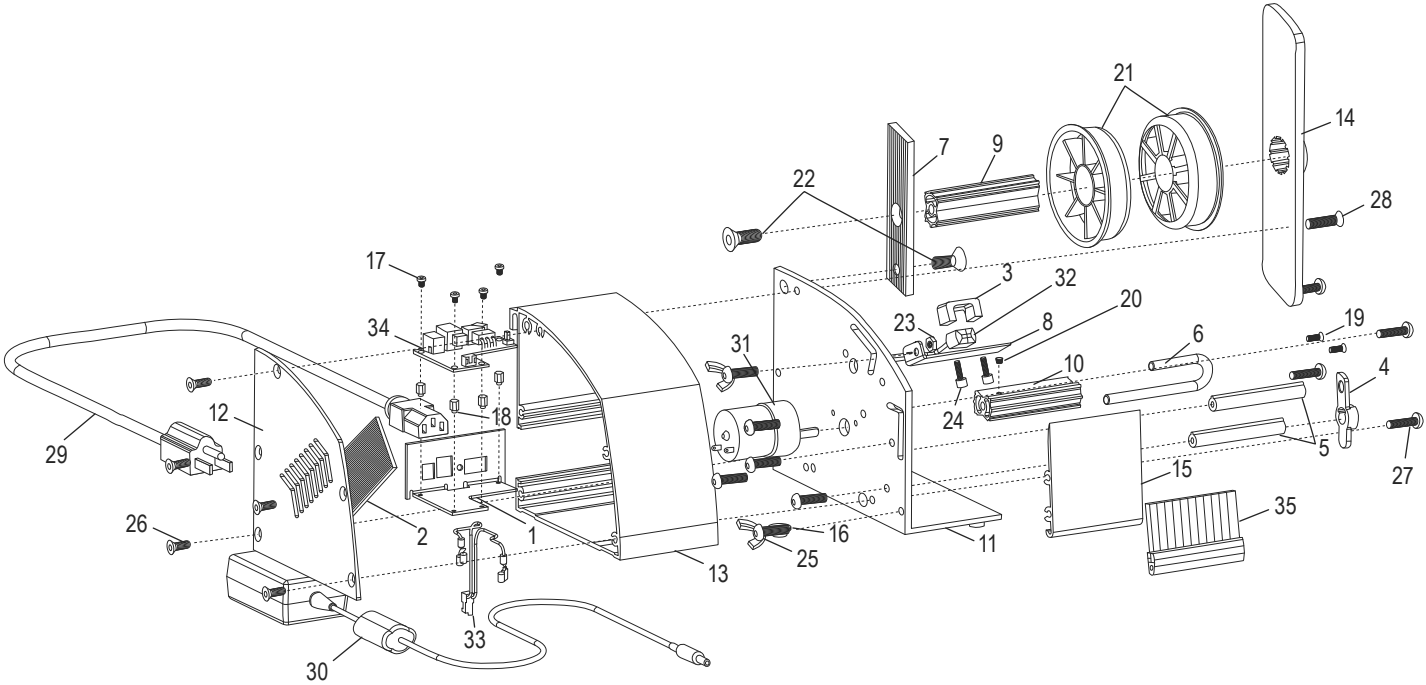
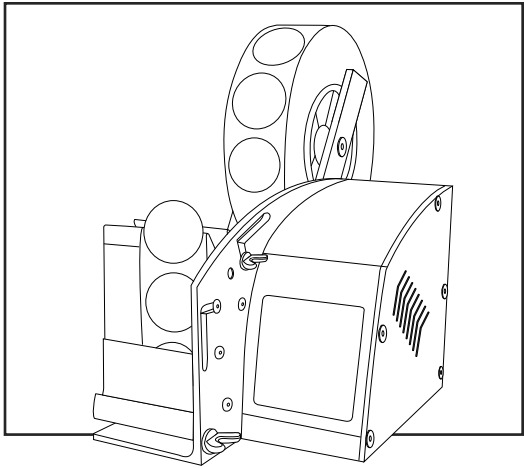


ULINE H-7206
LD3500 AUTOMATIC
LABEL DISPENSER

1-800-295-5510
 uline.com

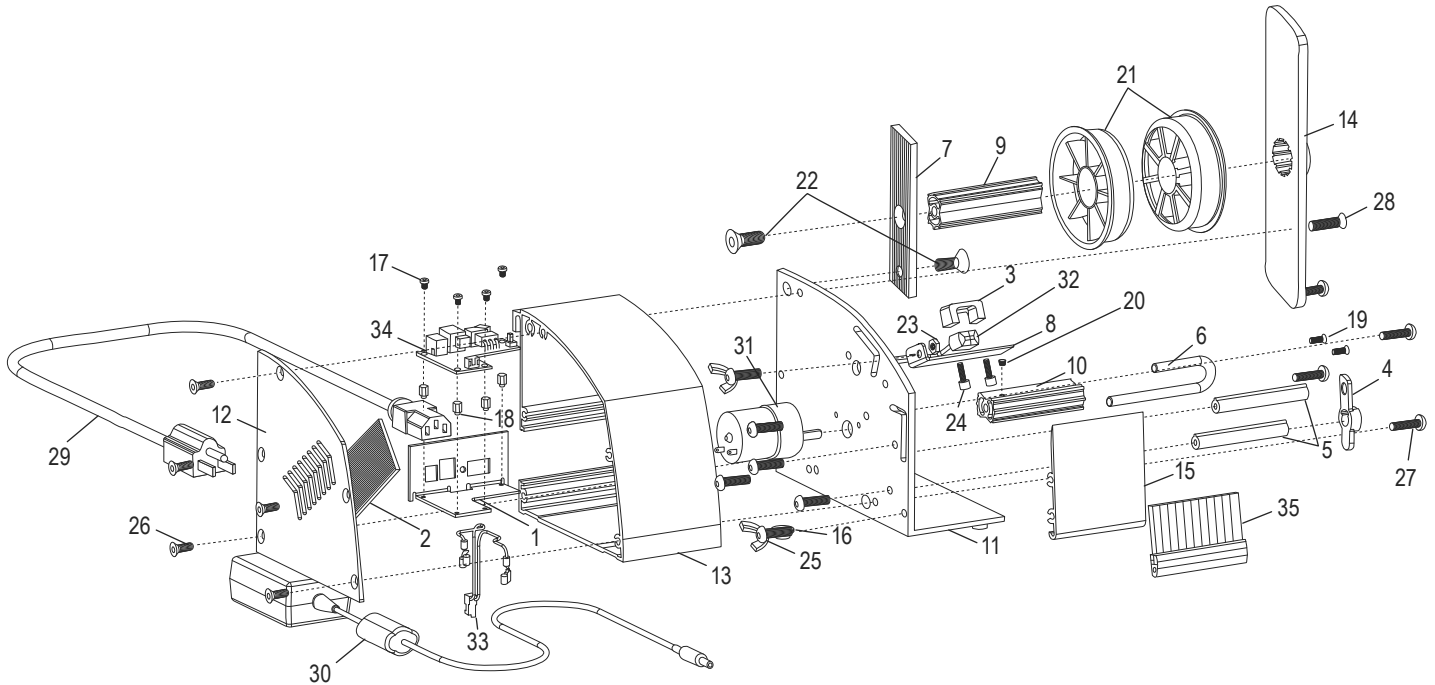
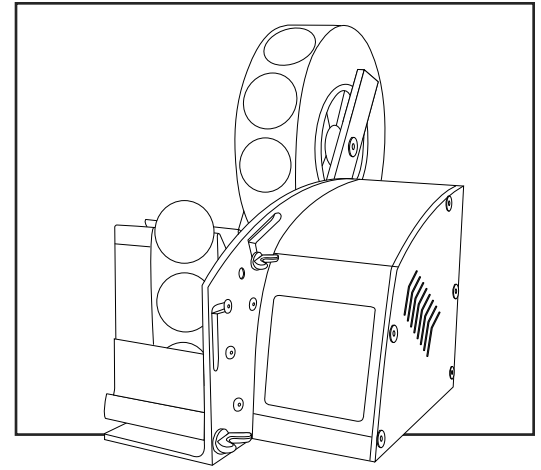


#	DESCRIPTION	QTY.	ULINE PART NO.	MFG. PART NO.
1	PCB Mount	1	-----	PRT-058-02
2	Filter	1	-----	PRT-043-01
3	Photo-Sensor Mount	1	-----	PRT-042-01
4	Hub Lock	1	H-7206-SGD	PRT-023-01
5	Shaft, Bumped Guide Rod	2	H-7206-5Q	PRT-022-01
6	Lock Rod	1	H-7206-ROD	PRT-020-01
7	Reel Holder Arm	1	H-7206-7Q	PRT-019-03
8	Photo Sensor Bracket	1	H-7206-8Q	PRT-018.1-05
9	Reel Holder Bar (1" Roller)	1	-----	PRT-016.1-09
10	Take-Up Hub (1" Roller)	1	-----	PRT-016.1-01
11	LD3500 Base	1	-----	PRT-014-05
12	End Cap	1	-----	PRT-013-01
13	Motor Cover	1	-----	PRT-011-02
14	Large Hub Lock	1	H-7206-LGD	PRT-005-01
15	Strip Plate	1	-----	PRT-003-04

ULINE H-7206
**LD3500 AUTOMATIC
 LABEL DISPENSER**

1-800-295-5510
 uline.com

#	DESCRIPTION	QTY.	ULINE PART NO.	MFG. PART NO.
16	Rubber Feet	4	-----	OTS-040-01
17	PH #4-40X.250	4	-----	OTS-026-01
18	Hex Standoff, 3/16" Hex	4	-----	OTS-024-01
19	FHCS, M3X8	2	H-7206-P19	OTS-016-01
20	Set Screw, #8-32X. 125, Black	1	-----	OTS-015-02
21	3" Spool	2	H-7206-21	OTS-012-01
22	FHCS, 5/16	2	-----	OTS-011-01
23	Hex Nut, #10-32	1	-----	OTS-010-01
24	Thumbscrew, #4-40X.75L	2	H-7206-24	OTS-007-01
25	Wing Screw #10-32	2	H-7206-25	OTS-005-01
26	FHCS, #10-32X.50L	5	-----	OTS-004-01
27	BHCS, #10-32X1.00L	8	-----	OTS-003-01
28	FHCS, #10-32X1.00L	1	-----	OTS-002-01
29	Power Cord, IEC, Type B	1	H-2590-PC	ELE-044-01
30	Power Supply, 12V Out, 90-260V IN	1	H-7206-30Q	ELE-043-01
31	Motor, 12V	1	H-7206-P31	ELE-031-01
32	Photo Sensor LD3000 and LD2000	1	H-7206-PS32Q	ASM-013-02
33	Motor Wire Assembly	1	-----	ASM-009-01
34	PCB - DC Motor Assembly	1	H-7206PCBDCQ	ASM-007-01
35	Brush Assembly	1	H-7206-35	ASM-006-05

ULINE H-7206**DESPACHADOR
AUTOMÁTICO LD3500
DE ETIQUETAS ADHESIVAS**800-295-5510
uline.mx

#	DESCRIPCIÓN	CANT.	NO. DE PARTE DE ULINE	NO. DE PARTE DEL FABRICANTE
1	Soporte para PCB	1	-----	PRT-058-02
2	Filtro	1	-----	PRT-043-01
3	Soporte para Foto Sensor	1	-----	PRT-042-01
4	Bloqueo del Buje	1	H-7206-SGD	PRT-023-01
5	Barra de Guía del Tope del Eje	2	H-7206-5Q	PRT-022-01
6	Barra de Bloqueo	1	H-7206-ROD	PRT-020-01
7	Brazo de Soporte del Carrete	1	H-7206-7Q	PRT-019-03
8	Soporte del Foto Sensor	1	H-7206-8Q	PRT-018.1-05
9	Barra de Soporte del Carrete (Enrollador de 1")	1	-----	PRT-016.1-09
10	Buje del Enrollador (Enrollador de 1")	1	-----	PRT-016.1-01
11	Base de LD3500	1	-----	PRT-014-05
12	Tapa de Extremo	1	-----	PRT-013-01
13	Cubierta de Motor	1	-----	PRT-011-02
14	Bloqueo del Buje Grande	1	H-7206-LGD	PRT-005-01
15	Placa de la Tira	1	-----	PRT-003-04

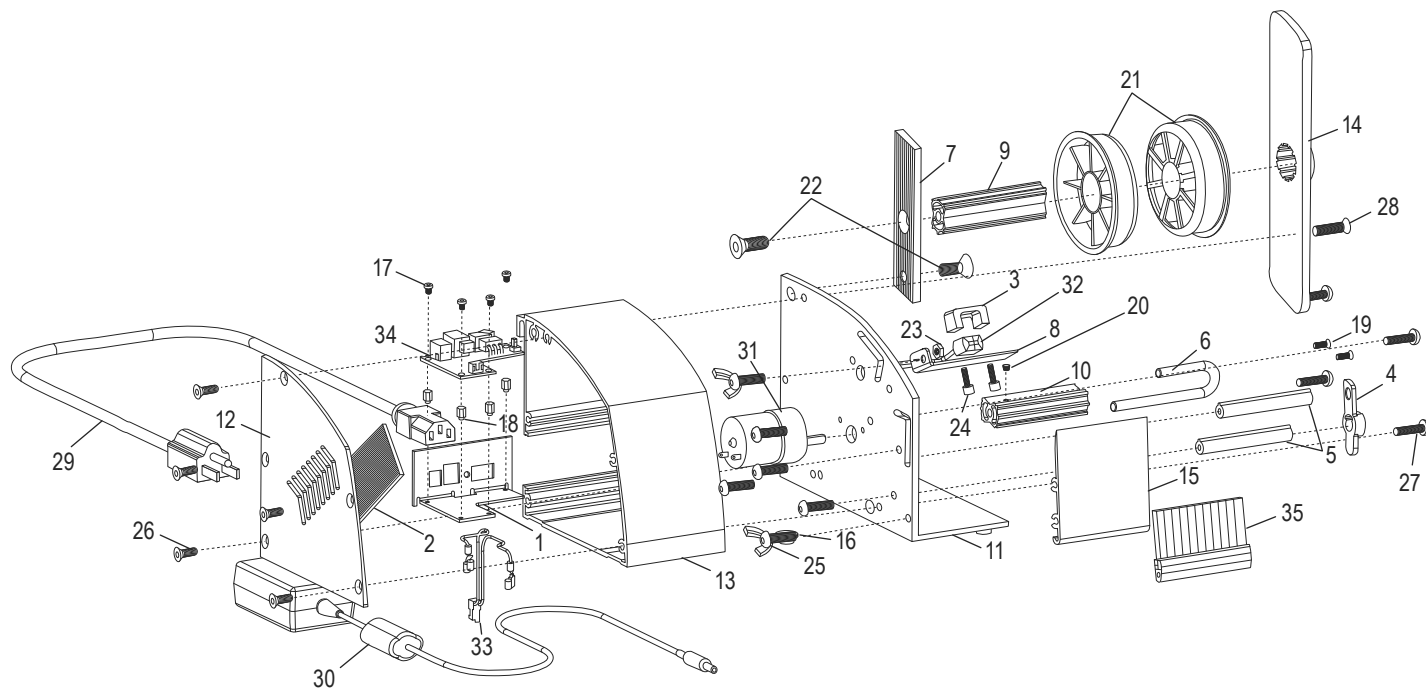
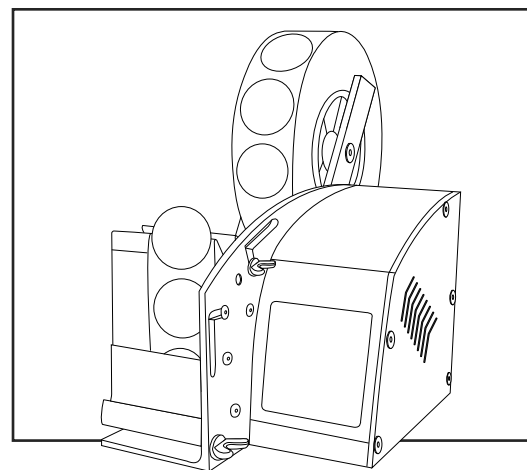
**DESPACHADOR
AUTOMÁTICO LD3500
DE ETIQUETAS ADHESIVAS**

#	DESCRIPCIÓN	CANT.	NO. DE PARTE DE ULINE	NO. DE PARTE DEL FABRICANTE
16	Patás de Caucho	4	-----	OTS-040-01
17	Cabeza Plana #4-40X.250	4	-----	OTS-026-01
18	Standoff Hexagonal de 3/16"	4	-----	OTS-024-01
19	Tornillo de Cabeza Plana M3X8	2	H-7206-P19	OTS-016-01
20	Tornillo de Ajuste #8-32X .125 Negro	1	-----	OTS-015-02
21	Carrete de 3"	2	H-7206-21	OTS-012-01
22	Tornillo de Cabeza Plana de 5/16	2	-----	OTS-011-01
23	Tuerca Hexagonal #10-32	1	-----	OTS-010-01
24	Tornillo Manual #4-40X.75L	2	H-7206-24	OTS-007-01
25	Tornillo de Mariposa #10-32	2	H-7206-25	OTS-005-01
26	Tornillo de Cabeza de Plana #10-32X.50L	5	-----	OTS-004-01
27	Tornillo de Cabeza de Botón #10-32X1.00L	8	-----	OTS-003-01
28	Tornillo de Cabeza de Plana #10-32X1.00L	1	-----	OTS-002-01
29	Cable de Corriente, IEC, Tipo B	1	H-2590-PC	ELE-044-01
30	Suministro de Corriente, 12V de Salida, 90-260V de Entrada	1	H-7206-30Q	ELE-043-01
31	Motor de 12V	1	H-7206-P31	ELE-031-01
32	Foto Sensor LD3000 y LD2000	1	H-7206-PS32Q	ASM-013-02
33	Ensamble de Cables del Motor	1	-----	ASM-009-01
34	Ensamble de PCB - Motor DC	1	H-7206PCBDCQ	ASM-007-01
35	Ensamble de Cepillo	1	H-7206-35	ASM-006-05

ULINE H-7206**LD3500 – DISTRIBUTEUR
D'ÉTIQUETTES ADHÉSIVES
AUTOMATIQUE**

1-800-295-5510

uline.ca



#	DESCRIPTION	QTÉ	RÉF. ULINE	RÉF. DU FABRICANT
1	Support de carte de circuit imprimé	1	-----	PRT-058-02
2	Filtre	1	-----	PRT-043-01
3	Support de capteur photoélectrique	1	-----	PRT-042-01
4	Dispositif de blocage du moyeu	1	H-7206-SGD	PRT-023-01
5	Arbre, tige de guidage	2	H-7206-5Q	PRT-022-01
6	Tige de verrouillage	1	H-7206-ROD	PRT-020-01
7	Bras de support de l'enrouleur	1	H-7206-7Q	PRT-019-03
8	Support de capteur photoélectrique	1	H-7206-8Q	PRT-018.1-05
9	Barre de suspension d'enrouleur (rouleau de 1 po)	1	-----	PRT-016.1-09
10	Moyeu d'alimentation (rouleau de 1 po)	1	-----	PRT-016.1-01
11	Base de LD3500	1	-----	PRT-014-05
12	Plaque de blocage	1	-----	PRT-013-01
13	Couvercle de moteur	1	-----	PRT-011-02
14	Grand dispositif de blocage du moyeu	1	H-7206-LGD	PRT-005-01
15	Plaque de distribution	1	-----	PRT-003-04

#	DESCRIPTION	QTÉ	RÉF. ULINE	RÉF. DU FABRICANT
16	Pieds en caoutchouc	4	-----	OTS-040-01
17	Vis de perçage à angle n° 4-40 x 0,250	4	-----	OTS-026-01
18	Pied de levage hexagonal, 3/16 po	4	-----	OTS-024-01
19	Vis d'assemblage à tête fraisée plate M3 x 8	2	H-7206-P19	OTS-016-01
20	Ensemble de vis n° 8-32 x 125, noir	1	-----	OTS-015-02
21	Bobine de 3 po	2	H-7206-21	OTS-012-01
22	Vis d'assemblage à tête fraisée plate, 5/16	2	-----	OTS-011-01
23	Écrou hexagonal n° 10-32	1	-----	OTS-010-01
24	Vis à serrage à main n° 4-40 x 0,75	2	H-7206-24	OTS-007-01
25	Vis à oreilles n° 10-32	2	H-7206-25	OTS-005-01
26	Vis d'assemblage à tête fraisée plate n°10-32 x 0,5	5	-----	OTS-004-01
27	Vis d'assemblage à tête ronde n° 10-32 x 1,0	8	-----	OTS-003-01
28	Vis d'assemblage à tête fraisée plate n° 10-32 x 1,0	1	-----	OTS-002-01
29	Cordon d'alimentation CEI type B	1	H-2590-PC	ELE-044-01
30	Bloc d'alimentation, tension d'entrée 12 V, tension de sortie 90-260 V	1	H-7206-30Q	ELE-043-01
31	Moteur, 12 V	1	H-7206-P31	ELE-031-01
32	Capteur photoélectrique LD3000 et LD2000	1	H-7206-PS32Q	ASM-013-02
33	Ensemble du câble de moteur	1	-----	ASM-009-01
34	Carte de circuit imprimé – Ensemble du moteur à courant continu	1	H-7206PCBDCQ	ASM-007-01
35	Ensemble de la brosse	1	H-7206-35	ASM-006-05