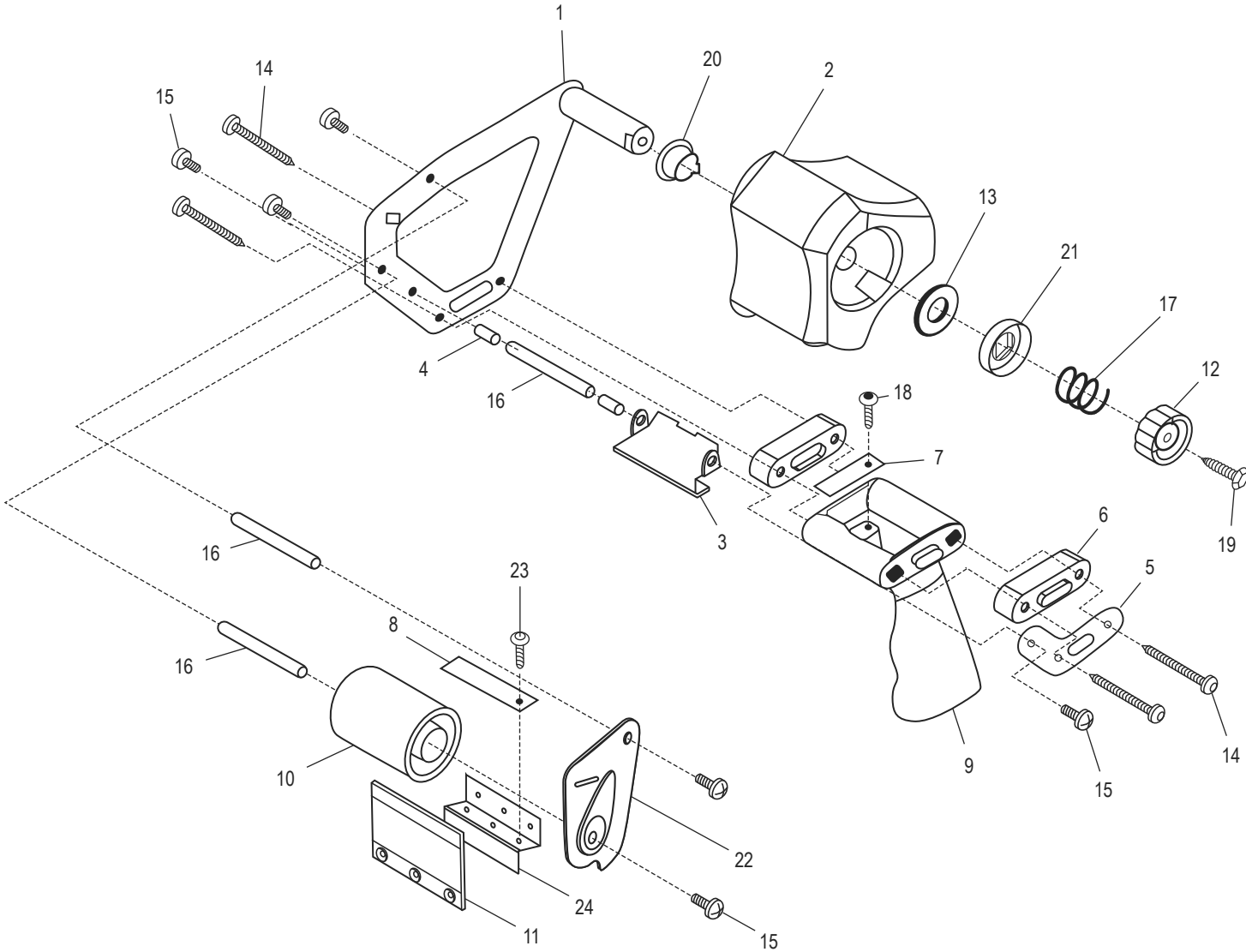
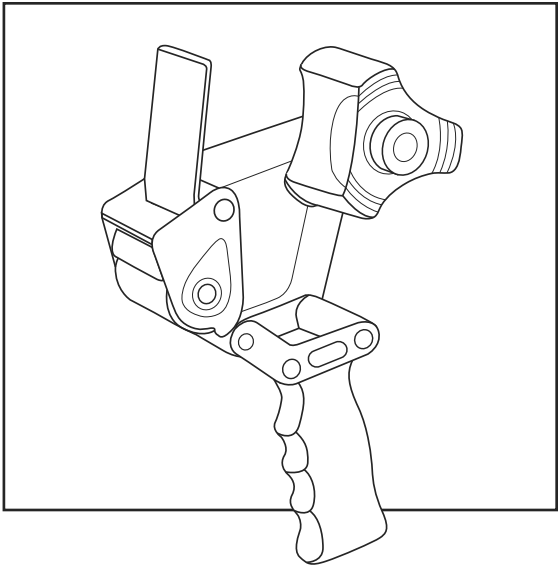


# ULINE H-720 4" INDUSTRIAL SIDE LOADER TAPE DISPENSER

1-800-295-5510  
uline.com



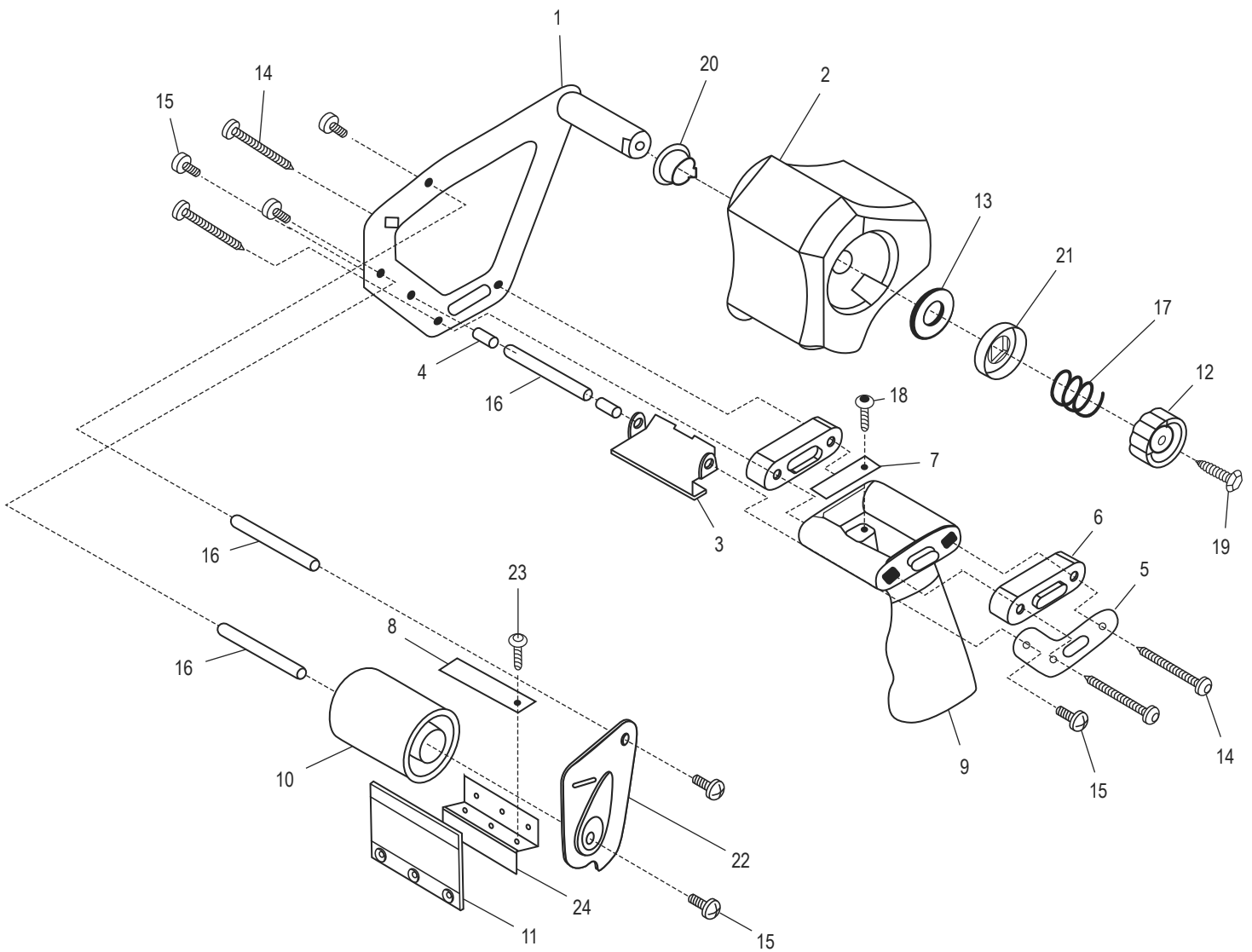
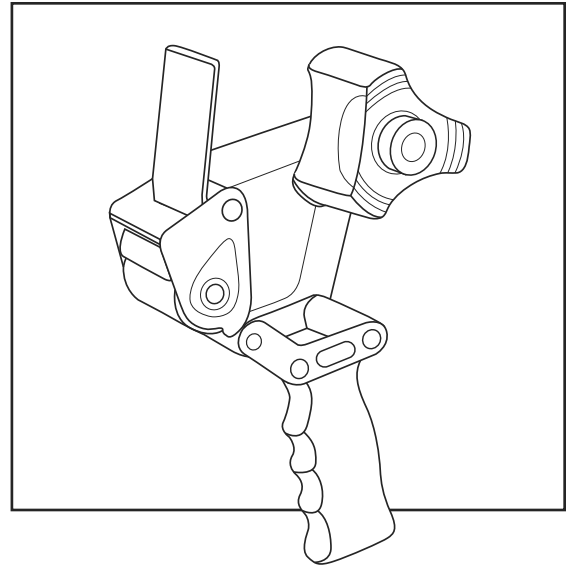
**ULINE** H-720  
**4" INDUSTRIAL  
 SIDE LOADER  
 TAPE DISPENSER**

1-800-295-5510  
 uline.com

#	DESCRIPTION	QTY.	ULINE PART NO.	MFG. PART NO.
1	Frame	1	-----	330601 and 330606
2	Core	1	H-5906-CORE	330605
3	Metal Gate	1	H-596-MGATEQ	330203
4	Gate Caps	2	-----	440106
5	Support Bracket	1	-----	330603
6	Plastic Spacer	4	-----	330211
7	Steel Spring	1	H-596-STSPRG	330205
8	Blades	1	H-720B	GF-406BLADES
9	Handle	1	-----	210309
10	Roller	1	-----	440104
11	Wipe Down Blade	1	H-165WB	440103
12	Tensioner Knob	1	H-150TK	210315
13	Large Washers	1	H-150WW	210318
14	Screw for Support Bracket	4	-----	440110
15	Screw for Roller	6	H-596-RSCREW	330217
16	Tube	3	-----	440108
17	Spring	1	H-324-210323	210323
18	Screw for Spring	1	H-150SCR	210334
19	Screw for Tensioner Knob	1	H-324-210325	210325
20	Plastic Bushing	1	-----	210317
21	Spring Cap	1	H-596-SPRCAP	210332
22	Metal Plate	1	-----	330602
23	Screw for Wipe Down Blade	3	-----	330219
24	Blade Holder	1	H-720-24Q	440117RI

**ULINE H-720**  
**DESPACHADOR DE**  
**CINTA DE CARGA**  
**LATERAL DE**  
**4" – INDUSTRIAL**

800-295-5510  
uline.mx



**ULINE H-720**  
**DESPACHADOR DE**  
**CINTA DE CARGA**  
**LATERAL DE**  
**4" – INDUSTRIAL**

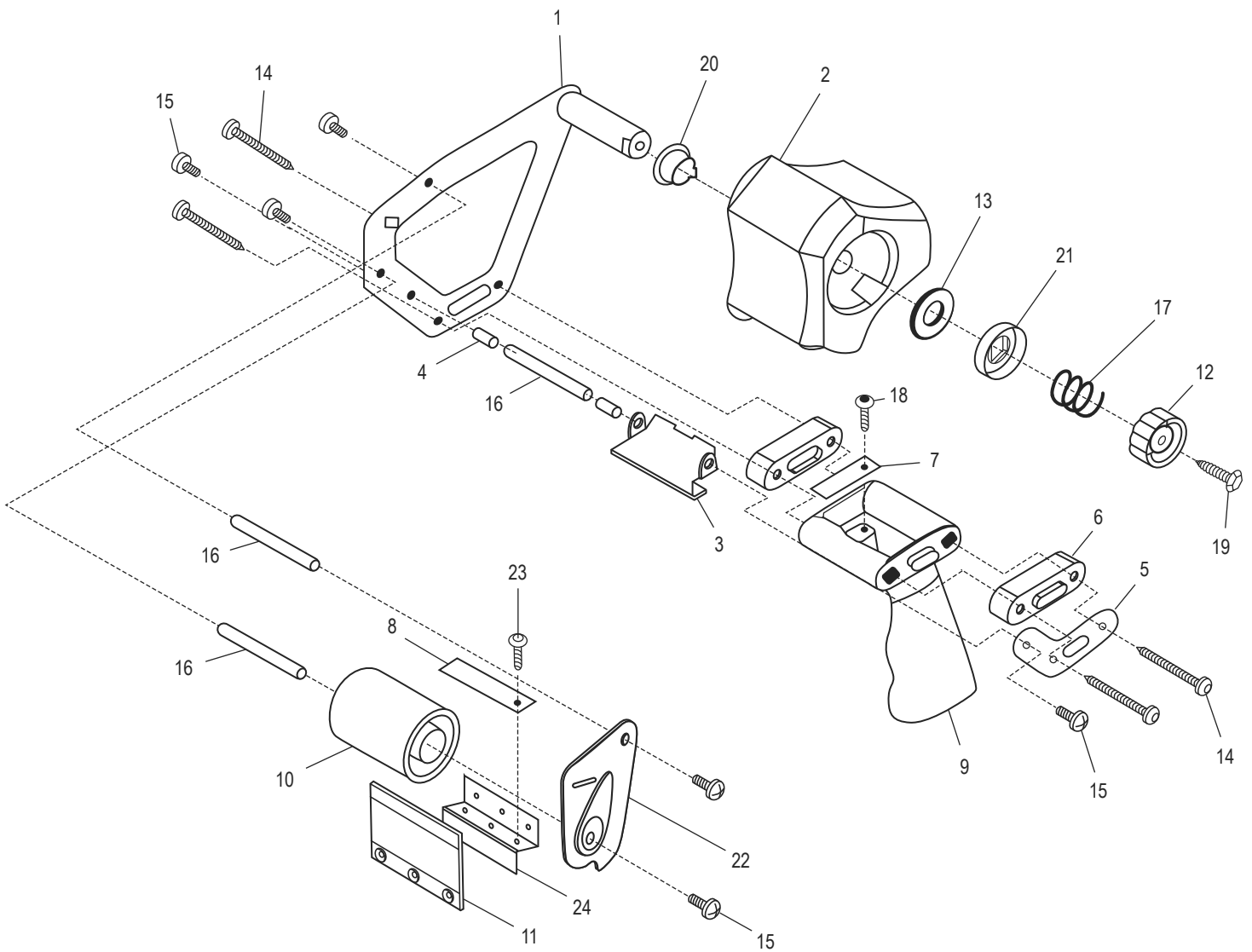
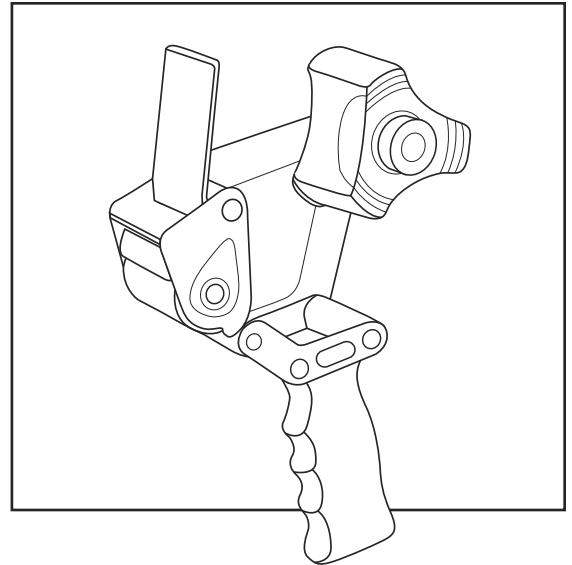
800-295-5510  
 uline.mx

#	DESCRIPCIÓN	CANT.	NO. DE PARTE DE ULINE	NO. DE PARTE DEL FABRICANTE
1	Armazón	1	-----	330601 y 330606
2	Núcleo	1	H-5906-CORE	330605
3	Puerta de Metal	1	H-596-MGATEQ	330203
4	Tapas de las Puertas	2	-----	440106
5	SopORTE de Respaldo	1	-----	330603
6	Separador de Plástico	4	-----	330211
7	Resorte de Acero	1	H-596-STSPRG	330205
8	Hojas	1	H-720B	GF-406BLADES
9	Mango	1	-----	210309
10	Rodillo	1	-----	440104
11	Hoja de Presión	1	H-165WB	440103
12	Perilla Tensionadora	1	H-150TK	210315
13	Rondanas Grandes	1	H-150WW	210318
14	Tornillo para SopORTE de Respaldo	4	-----	440110
15	Tornillo para Rodillo	6	H-596-RSCREW	330217
16	Tubo	3	-----	440108
17	Resorte	1	H-324-210323	210323
18	Tornillo para Resorte	1	H-150SCR	210334
19	Tornillo para Perilla Tensionadora	1	H-324-210325	210325
20	Casquillo de Plástico	1	-----	210317
21	Tapa del Resorte	1	H-596-SPRCAP	210332
22	Placa de Metal	1	-----	330602
23	Tornillo para Hoja de Presión	3	-----	330219
24	SopORTE para Hoja	1	H-720-24Q	440117RI

**ULINE H-720**

**DÉVIDOIR DE RUBAN  
ADHÉSIF INDUSTRIEL À  
CHARGEMENT LATÉRAL  
– 10,2 CM (4 PO)**

1-800-295-5510  
uline.ca



**ULINE H-720****DÉVIDOIR DE RUBAN  
ADHÉSIF INDUSTRIEL À  
CHARGEMENT LATÉRAL  
– 10,2 CM (4 PO)****1-800-295-5510**

uline.ca

#	DESCRIPTION	QTÉ	RÉF. ULINE	RÉF. DU FABRICANT
1	Châssis	1	-----	330601 et 330606
2	Mandrin	1	H-5906-CORE	330605
3	Porte en métal	1	H-596-MGATEQ	330203
4	Couvercles de porte	2	-----	440106
5	Ferrure de support	1	-----	330603
6	Entretoise en plastique	4	-----	330211
7	Ressort en acier	1	H-596-STSPRG	330205
8	Lames	1	H-720B	GF-406BLADES
9	Poignée	1	-----	210309
10	Rouleau	1	-----	440104
11	Lame racleuse	1	H-165WB	440103
12	Bouton de tendeur	1	H-150TK	210315
13	Grandes rondelles	1	H-150WW	210318
14	Vis pour ferrure de support	4	-----	440110
15	Vis pour rouleau	6	H-596-RSCREW	330217
16	Tube	3	-----	440108
17	Ressort	1	H-324-210323	210323
18	Vis pour ressort	1	H-150SCR	210334
19	Vis pour bouton de tendeur	1	H-324-210325	210325
20	Bague en plastique	1	-----	210317
21	Couvercle de ressort	1	H-596-SPRCAP	210332
22	Plaque en métal	1	-----	330602
23	Vis pour lame racleuse	3	-----	330219
24	Support de lame	1	H-720-24Q	440117RI