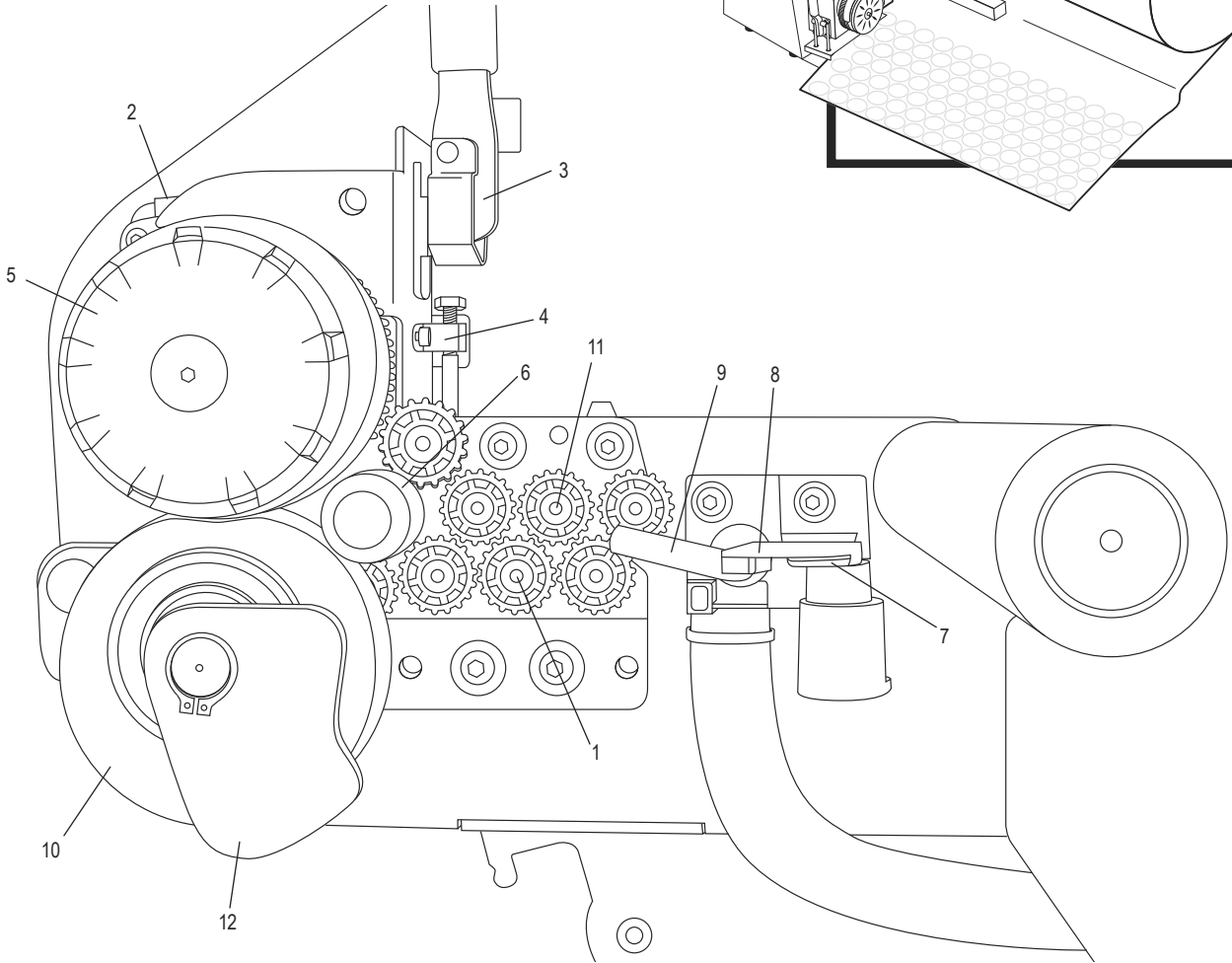
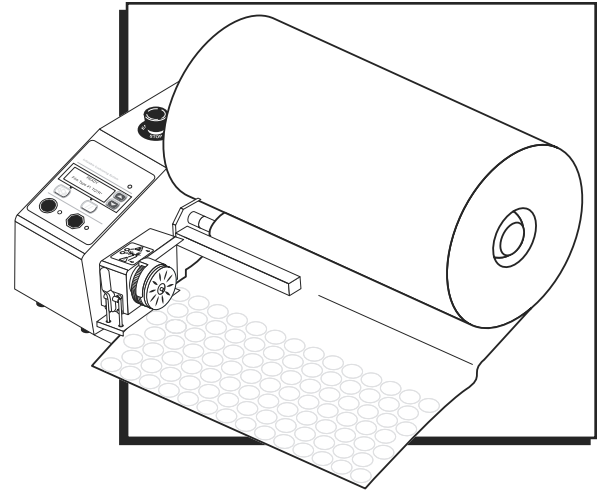


ULINE H-7259
NEWAIR I.B.®
FLEX MACHINE

1-800-295-5510
 uline.com

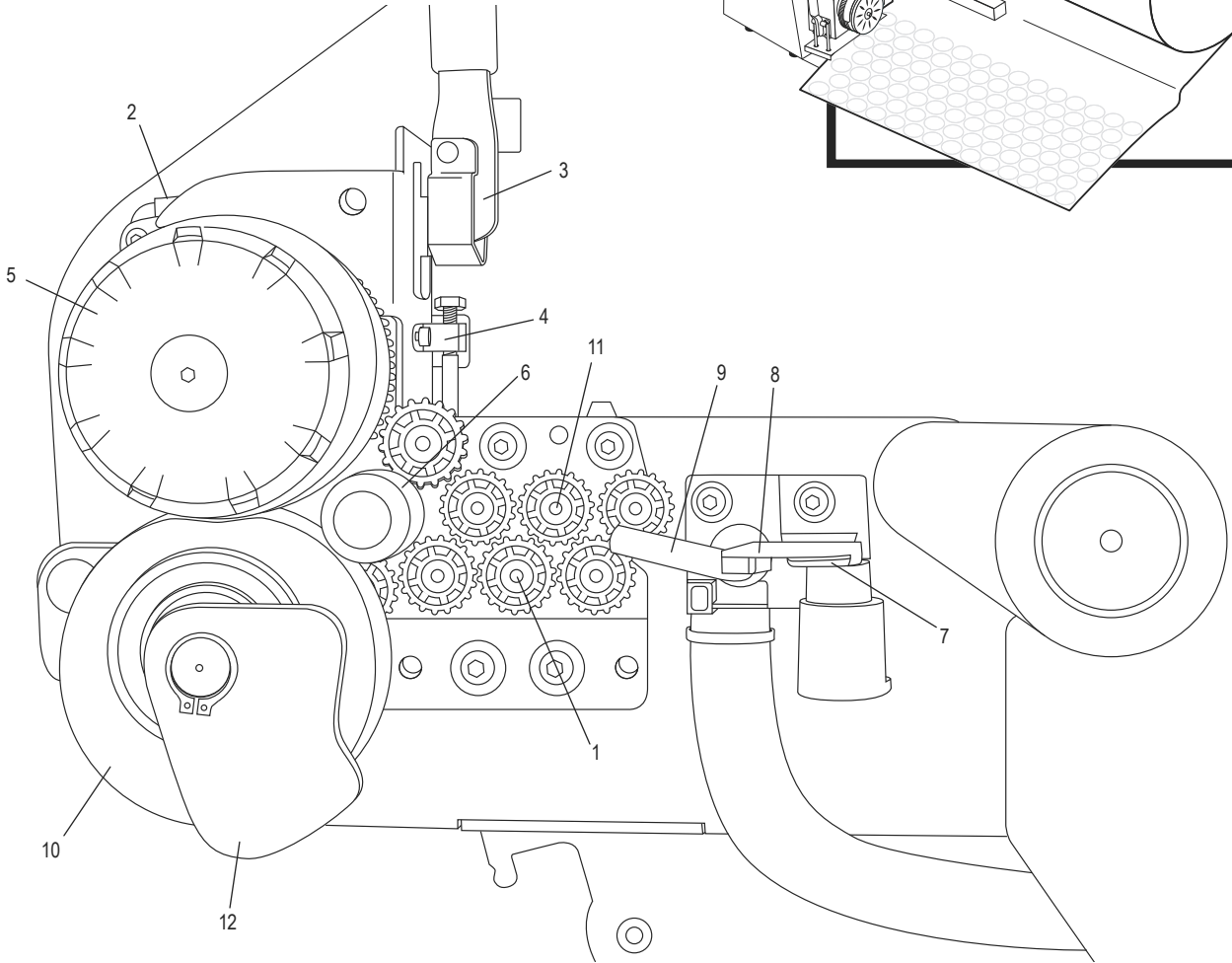
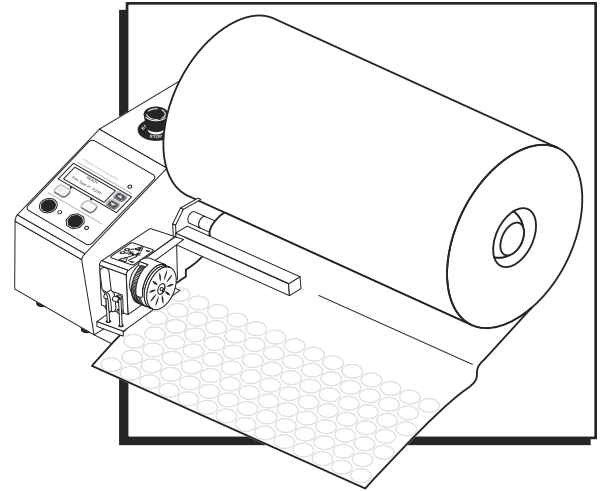


 **NOTE: Shown with top and bottom covers removed.**

#	DESCRIPTION	QTY.	ULINE PART NO.	MFG. PART NO
1	Bottom Gear Assembly	1	H-7281	7432PAF-01
2	Brush Cable	1	-----	1098PHE-01
3	Clamp	1	-----	1140PAG-01
4	Clamp Switch	1	-----	1101PAJ-01
5	Edge Seal Wire Assembly	1	H-7287	1071PAC-08
6	Film Post	1	-----	-----
7	Flapper	1	-----	-----
8	Flapper Guard	1	H-7282	2144PEE-01
9	Nozzle	1	H-7280	3494PAF-01
10	Rubber Roller	1	H-7286	1147PPA-01
11	Top Gear Assembly	1	H-7281	7432PAF-01
12	Wrap Guard	1	-----	2144PEF-01

ULINE H-7259
NEWAIR I.B.®
FLEX MÁQUINA

800-295-5510
 uline.mx

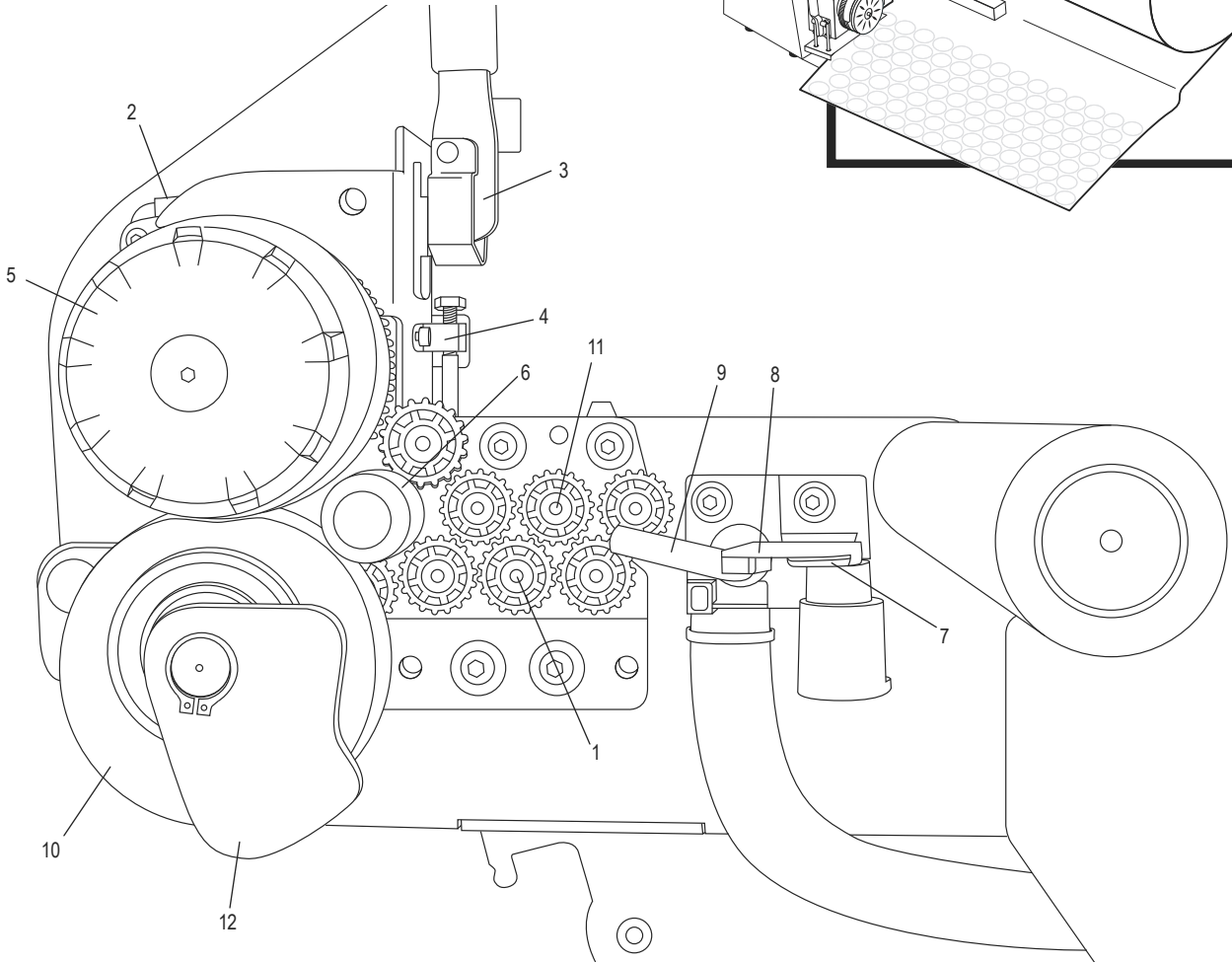
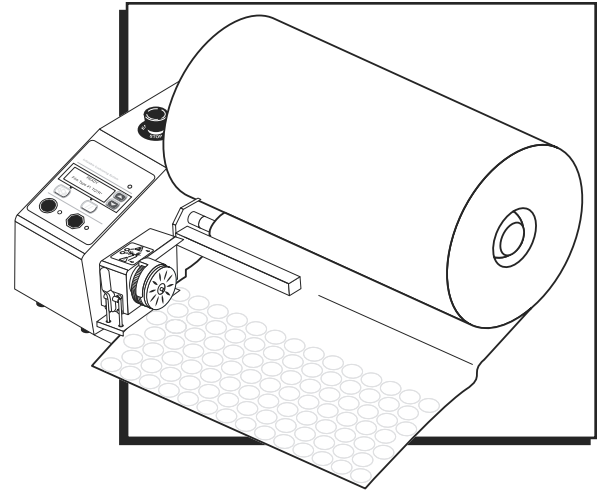


 **NOTA: Se muestra sin las partes superior e inferior.**

#	DESCRIPCIÓN	CANT.	NO. DE PARTE DE ULINE	NO. DE PARTE DEL FABRICANTE
1	Ensamble del Mecanismo Inferior	1	H-7281	7432PAF-01
2	Cable del Cepillo	1	-----	1098PHE-01
3	Abrazadera	1	-----	1140PAG-01
4	Interruptor de Abrazadera	1	-----	1101PAJ-01
5	Ensamble del Alambre del Sello del Borde	1	H-7287	1071PAC-08
6	Poste de Película	1	-----	-----
7	Solapa	1	-----	-----
8	Protector de Solapa	1	H-7282	2144PEE-01
9	Boquilla	1	H-7280	3494PAF-01
10	Rodillo de Caucho	1	H-7286	1147PPA-01
11	Ensamble del Mecanismo Superior	1	H-7281	7432PAF-01
12	Protector de Película	1	-----	2144PEF-01

ULINE H-7259
NEWAIR I.B. MD
FLEX – MACHINE

1 800 295-5510
 uline.ca



 **REMARQUE :** Cette figure illustre la machine lorsque les couvercles supérieur et inférieur sont retirés.

#	DESCRIPTION	QTÉ	RÉF. ULINE	RÉF. DU FABRICANT
1	Ensemble d'engrenages inférieur	1	H-7281	7432PAF-01
2	Câble de brosse	1	-----	1098PHE-01
3	Collier de serrage	1	-----	1140PAG-01
4	Poignée du collier de serrage	1	-----	1101PAJ-01
5	Ensemble du câble de joint de bordure	1	H-7287	1071PAC-08
6	Montant pour film	1	-----	-----
7	Clapet	1	-----	-----
8	Protecteur de clapet	1	H-7282	2144PEE-01
9	Buse	1	H-7280	3494PAF-01
10	Rouleau en caoutchouc	1	H-7286	1147PPA-01
11	Ensemble d'engrenages supérieur	1	H-7281	7432PAF-01
12	Protecteur de film	1	-----	2144PEF-01