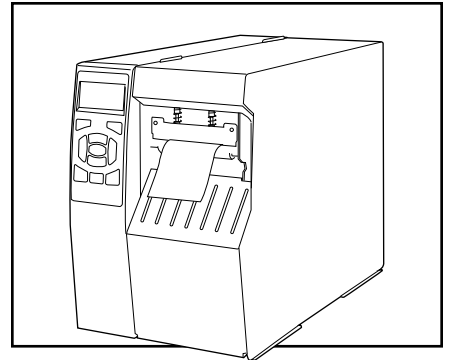


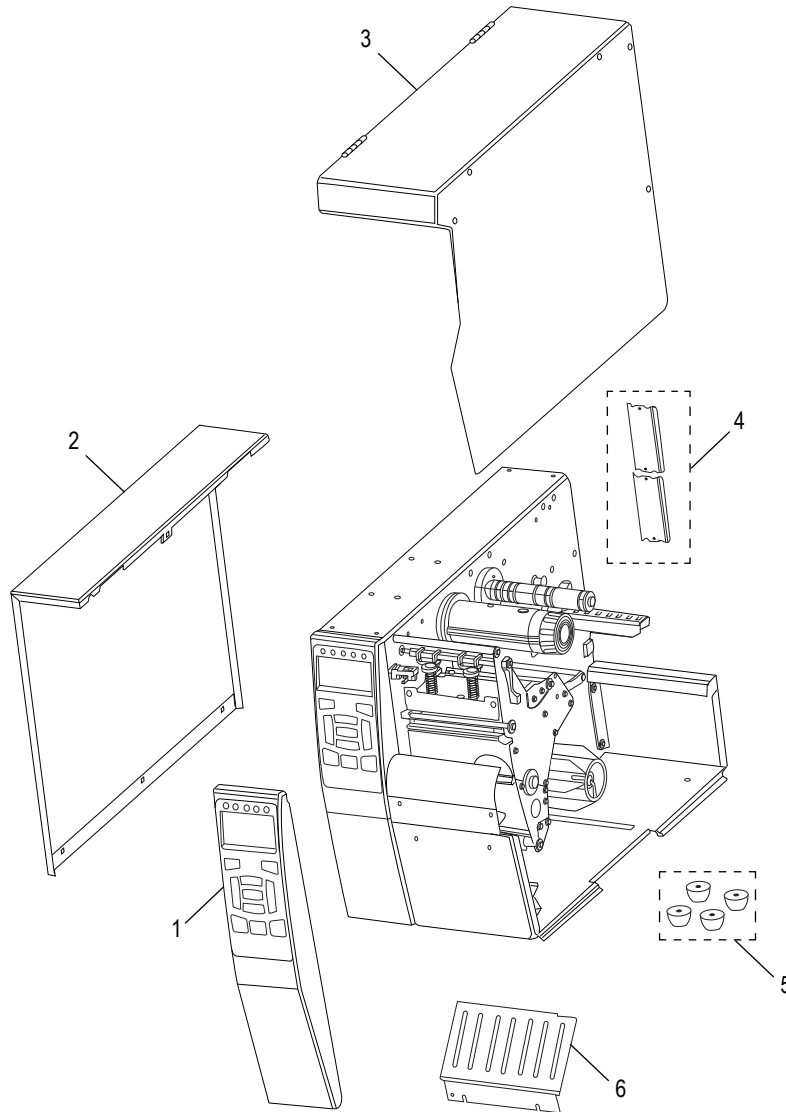
ULINE H-7379, H-7380
H-7381, H-8817
**ZEBRA INDUSTRIAL
BARCODE PRINTER**
ZEBRA MODEL NO. ZT510

1-800-295-5510
uline.com

Para Español, vea páginas 10-18.
Pour le français, consulter les pages 19-27.



OUTER CASING

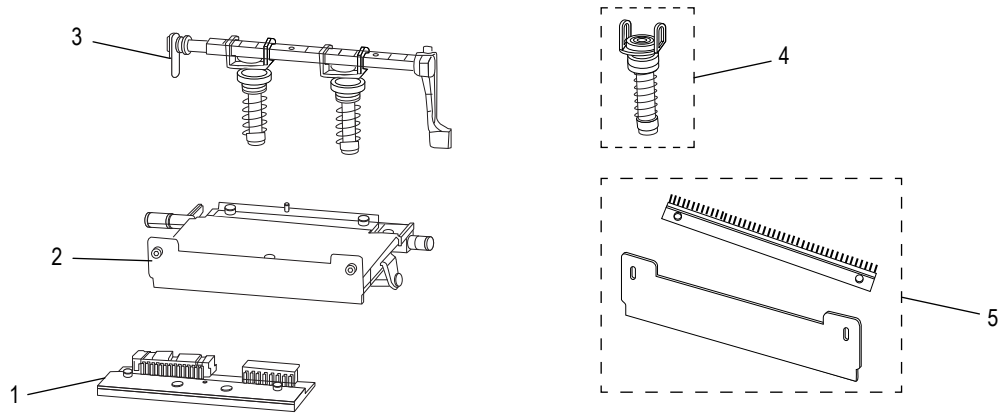


#	DESCRIPTION	QTY.	ULINE PART NO.	MFG. PART NO.
1	Control Panel ZT510	1	-----	P1083347-001
2	Electronics Cover ZT510	1	-----	P1083347-002
3	Media Cover ZT510	1	-----	P1083347-003
4	Cover for Options	1	-----	P1083320-092
5	Feet for Printer	12	-----	P1083320-095
6	Tear Trim Panel ZT510	1	-----	P1083347-004

**ZEBRA INDUSTRIAL
BARCODE PRINTER**

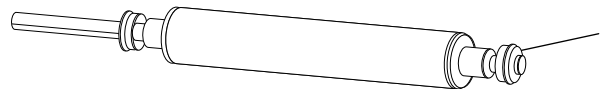
ZEBRA MODEL NO. ZT510

PRINT MECHANISM



#	DESCRIPTION	QTY.	ULINE PART NO.	MFG. PART NO.
1	Printhead 203 dpi ZT510	1	H-7382	P1083347-005
1	Printhead 300 dpi ZT510	1	H-7381-PH	P1083347-006
2	Print Mechanism Hardware ZT510	1	-----	P1083347-011
3	Pivot Bar and Toggle Assemblies ZT510	1	-----	G41022M
4	Toggle Assembly Only ZT510	1	-----	35099M
5	Ribbon Strip Plate and Ribbon Static Brush ZT510	1	-----	P1006095
	Cables for Printhead (Power, Data, Ground) ZT510 (Not Shown)	1	-----	P1083347-028

PLATEN ROLLER

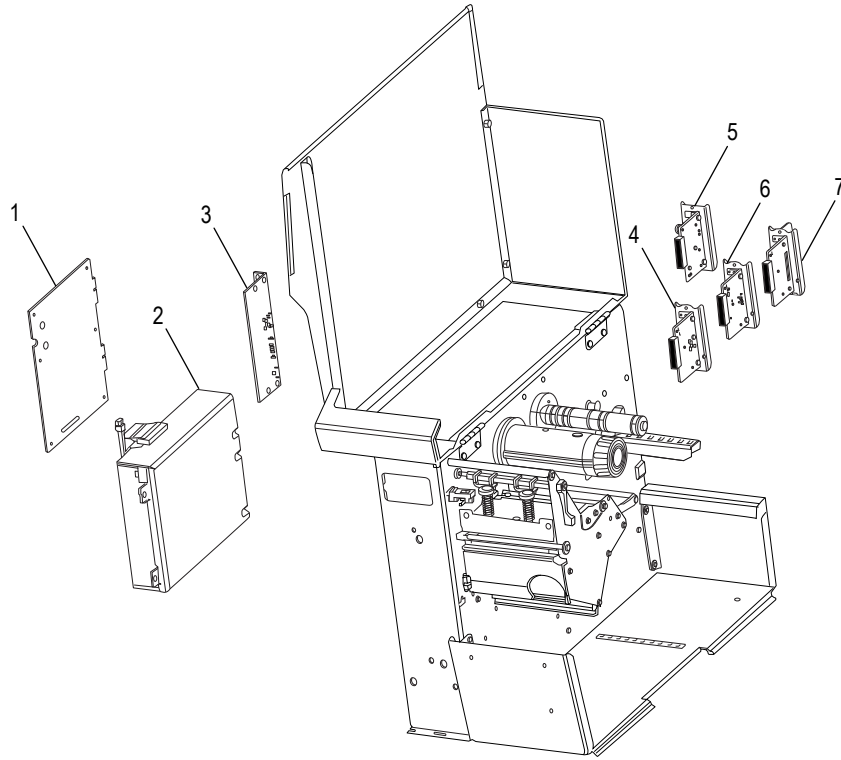


#	DESCRIPTION	QTY.	ULINE PART NO.	MFG. PART NO.
1	Platen Roller ZT510	1	-----	P1083347-012

**ZEBRA INDUSTRIAL
BARCODE PRINTER**

ZEBRA MODEL NO. ZT510

ELECTRONICS

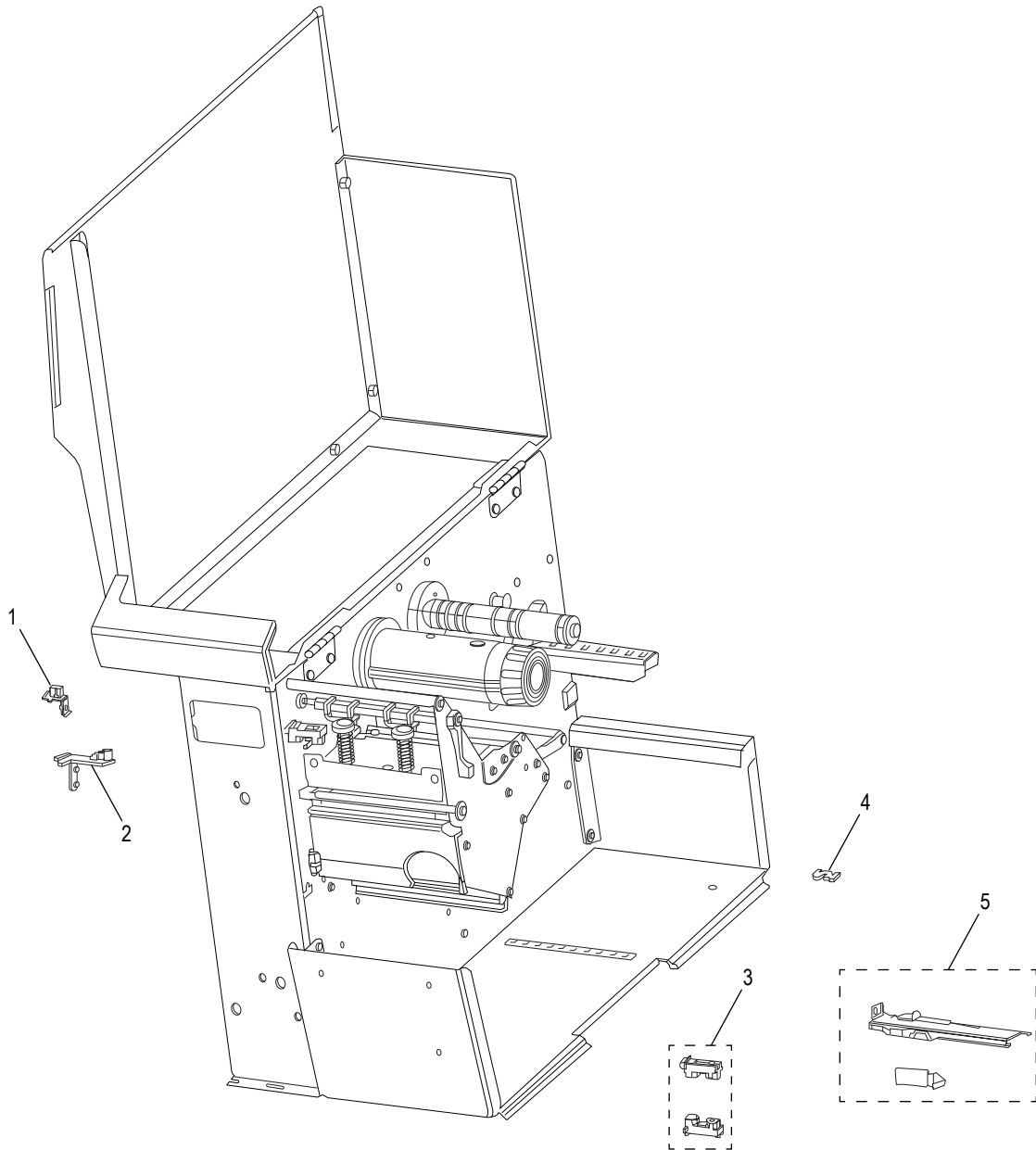


#	DESCRIPTION	QTY.	ULINE PART NO.	MFG. PART NO.
1	Main Logic Board	1	-----	P1083347-013
2	Power Supply ZT510, ZT600 Series	1	-----	P1083320-043
3	Connectivity PCBA ZT510, ZT600 Series	1	-----	P1083320-036
4	Internal Print Server IPv4 (Ethernet) ZT510	1	-----	P1083320-039
5	Wireless Card USA and Canada ZT510	1	H-5120WLESSQ	P1083320-037A
5	Wireless Card Japan ZT510	1	-----	P1083320-037B
5	Wireless Card All Countries except USA, Canada and Japan ZT510, ZT600	1	-----	P1083320-037C
6	USB Host Card ZT510, ZT600 Series	1	-----	P1083320-094
7	Parallel Port Card ZT510	1	-----	P1083320-040
	Replacement Wireless Antenna (Not Shown)	1	-----	P1037974-053
	Magnetic Mount for Wi-Fi Antenna (Not Shown)	1	-----	39518M
	External PrintServer IPv6 ZT510 (Not Shown)	1	-----	P1000219
	Electronics Cables (various power and data cables) ZT510 (Not Shown)	1	-----	P1083347-014
	USA Power Cord (Not Shown)	1	H-8911-PWCRQ	46693
	Europe Power Cord (Not Shown)	1	H-5149-EUROP	46629
	UK Power Cord (Not Shown)	1	-----	46637
	Japan Power Cord (Not Shown)	1	-----	37609
	China Power Cord (Not Shown)	1	-----	47612

**ZEBRA INDUSTRIAL
BARCODE PRINTER**

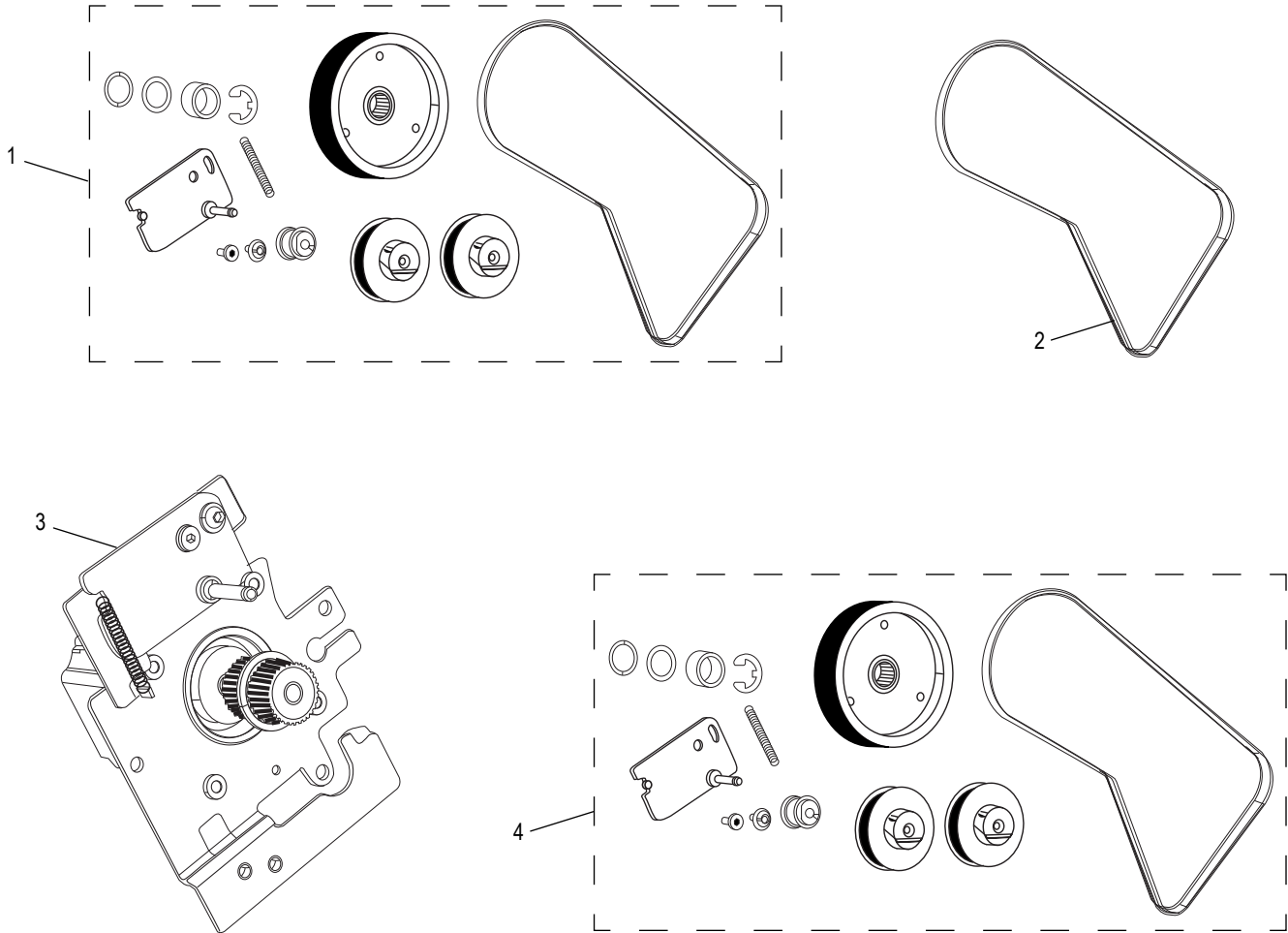
ZEBRA MODEL NO. ZT510

SENSOR



#	DESCRIPTION	QTY.	ULINE PART NO.	MFG. PART NO.
1	Printhead Open Sensor ZT510	1	-----	P1083320-053
2	Reflective (Black Mark) Sensor ZT510	1	-----	P1083347-031
3	Take Label Sensors ZT510	1	-----	P1083320-052
4	Ribbon Out Sensor ZT510	1	-----	P1083347-015
5	Media Sensor ZT510	1	-----	P1083347-030
	Flag for Printhead Open Sensor ZT510 (Not Shown)	1	-----	G46352M

DRIVE SYSTEM

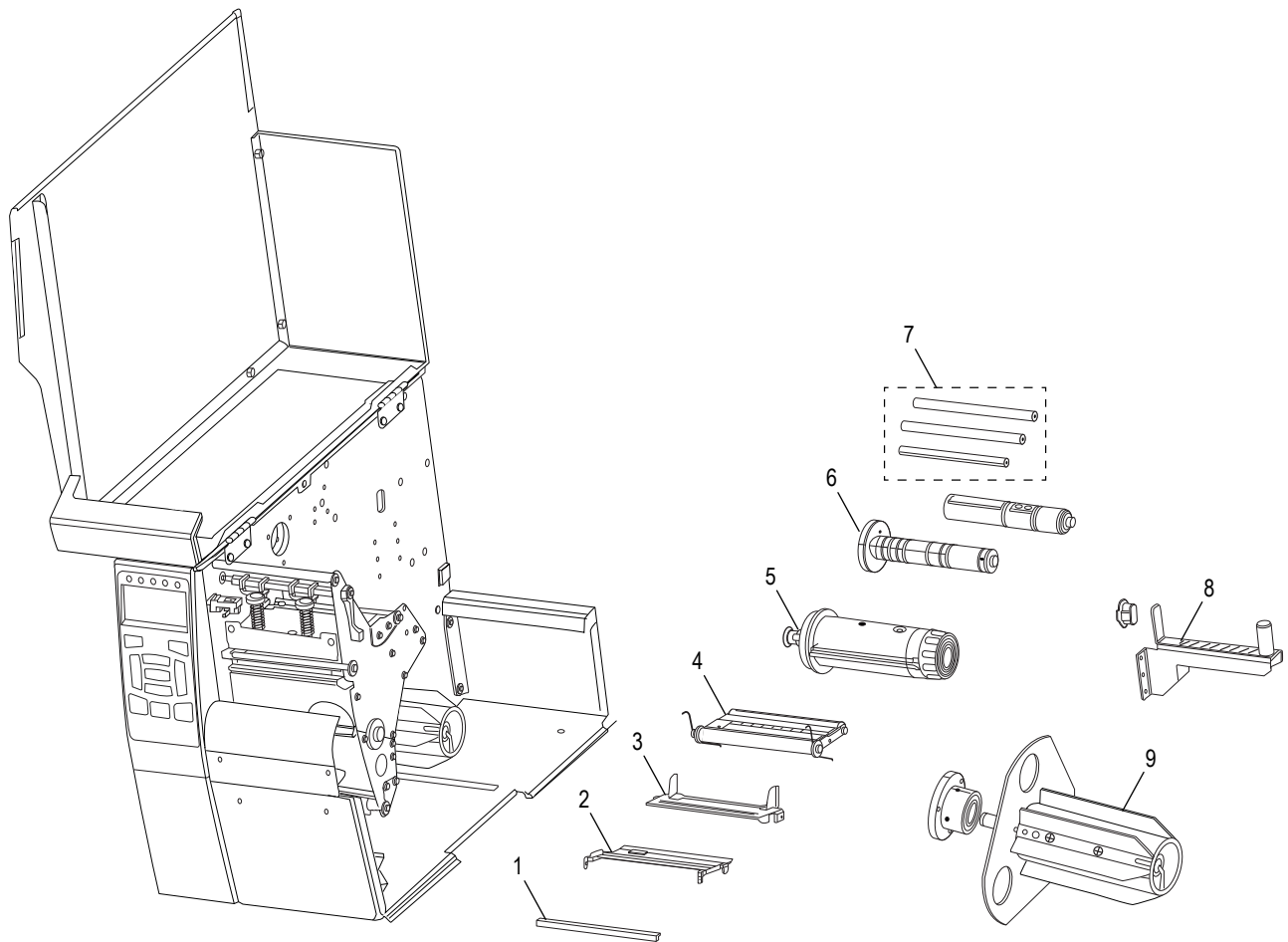


#	DESCRIPTION	QTY.	ULINE PART NO.	MFG. PART NO.
1	Main Drive System ZT510	1	-----	P1083347-016
2	Drive Belt for the Main Drive System or Rewind Drive System, Works for all dpi. ZT510	1	H-11512	P1083347-017
3	Drive Motor with Pulley Assembly, Works for all dpi. ZT510	1	-----	P1083347-018
4	Rewind Drive System ZT510	1	-----	P1083347-019

**ZEBRA INDUSTRIAL
BARCODE PRINTER**

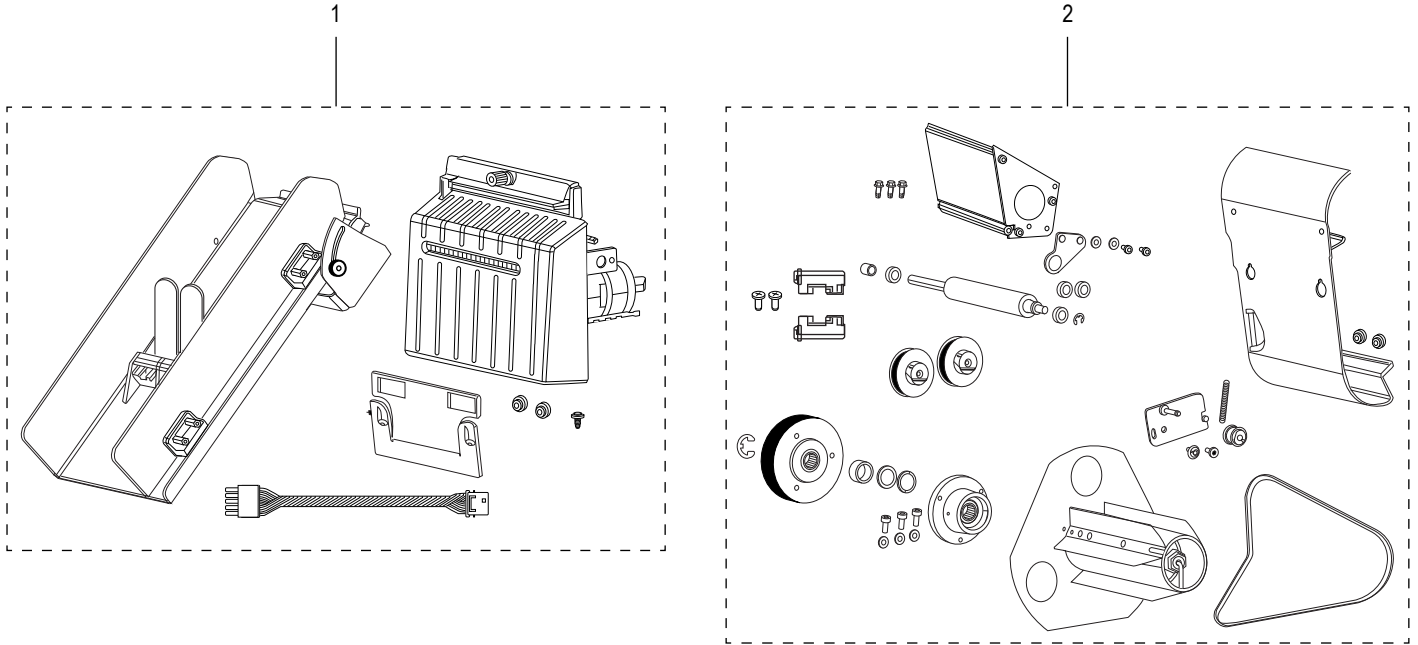
ZEBRA MODEL NO. ZT510

MEDIA PATH COMPONENTS



#	DESCRIPTION	QTY.	ULINE PART NO.	MFG. PART NO.
1	Peel/Tear Bar ZT510	1	-----	P1006115
2	Media Guide Plate (Snap Plate) ZT510	1	-----	P1053360-015
3	Media Guide ZT510	1	-----	P1006106
4	Media Dancer ZT510	1	-----	41691M
5	Ribbon Take Up Spindle ZT510	1	-----	G41150M
6	Ribbon Supply Spindle ZT510	1	-----	P1053360-007
7	Ribbon Rollers ZT510	1	-----	P1053360-009
8	Media Hanger ZT510	1	-----	P1053347-029
9	Replacement Media Rewind Spindle (includes bearing) ZT510	1	-----	G41155M

MEDIA HANDLING OPTIONS

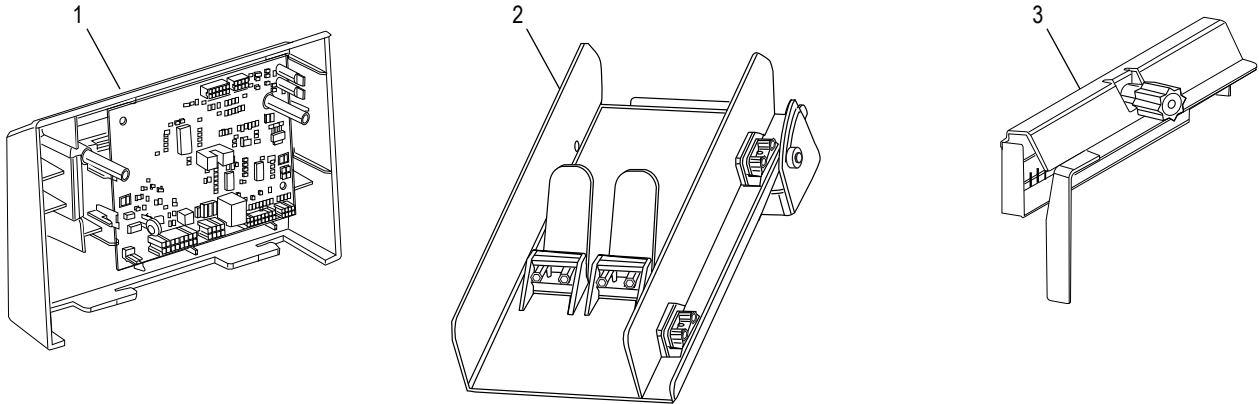


#	DESCRIPTION	QTY.	ULINE PART NO.	MFG. PART NO.
1	Cutter Upgrade ZT510	1	-----	P1083347-020
2	Media Rewind Upgrade ZT510	1	H-7379-MRWP	P1083347-021

**ZEBRA INDUSTRIAL
BARCODE PRINTER**

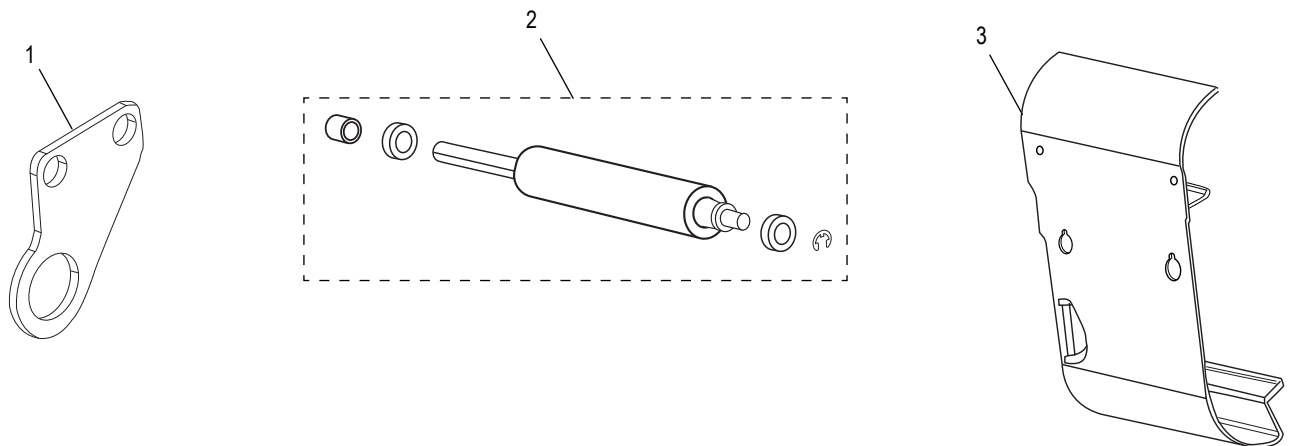
ZEBRA MODEL NO. ZT510

CUTTER REPLACEMENT PARTS



#	DESCRIPTION	QTY.	ULINE PART NO.	MFG. PART NO.
1	Cover with PCBA for Cutter (includes cable) ZT510	1	-----	P1083347-022
2	Catch Tray for Cutter ZT510	1	-----	P1083347-033
3	Guard with Static Brush for the Cutter ZT510	1	-----	P1066612

MEDIA REWIND REPLACEMENT PARTS



#	DESCRIPTION	QTY.	ULINE PART NO.	MFG. PART NO.
1	Rewind Roller Adjustment Plate (includes bearing) ZT510	1	-----	P1006105
2	Rewind Roller (the rewind roller uses the shorter spacer in the kit) ZT510	1	-----	P1083347-012
3	Plate for Media Rewind ZT510	1	-----	P1083347-032
	J Hook ZT510 (Not Shown)	2	-----	P1006121

ULINE H-7379, H-7380
H-7381, H-8817

**IMPRESORA INDUSTRIAL
DE CÓDIGO
DE BARRAS ZEBRA**

ZEBRA MODELO NO. ZT510

800-295-5510
uline.mx

PACKAGING AND HARDWARE (NOT SHOWN)

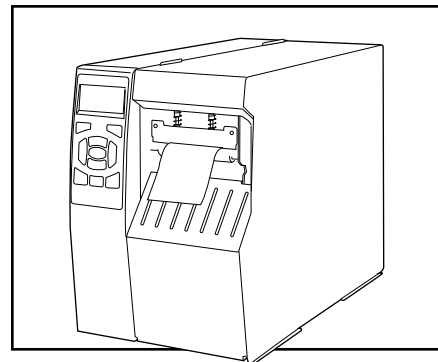
#	DESCRIPTION	QTY.	ULINE PART NO.	MFG. PART NO.
1	Packaging Material ZT510	1	-----	P1083347-024
2	Packaging Material ZT510	8	-----	P1083347-025
	Assorted Hardware (screws, washers, nuts, etc.) ZT510	1	-----	P1083347-026

ULINE H-7379, H-7380
H-7381, H-8817

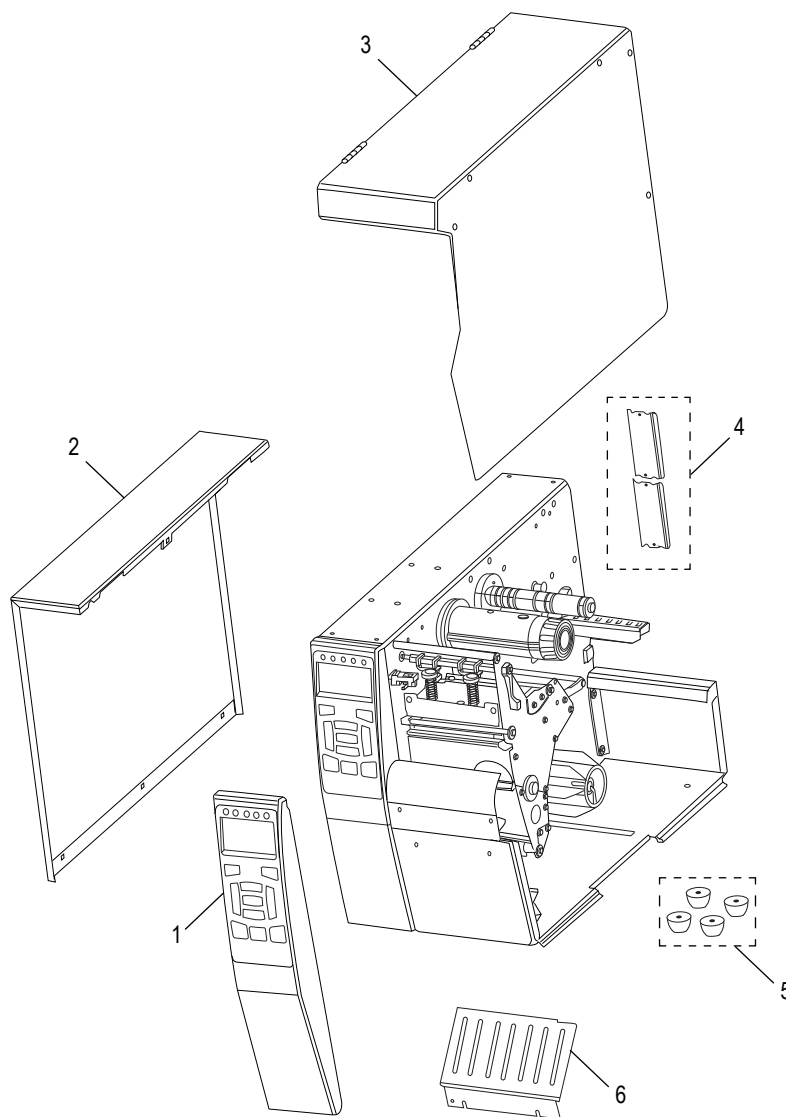
IMPRESORA INDUSTRIAL DE CÓDIGO DE BARRAS ZEBRA

ZEBRA MODELO NO. ZT510

800-295-5510
uline.mx



CUBIERTA EXTERIOR



#	DESCRIPCIÓN	CANT.	NO. DE PARTE DE ULINE	NO. DE PARTE DEL FABRICANTE
1	Panel de Control para ZT510	1	-----	P1083347-001
2	Cubierta de Componentes Electrónicos para ZT510	1	-----	P1083347-002
3	Cubierta de Etiquetas para ZT510	1	-----	P1083347-003
4	Cubierta para Opciones	1	-----	P1083320-092
5	Patas para Impresora	12	-----	P1083320-095
6	Panel de Corte para ZT510	1	-----	P1083347-004



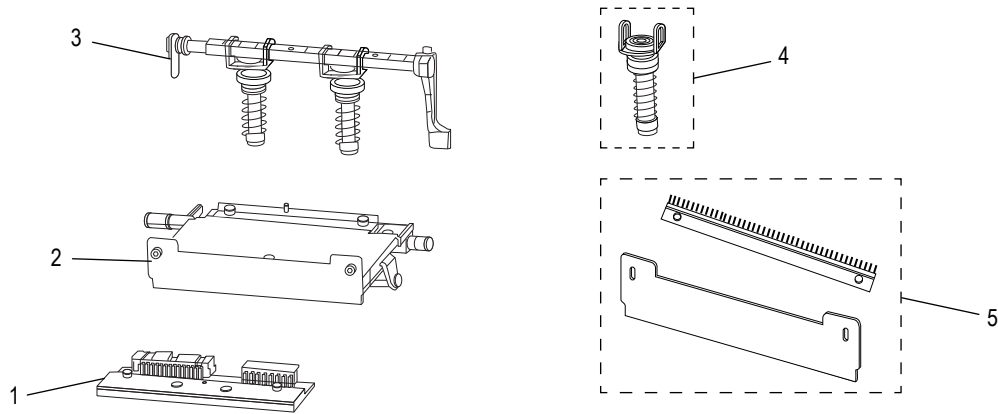
H-7379, H-7380
H-7381, H-8817

800-295-5510
uline.mx

IMPRESORA INDUSTRIAL DE CÓDIGO DE BARRAS ZEBRA

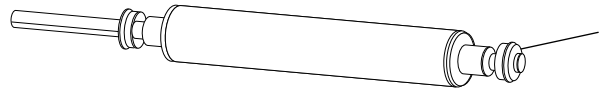
ZEBRA MODELO NO. ZT510

MECANISMO DE IMPRESIÓN



#	DESCRIPCIÓN	CANT.	NO. DE PARTE DE ULINE	NO. DE PARTE DEL FABRICANTE
1	Cabezal de Impresión de 203 dpi para ZT510	1	H-7382	P1083347-005
1	Cabezal de Impresión de 300 dpi para ZT510	1	H-7381-PH	P1083347-006
2	Hardware del Mecanismo de Impresión para ZT510	1	-----	P1083347-011
3	Ensamblajes de la Barra de Pivote y del Conmutador para ZT510	1	-----	G41022M
4	Ensamble Solo para Conmutador para ZT510	1	-----	35099M
5	Placa de Limpieza y Cepillo Fijo de la Cinta para ZT510	1	-----	P1006095
	Cables del Cabezal de Impresión (Corriente, Datos y Contacto a Tierra) para ZT510 (No Se Muestra)	1	-----	P1083347-028

RODILLO DE IMPRESIÓN

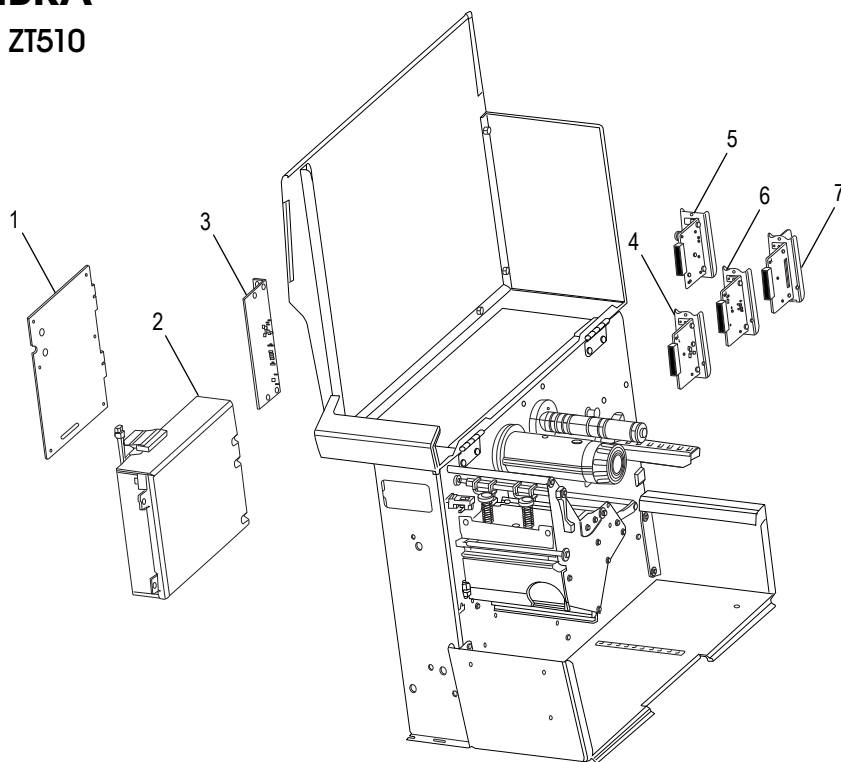


#	DESCRIPCIÓN	CANT.	NO. DE PARTE DE ULINE	NO. DE PARTE DEL FABRICANTE
1	RODILLO DE IMPRESIÓN PARA ZT510	1	-----	P1083347-012

IMPRESORA INDUSTRIAL DE CÓDIGO DE BARRAS ZEBRA

ZEBRA MODELO NO. ZT510

ELECTRÓNICOS

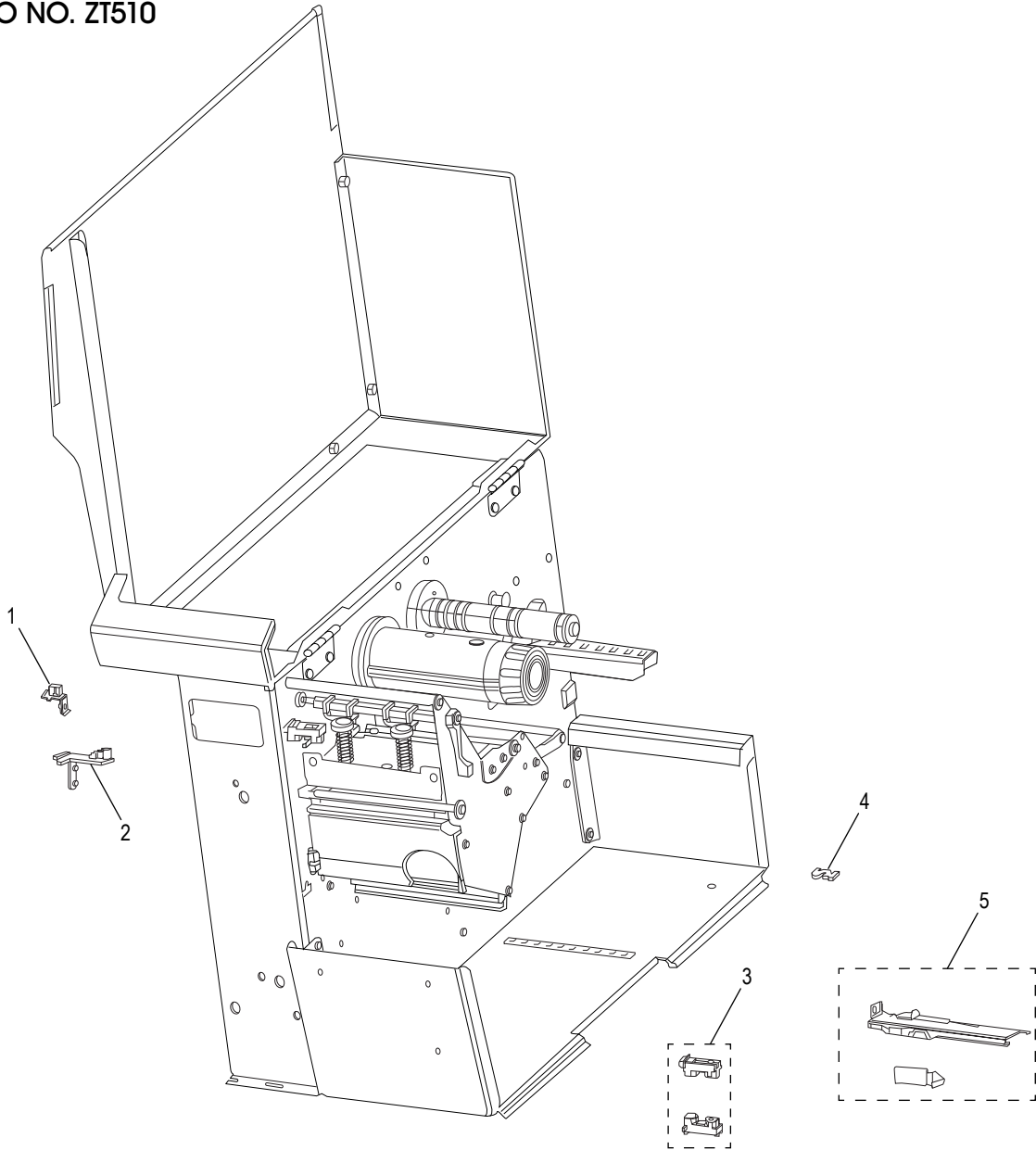


#	DESCRIPCIÓN	CANT.	NO. DE PARTE DE ULINE	NO. DE PARTE DEL FABRICANTE
1	Tarjeta Lógica Principal	1	-----	P1083347-013
2	Eliminador para Series ZT510 y ZT600	1	-----	P1083320-043
3	PCBA de Conectividad para Series ZT510 y ZT600	1	-----	P1083320-036
4	Servidor Interno de Impresión IPv4 (Ethernet) para ZT510	1	-----	P1083320-039
5	Tarjeta Inalámbrica de ZT510 para EUA y Canadá	1	H-5120WLESSQ	P1083320-037A
5	Tarjeta Inalámbrica de ZT510 para Japón	1	-----	P1083320-037B
5	Tarjeta Inalámbrica de ZT510 y ZT600 para Todos los Países excepto EUA, Canadá y Japón	1	-----	P1083320-037C
6	Tarjeta Host USB para Series ZT510 y ZT600	1	-----	P1083320-094
7	Tarjeta del Puerto Paralelo ZT510	1	-----	P1083320-040
	Antena Inalámbrica de Repuesto (No Se Muestra)	1	-----	P1037974-053
	Instalación Magnética para Antena de Wi-Fi (No Se Muestra)	1	-----	39518M
	Servidor Externo de Impresión IPv6 ZT510 (No Se Muestra)	1	-----	P1000219
	Cables Electrónicos (varios cables de corriente y datos) ZT510 (No Se Muestra)	1	-----	P1083347-014
	Cable de Corriente para EUA (No Se Muestra)	1	H-8911-PWCRQ	46693
	Cable de Corriente para Europa (No Se Muestra)	1	H-5149-EUROP	46629
	Cable de Corriente para Gran Bretaña (No Se Muestra)	1	-----	46637
	Cable de Corriente para Japón (No Se Muestra)	1	-----	37609
	Cable de Corriente para China (No Se Muestra)	1	-----	47612

**IMPRESORA INDUSTRIAL
DE CÓDIGO
DE BARRAS ZEBRA**

ZEBRA MODELO NO. ZT510

SENSOR

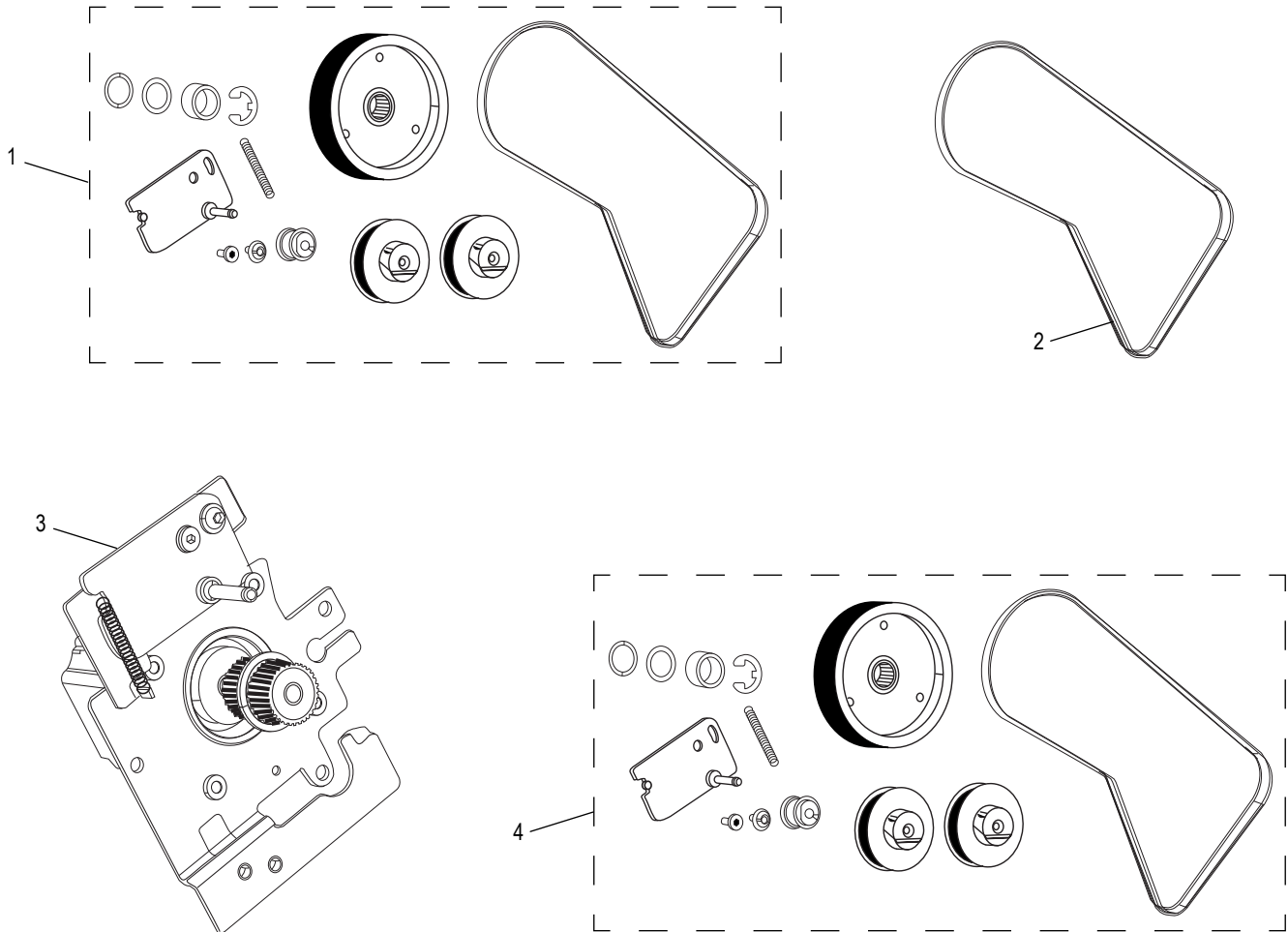


#	DESCRIPCIÓN	CANT.	NO. DE PARTE DE ULINE	NO. DE PARTE DEL FABRICANTE
1	Sensor Abierto de Cabezal de Impresión ZT510	1	-----	P1083320-053
2	Sensor Reflejante ZT510 (Marca Negra)	1	-----	P1083347-031
3	Sensor para Tomar la Etiqueta ZT510	1	-----	P1083320-052
4	Sensor de Salida de Cinta ZT510	1	-----	P1083347-015
5	Sensor de Etiquetas ZT510	1	-----	P1083347-030
	Marca para Sensor Abierto del Cabezal de Impresión ZT510 (No Se Muestra)	1	-----	G46352M

IMPRESORA INDUSTRIAL DE CÓDIGO DE BARRAS ZEBRA

ZEBRA MODELO NO. ZT510

SISTEMA IMPULSOR

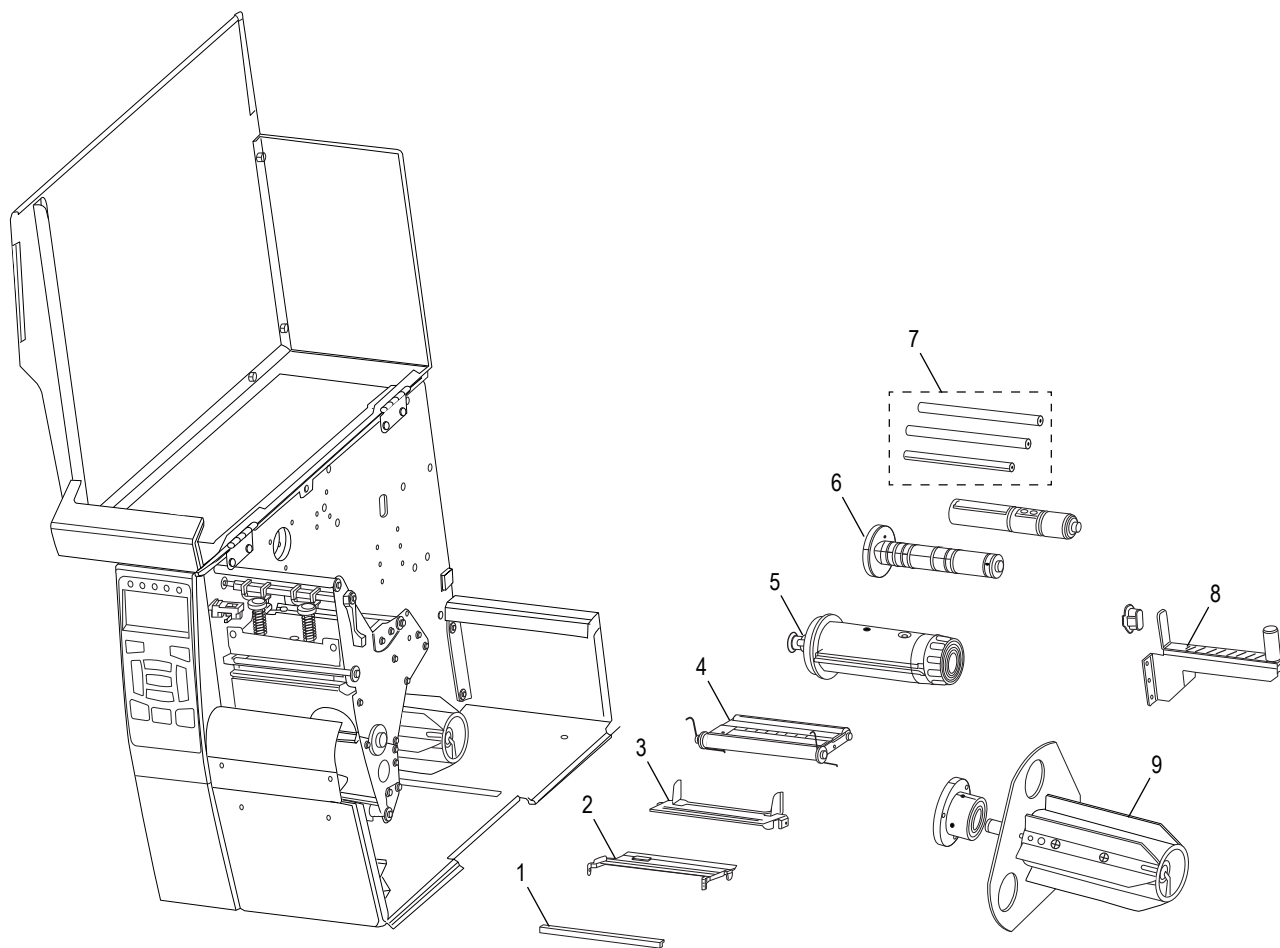


#	DESCRIPCIÓN	CANT.	NO. DE PARTE DE ULINE	NO. DE PARTE DEL FABRICANTE
1	Sistema Impulsor Principal ZT510	1	-----	P1083347-016
2	Banda Impulsora para el Sistema Impulsor Principal o Sistema Impulsor de Reversa Funciona con todos los dpi. ZT510	1	H-11512	P1083347-017
3	Motor Impulsor con Ensamble de Polea Funciona con todos los dpi. ZT510	1	-----	P1083347-018
4	Sistema Impulsor de Reversa ZT510	1	-----	P1083347-019

**IMPRESORA INDUSTRIAL
DE CÓDIGO
DE BARRAS ZEBRA**

ZEBRA MODELO NO. ZT510

COMPONENTES DE RUTA DE LAS ETIQUETAS

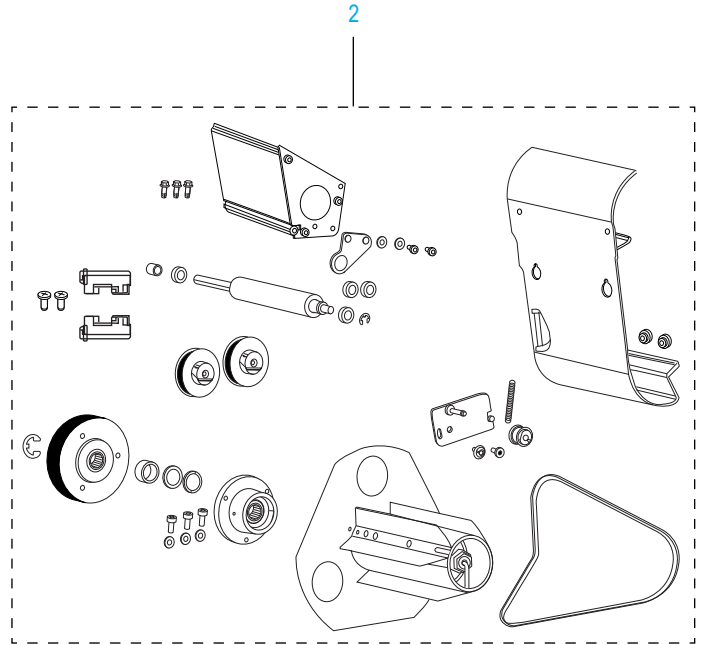
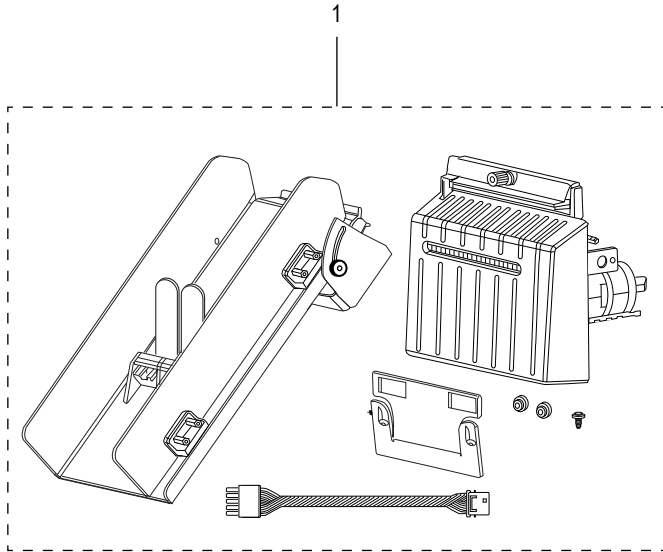


#	DESCRIPCIÓN	CANT.	NO. DE PARTE DE ULINE	NO. DE PARTE DEL FABRICANTE
1	Barra para Desprender/Arrancar ZT510	1	-----	P1006115
2	Placa Guía para Etiquetas (Placa de Presión) para ZT510	1	-----	P1053360-015
3	Guía de Etiquetas para ZT510	1	-----	P1006106
4	Brazo Móvil para Etiquetas para ZT510	1	-----	41691M
5	Eje para Recibir la Cinta para ZT510	1	-----	G41150M
6	Rodillos de Suministro de Cinta para ZAT510	1	-----	P1053360-007
7	Rodillos para Cinta para ZT510	1	-----	P1053360-009
8	Colgador de Etiquetas para ZT510	1	-----	P1053347-029
9	Eje de Repuesto de Reversa de para Etiquetas (incluye baleros) ZT510	1	-----	G41155M

**IMPRESORA INDUSTRIAL
DE CÓDIGO
DE BARRAS ZEBRA**

ZEBRA MODELO NO. ZT510

OPCIONES DE MANEJO DE ETIQUETAS

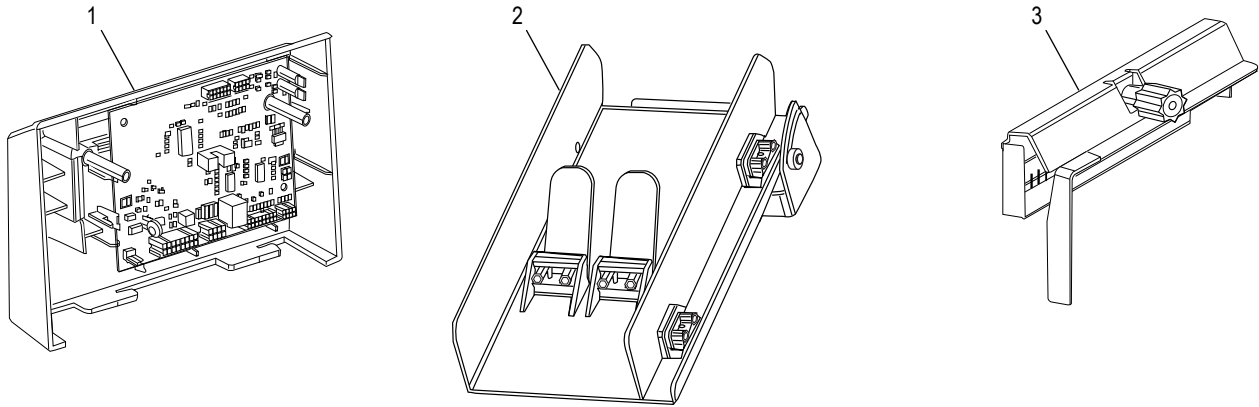


#	DESCRIPCIÓN	CANT.	NO. DE PARTE DE ULINE	NO. DE PARTE DEL FABRICANTE
1	Actualización de la Cortadora ZT510	1	-----	P1083347-020
2	Actualización de la Reversa de las Etiquetas para ZT510	1	H-7379-MRWP	P1083347-021

IMPRESORA INDUSTRIAL DE CÓDIGO DE BARRAS ZEBRA

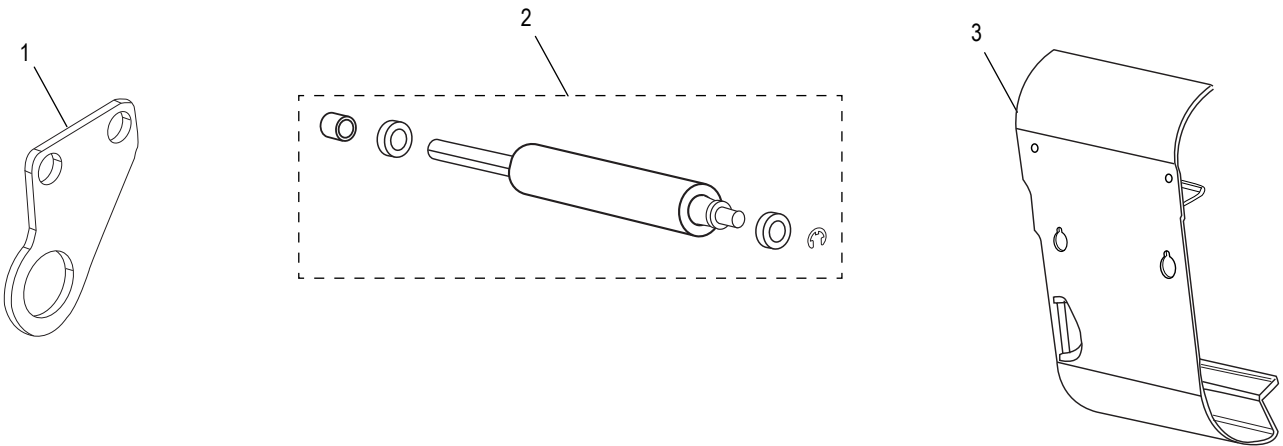
ZEBRA MODELO NO. ZT510

PARTES DE REPUESTO DE LA CORTADORA



#	DESCRIPCIÓN	CANT.	NO. DE PARTE DE ULINE	NO. DE PARTE DEL FABRICANTE
1	Cubierta con PCBA para la Cortadora ZT510 (incluye cable)	1	-----	P1083347-022
2	Bandeja para Recibir de la Cortadora ZT510	1	-----	P1083347-033
3	Protector con Cepillo Fijo para la Cortadora ZT510	1	-----	P1066612

PARTES DE REEMPLAZO PARA LA REVERSA DE LAS ETIQUETAS



#	DESCRIPCIÓN	CANT.	NO. DE PARTE DE ULINE	NO. DE PARTE DEL FABRICANTE
1	Placa de Ajuste para el Rodillo de Rebobinado para ZT510 (incluye baleros)	1	-----	P1006105
2	Rodillo de Rebobinado para ZT510 (el rodillo de rebobinado usa menos espacio en el kit)	1	-----	P1083347-012
3	Plate for Media Rewind ZT510	1	-----	P1083347-032
	Gancho en J para ZT510 (No Se Muestra)	2	-----	P1006121

ULINE H-7379, H-7380
H-7381, H-8817

**IMPRESORA INDUSTRIAL
DE CÓDIGO
DE BARRAS ZEBRA**

ZEBRA MODELO NO. ZT510

800-295-5510
uline.mx

EMPAQUE Y TORNILLERÍA (NO SE MUESTRA)

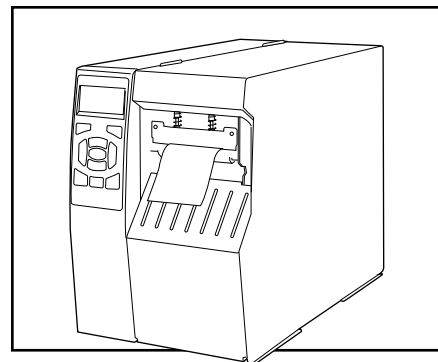
#	DESCRIPCIÓN	CANT.	NO. DE PARTE DE ULINE	NO. DE PARTE DEL FABRICANTE
1	Material para Empaque de ZT510	1	-----	P1083347-024
2	Material para Empaque de ZT510	8	-----	P1083347-025
	Tornillería Surtida para ZT510 (tornillos, rondanas, tuercas, etc.)	1	-----	P1083347-026

ULINE H-7379, H-7380
H-7381, H-8817

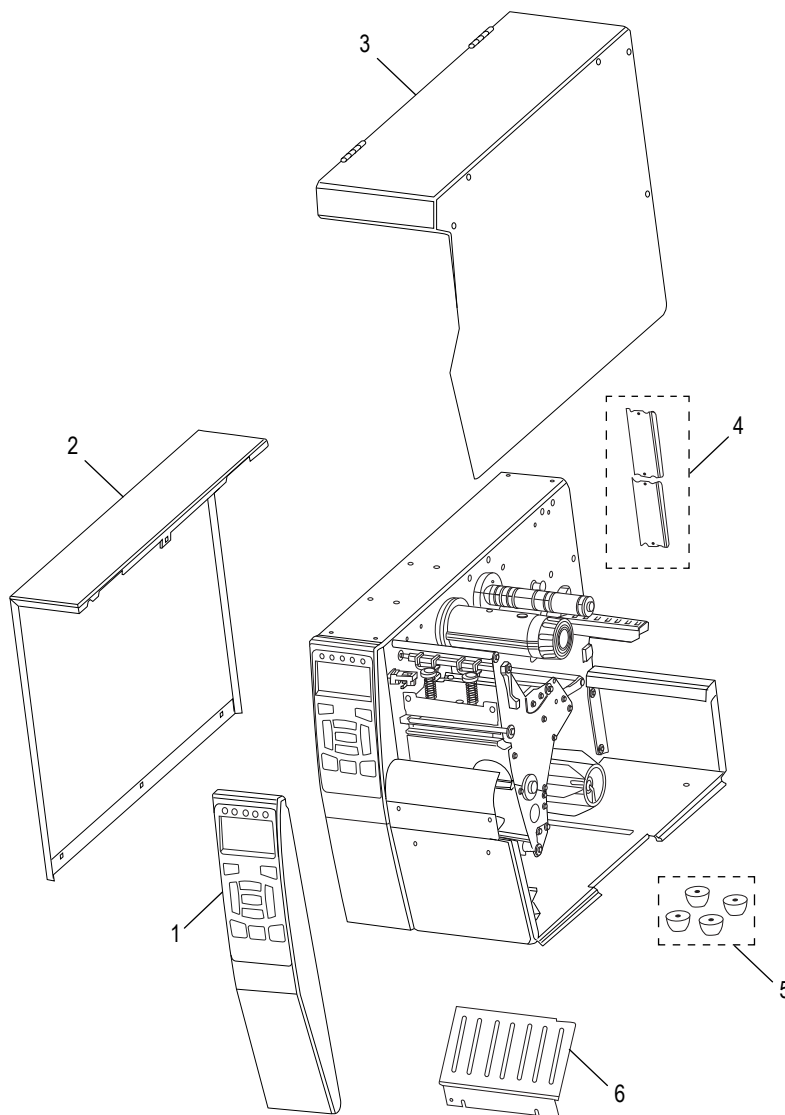
ZEBRA – IMPRIMANTE DE CODE À BARRES INDUSTRIELLE

N° DE MODÈLE ZEBRA ZT510

1 800 295-5510
uline.ca



BOÎTIER EXTÉRIEUR

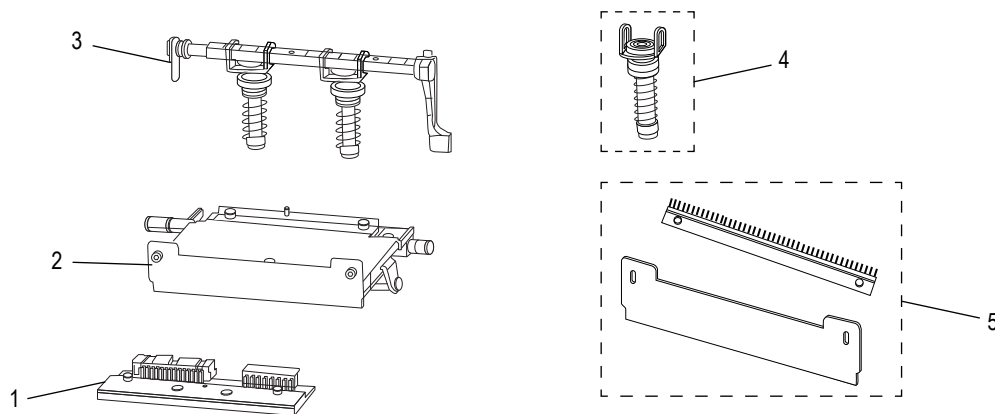


#	DESCRIPTION	QTÉ	RÉF. ULINE	RÉF. DU FABRICANT
1	Panneau de commande, ZT510	1	-----	P1083347-001
2	Couvercle des composantes électroniques, ZT510	1	-----	P1083347-002
3	Couvercle du compartiment à papier, ZT510	1	-----	P1083347-003
4	Couvercle du compartiment des options	1	-----	P1083320-092
5	Pieds d'imprimante	12	-----	P1083320-095
6	Plaque de coupe, ZT510	1	-----	P1083347-004

ZEBRA – IMPRIMANTE DE CODE À BARRES INDUSTRIELLE

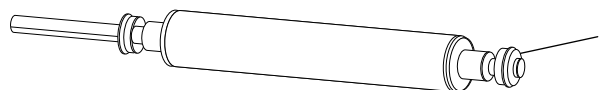
N° DE MODÈLE ZEBRA ZT510

MÉCANISME D'IMPRESSION



#	DESCRIPTION	QTÉ	RÉF. ULINE	RÉF. DU FABRICANT
1	Tête d'impression 203 ppp, ZT510	1	H-7382	P1083347-005
1	Tête d'impression 300 ppp, ZT510	1	H-7381-PH	P1083347-006
2	Matériel d'installation du mécanisme d'impression, ZT510	1	-----	P1083347-011
3	Ensemble de barre de pivotement et bascules, ZT510	1	-----	G41022M
4	Ensemble de bascules seulement, ZT510	1	-----	35099M
5	Plaque de bande de ruban et brosse antistatique, ZT510	1	-----	P1006095
	Câbles pour tête d'imprimante (alimentation, données, mise à la terre), ZT510 (non illustrés)	1	-----	P1083347-028

CONTRE-ROULEAU

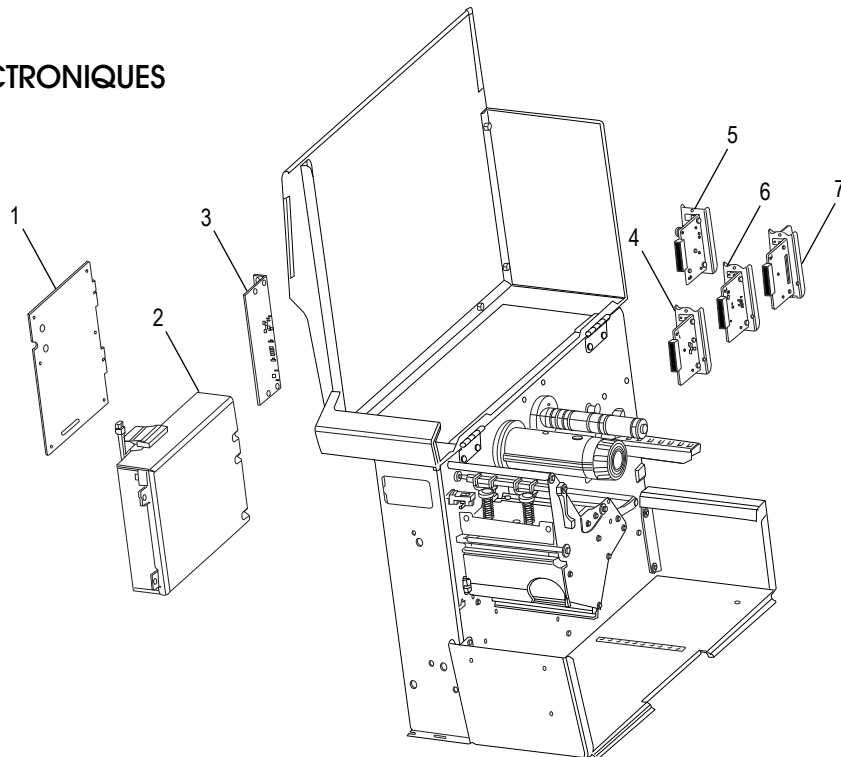


#	DESCRIPTION	QTÉ	RÉF. ULINE	RÉF. DU FABRICANT
1	Contre-rouleau, ZT510	1	-----	P1083347-012

ZEBRA – IMPRIMANTE DE CODE À BARRES INDUSTRIELLE

N° DE MODÈLE ZEBRA ZT510

COMPOSANTES ÉLECTRONIQUES

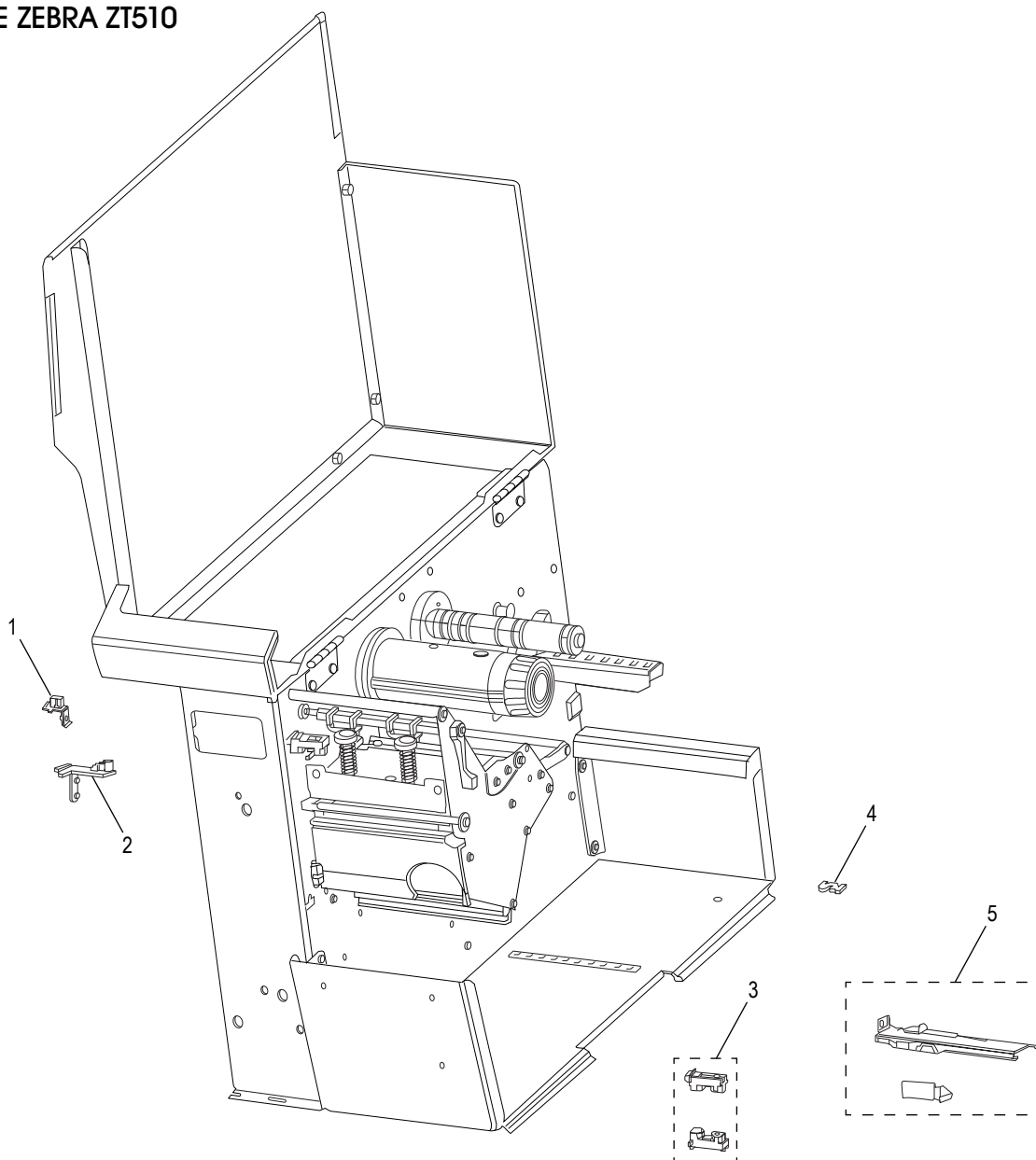


#	DESCRIPTION	QTÉ	RÉF. ULINE	RÉF. DU FABRICANT
1	Carte mère principale	1	-----	P1083347-013
2	Bloc d'alimentation, séries ZT510, ZT600	1	-----	P1083320-043
3	Connectivité PCBA, séries ZT510, ZT600	1	-----	P1083320-036
4	Serveur d'impression interne IPv4 (Ethernet), ZT510	1	-----	P1083320-039
5	Carte sans fil, É.-U. et Canada, ZT510	1	H-5120WLESSQ	P1083320-037A
5	Carte sans fil, Japon, ZT510	1	-----	P1083320-037B
5	Carte sans fil, tous les pays sauf É.-U., Canada et Japon, ZT510, ZT600	1	-----	P1083320-037C
6	Carte hôte USB, séries ZT510, ZT600	1	-----	P1083320-094
7	Carte de port parallèle, ZT510	1	-----	P1083320-040
	Antenne de rechange sans fil (non illustrée)	1	-----	P1037974-053
	Dispositif de montage magnétique pour antenne Wi-Fi (non illustré)	1	-----	39518M
	Serveur d'impression externe IPv6, ZT510 (non illustré)	1	-----	P1000219
	Câbles électroniques (divers câbles d'alimentation et de données), ZT510 (non illustrés)	1	-----	P1083347-014
	Cordon d'alimentation, É.-U. (non illustré)	1	H-8911-PWCRQ	46693
	Cordon d'alimentation, Europe (non illustré)	1	H-5149-EUROP	46629
	Cordon d'alimentation, R.-U. (non illustré)	1	-----	46637
	Cordon d'alimentation, Japon (non illustré)	1	-----	37609
	Cordon d'alimentation, Chine (non illustré)	1	-----	47612

ZEBRA – IMPRIMANTE DE CODE À BARRES INDUSTRIELLE

N° DE MODÈLE ZEBRA ZT510

DÉTECTEUR

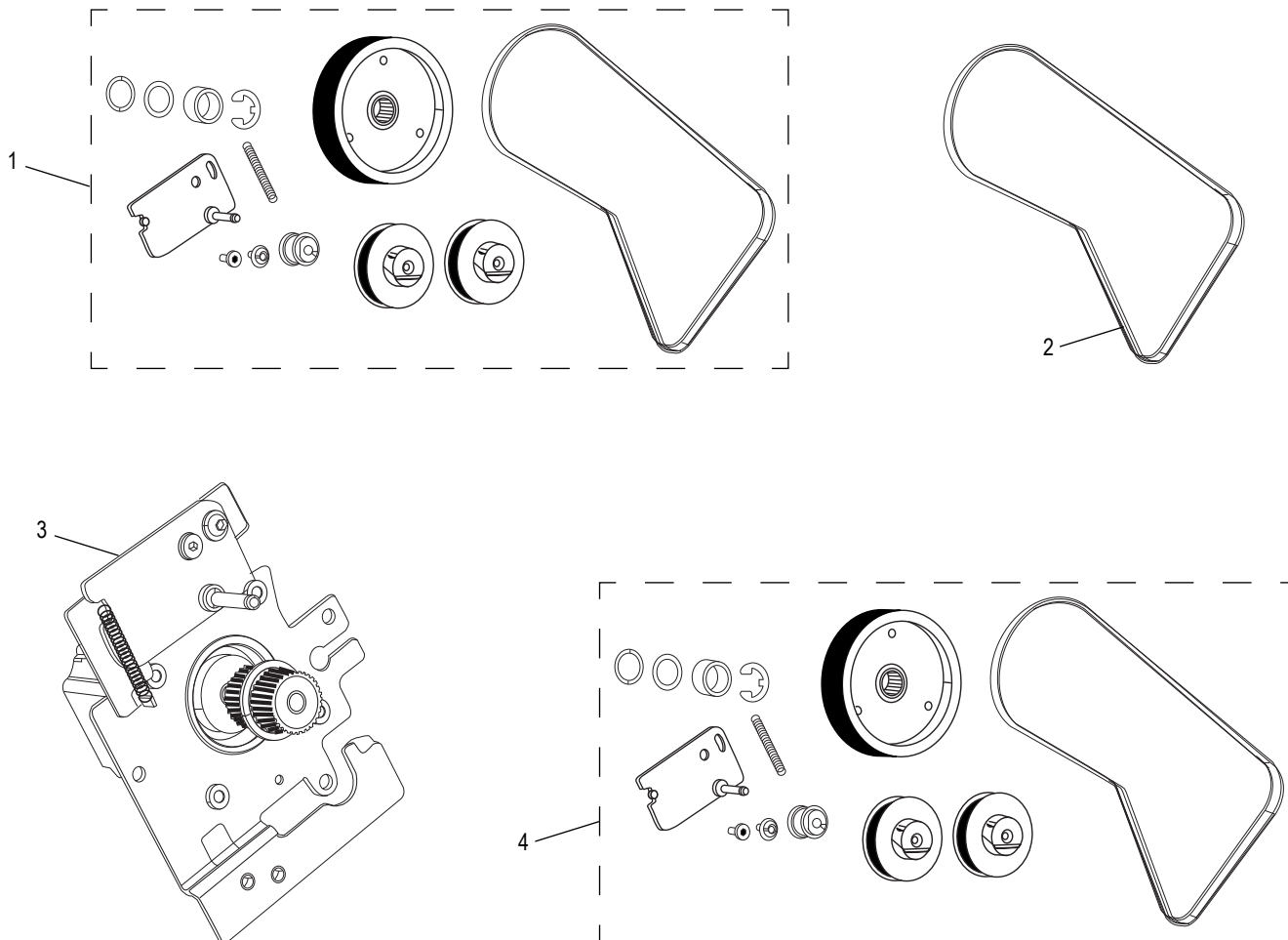


#	DESCRIPTION	QTÉ	RÉF. ULINE	RÉF. DU FABRICANT
1	Détecteur de tête d'impression ouverte, ZT510	1	-----	P1083320-053
2	Détecteur réfléchissant (ligne noire), ZT510	1	-----	P1083347-031
3	Détecteurs de prise d'étiquette, ZT510	1	-----	P1083320-052
4	Détecteur de fin de ruban, ZT510	1	-----	P1083347-015
5	Détecteur de papier, ZT510	1	-----	P1083347-030
	Langue pour détecteur de tête d'impression ouverte, ZT510 (non illustrée)	1	-----	G46352M

ZEBRA – IMPRIMANTE DE CODE À BARRES INDUSTRIELLE

N° DE MODÈLE ZEBRA ZT510

SYSTÈME D'ENTRAÎNEMENT

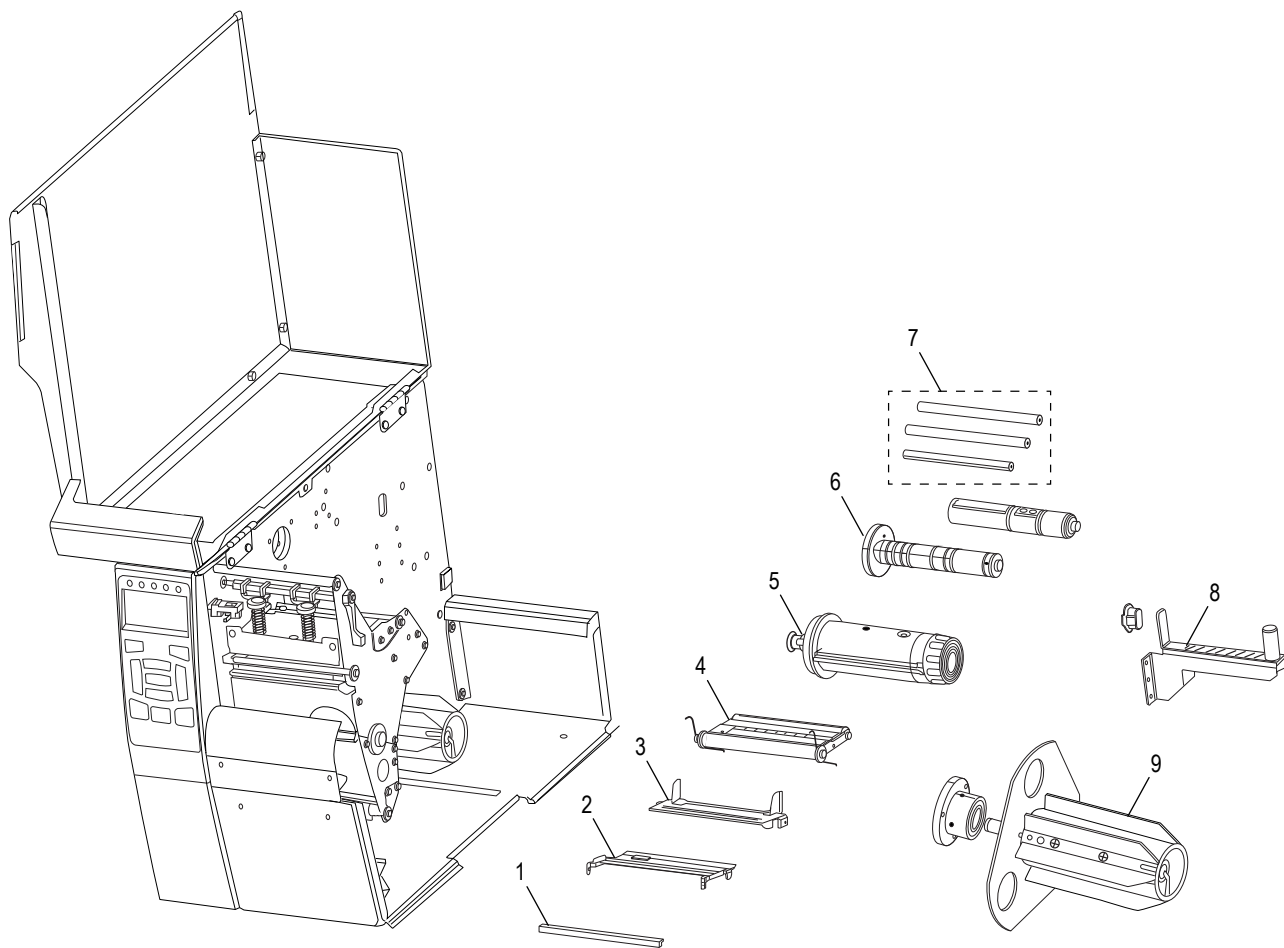


#	DESCRIPTION	QTÉ	RÉF. ULINE	RÉF. DU FABRICANT
1	Système d'entraînement principal, ZT510	1	-----	P1083347-016
2	Courroie d'entraînement pour système d'entraînement principal ou système d'entraînement de rembobinage, convient à tous les ppp. ZT510	1	H-11512	P1083347-017
3	Moteur d'entraînement avec ensemble de poulie. Convient à tous les ppp. ZT510	1	-----	P1083347-018
4	Système d'entraînement de rembobinage, ZT510	1	-----	P1083347-019

ZEBRA – IMPRIMANTE DE CODE À BARRES INDUSTRIELLE

N° DE MODÈLE ZEBRA ZT510

COMPOSANTES DE TRAJECTOIRE DE PAPIER



#	DESCRIPTION	QTÉ	RÉF. ULINE	RÉF. DU FABRICANT
1	Barre de prédécoupage et de coupe, ZT510	1	-----	P1006115
2	Plaque du guide-papier (plaque encliquetable), ZT510	1	-----	P1053360-015
3	Guide de papier, ZT510	1	-----	P1006106
4	Compensateur de papier, ZT510	1	-----	41691M
5	Axe d'enroulement de ruban, ZT510	1	-----	G41150M
6	Axe d'alimentation de ruban, ZT510	1	-----	P1053360-007
7	Rouleaux de ruban, ZT510	1	-----	P1053360-009
8	Dispositif de suspension de papier, ZT510	1	-----	P1053347-029
9	Axe de rembobinage de papier de rechange (palier inclus), ZT510	1	-----	G41155M



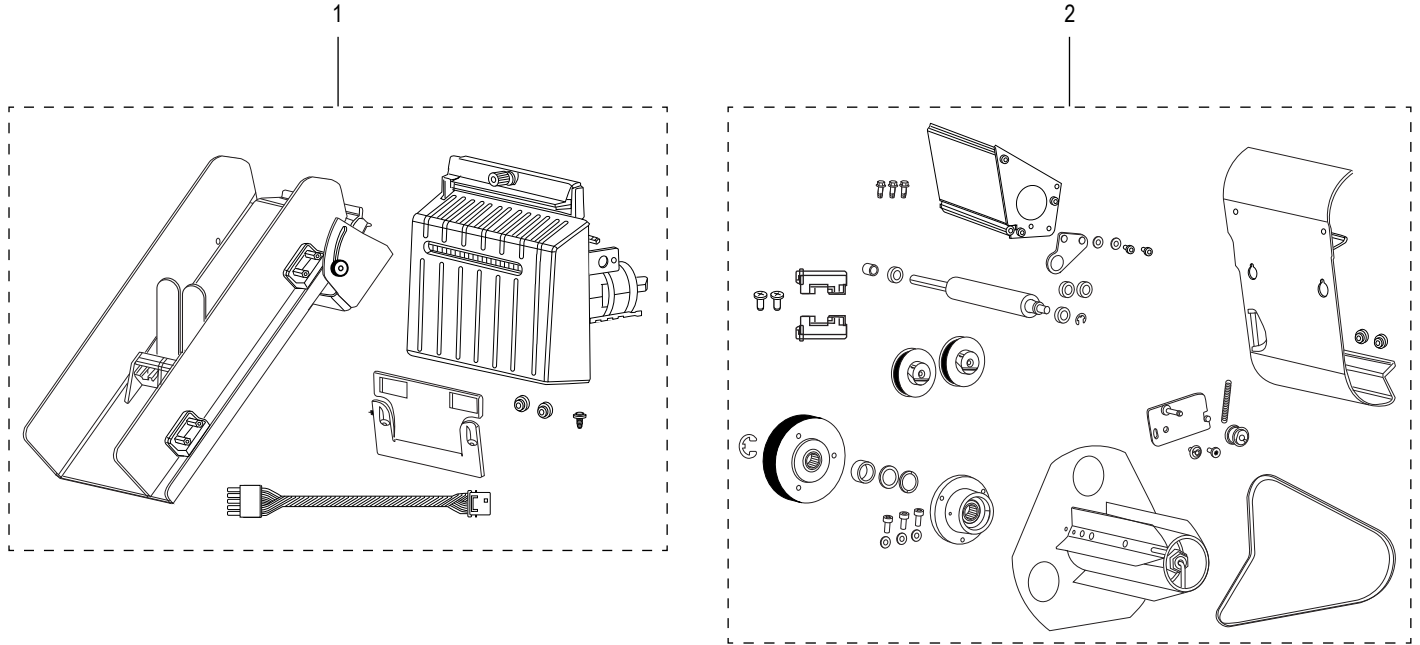
H-7379, H-7380
H-7381, H-8817

1 800 295-5510
uline.ca

ZEBRA – IMPRIMANTE DE CODE À BARRES INDUSTRIELLE

N° DE MODÈLE ZEBRA ZT510

OPTIONS DE MANIEMENT DU PAPIER

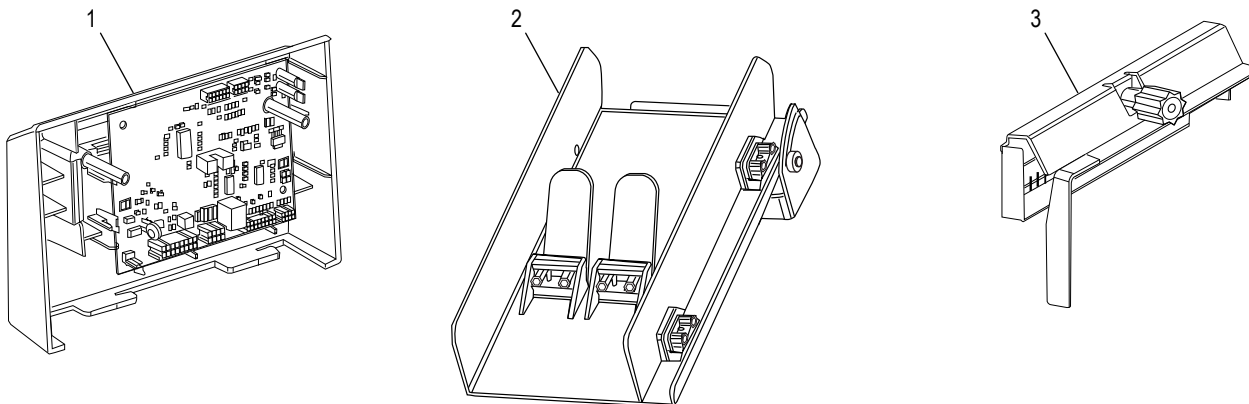


#	DESCRIPTION	QTÉ	RÉF. ULINE	RÉF. DU FABRICANT
1	Optimisation d'outil de coupe, ZT510	1	-----	P1083347-020
2	Optimisation de rembobinage de papier, ZT510	1	H-7379-MRWP	P1083347-021

ZEBRA – IMPRIMANTE DE CODE À BARRES INDUSTRIELLE

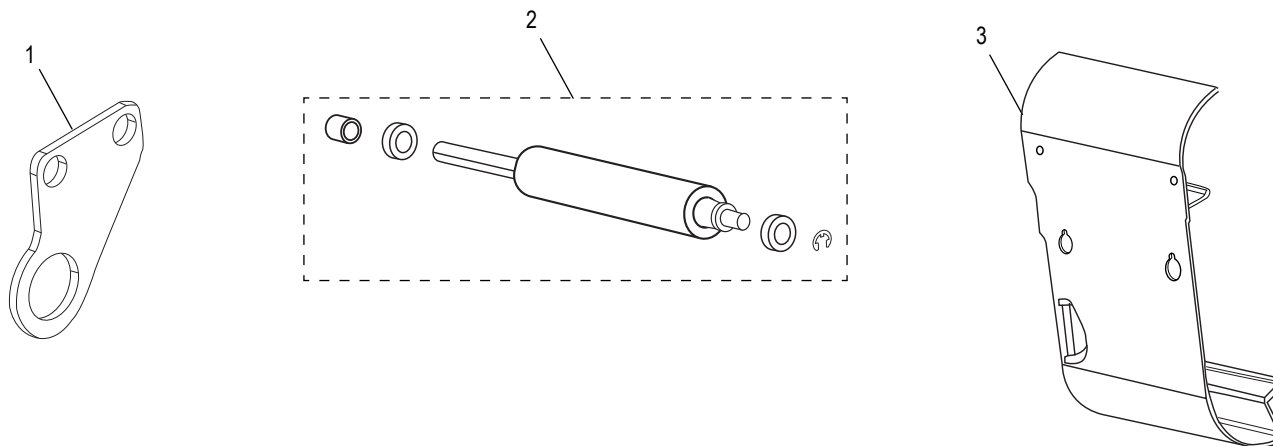
N° DE MODÈLE ZEBRA ZT510

PIÈCES DE RECHANGE POUR OUTIL DE COUPE



#	DESCRIPTION	QTÉ	RÉF. ULINE	RÉF. DU FABRICANT
1	Couvercle avec PCBA pour outil de coupe (câble inclus), ZT510	1	-----	P1083347-022
2	Plateau de récupération pour outil de coupe, ZT510	1	-----	P1083347-033
3	Protecteur avec brosse antistatique pour outil de coupe, ZT510	1	-----	P1066612

PIÈCES DE RECHANGE POUR REMBOBINAGE DE PAPIER



#	DESCRIPTION	QTÉ	RÉF. ULINE	RÉF. DU FABRICANT
1	Plaque de réglage du rouleau de rembobinage (palier inclus), ZT510	1	-----	P1006105
2	Rouleau de rembobinage (le rouleau de rembobinage utilise l'entretoise la plus courte de l'ensemble), ZT510	1	-----	P1083347-012
3	Plaque pour rembobinage de papier, ZT510	1	-----	P1083347-032
	Crochet en J, ZT510 (non illustré)	2	-----	P1006121



H-7379, H-7380
H-7381, H-8817

1 800 295-5510
uline.ca

ZEBRA – IMPRIMANTE DE CODE À BARRES INDUSTRIELLE

N° DE MODÈLE ZEBRA ZT510

EMBALLAGE ET MATÉRIEL D'INSTALLATION (NON ILLUSTRÉS)

#	DESCRIPTION	QTÉ	RÉF. ULINE	RÉF. DU FABRICANT
1	Matériel d'emballage, ZT510	1	-----	P1083347-024
2	Matériel d'emballage, ZT510	8	-----	P1083347-025
	Assortiment de matériel d'installation (vis, rondelles, écrous, etc.), ZT510	1	-----	P1083347-026