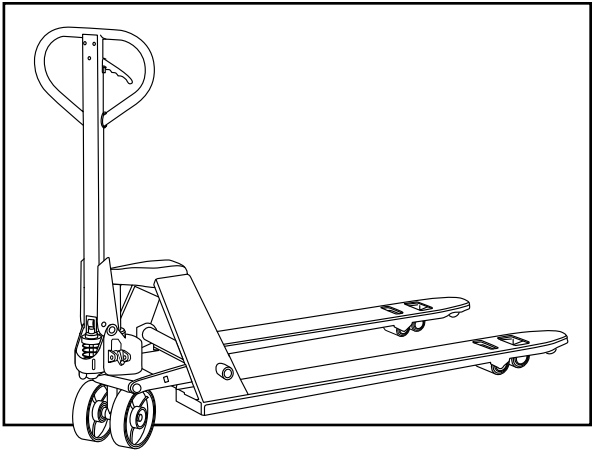
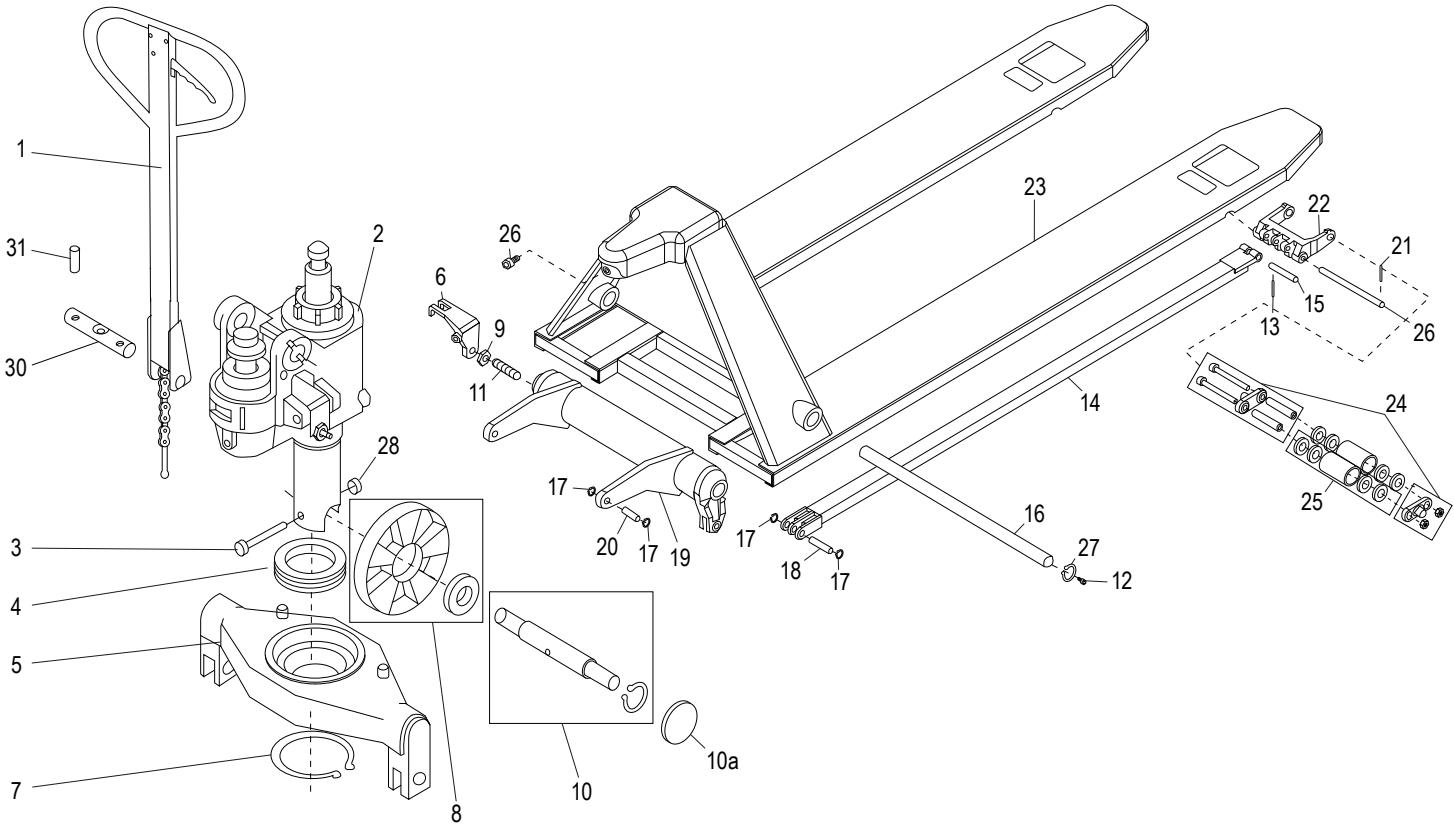


# ULINE H-7575 SUPER LOW PROFILE PALLET TRUCK

1-800-295-5510  
 uline.com



## FRAME DIAGRAM



## FRAME DIAGRAM PARTS LIST

#	DESCRIPTION	QTY.	ULINE PART NO.	MFG. PART NO.
1	Handle Assembly	1	<a href="#">H-1043-SHC</a>	B1
2	Pump (Standard)	1	<a href="#">H-7575-PUMP</a>	-----
3	Hexagon Bolt	1	-----	B3
4	Bearing	1	-----	B4
5	Supporting Stand Unit	1	-----	BFL10 #21
6	Lever Plate	1	<a href="#">H-1483-B135</a>	B135
7	Retaining Ring	1	<a href="#">H-1043-B7</a>	B7
8	Steer Wheel Kit Includes: • Wheel (1) • Bearing (2)	1	<a href="#">H-5630</a>	BFL15PT#2, B9
9	Hexagon Nut	1	<a href="#">H-1043-B134</a>	B134

**ULINE H-7575**  
**SUPER LOW PROFILE**  
**PALLET TRUCK**

1-800-295-5510  
 uline.com

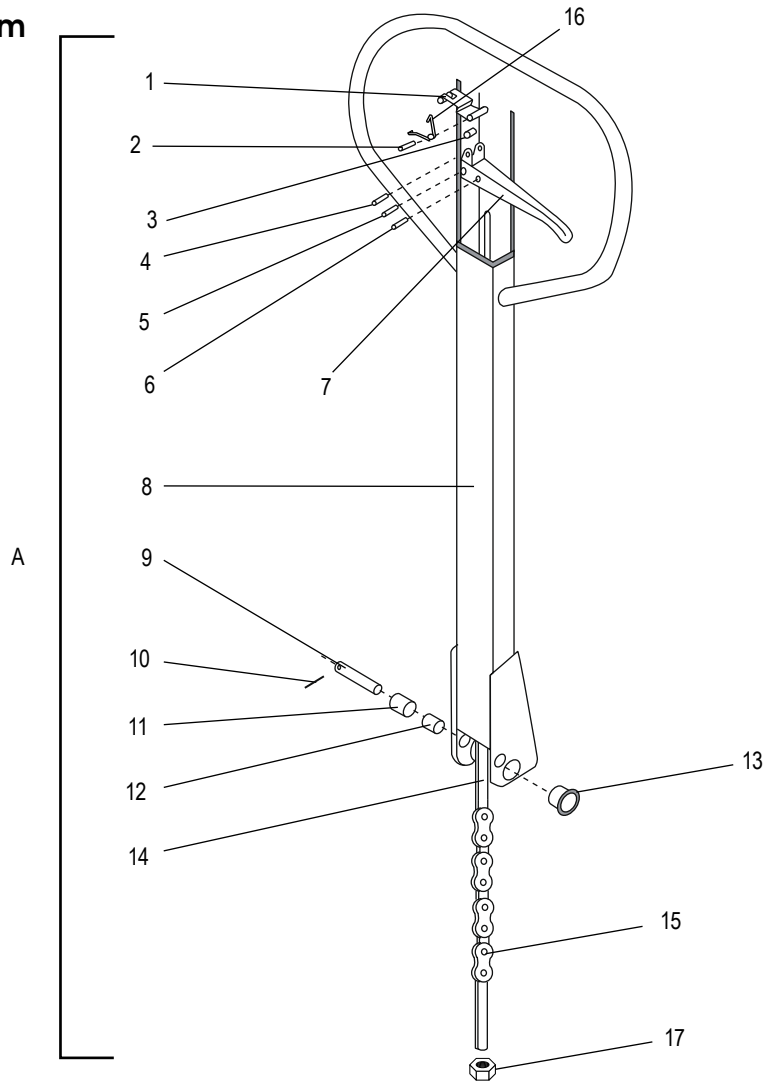
FRAME DIAGRAM PARTS LIST CONTINUED

#	DESCRIPTION	QTY.	ULINE PART NO.	MFG. PART NO.
10	Big (Steering) Wheel Shaft Kit Includes: • Wheel Shaft (1) • Retaining Ring for Axle (2)	1	<a href="#">H-1043-BWS</a>	B2, B12
10a	Steering Wheel Dust Cover	2	<a href="#">H-1043-B13</a>	B13
11	Set Screw	1	-----	B133
12	Lubricating Nipple	2	-----	B12
13	Spring Pin	2	<a href="#">H-7575-PT9</a>	BFL10 #9
14	Tappet	2	<a href="#">H-7575-14Q</a>	BFL10-PT#14(1220)
15	Shaft	2	<a href="#">H-7575-PT10</a>	BFL10 #10
16	Long Shaft	2	<a href="#">H-7575-PT11</a>	BFL10 #11
17	Retaining Ring	4	<a href="#">H-7575-CFA</a>	BFL10 #17
18	Tappet Shaft	2	<a href="#">H-7575-RP</a>	BFL10 #18
19	Rock Arm	1	-----	BFL10 #19
20	Rocker Arm Shaft	2	-----	BFL10 #20
21	Spring Pin – 25/32"	4	<a href="#">H-7575-PT12</a>	BFL10 #12
22	Wheel Bracket	2	<a href="#">H-7575-BRKTQ</a>	BFL10 #13
23	Fork Frame	1	-----	-----
24	Fork Wheel Hardware Kit Includes: • Locknut (4) • Supporting Plate (4) • Wheel Axle (4) • Bolt (4)	1	<a href="#">H-7575-HDWR</a>	BFL10 #1 BFL10 #2 BFL10 #5 BFL10 #6
25	Fork Wheel Bearing Kit Includes: • Bearing (4) • Fork Wheel (1)	2	<a href="#">H-7575-WHLB</a>	BFL10 #3 BFL10 #4
26	Inner Hexagon Screw	1	<a href="#">H-1043-B42</a>	B42
27	Long Shaft Retaining Ring	2	<a href="#">H-1043-B21</a>	B21
28	Locknut	1	<a href="#">H-1366-B44</a>	B44
30	Shaft	1	<a href="#">H-1043-B118</a>	B118
31	Spring Pin	2	<a href="#">H-1043-B117</a>	B117

**ULINE H-7575**  
**SUPER LOW PROFILE**  
**PALLET TRUCK**

1-800-295-5510  
 uline.com

HANDLE DIAGRAM



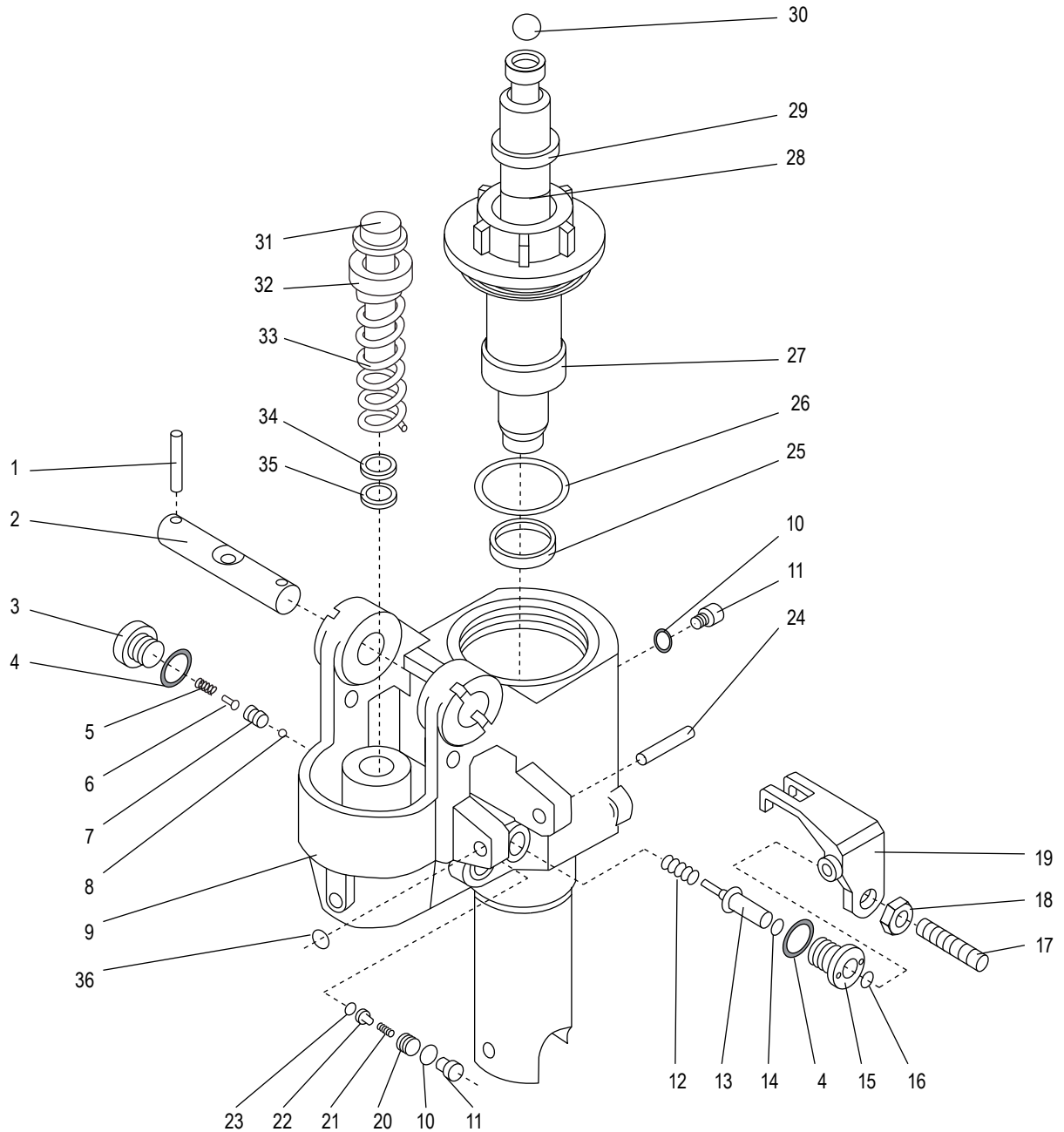
HANDLE DIAGRAM PARTS LIST

#	DESCRIPTION	QTY.	ULINE PART NO.	MFG. PART NO.
A	Handle Assembly	1	<a href="#">H-1043-SHC</a>	B1
1	Fixed Plate	1	<a href="#">H-1043FIXPLQ</a>	BF-TA-PT#12
2	Spring Pin – 1 <sup>3</sup> / <sub>16</sub> "	1	<a href="#">H-2721-B102</a>	B102
3	Roller	1	<a href="#">H-2721-B103</a>	B103
4	Spring Pin – 25/32"	1	<a href="#">H-2721-B104</a>	B104
5	Spring Pin – 1 <sup>7</sup> / <sub>32</sub> "	1	<a href="#">H-2721-B105</a>	B105
6	Spring Pin – 25/32"	1	<a href="#">H-2721-B104</a>	B104
7	Handle Assembly (Part of a Kit)	1	<a href="#">H-1043-SHC</a>	B1
8	Handle Tube (Part of a Kit)	1	<a href="#">H-1043-SHC</a>	B1
9	Shaft – 2 <sup>1</sup> / <sub>3</sub> "	1	<a href="#">H-1043-109</a>	B109
10	Spring Pin – 3/4"	1	<a href="#">H-2721-B104</a>	B104
11	Pressure Roller	1	<a href="#">H-1043-B111</a>	B111
12	Bushing – 15/32" x 25/32"	1	<a href="#">H-1043-B112</a>	B112
13	Bushing – 51/64" x 39/64"	2	<a href="#">H-1043-B114</a>	B114
14	Pull Pole Assembly	1	<a href="#">H-1043-B113</a>	H-1043-B113+B115+B116ASSEMBLY
15	Chain and Adjusting Bolt and Nut	1	<a href="#">H-1043-B115</a>	B115
16	Handle Spring	1	<a href="#">H-1043-SPRGQ</a>	BF-TA-PT#13
17	Nut	1	-----	B116

**ULINE H-7575**  
**SUPER LOW PROFILE**  
**PALLET TRUCK**

1-800-295-5510  
uline.com

PUMP DIAGRAM



**ULINE H-7575**  
**SUPER LOW PROFILE**  
**PALLET TRUCK**

1-800-295-5510  
 uline.com

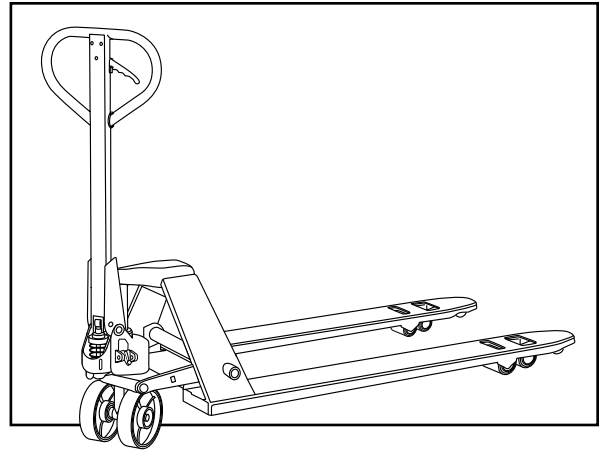
PUMP DIAGRAM PARTS LIST

#	DESCRIPTION	QTY.	ULINE PART NO.	MFG. PART NO.
1	Spring Pin	2	<a href="#">H-1043-B117</a>	B117
2	Shaft	1	<a href="#">H-1043-B118</a>	B118
3	Plug	1	<a href="#">H-1483-B119</a>	B119
4	Copper Washer	2	<a href="#">H-1043-120</a>	B120
5	Spring	1	<a href="#">H-1483-B121</a>	B121
6	Spindle of Damping Valve	1	<a href="#">H-1193-B122</a>	B122
7	Seat of Damping Valve	1	<a href="#">H-1193-B123</a>	B123
8	Steel Ball	1	<a href="#">H-2721-B124</a>	B124
9	Base	1	-----	B125
10	Copper Washer	2	<a href="#">H-1043-B126</a>	B126
11	Bolt	2	<a href="#">H-1043-B127</a>	B127
12	Spring	1	<a href="#">H-1193-B128</a>	B128
13	Strike Pin	1	<a href="#">H-1193-B129</a>	B129
14	O-Ring	1	<a href="#">H-1193-B130</a>	B130
15	Axle Sleeve	1	<a href="#">H-1043-B131</a>	B131
16	O-Ring	1	<a href="#">H-2721-B132</a>	B132
17	Bolt (Setting Screw)	1	<a href="#">H-1043-B133</a>	B133
18	Nut (Setting Screw Nut)	1	<a href="#">H-1043-B134</a>	B134
19	Lever	1	<a href="#">H-1043-B135</a>	B135
20	Bolt	1	<a href="#">H-1043-B136</a>	B136
21	Spring	1	<a href="#">H-2721-B137</a>	B137
22	Ball Base	1	<a href="#">H-1782-B138</a>	B138
23	Steel Ball	1	<a href="#">H-1782-B139</a>	B139
24	Pin	1	<a href="#">H-1043-B140</a>	B140
25	Y-Ring	1	<a href="#">H-1043-B141</a>	B141
26	O-Ring	1	<a href="#">H-2721-B142</a>	BF-3500-B142
27	Cylinder Cap	1	<a href="#">H-1043-B143</a>	B143
28	O-Ring	1	<a href="#">H-1043-B144</a>	B144
29	Dust Ring	1	<a href="#">H-1043-B145</a>	B145
30	Steel Ball	1	<a href="#">H-1043-B146N</a>	B146
31	Pump Plunger	1	<a href="#">H-1366-B147</a>	B147
32	Washer	1	<a href="#">H-1043-B148</a>	B148
33	Big Spring	1	<a href="#">H-1483-B149</a>	B149
34	Dust Ring	1	<a href="#">H-1043-B150</a>	B150
35	Y-Ring	1	<a href="#">H-1043-B151</a>	B151
36	Retaining Ring for Axle	1	<a href="#">H-1043-B153</a>	B153
	Pallet Truck Pump Seal Kit (Not Shown)	1	<a href="#">H-7575-PSEAL</a>	-----

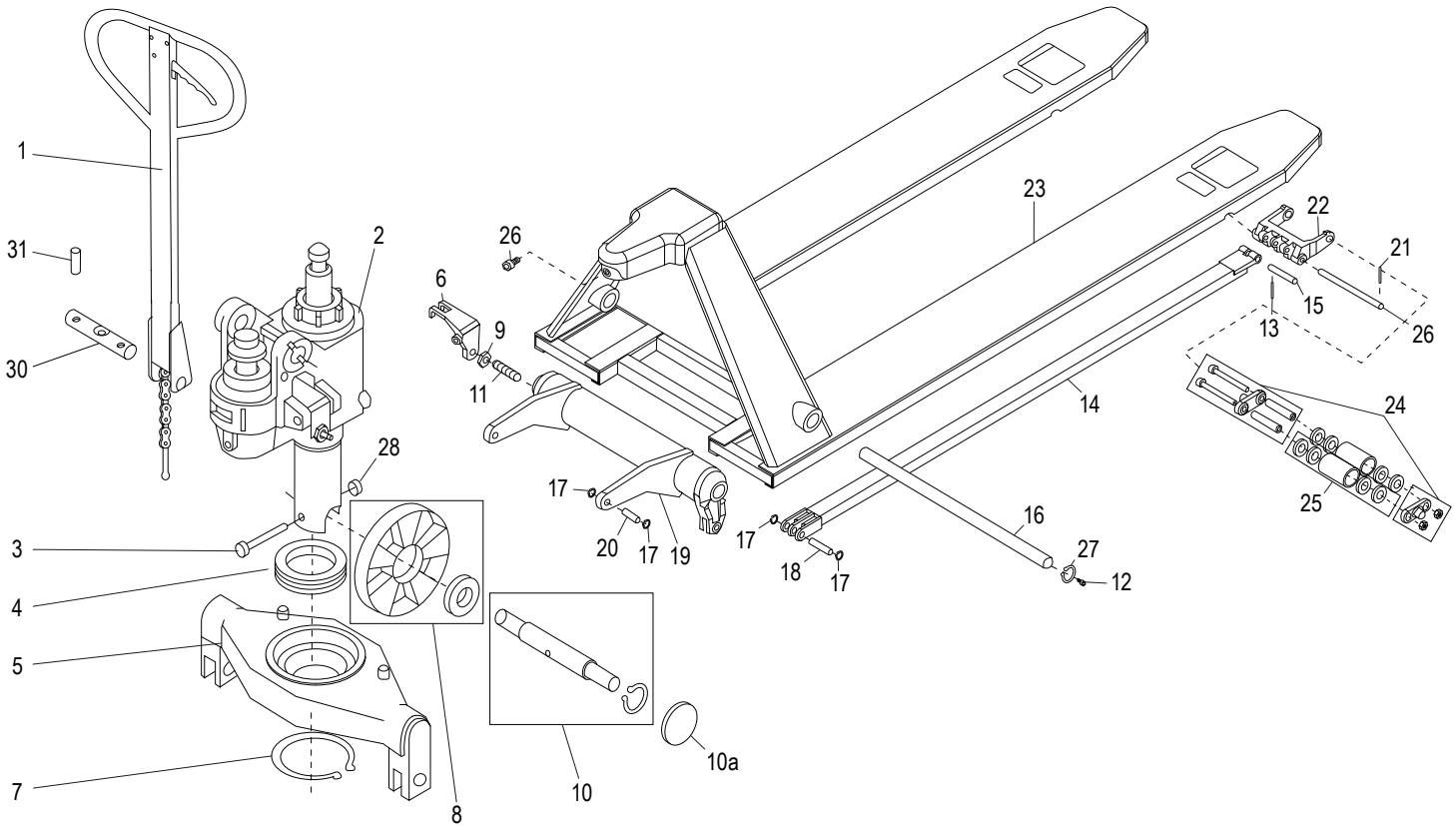
# ULINE H-7575

## PATÍN HIDRÁULICO DE PERFIL SUPERBAJO

800-295-5510  
uline.mx



### DIAGRAMA DEL ARMAZÓN



### LISTA DE PARTES DEL DIAGRAMA DEL ARMAZÓN

#	DESCRIPCIÓN	CANT.	NO. DE PARTE DE ULINE	NO. DE PARTE DEL FABRICANTE
1	Ensamble del Asa	1	<a href="#">H-1043-SHC</a>	B1
2	Bomba (Estándar)	1	<a href="#">H-7575-PUMP</a>	-----
3	Perno Hexagonal	1	-----	B3
4	Balero	1	-----	B4
5	Unidad de Base de Apoyo	1	-----	BFL10 #21
6	Placa de la Palanca	1	<a href="#">H-1483-B135</a>	B135
7	Anillo de Retención	1	<a href="#">H-1043-B7</a>	B7
8	Kit de la Llanta de Dirección Incluye: • 1 Llanta • 2 Baleros	1	<a href="#">H-5630</a>	BFL15PT#2, B9
9	Tuerca Hexagonal	1	<a href="#">H-1043-B134</a>	B134

**ULINE H-7575**  
**PATÍN HIDRÁULICO**  
**DE PERFIL SUPERBAJO**

800-295-5510  
 uline.mx

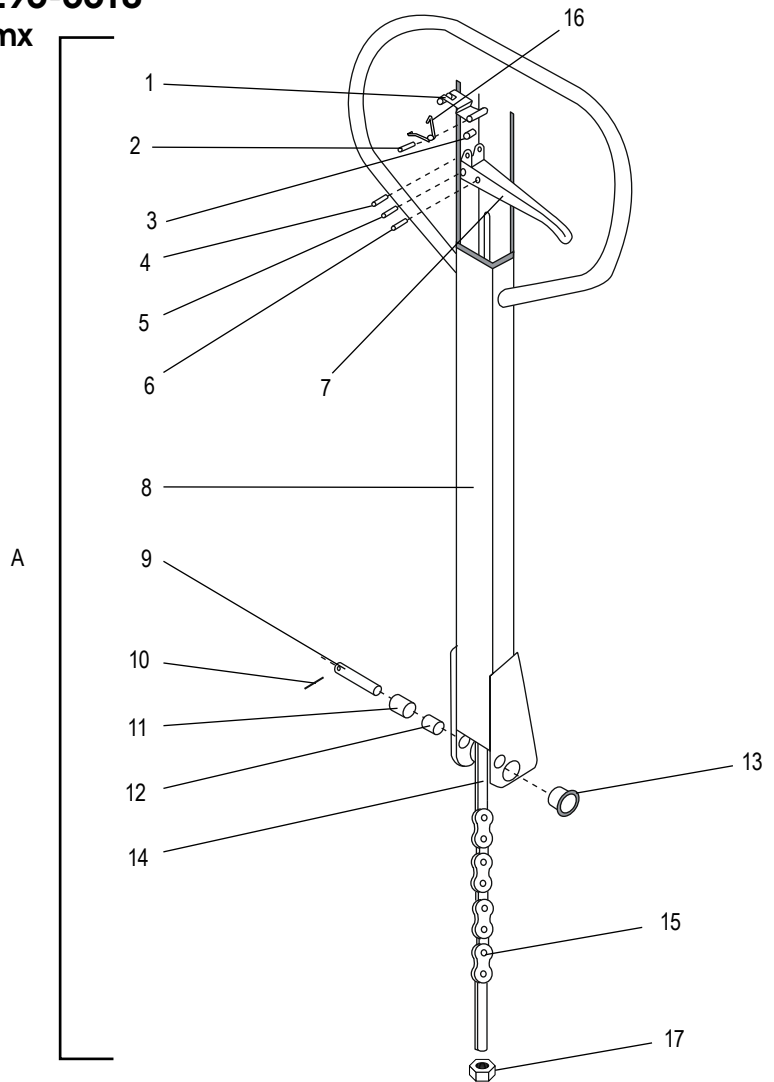
CONTINUACIÓN DE LISTA DE PARTES DEL DIAGRAMA DEL ARMAZÓN

#	DESCRIPCIÓN	CANT.	NO. DE PARTE DE ULINE	NO. DE PARTE DEL FABRICANTE
10	Kit de Eje de la Llanta Grande (de Dirección) Incluye: • 1 Eje de la Llanta • 2 Anillos de Retención para Eje	1	<a href="#">H-1043-BWS</a>	B2, B12
10a	Cubierta de Polvo para la Llanta de Dirección	2	<a href="#">H-1043-B13</a>	B13
11	Tornillo de Ajuste	1	-----	B133
12	Boquilla Lubricante	2	-----	B12
13	Perno de Resorte	2	<a href="#">H-7575-PT9</a>	BFL10 #9
14	Barra	2	<a href="#">H-7575-14Q</a>	BFL10-PT#14(1220)
15	Eje	2	<a href="#">H-7575-PT10</a>	BFL10 #10
16	Eje largo	2	<a href="#">H-7575-PT11</a>	BFL10 #11
17	Anillo de Retención	4	<a href="#">H-7575-CFA</a>	BFL10 #17
18	Eje de la Barra	2	<a href="#">H-7575-RP</a>	BFL10 #18
19	Brazo del Balancín	1	-----	BFL10 #19
20	Eje del Brazo del Balancín	2	-----	BFL10 #20
21	Pasador de Resorte de 25/32"	4	<a href="#">H-7575-PT12</a>	BFL10 #12
22	Abrazadera para Llanta	2	<a href="#">H-7575-BRKTQ</a>	BFL10 #13
23	Armazón de la Horquilla	1	-----	-----
24	Kit de Tornillería para la Llanta de Horquilla Incluye: • Contratuerca (4) • Placa de Apoyo (4) • Eje de la Rueda (4) • Perno (4)	1	<a href="#">H-7575-HDWR</a>	BFL10 #1 BFL10 #2 BFL10 #5 BFL10 #6
25	Kit de Baleros para la Llanta de Horquilla Incluye: • Balero (4) • Llanta de Horquilla (1)	2	<a href="#">H-7575-WHLB</a>	BFL10 #3 BFL10 #4
26	Tornillo Hexagonal Interior	1	<a href="#">H-1043-B42</a>	B42
27	Anillo de Retención del Eje Largo	2	<a href="#">H-1043-B21</a>	B21
28	Contratuerca	1	<a href="#">H-1366-B44</a>	B44
30	Eje	1	<a href="#">H-1043-B118</a>	B118
31	Perno de Resorte	2	<a href="#">H-1043-B117</a>	B117

**ULINE H-7575**  
**PATÍN HIDRÁULICO**  
**DE PERFIL SUPERBAJO**

800-295-5510  
 uline.mx

DIAGRAMA DEL ASA



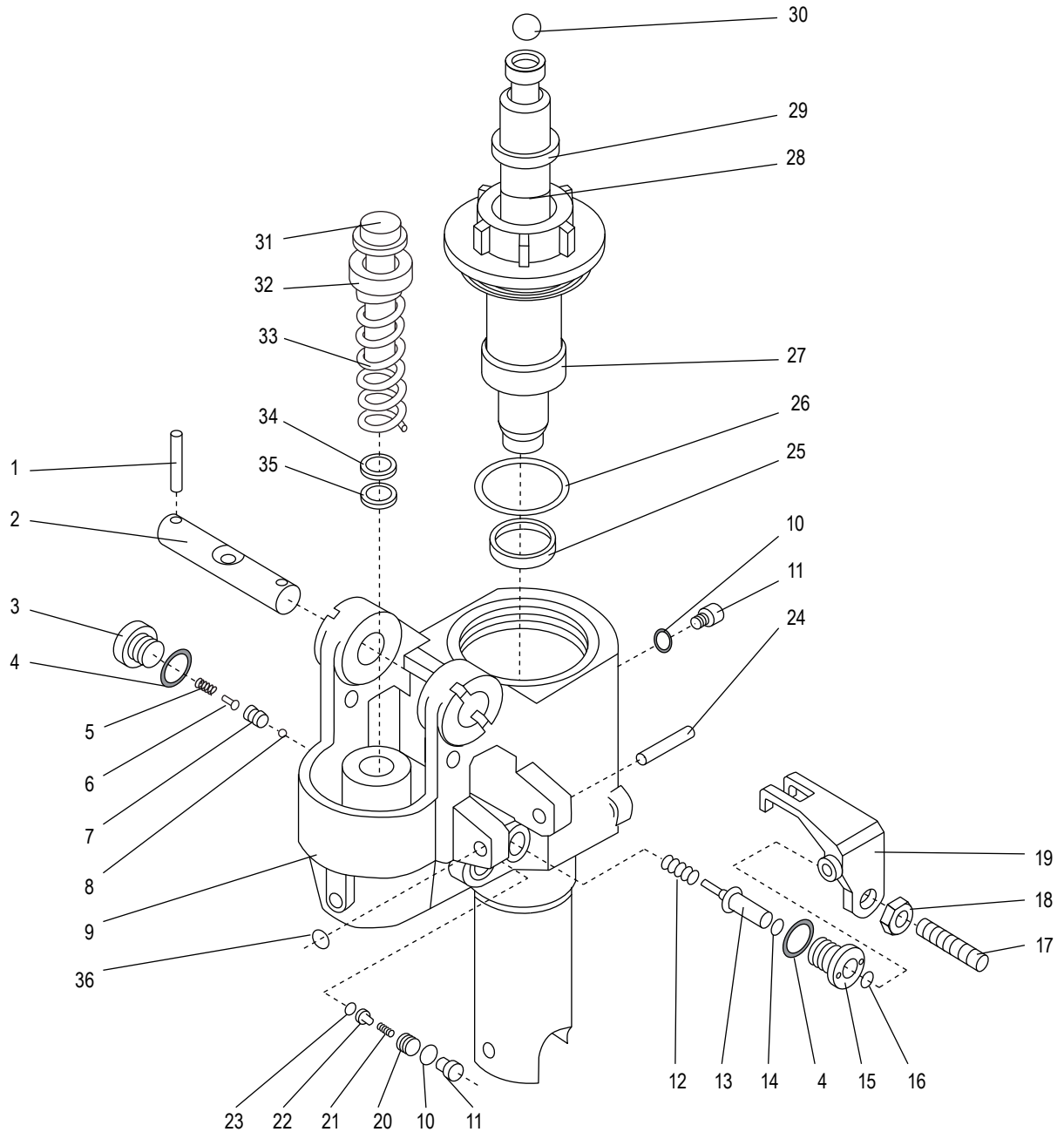
LISTA DE PARTES DEL DIAGRAMA DEL ASA

#	DESCRIPCIÓN	CANT.	NO. DE PARTE DE ULINE	NO. DE PARTE DEL FABRICANTE
A	Ensamble del Asa	1	<a href="#">H-1043-SHC</a>	B1
1	Placa Fija	1	<a href="#">H-1043FIXPLQ</a>	BF-TA-PT#12
2	Pasador con Resorte – 1 3/16"	1	<a href="#">H-2721-B102</a>	B102
3	Rodillo	1	<a href="#">H-2721-B103</a>	B103
4	Pasador con Resorte – 25/32"	1	<a href="#">H-2721-B104</a>	B104
5	Pasador con Resorte – 17/32"	1	<a href="#">H-2721-B105</a>	B105
6	Pasador con Resorte – 25/32"	1	<a href="#">H-2721-B104</a>	B104
7	Ensamble del Asa (Parte de un Kit)	1	<a href="#">H-1043-SHC</a>	B1
8	Poste de Palanca (Parte de un Kit)	1	<a href="#">H-1043-SHC</a>	B1
9	Eje – 2 1/8"	1	<a href="#">H-1043-109</a>	B109
10	Pasador con Resorte – 3/4"	1	<a href="#">H-2721-B104</a>	B104
11	Rodillo de Presión	1	<a href="#">H-1043-B111</a>	B111
12	Casquillo – 15/32" x 25/32"	1	<a href="#">H-1043-B112</a>	B112
13	Casquillo – 51/64" x 39/64"	2	<a href="#">H-1043-B114</a>	B114
14	Ensamble del Poste de Tracción	1	<a href="#">H-1043-B113</a>	H-1043-B113+B115+B116ASSEMBLY
15	Cadena, Perno de Ajuste y Tuerca	1	<a href="#">H-1043-B115</a>	B115
16	Resorte del Asa	1	<a href="#">H-1043-SPRGQ</a>	BF-TA-PT#13
17	Tuerca	1	-----	B116

# ULINE H-7575 PATÍN HIDRÁULICO DE PERFIL SUPERBAJO

800-295-5510  
uline.mx

## DIAGRAMA DE LA BOMBA



**ULINE H-7575**  
**PATÍN HIDRÁULICO**  
**DE PERFIL SUPERBAJO**

800-295-5510  
 uline.mx

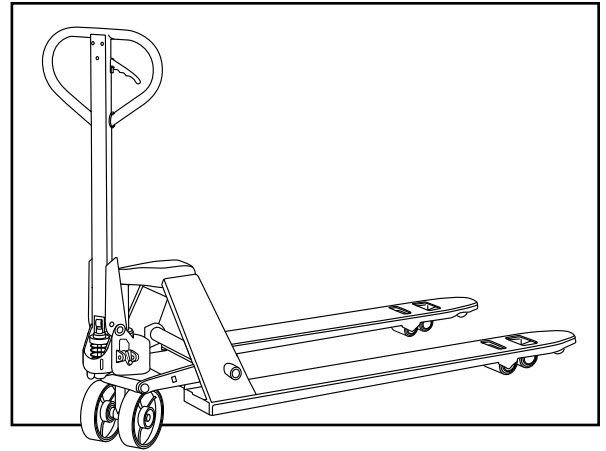
LISTA DE PARTES DEL DIAGRAMA DE LA BOMBA

#	DESCRIPCIÓN	CANT.	NO. DE PARTE DE ULINE	NO. DE PARTE DEL FABRICANTE
1	Perno de Resorte	2	<a href="#">H-1043-B117</a>	B117
2	Eje	1	<a href="#">H-1043-B118</a>	B118
3	Tapón	1	<a href="#">H-1483-B119</a>	B119
4	Rondana de Cobre	2	<a href="#">H-1043-120</a>	B120
5	Resorte	1	<a href="#">H-1483-B121</a>	B121
6	Cabezal de Válvula de Amortiguación	1	<a href="#">H-1193-B122</a>	B122
7	Asiento de Válvula de Amortiguación	1	<a href="#">H-1193-B123</a>	B123
8	Balín de Acero	1	<a href="#">H-2721-B124</a>	B124
9	Base	1	-----	B125
10	Rondana de Cobre	2	<a href="#">H-1043-B126</a>	B126
11	Perno	2	<a href="#">H-1043-B127</a>	B127
12	Resorte	1	<a href="#">H-1193-B128</a>	B128
13	Perno de Golpe	1	<a href="#">H-1193-B129</a>	B129
14	Anillo Tórico	1	<a href="#">H-1193-B130</a>	B130
15	Brazo de Eje	1	<a href="#">H-1043-B131</a>	B131
16	Anillo Tórico	1	<a href="#">H-2721-B132</a>	B132
17	Perno (Tornillo de Ajuste)	1	<a href="#">H-1043-B133</a>	B133
18	Tuerca (Tuerca del Tornillo de Ajuste)	1	<a href="#">H-1043-B134</a>	B134
19	Palanca	1	<a href="#">H-1043-B135</a>	B135
20	Perno	1	<a href="#">H-1043-B136</a>	B136
21	Resorte	1	<a href="#">H-2721-B137</a>	B137
22	Base del Balín	1	<a href="#">H-1782-B138</a>	B138
23	Balín de Acero	1	<a href="#">H-1782-B139</a>	B139
24	Pasador	1	<a href="#">H-1043-B140</a>	B140
25	Anillo en Y	1	<a href="#">H-1043-B141</a>	B141
26	Anillo Tórico	1	<a href="#">H-2721-B142</a>	BF-3500-B142
27	Tapa del Cilindro	1	<a href="#">H-1043-B143</a>	B143
28	Anillo Tórico	1	<a href="#">H-1043-B144</a>	B144
29	Anillo para Polvo	1	<a href="#">H-1043-B145</a>	B145
30	Balín de Acero	1	<a href="#">H-1043-B146N</a>	B146
31	Émbolo de la Bomba	1	<a href="#">H-1366-B147</a>	B147
32	Rondana	1	<a href="#">H-1043-B148</a>	B148
33	Resorte Grande	1	<a href="#">H-1483-B149</a>	B149
34	Anillo para Polvo	1	<a href="#">H-1043-B150</a>	B150
35	Anillo en Y	1	<a href="#">H-1043-B151</a>	B151
36	Anillo de Retención para Eje	1	<a href="#">H-1043-B153</a>	B153
	Kit del Sello de la Bomba del Patín Hidráulico (No se Muestra)	1	<a href="#">H-7575-PSEAL</a>	-----

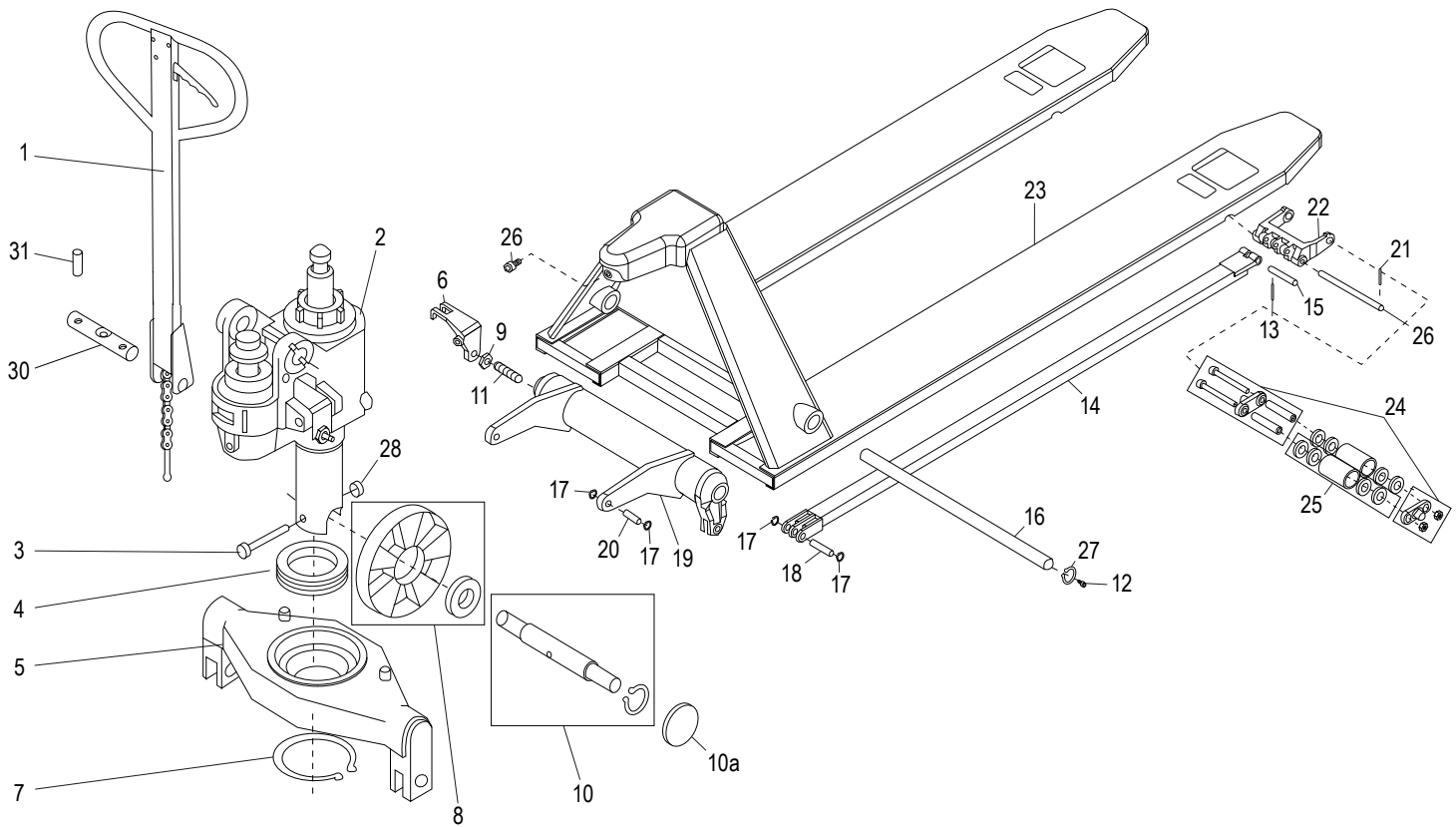
# ULINE H-7575

## TRANSPALETTE À PROFIL TRÈS BAS

1 800 295-5510  
uline.ca



### SCHÉMA DE LA STRUCTURE



### Liste des pièces du schéma de la structure

#	DESCRIPTION	QTÉ	RÉF. ULINE	RÉF. DU FABRICANT
1	Ensemble de la poignée	1	<a href="#">H-1043-SHC</a>	B1
2	Pompe (standard)	1	<a href="#">H-7575-PUMP</a>	-----
3	Boulon à tête hexagonale	1	-----	B3
4	Palier	1	-----	B4
5	Socle de support	1	-----	BFL10 #21
6	Plaque de levier	1	<a href="#">H-1483-B135</a>	B135
7	Bague de retenue	1	<a href="#">H-1043-B7</a>	B7
8	Ensemble de roue directrice Comprend : • Roue (1) • Palier (2)	1	<a href="#">H-5630</a>	BFL15PT#2, B9
9	Écrou à tête hexagonale	1	<a href="#">H-1043-B134</a>	B134

**ULINE** H-7575  
**TRANSPALETTE À  
 PROFIL TRÈS BAS**

1 800 295-5510  
 uline.ca

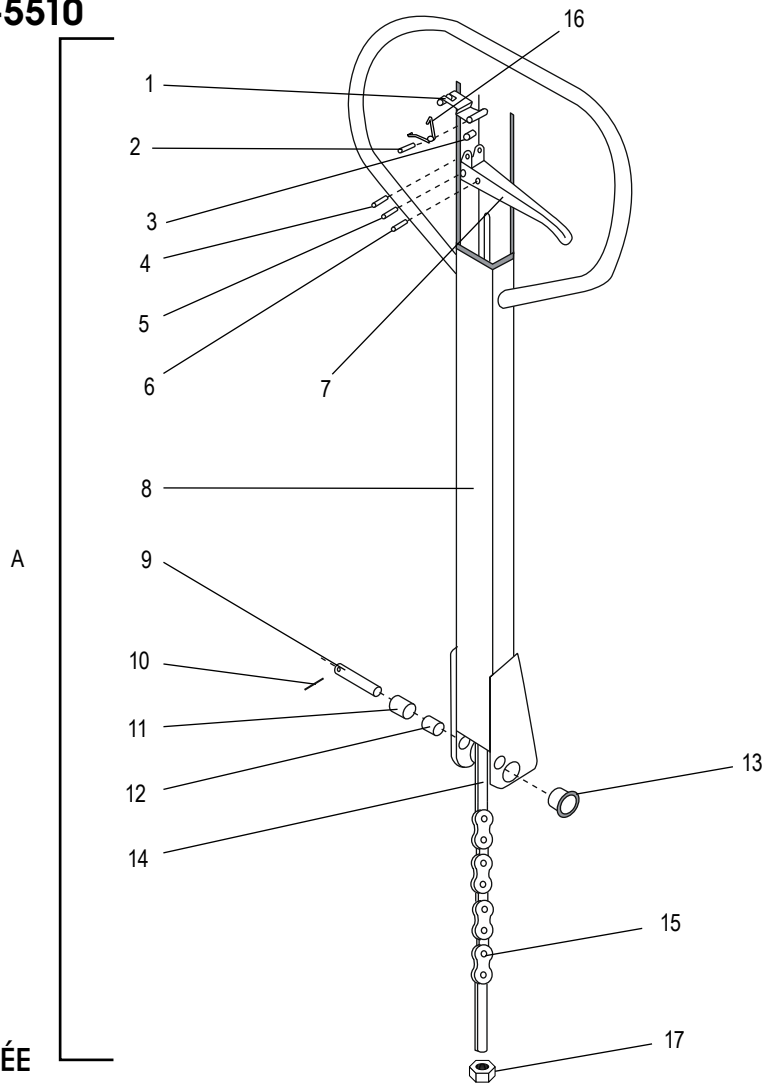
LISTE DES PIÈCES DU SCHÉMA DE LA STRUCTURE SUITE

#	DESCRIPTION	QTÉ	RÉF. ULINE	RÉF. DU FABRICANT
10	Ensemble de l'arbre de grande roue (directrice) Comprend : • Arbre de roue (1) • Bague de retenue pour essieu (2)	1	<a href="#">H-1043-BWS</a>	B2, B12
10a	Couvercle antipoussière pour roue directrice	2	<a href="#">H-1043-B13</a>	B13
11	Vis de réglage	1	-----	B133
12	Raccord de graissage	2	-----	B12
13	Goupille à ressort	2	<a href="#">H-7575-PT9</a>	BFL10 #9
14	Poussoir	2	<a href="#">H-7575-14Q</a>	BFL10-PT#14(1220)
15	Arbre	2	<a href="#">H-7575-PT10</a>	BFL10 #10
16	Arbre long	2	<a href="#">H-7575-PT11</a>	BFL10 #11
17	Bague de retenue	4	<a href="#">H-7575-CFA</a>	BFL10 #17
18	Arbre de poussoir	2	<a href="#">H-7575-RP</a>	BFL10 #18
19	Bras de bascule	1	-----	BFL10 #19
20	Arbre du bras de bascule	2	-----	BFL10 #20
21	Goupille à ressort de 25/32 po	4	<a href="#">H-7575-PT12</a>	BFL10 #12
22	Support de roue	2	<a href="#">H-7575-BRKTQ</a>	BFL10 #13
23	Cadre de fourche	1	-----	-----
24	Ensemble de matériel d'installation de la roue de fourche Comprend : • Écrou freiné (4) • Plaque de support (4) • Essieu de roue (4) • Boulon (4)	1	<a href="#">H-7575-HDWR</a>	BFL10 #1 BFL10 #2 BFL10 #5 BFL10 #6
25	Ensemble de paliers de la roue de fourche Comprend : • Palier (4) • Roue de fourche (1)	2	<a href="#">H-7575-WHLB</a>	BFL10 #3 BFL10 #4
26	Vis interne à tête hexagonale	1	<a href="#">H-1043-B42</a>	B42
27	Bague de retenue pour arbre long	2	<a href="#">H-1043-B21</a>	B21
28	Écrou freiné	1	<a href="#">H-1366-B44</a>	B44
30	Arbre	1	<a href="#">H-1043-B118</a>	B118
31	Goupille à ressort	2	<a href="#">H-1043-B117</a>	B117

**ULINE H-7575**  
**TRANSPALETTE À**  
**PROFIL TRÈS BAS**

1 800 295-5510  
 uline.ca

SCHÉMA DE LA POIGNÉE



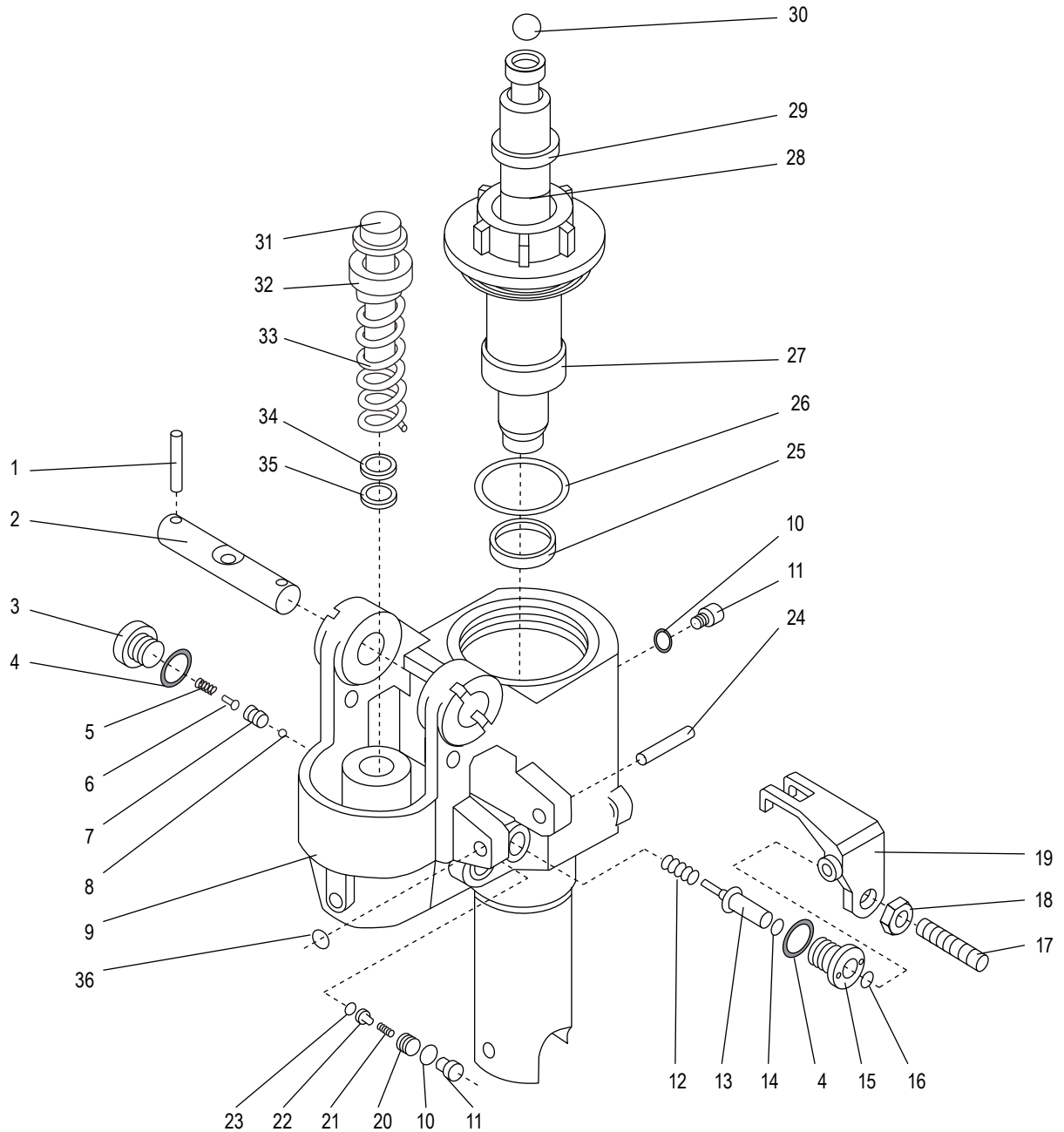
LISTE DES PIÈCES DU SCHÉMA DE LA POIGNÉE

#	DESCRIPTION	QTÉ	RÉF. ULINE	RÉF. DU FABRICANT
A	Assemblage de la poignée	1	<a href="#">H-1043-SHC</a>	B1
1	Plaque de fixation	1	<a href="#">H-1043FIXPLQ</a>	BF-TA-PT#12
2	Goupille de ressort – 1 1/16 po	1	<a href="#">H-2721-B102</a>	B102
3	Rouleau	1	<a href="#">H-2721-B103</a>	B103
4	Goupille de ressort – 25/32 po	1	<a href="#">H-2721-B104</a>	B104
5	Goupille de ressort – 1 7/32 po	1	<a href="#">H-2721-B105</a>	B105
6	Goupille de ressort – 25/32 po	1	<a href="#">H-2721-B104</a>	B104
7	Ensemble de poignée (pièce d'un ensemble)	1	<a href="#">H-1043-SHC</a>	B1
8	Tube de poignée (pièce d'un ensemble)	1	<a href="#">H-1043-SHC</a>	B1
9	Arbre – 2 1/3 po	1	<a href="#">H-1043-109</a>	B109
10	Goupille de ressort – 3/4 po	1	<a href="#">H-2721-B104</a>	B104
11	Rouleau de pression	1	<a href="#">H-1043-B111</a>	B111
12	Bague – 15/32 po x 25/32 po	1	<a href="#">H-1043-B112</a>	B112
13	Bague – 51/64 po x 39/64 po	2	<a href="#">H-1043-B114</a>	B114
14	Assemblage de tige à tirer	1	<a href="#">H-1043-B113</a>	H-1043-B113+B115+B116ASSEMBLY
15	Chaîne, boulon de réglage et écrou	1	<a href="#">H-1043-B115</a>	B115
16	Ressort de poignée	1	<a href="#">H-1043-SPRGQ</a>	BF-TA-PT#13
17	Écrou	1	-----	B116

**ULINE H-7575**  
**TRANSPALETTE À**  
**PROFIL TRÈS BAS**

1 800 295-5510  
uline.ca

SCHÉMA DE LA POMPE



**ULINE H-7575**  
**TRANSPALETTE À**  
**PROFIL TRÈS BAS**

1 800 295-5510  
 uline.ca

#	DESCRIPTION	QTÉ	RÉF. ULINE	RÉF. DU FABRICANT
1	Goupille à ressort	2	<a href="#">H-1043-B117</a>	B117
2	Arbre	1	<a href="#">H-1043-B118</a>	B118
3	Bouchon	1	<a href="#">H-1483-B119</a>	B119
4	Rondelle en cuivre	2	<a href="#">H-1043-120</a>	B120
5	Ressort	1	<a href="#">H-1483-B121</a>	B121
6	Tige du clapet d'amortissement	1	<a href="#">H-1193-B122</a>	B122
7	Siège du clapet d'amortissement	1	<a href="#">H-1193-B123</a>	B123
8	Bille d'acier	1	<a href="#">H-2721-B124</a>	B124
9	Base	1	-----	B125
10	Rondelle en cuivre	2	<a href="#">H-1043-B126</a>	B126
11	Boulon	2	<a href="#">H-1043-B127</a>	B127
12	Ressort	1	<a href="#">H-1193-B128</a>	B128
13	Broche de butée	1	<a href="#">H-1193-B129</a>	B129
14	Joint torique	1	<a href="#">H-1193-B130</a>	B130
15	Manchon d'essieu	1	<a href="#">H-1043-B131</a>	B131
16	Joint torique	1	<a href="#">H-2721-B132</a>	B132
17	Boulon (vis de blocage)	1	<a href="#">H-1043-B133</a>	B133
18	Écrou (écrou de vis de blocage)	1	<a href="#">H-1043-B134</a>	B134
19	Levier	1	<a href="#">H-1043-B135</a>	B135
20	Boulon	1	<a href="#">H-1043-B136</a>	B136
21	Ressort	1	<a href="#">H-2721-B137</a>	B137
22	Socle à bille	1	<a href="#">H-1782-B138</a>	B138
23	Bille d'acier	1	<a href="#">H-1782-B139</a>	B139
24	Goupille	1	<a href="#">H-1043-B140</a>	B140
25	Anneau Y	1	<a href="#">H-1043-B141</a>	B141
26	Joint torique	1	<a href="#">H-2721-B142</a>	BF-3500-B142
27	Coiffe de cylindre	1	<a href="#">H-1043-B143</a>	B143
28	Joint torique	1	<a href="#">H-1043-B144</a>	B144
29	Anneau de glissement	1	<a href="#">H-1043-B145</a>	B145
30	Bille d'acier	1	<a href="#">H-1043-B146N</a>	B146
31	Piston	1	<a href="#">H-1366-B147</a>	B147
32	Rondelle	1	<a href="#">H-1043-B148</a>	B148
33	Gros ressort	1	<a href="#">H-1483-B149</a>	B149
34	Anneau de glissement	1	<a href="#">H-1043-B150</a>	B150
35	Anneau Y	1	<a href="#">H-1043-B151</a>	B151
36	Bague de retenue pour essieu	1	<a href="#">H-1043-B153</a>	B153
	Ensemble de joint d'étanchéité de pompe de transpalette (non illustré)	1	<a href="#">H-7575-PSEAL</a>	-----