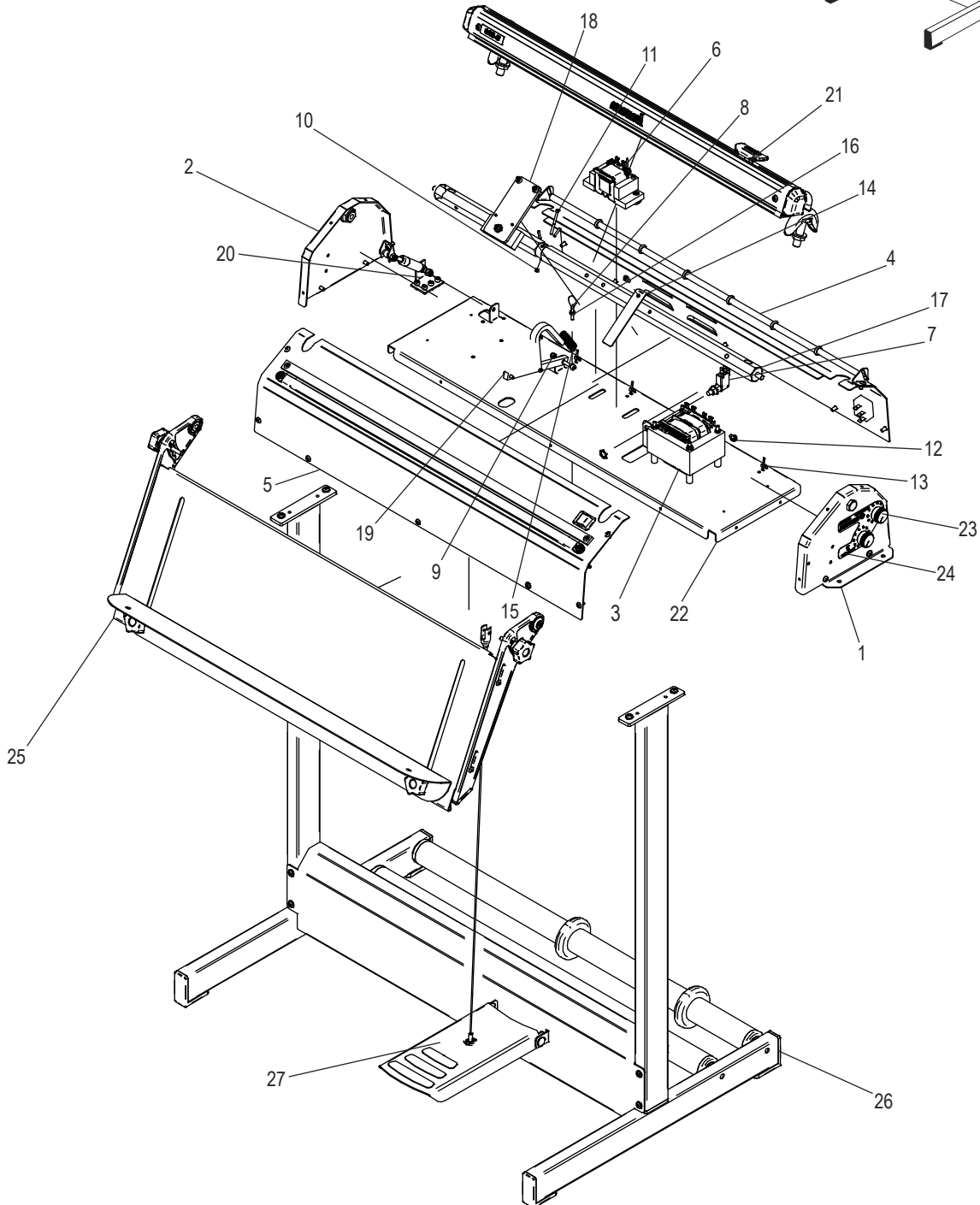
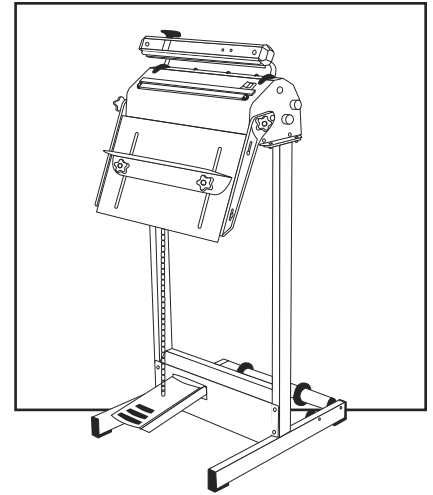


ULINE H-7593, H-7594 DELUXE FOOT SEALER WITH CUTTER

1-800-295-5510
uline.com

Para Español, vea páginas 3-4.
Pour le français, consulter les pages 5-6.



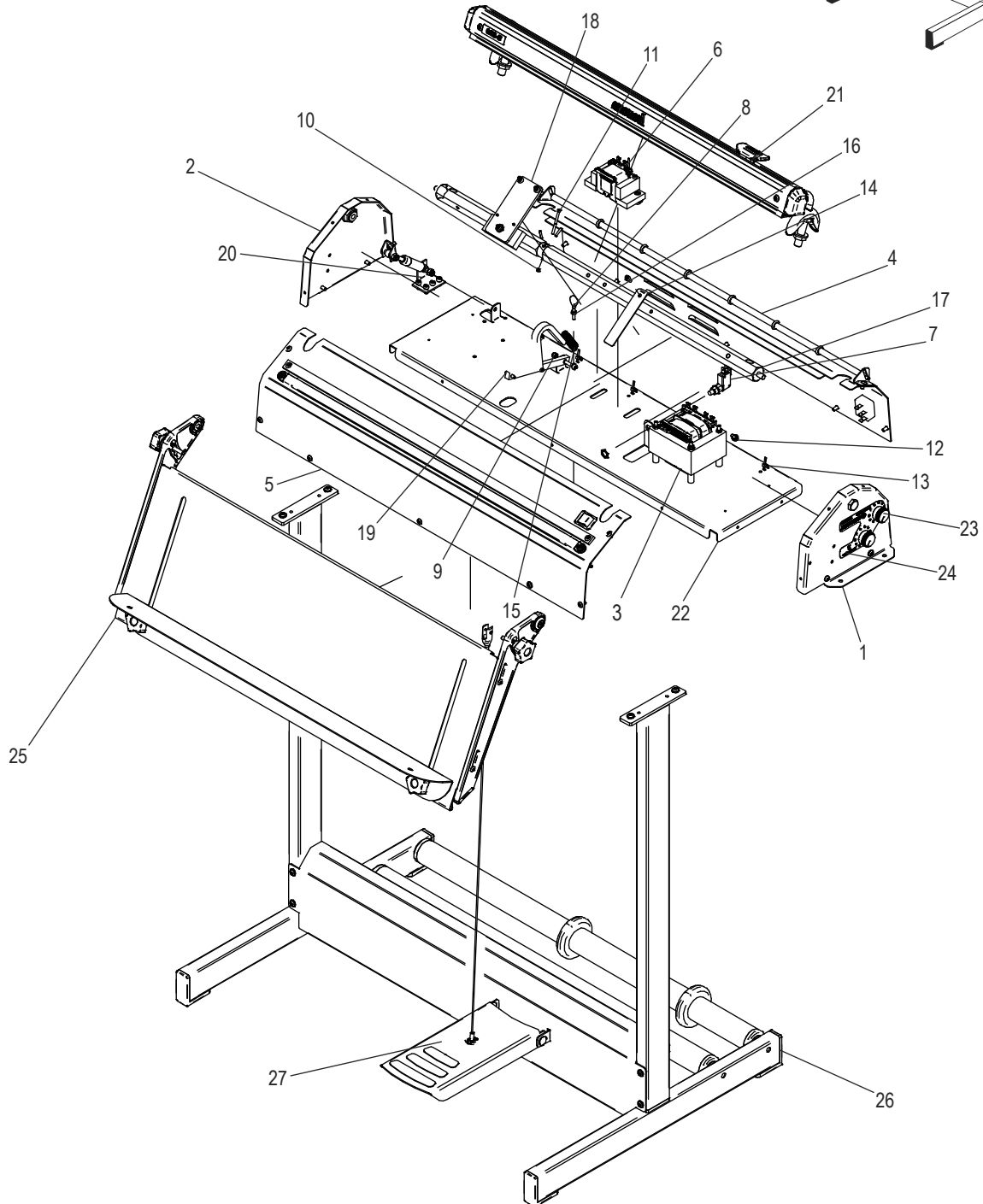
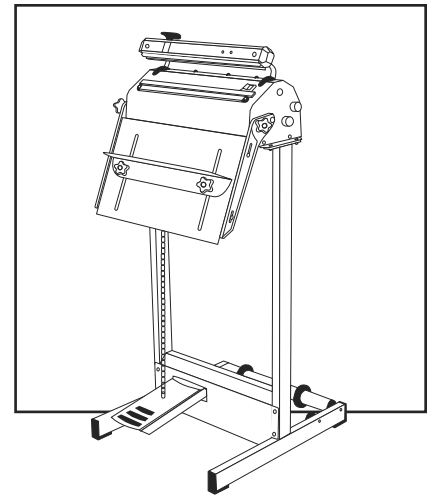
ULINE H-7593, H-7594
**DELUXE FOOT SEALER
 WITH CUTTER**

1-800-295-5510
 uline.com

#	DESCRIPTION	QTY.	ULINE PART NO.	MFG. PART NO.
1	Side Case Left	1	-----	-----
2	Side Case Right	1	-----	-----
3	Transformer	1	H-8116	HA 003-871
4	Back Board	1	-----	-----
5	Front Case	1	-----	-----
6	Pulling Magnet	1	H-8117	HA 001-484
7	Mircroswitch	1	H-8118	HA 001-302
8	Eye Screw	1	-----	HA 001-640
9	Nut Safety	1	-----	HA 001-641
10	Nut Safety	1	-----	HA 001-645
11	Screw	1	-----	HA 001-647
12	Screw	1	-----	HA 001-651
13	Cable Ties	1	-----	HA 001-659
14	Microswitch Handle	1	H-7594-ARMQ	HA 001-681
15	Spring	1	H-8122	HA 002-025
16	Nut	1	-----	HA 002-152
17	Main Shaft	1	-----	HA 002-243
18	Magnet Plate with Arm	1	-----	HA 002284
19	Chain Arm	1	-----	HA 003-287
20	Baseboard Corrector	1	H-11477	HA 004-104
21	Sealing Bar	1	-----	HA 004-339
22	Baseboard	1	-----	HA 009-768
23	Scrolling Button	1	H-2065-TRNNB	HA 000-309
24	Cooling and Sealing Time Sticker	1	H-7593-SLSTQ	HA 009-769
25	Base	1	-----	HA 009-788
26	Worktable	1	-----	HA 009-789
27	Foot Pedal	1	-----	-----
	16" Service Kit (Not Shown)	1	H-7596	HA 009-774
	24" Service Kit (Not Shown)	1	H-7597	HA 002-240

ULINE H-7593, H-7594
**SELLADORA DE PEDAL
DE ALTA CALIDAD CON
CORTADORA**

800-295-5510
uline.mx



ULINE H-7593, H-7594**SELLADORA DE PEDAL
DE ALTA CALIDAD CON
CORTADORA**

800-295-5510

uline.mx

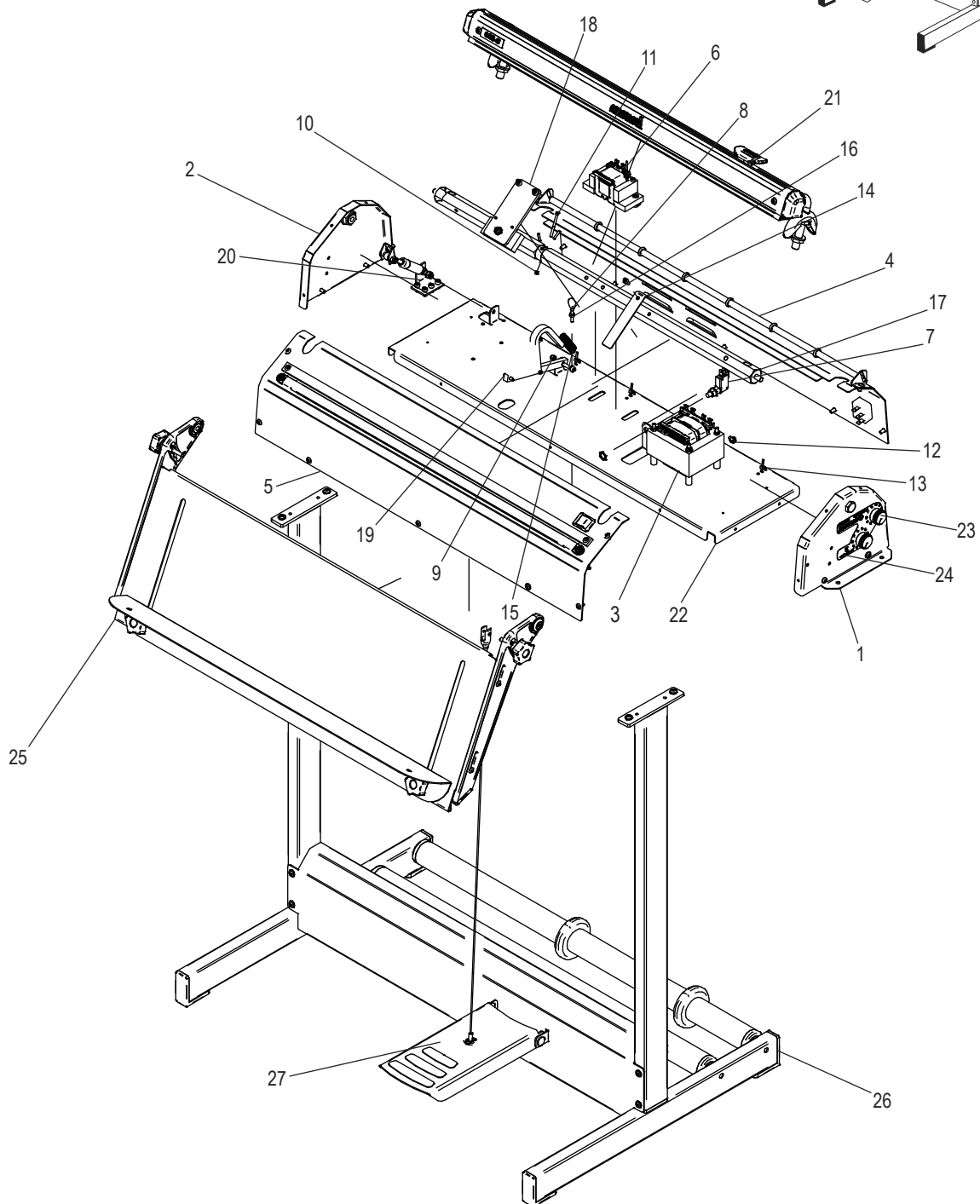
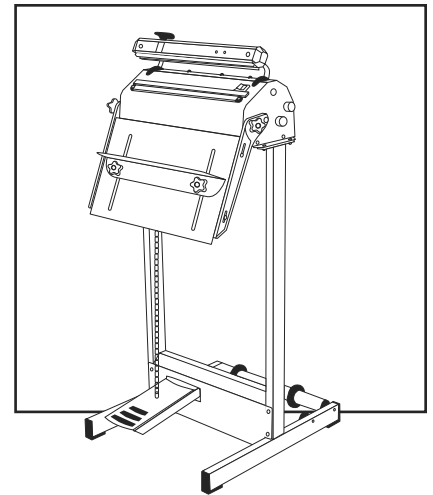
#	DESCRIPCIÓN	CANT.	NO. DE PARTE DE ULINE	NO. DE PARTE DEL FABRICANTE
1	Lateral Izquierdo del Armazón	1	-----	-----
2	Lateral Derecho del Armazón	1	-----	-----
3	Transformador	1	H-8116	HA 003-871
4	Tablero Posterior	1	-----	-----
5	Parte Frontal del Armazón	1	-----	-----
6	Imán de Tiro	1	H-8117	HA 001-484
7	Microinterruptor	1	H-8118	HA 001-302
8	Tornillo de Ojo	1	-----	HA 001-640
9	Tuerca de Seguridad	1	-----	HA 001-641
10	Tuerca de Seguridad	1	-----	HA 001-645
11	Tornillo	1	-----	HA 001-647
12	Tornillo	1	-----	HA 001-651
13	Cinchos	1	-----	HA 001-659
14	Asa del Microinterruptor	1	H-7594-ARMQ	HA 001-681
15	Resorte	1	H-8122	HA 002-025
16	Tuerca	1	-----	HA 002-152
17	Eje Principal	1	-----	HA 002-243
18	Placa del Imán con Brazo	1	-----	HA 002284
19	Cadena del Brazo	1	-----	HA 003-287
20	Corrector de Zoclo	1	H-11477	HA 004-104
21	Barra de Sellado	1	-----	HA 004-339
22	Zoclo	1	-----	HA 009-768
23	Botón de Desplazamiento	1	H-2065-TRNNB	HA 000-309
24	Calcomanía de Tiempo de Enfriado y Sellado	1	H-7593-SLSTQ	HA 009-769
25	Base	1	-----	HA 009-788
26	Mesa de Trabajo	1	-----	HA 009-789
27	Pedal	1	-----	-----
	Kit de Servicio de 16" (No Se Muestra)	1	H-7596	HA 009-774
	Kit de Servicio de 24" (No Se Muestra)	1	H-7597	HA 002-240

ULINE H-7593, H-7594

**SCELLEUSE DE LUXE
MANOEUVRÉ AU PIED
AVEC OUTIL DE COUPE**

1 800 295-5510

uline.ca



ULINE H-7593, H-7594**SCELLEUSE DE LUXE
MANOEUVRÉ AU PIED
AVEC OUTIL DE COUPE**

1 800 295-5510

uline.ca

#	DESCRIPTION	QTÉ	RÉF. ULINE	RÉF. DU FABRICANT
1	Boîtier latéral gauche	1	-----	-----
2	Boîtier latéral droit	1	-----	-----
3	Transformateur	1	H-8116	HA 003-871
4	Panneau arrière	1	-----	-----
5	Boîtier avant	1	-----	-----
6	Aimant de traction	1	H-8117	HA 001-484
7	Microcontact	1	H-8118	GOMU 001-302
8	Vis à œillette	1	-----	HA 001-640
9	Écrou de sécurité	1	-----	HA 001-641
10	Écrou de sécurité	1	-----	HA 001-645
11	Vis	1	-----	HA 001-647
12	Vis	1	-----	HA 001-651
13	Attache-câbles	1	-----	HA 001-659
14	Poignée de microcontact	1	H-7594-ARMQ	HA 001-681
15	Ressort	1	H-8122	HA 002-025
16	Écrou	1	-----	HA 002-152
17	Arbre principal	1	-----	HA 002-243
18	Plaque d'aimant avec bras	1	-----	HA 002284
19	Bras de chaîne	1	-----	HA 003-287
20	Ajusteur de plateau	1	H-11477	HA 004-104
21	Barre de scellage	1	-----	HA 004-339
22	Plateau	1	-----	HA 009-768
23	Bouton de défilement	1	H-2065-TRNNB	HA 000-309
24	Autocollant de temps de refroidissement et de scellage	1	H-7593-SLSTQ	HA 009-769
25	Base	1	-----	HA 009-788
26	Table de travail	1	-----	HA 009-789
27	Pédale	1	-----	-----
	Nécessaire d'entretien – 16 po (non illustré)	1	H-7596	HA 009-774
	Nécessaire d'entretien – 24 po (non illustré)	1	H-7597	HA 002-240