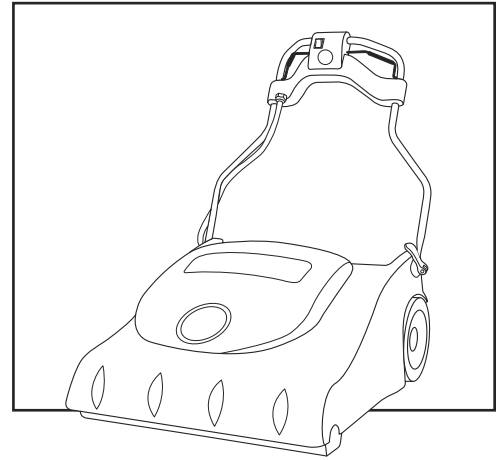


ULINE H-7645

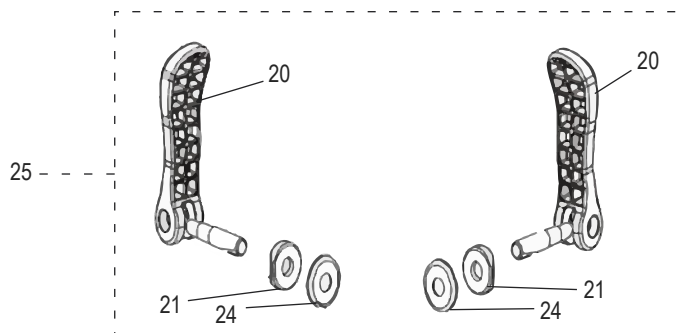
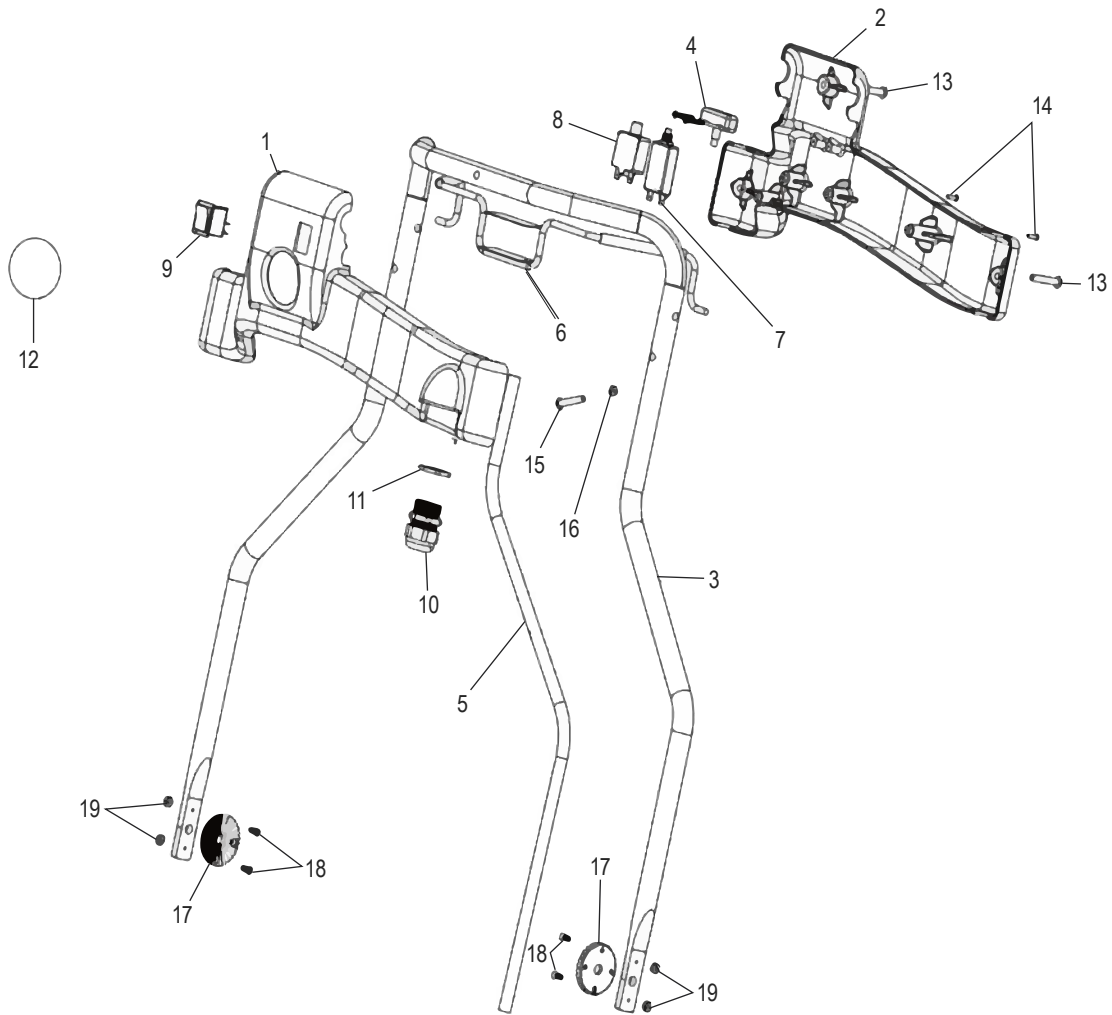
30" WIDE AREA VACUUM

1-800-295-5510
uline.com

Para Español, vea páginas 8-14.
Pour le français, consulter les pages 15-21.



HANDLE ASSEMBLY



ULINE H-7645
30" WIDE AREA VACUUM

1-800-295-5510
 uline.com

HANDLE ASSEMBLY PARTS LIST

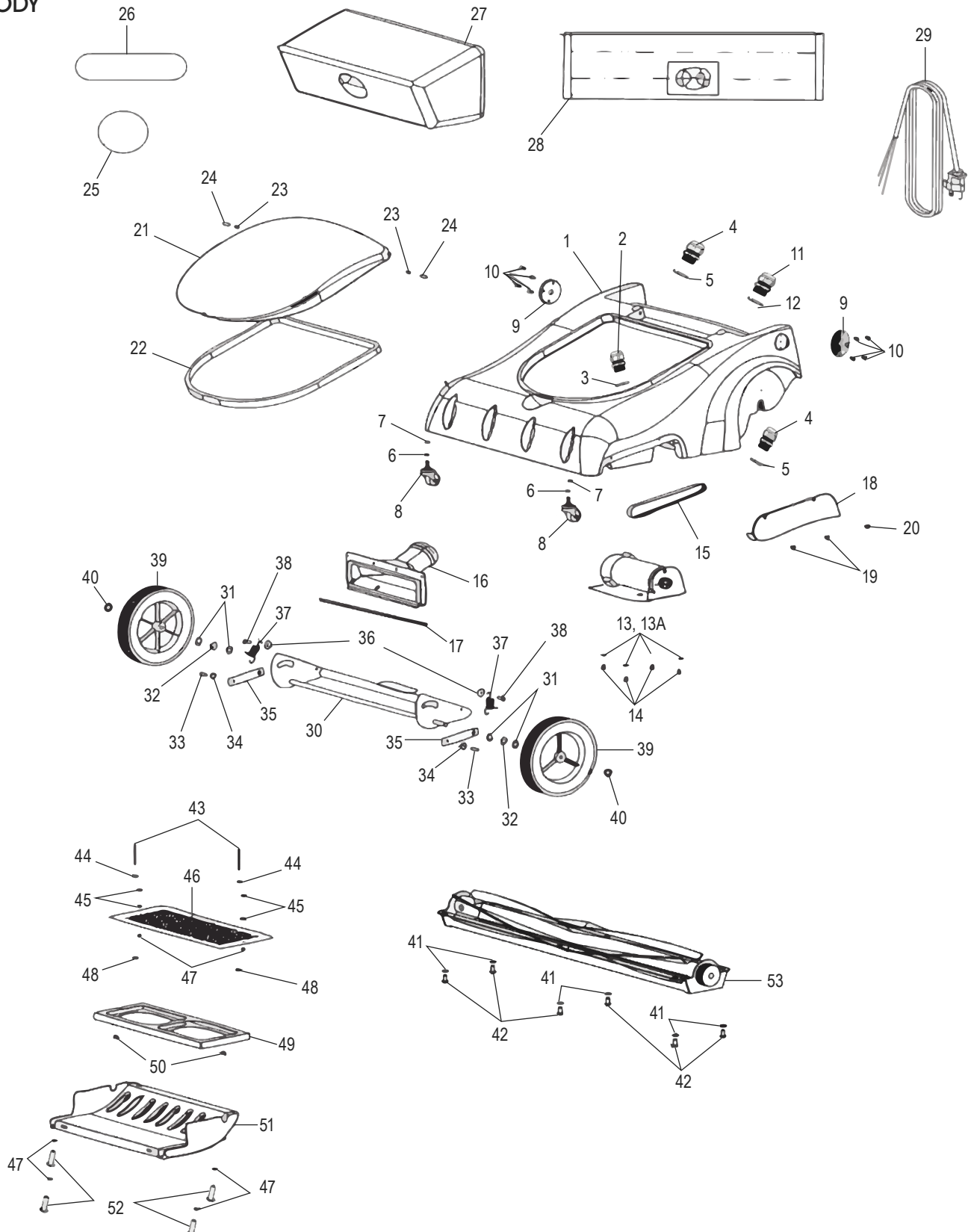
#	DESCRIPTION	QTY.	ULINE PART NO.	MFG. PART NO.
1	Top Switch Box	1	-----	33189
2	Bottom Switch Box	1	-----	33190
3	Handle	1	H-7645-HNDLQ	19829
4	Momentary Switch 25A	1	H-7645-MS	X1039
5	Control Cable	1	-----	33452A
6	Brush Switch Trigger	1	H-7645-BSTGR	19849
7	Circuit Breaker 2.5A	1	H-7645-CB2.5	33108
8	Circuit Breaker 15A	1	-----	19990
9	On/Off Switch DPST	1	H-7645-RS20A	32966
10	Strain Relief	1	-----	33191
11	Lock Nut for Strain	1	-----	33192
12	Handle Decal	1	-----	X9222
13	Screw – 1/4-20 x 1-1/2"	3	-----	01978
14	Screw – #6-32 x 3/4"	4	-----	16924
15	Screw – #10-32 x 3/8"	2	-----	03261
16	Toothed Lock Washer	4	-----	11007
17	Grooved Bracket	2	H-7645-GRVBQ	19798
18	Screw – #8-32 x 5/8"	4	H-7645-3258Q	05769
19	Nut	4	H-7645-LNUT	30074
20	Cam Lever Handle	2	H-7645-CAM	33102
21	Cam Lever Plastic Washer	2	H-7645-CAM	33103
24	Cam Lever Handle Washer	2	H-7645-CAM	33106
25	Cam Handle Kit Includes: • Cam Lever Handle #20 (2) • Cam Level Plastic Washer #21 (2) • Cam Lever Handle Washer #24 (2)	1	H-7645-CAM	33102-Kit
	Cam Lever Stud (Not Shown)	2	H-7645-22Q	33104
	Cam Lever Hinge Pin (Not Shown)	2	H-7645-23Q	33105
	Vacuum Knob Handle (Not Shown)	1	H-7645-KNOB	-----

ULINE H-7645

30" WIDE AREA VACUUM

1-800-295-5510
uline.com

MAIN BODY



ULINE H-7645
30" WIDE AREA VACUUM

1-800-295-5510
 uline.com

MAIN BODY PARTS LIST

#	DESCRIPTION	QTY.	ULINE PART NO.	MFG. PART NO.
1	Chassis	1	H-7645-CHASQ	33036-V
2	Strain Relief 1"	1	-----	30084
3	Lock Nut for Strain Relief 1"	1	-----	30085
4	Strain Relief 1/2"	2	-----	PD8
5	Lock Nut 1/2" Steel Conduit	2	-----	X8008N
6	Lock Washer	2	H-7645-LWSHQ	03536
7	Washer	2	H-7645-WASHQ	03321
8	Caster Wheel	2	H-7645-CSTWL	31209
9	Grooved Bracket	2	H-7645-GRVBQ	19798
10	Screw – #8-32 x 1/2"	8	H-7645-SCRW8	33114
11	Strain Relief	1	-----	33191
12	Lock Nut for Strain Relief	1	-----	33192
13	Washer	4	-----	00851
13A	Washer	4	-----	X8235
14	Screw – 1/4-20 x 1/2"	4	H-7645-14Q	33202
15	Brush Drive Belt	1	H-7645-BELT	19802
16	Filter Chute	1	-----	33193
17	Chute Gasket	1	-----	33502
18	Belt Cover	1	H-7645-BCVRQ	33057A
19	Screw – 1/4-20 x 1/2"	2	-----	15162
20	Screw – #12 x 3/4"	1	-----	X9425
21	Yellow Lid	1	-----	19832
22	Lid Gasket	1	-----	30079B
23	Latch Release Spring	2	-----	15357
24	Lid Hinge Pin	2	-----	19864
25	Round Lid Decal	1	-----	30811
26	Logo Decal	1	H-7645-LOGO	33047
27	Cloth Filter Bag	1	H-7645-BAGS	19816
28	HEPA Bag (10 Pack)	1	H-7645-HEPA	90701H
29	Power Cord 14/3 75'	1	H-7645-CORD	19473
30	Brush Level Axle	1	H-7645-BLA	30491
31	Washer	4	H-7645-WSHR	19616
32	Spring Washer	2	H-7645-CS	19818
33	Wheel Pivot Sleeve	2	H-7645-PS	30461
34	Screw – 1/4-20 x 1/8"	2	7645-19999	19999
35	Wheel Pivot Arm	2	-----	19841
36	Wheel Pivot Sleeve	2	H-7645-30464	30464

ULINE H-7645
30" WIDE AREA VACUUM

1-800-295-5510
 uline.com

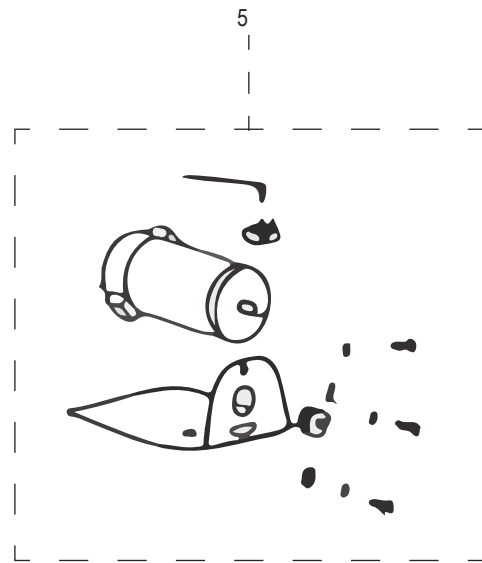
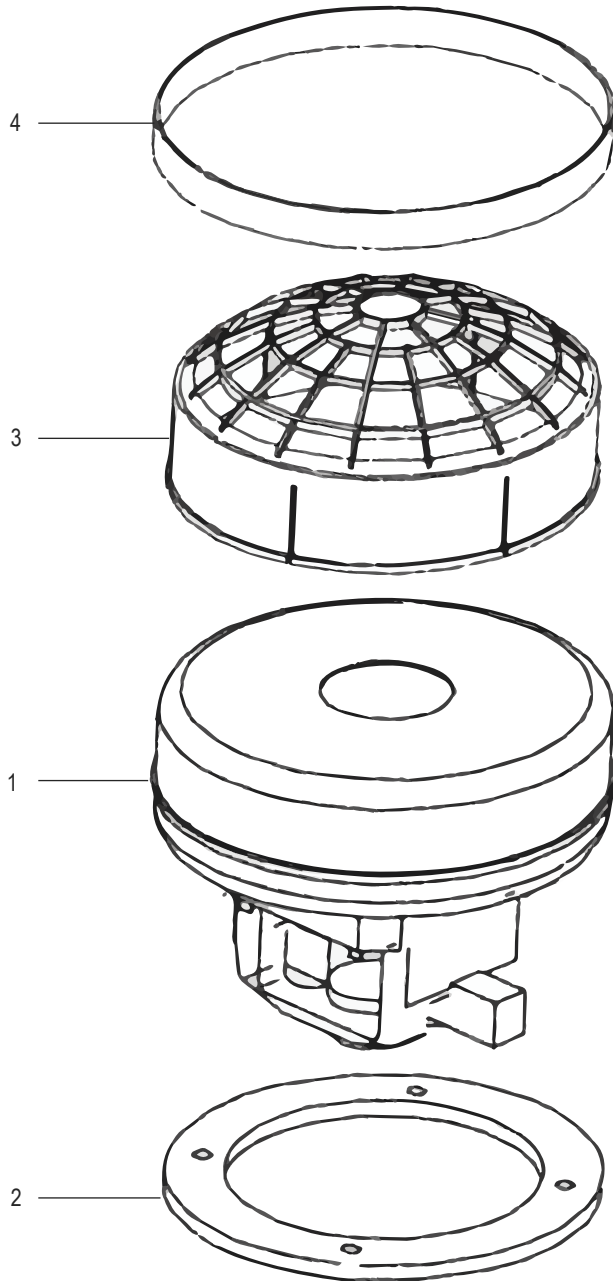
MAIN BODY PARTS LIST CONTINUED

#	DESCRIPTION	QTY.	ULINE PART NO.	MFG. PART NO.
37	Tension Spring	2	H-7645-TS	30466
38	Screw – 1/4"-20 x 3/4"	2	H-7645-SS	30617
39	10" Wheel	2	H-7645-10WHL	19797
40	External Snap Ring	2	H-7645-ESR	30507
41	Lock Washer Internal Tooth	6	-----	7CY002
42	Screw – 43834 x 1/2"	6	H-7645-43834	00086
43	Screw – #10-32 x 3"	2	-----	33630
44	Washer	4	-----	11385
45	Nut	4	-----	01604
46	Vacuum Cover	1	-----	30080
47	Washer	6	H-7645-47Q	11219
48	Nyloc Nut	2	-----	30358
49	Exhaust Filter	1	H-7645-EXHST	X3819
50	Wing Nut	2	-----	19975
51	Exhaust Cover	1	-----	19854G
52	Thumb Screw w/ Shoulder	4	H-7645-52Q	30018
53	Complete Brush Assembly	1	H-7645-CBASS	19870
	Wide Area Roller Brush (Not Shown)	1	H-7645-RBRSH	19811
	Disposable Paper Filter Bag (Not Shown)	1	H-7645-FILTR	90701
	Flat Head Socket Screw (Not Shown)	1	H-7645-FHS	19255

ULINE H-7645
30" WIDE AREA VACUUM

1-800-295-5510
uline.com

MOTOR



ULINE H-7645
30" WIDE AREA VACUUM

1-800-295-5510
uline.com

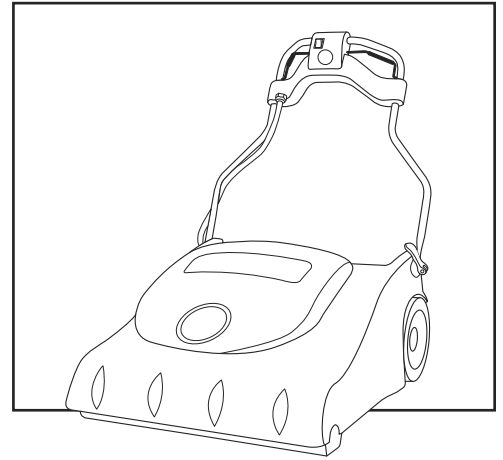
MOTOR PARTS LIST

#	DESCRIPTION	QTY.	ULINE PART NO.	MFG. PART NO.
1	Vacuum Motor	2	H-7645-MOTOR	30092
2	Motor Gasket	2	-----	30090
3	Vacuum Intake Filter	2	H-7645-MIFLT	19834
4	Clamp	2	-----	33107
5	Brush Motor Assembly	1	H-7645BRSMTQ	32369
	Screw – #10-16 x 3/4" Motor mounting screws (Not Shown)	8	-----	30620

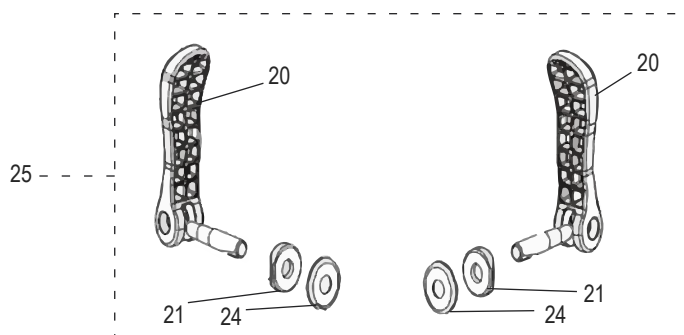
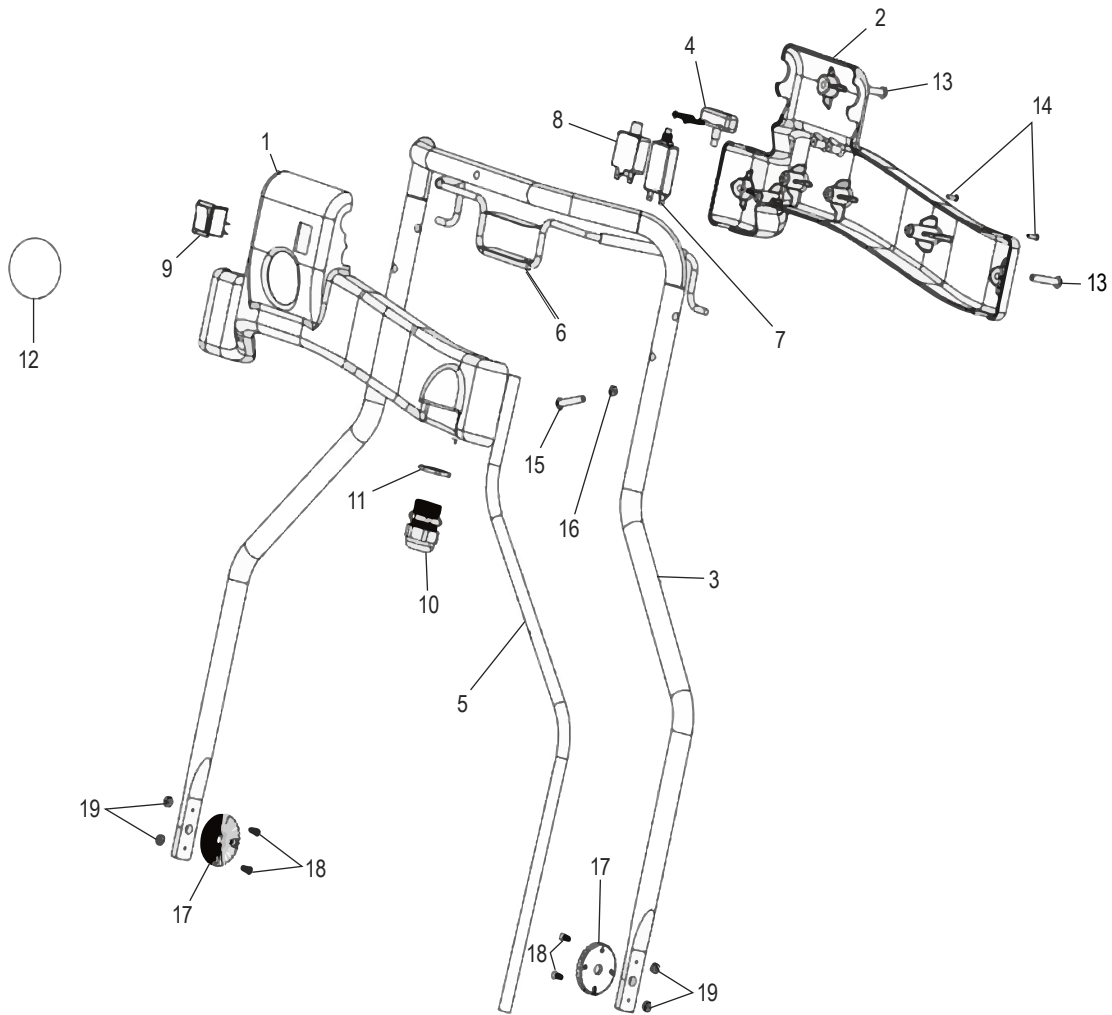
ULINE H-7645

ASPIRADORA PARA ÁREAS AMPLIAS DE 30"

800-295-5510
uline.mx



ENSAMBLE DEL ASA



ULINE H-7645

ASPIRADORA PARA ÁREAS AMPLIAS DE 30"

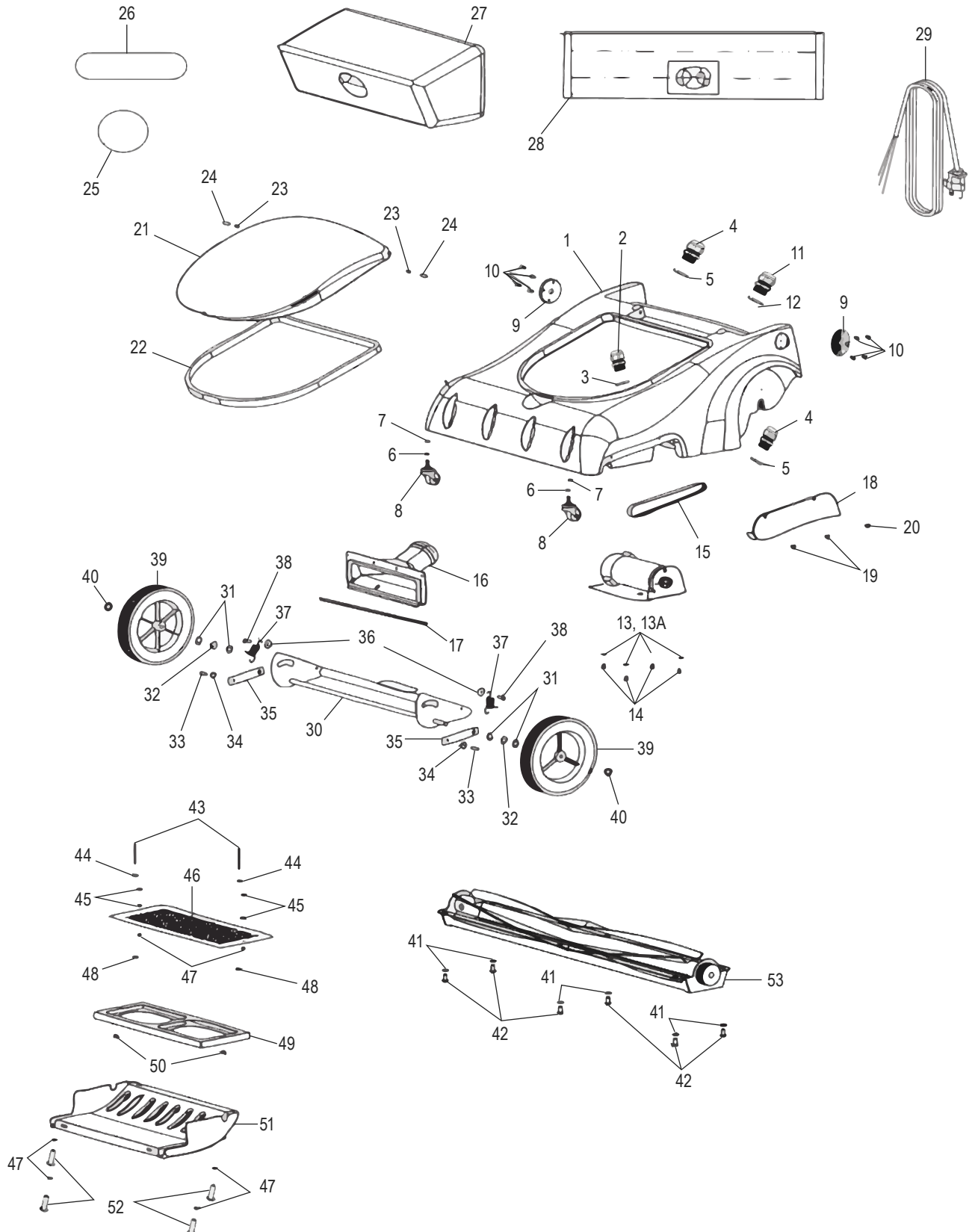
800-295-5510
uline.mx

LISTA DE PARTES DE ENSAMBLE DEL ASA

#	DESCRIPCIÓN	CANT.	NO. DE PARTE DE ULINE	NO. DE PARTE DEL FABRICANTE
1	Caja de Interruptor Superior	1	-----	33189
2	Caja de Interruptor Inferior	1	-----	33190
3	Asa	1	H-7645-HNDLQ	19829
4	Interruptor Momentáneo 25A	1	H-7645-MS	X1039
5	Cable de Control	1	-----	33452A
6	Gatillo del Interruptor del Cepillo	1	H-7645-BSTGR	19849
7	Cortacircuitos 2.5A	1	H-7645-CB2.5	33108
8	Cortacircuitos 15A	1	-----	19990
9	Interruptor de Encendido/Apagado DPST	1	H-7645-RS20A	32966
10	Reductor de Tensión	1	-----	33191
11	Contratuerca para Tensión	1	-----	33192
12	Calcomanía del Asa	1	-----	X9222
13	Tornillo de 1/4-20 x 1-1/2"	3	-----	01978
14	Tornillo #6-32 x 3/4"	4	-----	16924
15	Tornillo #10-32 x 3/8"	2	-----	03261
16	Rondana de Seguridad con Dientes	4	-----	11007
17	SopORTE Ranurado	2	H-7645-GRVBQ	19798
18	Tornillo #8-32 x 5/8"	4	H-7645-3258Q	05769
19	Tuerca	4	H-7645-LNUT	30074
20	Asa de la Palanca de la Leva	2	H-7645-CAM	33102
21	Rondana de Plástico de la Palanca de la Leva	2	H-7645-CAM	33103
24	Rondana del Asa de la Palanca de la Leva	2	H-7645-CAM	33106
25	Kit del Asa de la Leva Incluye: • Asa de la Palanca de la Leva #20 (2) • Rondana de Plástico de la Palanca de la Leva #21 (2) • Rondana del Asa de la Palanca de la Leva #24 (2)	1	H-7645-CAM	33102-Kit
	Remache de la Palanca de la Leva (No Se Muestra)	2	H-7645-22Q	33104
	Perno de Bisagra de la Palanca de la Leva (No Se Muestra)	2	H-7645-23Q	33105
	Manija de la perilla de vacío (No Se Muestra)	1	H-7645-KNOB	-----

ASPIRADORA PARA ÁREAS AMPLIAS DE 30"

CUERPO PRINCIPAL



LISTA DE PARTES DEL CUERPO PRINCIPAL

#	DESCRIPCIÓN	CANT.	NO. DE PARTE DE ULINE	NO. DE PARTE DEL FABRICANTE
1	Chasis	1	H-7645-CHASQ	33036-V
2	Reductor de Tensión de 1"	1	-----	30084
3	Contratuerca para Reductor de Tensión de 1"	1	-----	30085
4	Reductor de Tensión de 1/2"	2	-----	PD8
5	Conducto de Acero para Contratuerca de 1/2"	2	-----	X8008N
6	Rondana de Seguridad	2	H-7645-LWSHQ	03536
7	Rondana	2	H-7645-WASHQ	03321
8	Rueda	2	H-7645-CSTWL	31209
9	Soporte Ranurado	2	H-7645-GRVBQ	19798
10	Tornillo #8-32 x 1/2"	8	H-7645-SCRW8	33114
11	Reductor de Tensión	1	-----	33191
12	Contratuerca para Reductor de Tensión	1	-----	33192
13	Rondana	4	-----	00851
13A	Rondana	4	-----	X8235
14	Tornillo de 1/4-20 x 1/2"	4	H-7645-14Q	33202
15	Banda del Motor del Cepillo	1	H-7645-BELT	19802
16	Canal del Filtro	1	-----	33193
17	Junta del Canal	1	-----	33502
18	Cubierta de la Banda	1	H-7645-BCVRQ	33057A
19	Tornillo de 1/4-20 x 1/2"	2	-----	15162
20	Tornillo #12 x 3/4"	1	-----	X9425
21	Tapa Amarilla	1	-----	19832
22	Empaque de la Tapa	1	-----	30079B
23	Resorte con Broche de Liberación	2	-----	15357
24	Perno de Bisagra de la Tapa	2	-----	19864
25	Calcomanía de la Tapa Redonda	1	-----	30811
26	Calcomanía del Logo	1	H-7645-LOGO	33047
27	Bolsa de Filtro de Tela	1	H-7645-BAGS	19816
28	Bolsa HEPA (Paquete de 10)	1	H-7645-HEPA	90701H
29	Cable Eléctrico 14/3 75'	1	H-7645-CORD	19473
30	Eje Nivelador del Cepillo	1	H-7645-BLA	30491
31	Rondana	4	H-7645-WSHR	19616
32	Rondana con Resorte	2	H-7645-CS	19818
33	Funda Giratoria de la Rueda	2	H-7645-PS	30461
34	Tornillo de 1/4-20 x 1/8"	2	7645-19999	19999
35	Brazo Giratorio de la Rueda	2	H-7645-TS	19841
36	Funda del Pivote de la Rueda	2	H-7645-30464	30464

ULINE H-7645
ASPIRADORA PARA
ÁREAS AMPLIAS DE 30"

800-295-5510
 uline.mx

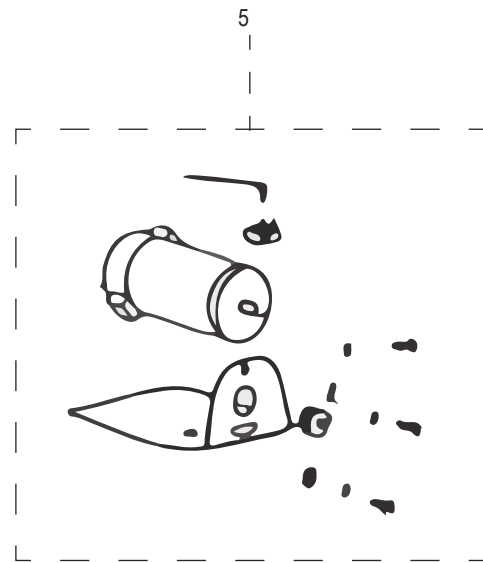
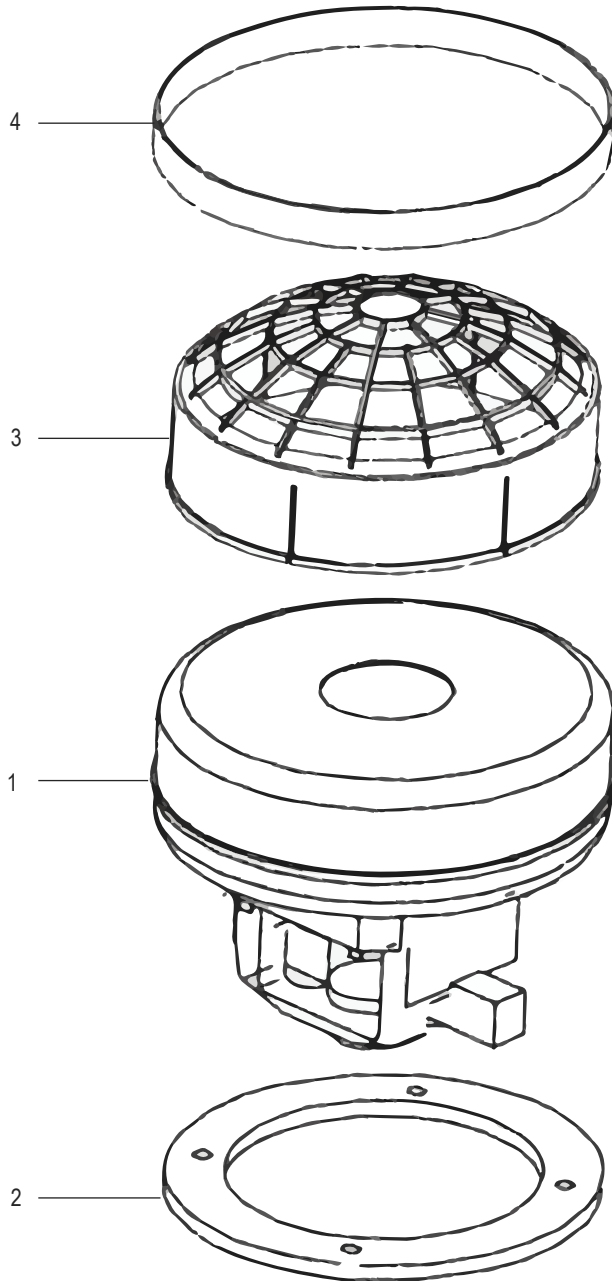
CONTINUACIÓN DE LA LISTA DE PARTES DEL CUERPO PRINCIPAL

#	DESCRIPCIÓN	CANT.	NO. DE PARTE DE ULINE	NO. DE PARTE DEL FABRICANTE
37	Resorte de Tensión	2	-----	30466
38	Tornillo de 1/4"-20 x 3/4"	2	H-7645-SS	30617
39	Rueda de 10"	2	H-7645-10WHL	19797
40	Anillo Externo de Presión	2	H-7645-ESR	30507
41	Diente Interno de la Rondana de Seguridad	6	-----	7CY002
42	Tornillo #43834 x 1/2"	6	H-7645-43834	00086
43	Tornillo #10-32 x 3"	2	-----	33630
44	Rondana	4	-----	11385
45	Tuerca	4	-----	01604
46	Cubierta de la Aspiradora	1	-----	30080
47	Rondana	6	H-7645-47Q	11219
48	Tuerca Nyloc	2	-----	30358
49	Filtro de Escape	1	H-7645-EXHST	X3819
50	Tuerca de Mariposa	2	-----	19975
51	Cubierta del Escape	1	-----	19854G
52	Tornillo Mariposa con Hombro	4	H-7645-52Q	30018
53	Ensamble Completo del Cepillo	1	H-7645-CBASS	19870
	Cepillo de Rodillo para Áreas Amplias (No Se Muestra)	1	H-7645-RBRSH	19811
	Bolsa de Filtro de Papel Desechable (No Se Muestra)	1	H-7645-FILTR	90701
	Tornillo de Cabeza Plana (No Se Muestra)	1	H-7645-FHS	19255

ULINE H-7645
ASPIRADORA PARA
ÁREAS AMPLIAS DE 30"

800-295-5510
uline.mx

MOTOR



ULINE H-7645

**ASPIRADORA PARA
ÁREAS AMPLIAS DE 30"**

800-295-5510

uline.mx

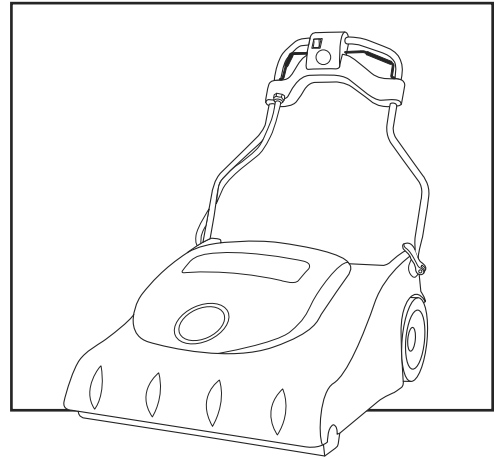
LISTA DE PARTES DEL MOTOR

#	DESCRIPCIÓN	CANT.	NO. DE PARTE DE ULINE	NO. DE PARTE DEL FABRICANTE
1	Motor de la Aspiradora	2	H-7645-MOTOR	30092
2	Empaque del Motor	2	-----	30090
3	Filtro de Consumo de la Aspiradora	2	H-7645-MIFLT	19834
4	Abrazadera	2	-----	33107
5	Ensamble del Motor del Cepillo	1	H-7645BRSMTQ	32369
	Tornillo #10-16x3/4" Tornillos de instalación del motor (No se Muestra)	8	-----	30620

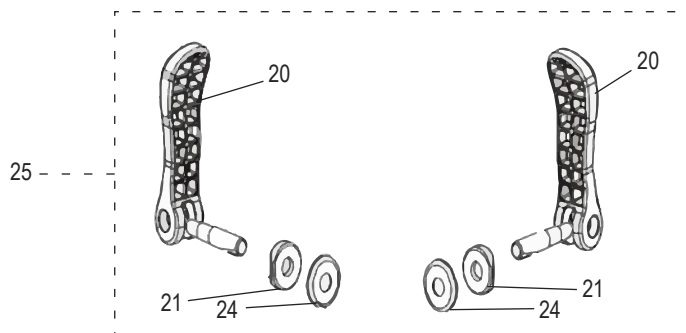
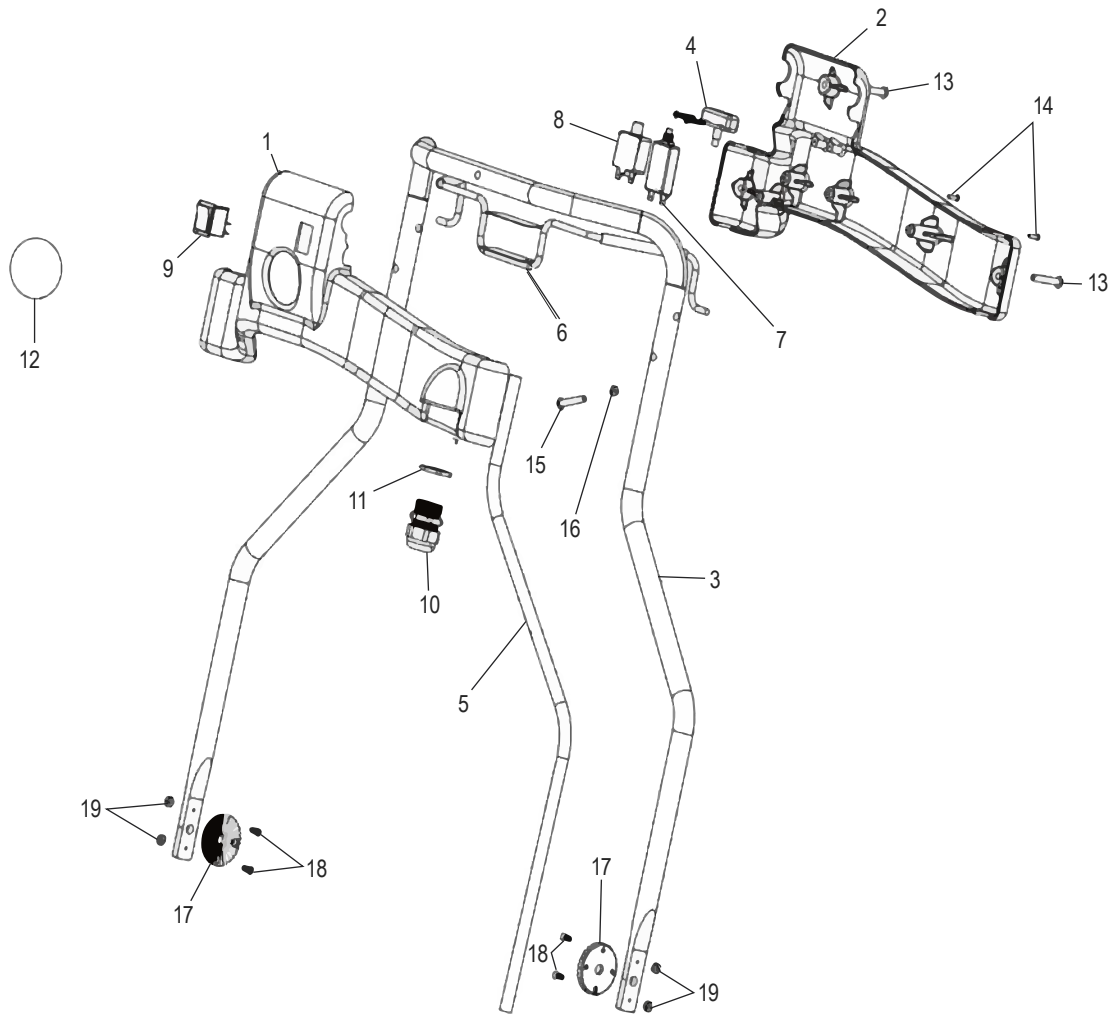
ULINE H-7645

**ASPIRATEUR POUR GRANDE
SUPERFICIE – 30 PO**

1 800 295-5510
uline.ca



ENSEMBLE DE LA POIGNÉE

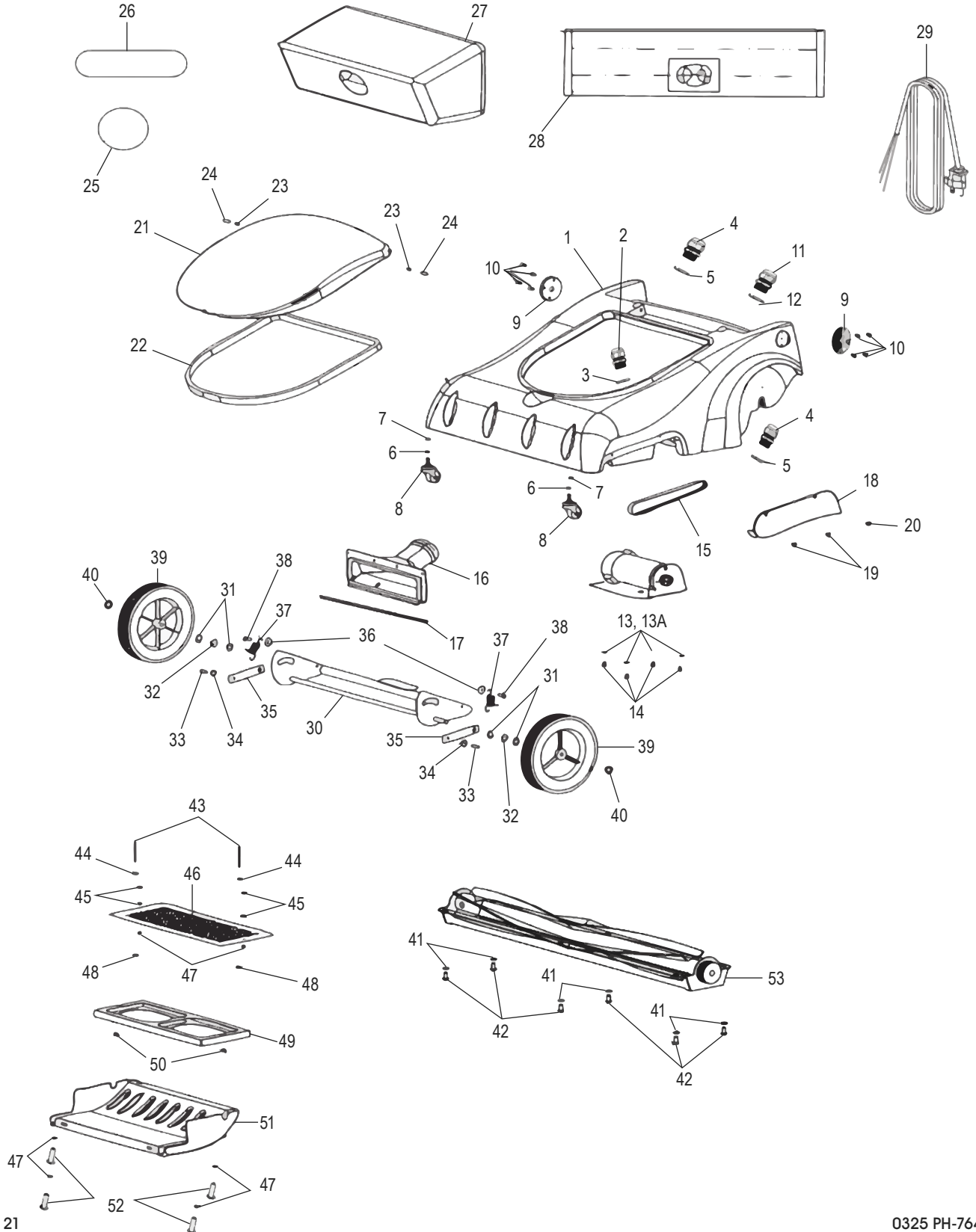


LISTE DES PIÈCES DE L'ENSEMBLE DE LA POIGNÉE

#	DESCRIPTION	QTÉ	RÉF. ULINE	RÉF. DU FABRICANT
1	Boîte de commande supérieure	1	-----	33189
2	Boîte de commande inférieure	1	-----	33190
3	Poignée	1	H-7645-HNDLQ	19829
4	Interrupteur à rappel de 25 A	1	H-7645-MS	X1039
5	Câble de commande	1	-----	33452A
6	Détente d'interrupteur de la brosse	1	H-7645-BSTGR	19849
7	Disjoncteur de 2,5 A	1	H-7645-CB2.5	33108
8	Disjoncteur de 15 A	1	-----	19990
9	Interrupteur marche/arrêt I.B.U.D	1	H-7645-RS20A	32966
10	Serre-câble	1	-----	33191
11	Contre-écrou du serre-câble	1	-----	33192
12	Décalcomanie de la poignée	1	-----	X9222
13	Vis, 1/4-20 x 1-1/2 po	3	-----	01978
14	Vis, n° 6-32 x 3/4 po	4	-----	16924
15	Vis, n° 10-32 x 3/8 po	2	-----	03261
16	Rondelle de blocage à dents	4	-----	11007
17	Support rainuré	2	H-7645-GRVBQ	19798
18	Vis, n° 8-32 x 5/8 po	4	H-7645-3258Q	05769
19	Écrou	4	H-7645-LNUT	30074
20	Poignée de levier à came	2	H-7645-CAM	33102
21	Rondelle de levier à came en plastique	2	H-7645-CAM	33103
24	Rondelle de la poignée de levier à came	2	H-7645-CAM	33106
25	Ensemble de la poignée à came Comprend : • Poignée de levier à came #20 (2) • Rondelle de levier à came en plastique #21 (2) • Rondelle de la poignée de levier à came #24 (2)	1	H-7645-CAM	33102-Kit
	Tenon de levier à came (non illustré)	2	H-7645-22Q	33104
	Axe de charnière de levier à came (non illustré)	2	H-7645-23Q	33105
	Vide Bouton Poignée (non illustré)	1	H-7645-KNOB	-----

**ASPIRATEUR POUR GRANDE
SUPERFICIE – 30 PO**

STRUCTURE PRINCIPALE

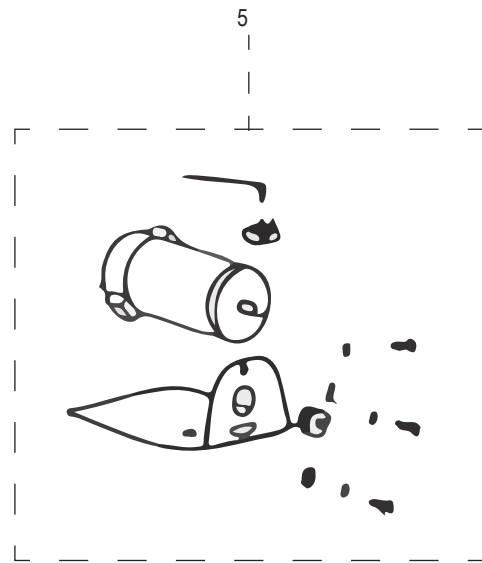
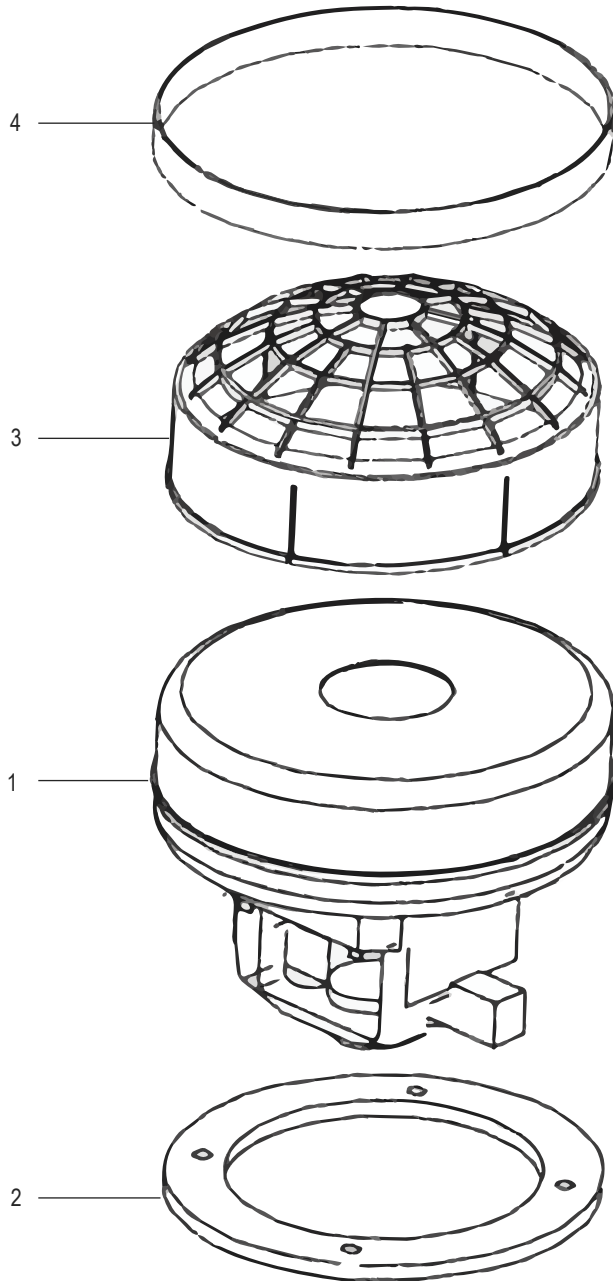


LISTE DES PIÈCES DE LA STRUCTURE PRINCIPALE

#	DESCRIPTION	QTÉ	RÉF. ULINE	RÉF. DU FABRICANT
1	Châssis	1	H-7645-CHASQ	33036-V
2	Serre-câble, 1 po	1	-----	30084
3	Contre-écrou du serre-câble, 1 po	1	-----	30085
4	Serre-câble, 1/2 po	2	-----	PD8
5	Contre-écrou, tube d'acier de 1/2 po	2	-----	X8008N
6	Rondelle de blocage	2	H-7645-LWSHQ	03536
7	Rondelle	2	H-7645-WASHQ	03321
8	Roulette	2	H-7645-CSTWL	31209
9	Support rainuré	2	H-7645-GRVBQ	19798
10	Vis, n° 8-32 x 1/2 po	8	H-7645-SCRW8	33114
11	Serre-câble	1	-----	33191
12	Contre-écrou du serre-câble	1	-----	33192
13	Rondelle	4	-----	00851
13A	Rondelle	4	-----	X8235
14	Vis de 1/4-20 x 1/2 po	4	H-7645-14Q	33202
15	Courroie d'entraînement de la brosse	1	H-7645-BELT	19802
16	Goulotte de filtration	1	-----	33193
17	Joint de goulotte	1	-----	33502
18	Couvercle de la courroie	1	H-7645-BCVRQ	33057A
19	Vis, 1/4-20 x 1/2 po	2	-----	15162
20	Vis, n° 12 x 3/4 po	1	-----	X9425
21	Couvercle jaune	1	-----	19832
22	Joint de couvercle	1	-----	30079B
23	Ressort du loquet de dégagement	2	-----	15357
24	Axe de charnière de couvercle	2	-----	19864
25	Décalcomanie de couvercle ronde	1	-----	30811
26	Décalcomanie avec logo	1	H-7645-LOGO	33047
27	Sac-filtre en tissu	1	H-7645-BAGS	19816
28	Sac HEPA (paquet de 10)	1	H-7645-HEPA	90701H
29	Cordon d'alimentation, 14/3 75 pi	1	H-7645-CORD	19473
30	Essieu du levier de brosse	1	H-7645-BLA	30491
31	Rondelle	4	H-7645-WSHR	19616
32	Rondelle de ressort	2	H-7645-CS	19818
33	Manchon d'articulation de roue	2	H-7645-PS	30461
34	Vis de 1/4-20 x 1/8 po	2	7645-19999	19999
35	Bras d'articulation de roue	2	-----	19841
36	Manchon d'articulation de roue	2	H-7645-30464	30464

LISTE DES PIÈCES DE LA STRUCTURE PRINCIPALE SUITE

#	DESCRIPTION	QTÉ	RÉF. ULINE	RÉF. DU FABRICANT
37	Ressort de tension	2	H-7645-TS	30466
38	Vis de 1/4 po-20 x 3/4 po	2	H-7645-SS	30617
39	Roue de 10 po	2	H-7645-10WHL	19797
40	Anneau de retenue externe	2	H-7645-ESR	30507
41	Dent interne de rondelle de blocage	6	-----	7CY002
42	Vis de 43834 x 1/2 po	6	H-7645-43834	00086
43	Vis, n° 10-32 x 3 po	2	-----	33630
44	Rondelle	4	-----	11385
45	Écrou	4	-----	01604
46	Couvercle d'aspirateur	1	-----	30080
47	Rondelle	6	H-7645-47Q	11219
48	Écrou à frein	2	-----	30358
49	Filtre de sortie d'air	1	H-7645-EXHST	X3819
50	Écrou à oreilles	2	-----	19975
51	Couvercle de sortie d'air	1	-----	19854G
52	Vis à oreilles avec collerette	4	H-7645-52Q	30018
53	Ensemble complet de la brosse	1	H-7645-CBASS	19870
	Brosse à rouleau pour grande superficie (non illustré)	1	H-7645-RBRSH	19811
	Sac-filtre en papier jetable (non illustré)	1	H-7645-FILTR	90701
	Vis creuse à tête plate (non illustré)	1	H-7645-FHS	19255



LISTE DES PIÈCES DU MOTEUR

#	DESCRIPTION	QTÉ	RÉF. ULINE	RÉF. DU FABRICANT
1	Moteur de l'aspirateur	2	H-7645-MOTOR	30092
2	Joint du moteur	2	-----	30090
3	Filtre d'entrée d'air de l'aspirateur	2	H-7645-MIFLT	19834
4	Collier de serrage	2	-----	33107
5	Ensemble du moteur de la brosse	1	H-7645BRSMTO	32369
	Vis, n° 10-16 x 3/4 po, vis de montage du moteur (non illustré)	8	-----	30620