

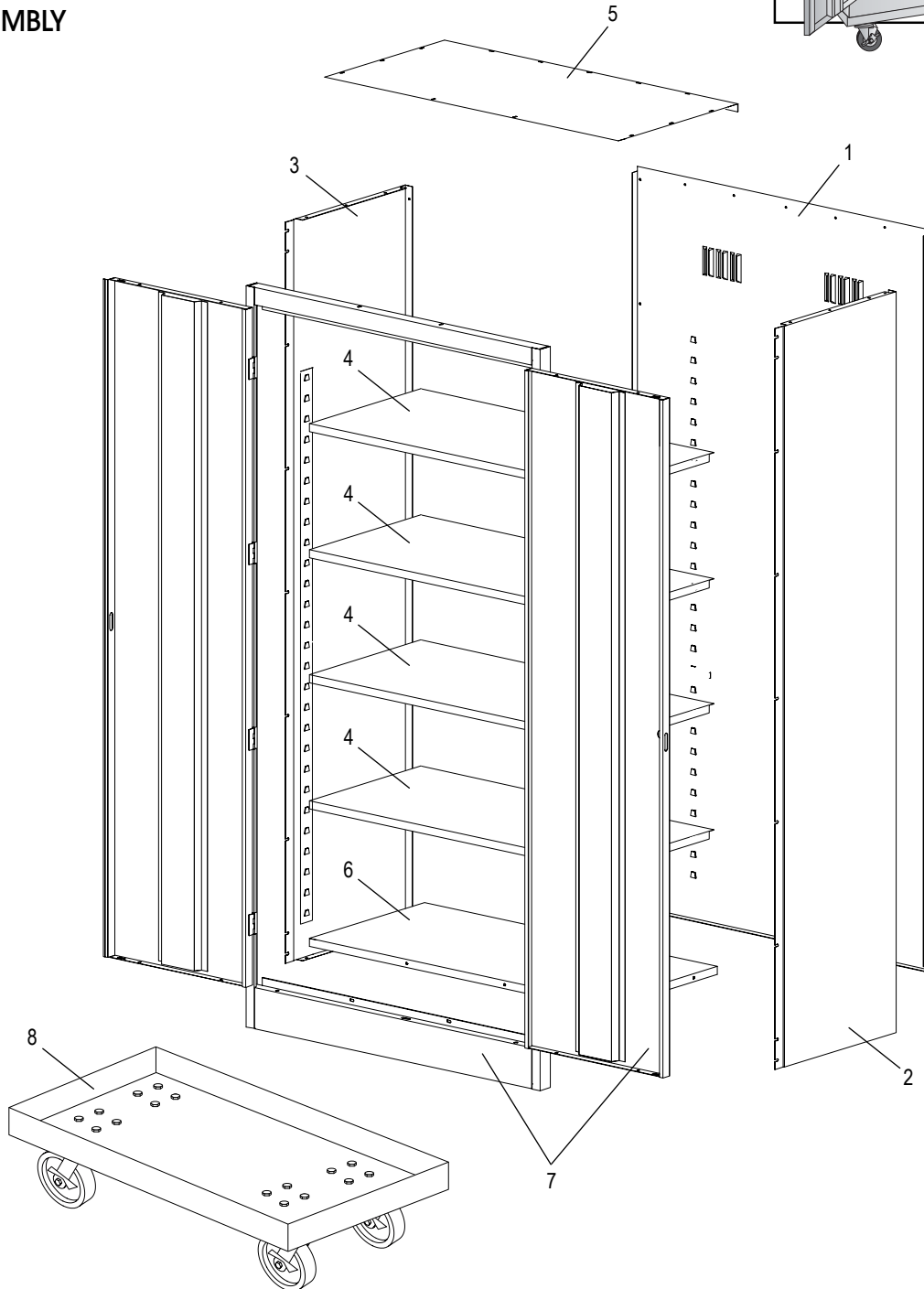
ULINE H-7812 MOBILE STORAGE CABINET

1-800-295-5510
uline.com

Para Español, vea páginas 4-6.
Pour le français, consulter les pages 7-9.



PRIMARY ASSEMBLY



ULINE H-7812
MOBILE STORAGE CABINET

1-800-295-5510
 uline.com

PRIMARY ASSEMBLY PARTS LIST

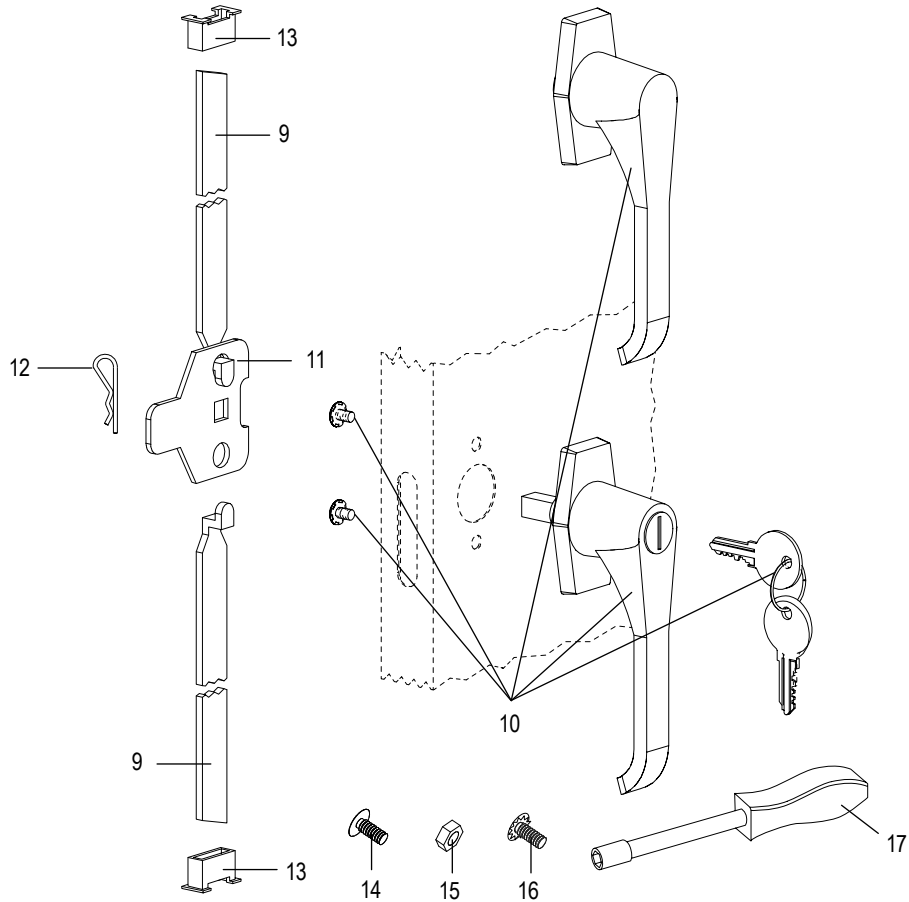
#	DESCRIPTION	QTY.	ULINE PART NO.	MFG. PART NO.
1	Back Panel – Black	1	-----	043BA-BLACK
1	Back Panel – Gray	1	H-1223GR-BP	043BA-GRAY
1	Back Panel – Tan	1	-----	043BA-PUTTY
2	Right Side Panel – Black	1	-----	044RS-BLACK
2	Right Side Panel – Gray	1	-----	044RS-GRAY
2	Right Side Panel – Tan	1	-----	044RS-PUTTY
3	Left Side Panel – Black	1	-----	044LS-BLACK
3	Left Side Panel – Gray	1	-----	044LS-GRAY
3	Left Side Panel – Tan	1	-----	044LS-PUTTY
4	Shelf – Black	4	H-1223ADD-BL	302-BLACK
4	Shelf – Gray	4	H-1223ADD-GR	302-GRAY
4	Shelf – Tan	4	H-1223ADD-T	302-PUTTY
5	Top – Black	1	-----	044TO-BLACK
5	Top – Gray	1	-----	044TO-GRAY
5	Top – Tan	1	-----	044TO-PUTTY
6	Bottom – Black	1	-----	044BO-BLACK
6	Bottom – Gray	1	-----	044BO-GRAY
6	Bottom – Tan	1	-----	044BO-PUTTY
7	Door & Frame Assembly – Black	1	H-1223BL-DFR	043DF-BLACK
7	Door & Frame Assembly – Gray	1	H-1223GR-DFR	043DF-GRAY
7	Door & Frame Assembly – Tan	1	H-2217T-DFR	043DF-PUTTY
8	Base – Black	1	H-2462BL	018CD-3624B
8	Base – Gray	1	H-2462GR	018CD-3624G
8	Base – Tan	1	H-2462T	018CD-3624T

ULINE H-7812

MOBILE STORAGE CABINET

1-800-295-5510
uline.com

HANDLE ASSEMBLY



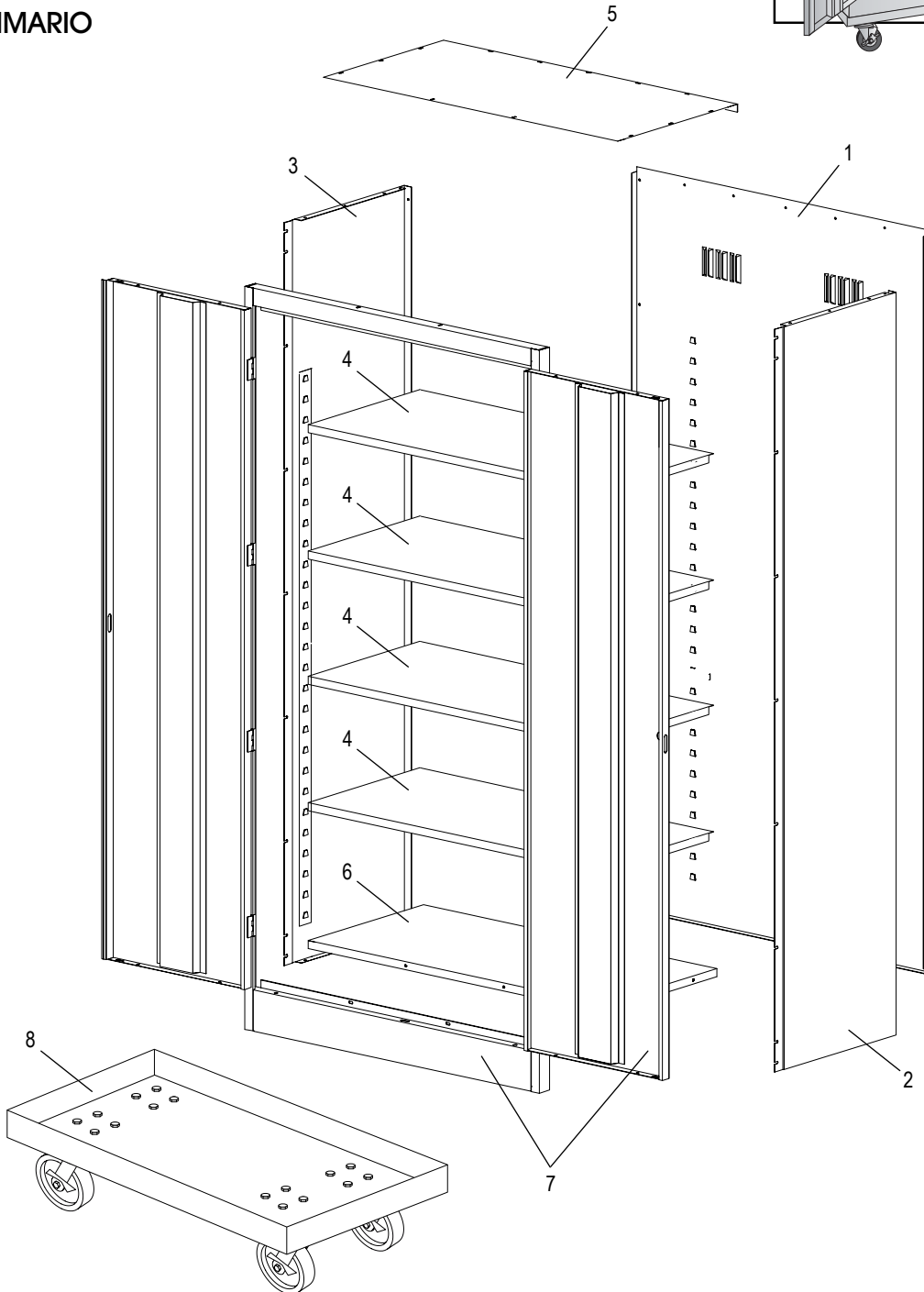
#	DESCRIPTION	QTY.	ULINE PART NO.	MFG. PART NO.
9	Lock Bar (Set)	1	H-1223-#8	043LB
10	Locking Handle with Keys and Dummy Handle (Set)	1	H-2217-HANDL	ST-LKHND
11	Locking Cam	1	H-1105-13	944LC
12	Cotter Pin	1	H-2216-CTRPN	CTRPN
13	Lock Bar Guide	2	H-1105-15	944GI
14	Bolt (#8-32 x 3/8")	31	-----	-----
15	Nut (#8-32)	47	-----	-----
16	Bolt with Lock Washer (#8-32 x 1/4")	4	-----	-----
17	Nut Driver	1	H-1224-TOOL2	TOOL-2
	Replacement Hardware Pack (Not Included) Bolts #8-32 x 3/8" (72), Nuts #8-32 (72)	1	H-1224-19	HW-72

ULINE H-7812
GABINETE MÓVIL PARA
ALMACENAMIENTO

800-295-5510
uline.mx



ENSAMBLE PRIMARIO



LISTA DE PARTES DEL ENSAMBLE PRIMARIO

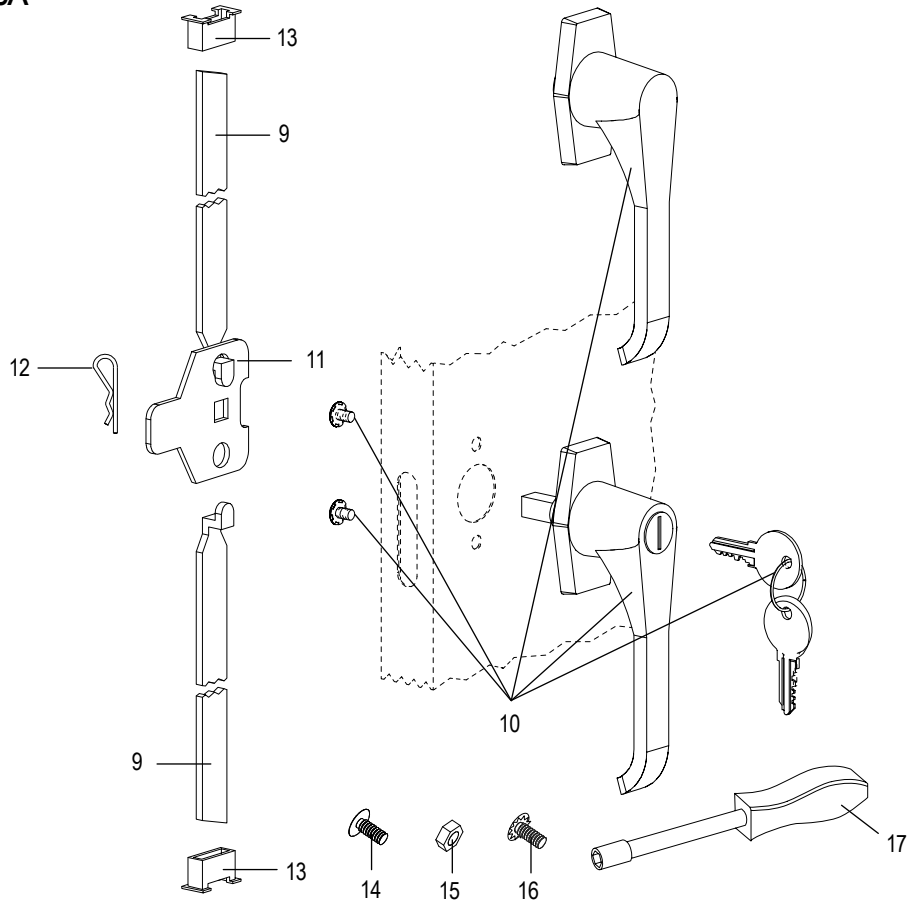
#	DESCRIPCIÓN	CANT.	NO. DE PARTE DE ULINE	NO. DE PARTE DEL FABRICANTE
1	Panel Posterior – Negro	1	-----	043BA-BLACK
1	Panel Posterior – Gris	1	H-1223GR-BP	043BA-GRAY
1	Panel Posterior – Canela	1	-----	043BA-PUTTY
2	Panel Lateral Derecho – Negro	1	-----	044RS-BLACK
2	Panel Lateral Derecho – Gris	1	-----	044RS-GRAY
2	Panel Lateral Derecho – Canela	1	-----	044RS-PUTTY
3	Panel Lateral Izquierdo – Negro	1	-----	044LS-BLACK
3	Panel Lateral Izquierdo – Gris	1	-----	044LS-GRAY
3	Panel Lateral Izquierdo – Canela	1	-----	044LS-PUTTY
4	Repisa – Negra	4	H-1223ADD-BL	302-BLACK
4	Repisa – Gris	4	H-1223ADD-GR	302-GRAY
4	Repisa – Canela	4	H-1223ADD-T	302-PUTTY
5	Parte Superior – Negra	1	-----	044TO-BLACK
5	Parte Superior – Gris	1	-----	044TO-GRAY
5	Parte Superior – Canela	1	-----	044TO-PUTTY
6	Parte Inferior – Negra	1	-----	044BO-BLACK
6	Parte Inferior – Gris	1	-----	044BO-GRAY
6	Parte Inferior – Canela	1	-----	044BO-PUTTY
7	Ensamble del Armazón y Puertas – Negro	1	H-1223BL-DFR	043DF-BLACK
7	Ensamble del Armazón y Puertas – Gris	1	H-1223GR-DFR	043DF-GRAY
7	Ensamble del Armazón y Puertas – Canela	1	H-2217T-DFR	043DF-PUTTY
8	Base – Negra	1	H-2462BL	018CD-3624B
8	Base – Gris	1	H-2462GR	018CD-3624G
8	Base – Canela	1	H-2462T	018CD-3624T

ULINE H-7812

GABINETE MÓVIL PARA ALMACENAMIENTO

800-295-5510
uline.mx

ENSAMBLE DEL ASA



#	DESCRIPCIÓN	CANT.	NO. DE PARTE DE ULINE	NO. DE PARTE DEL FABRICANTE
9	Barra de Seguridad (Set)	1	H-1223-#8	043LB
10	Asa de Bloqueo con Llaves y Asa Inactiva (Set)	1	H-2217-HANDL	ST-LKHND
11	Leva con Seguro	1	H-1105-13	944LC
12	Pasador de Chaveta	1	H-2216-CTRPN	CTRPN
13	Guía de la Barra de Seguridad	2	H-1105-15	944GI
14	Perno (#8-32 x 3/8")	31	-----	-----
15	Tuerca (#8-32)	47	-----	-----
16	Perno con Rondana de Seguridad (#8-32 x 1/4")	4	-----	-----
17	Llave de Tuercas	1	H-1224-TOOL2	TOOL-2
	Paquete de Tornillería de Repuesto (No Incluido) Pernos #8-32 x 3/8" (72), Tuercas #8-32 (72)	1	H-1224-19	HW-72

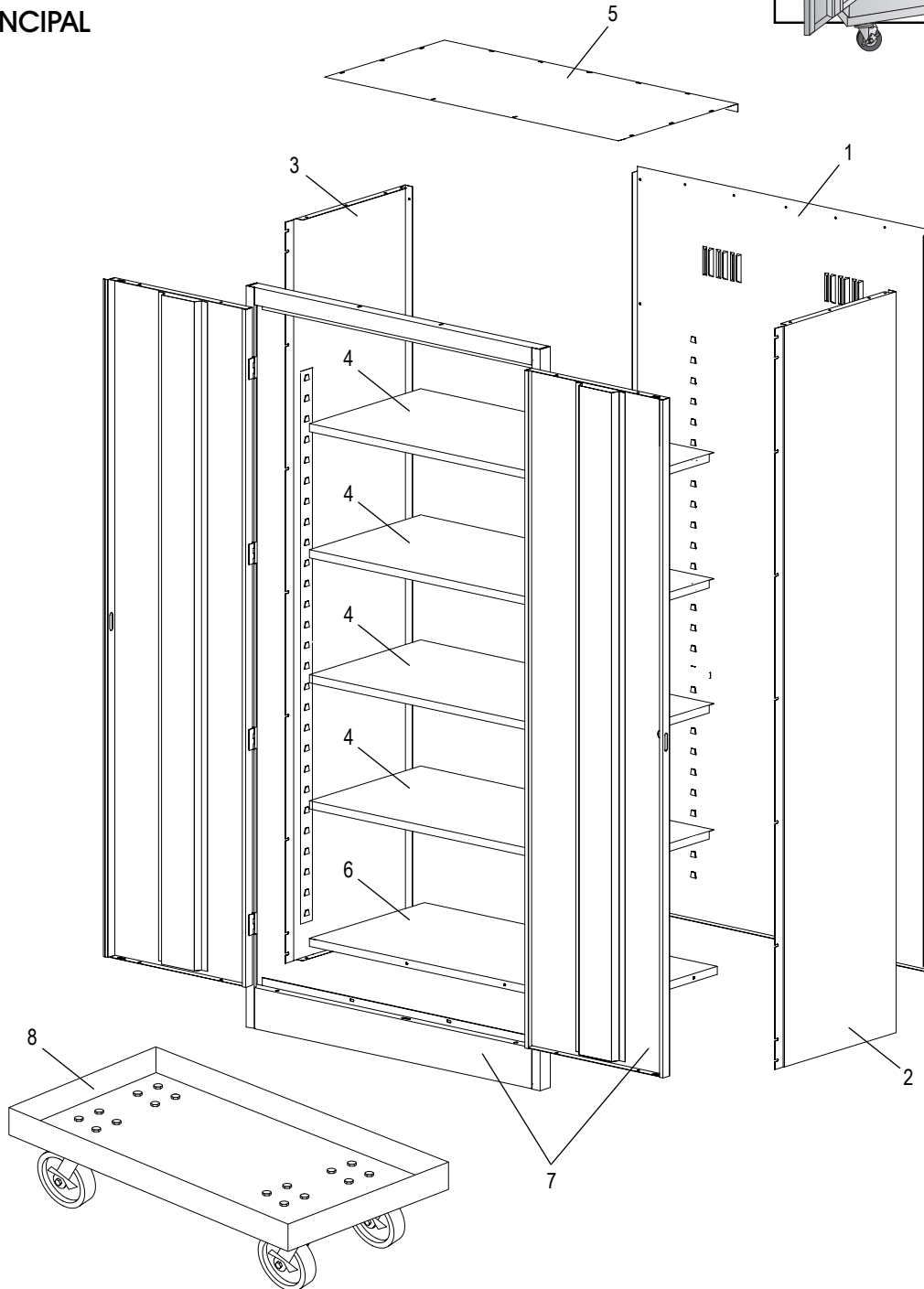
ULINE H-7812

**ARMOIRE DE RANGEMENT
MOBILE**

1-800-295-5510
uline.ca



ENSEMBLE PRINCIPAL



LISTE DES PIÈCES DE L'ENSEMBLE PRINCIPAL

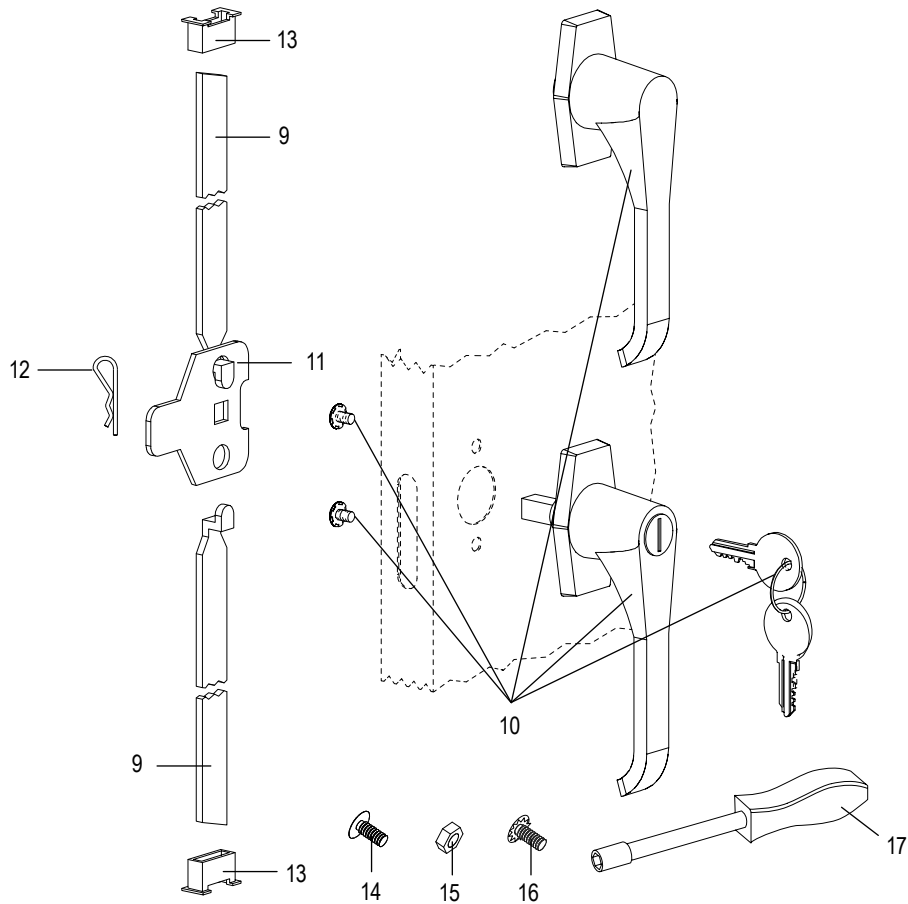
#	DESCRIPTION	QTÉ	RÉF. ULINE	RÉF. DU FABRICANT
1	Panneau arrière – Noir	1	-----	043BA-BLACK
1	Panneau arrière – Gris	1	H-1223GR-BP	043BA-GRAY
1	Panneau arrière – Sable	1	-----	043BA-PUTTY
2	Panneau latéral droit – Noir	1	-----	044RS-BLACK
2	Panneau latéral droit – Gris	1	-----	044RS-GRAY
2	Panneau latéral droit – Sable	1	-----	044RS-PUTTY
3	Panneau latéral gauche – Noir	1	-----	044LS-BLACK
3	Panneau latéral gauche – Gris	1	-----	044LS-GRAY
3	Panneau latéral gauche – Sable	1	-----	044LS-PUTTY
4	Tablette – Noir	4	H-1223ADD-BL	302-BLACK
4	Tablette – Gris	4	H-1223ADD-GR	302-GRAY
4	Tablette – Sable	4	H-1223ADD-T	302-PUTTY
5	Tablette supérieure – Noir	1	-----	044TO-BLACK
5	Tablette supérieure – Gris	1	-----	044TO-GRAY
5	Tablette supérieure – Sable	1	-----	044TO-PUTTY
6	Tablette inférieure – Noir	1	-----	044BO-BLACK
6	Tablette inférieure – Gris	1	-----	044BO-GRAY
6	Tablette inférieure – Sable	1	-----	044BO-PUTTY
7	Ensemble de la porte et du cadre – Noir	1	H-1223BL-DFR	043DF-BLACK
7	Ensemble de la porte et du cadre – Gris	1	H-1223GR-DFR	043DF-GRAY
7	Ensemble de la porte et du cadre – Sable	1	H-2217T-DFR	043DF-PUTTY
8	Base – Noir	1	H-2462BL	018CD-3624B
8	Base – Gris	1	H-2462GR	018CD-3624G
8	Base – Sable	1	H-2462T	018CD-3624T

ULINE H-7812

ARMOIRE DE RANGEMENT MOBILE

1-800-295-5510
uline.ca

ENSEMBLE DE LA POIGNÉE



#	DESCRIPTION	QTÉ	RÉF. ULINE	RÉF. DU FABRICANT
9	Barre de verrouillage (ensemble)	1	H-1223-#8	043LB
10	Poignée de verrouillage avec clés et fausse poignée (ensemble)	1	H-2217-HANDL	ST-LKHND
11	Came de verrouillage	1	H-1105-13	944LC
12	Goupille fendue	1	H-2216-CTRPN	CTRPN
13	Guide de barre de verrouillage	2	H-1105-15	944GI
14	Boulon (n° 8-32 x 3/8 po)	31	-----	-----
15	Écrou (n° 8-32)	47	-----	-----
16	Boulon avec rondelle de blocage (n° 8-32 x 1/4 po)	4	-----	-----
17	Tournevis à douille	1	H-1224-TOOL2	TOOL-2
	Sachet de matériel d'installation de remplacement (non inclus) Boulons n° 8-32 x 3/8 po (72), écrous n° 8-32 (72)	1	H-1224-19	HW-72