

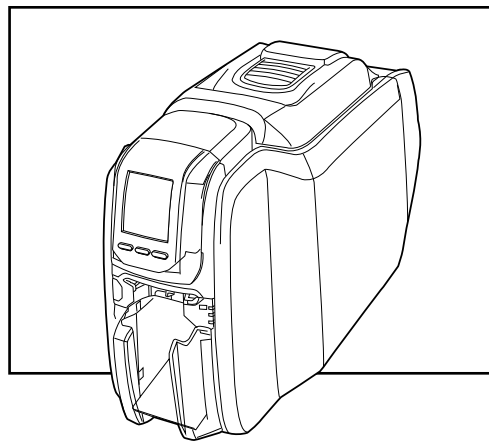
ULINE H-7990

**ZEBRA ID CARD
PRINTER**

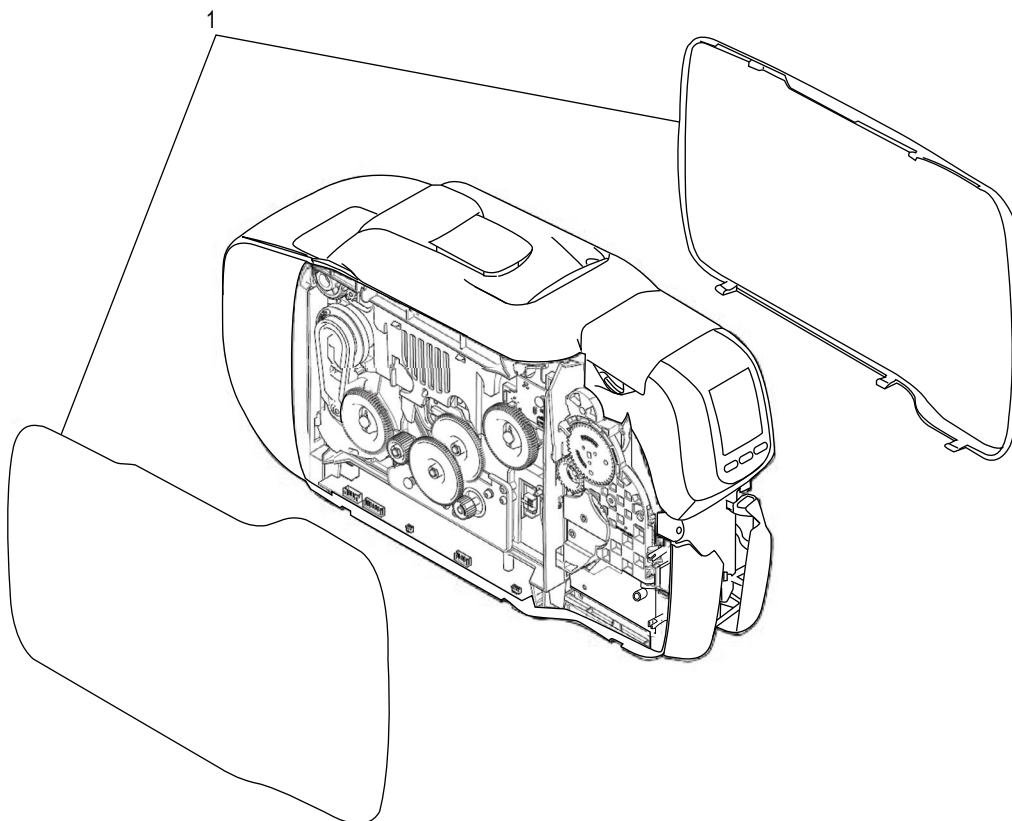
ZEBRA MODEL NO. ZC300

1-800-295-5510

uline.com



OUTER CASING COMPONENTS



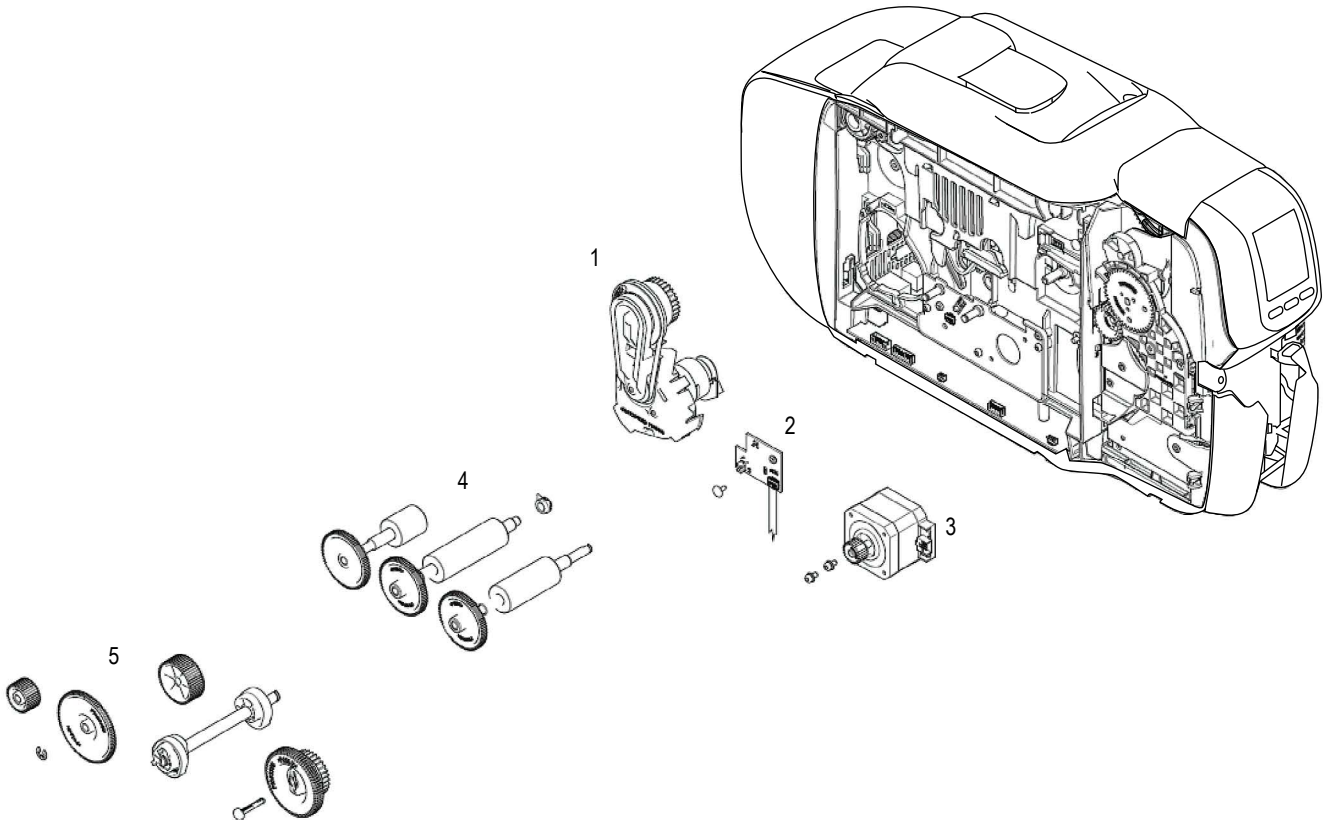
#	DESCRIPTION	QTY.	ULINE PART NO.	MFG. PART NO.
1	Kit Printer Side Panels (2) ZC300 Gray	1	-----	P1094879-022

ULINE H-7990
ZEBRA ID CARD
PRINTER

1-800-295-5510
 uline.com

ZEBRA MODEL NO. ZC300

GEARS AND ROLLERS



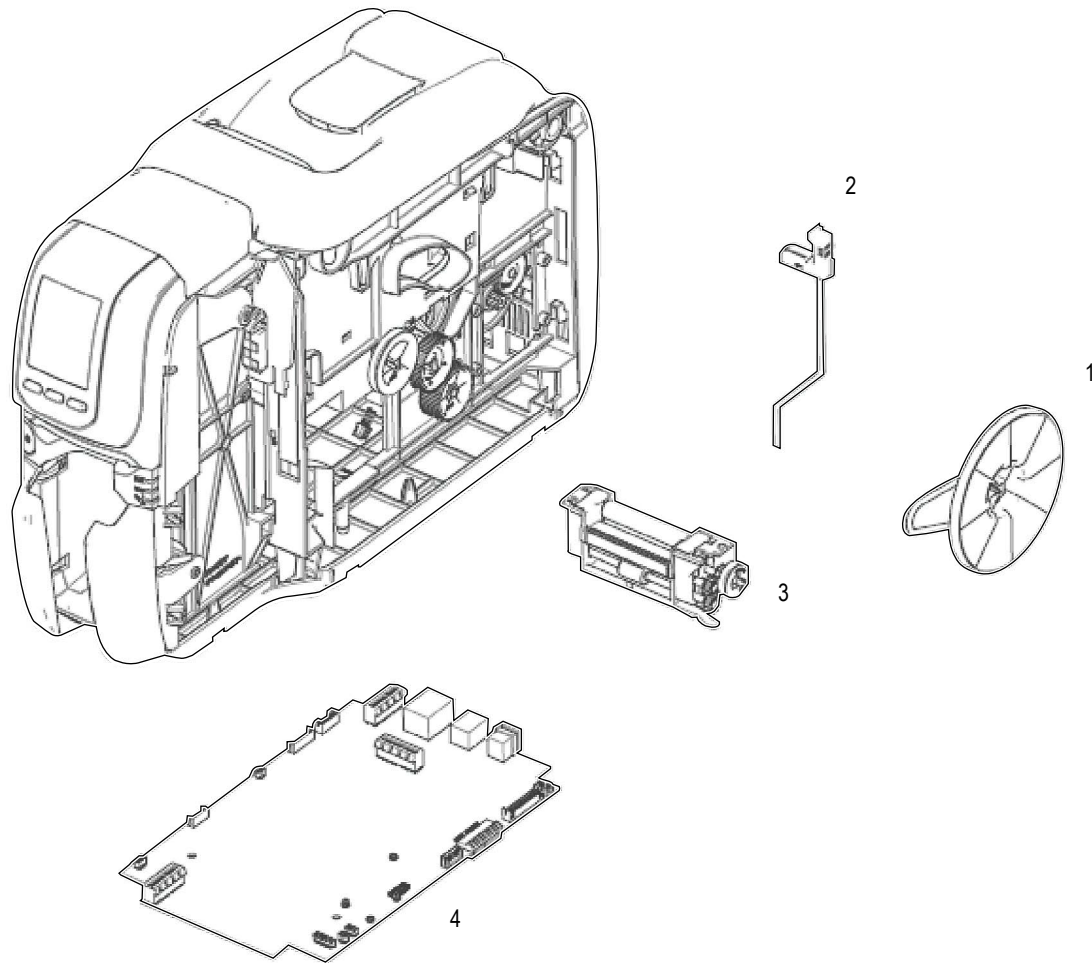
#	DESCRIPTION	QTY.	ULINE PART NO.	MFG. PART NO.
1	Kit Ribbon Take-Up Drive Assembly	1	-----	P1094879-034
2	Kit Tri Sensor PCBA	1	-----	P1094879-036
3	Kit Platen Drive Motor	1	-----	P1094879-039
4	Kit Platen Rollers	1	-----	P1094879-043
5	Kit Cam and Gears	1	-----	P1094879-041

ULINE H-7990
ZEBRA ID CARD
PRINTER

1-800-295-5510
 uline.com

ZEBRA MODEL NO. ZC300

ELECTRONIC COMPONENTS



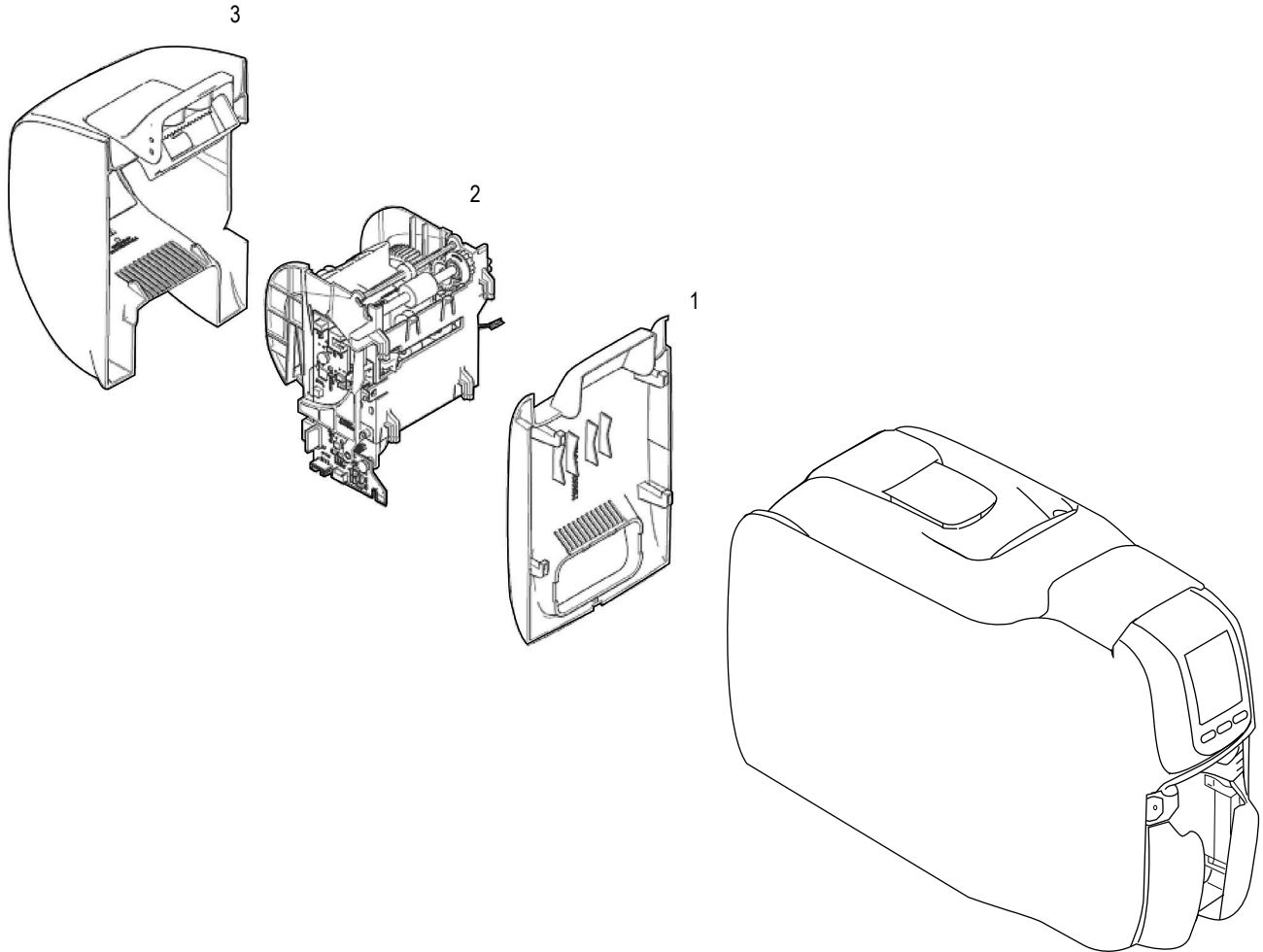
#	DESCRIPTION	QTY.	ULINE PART NO.	MFG. PART NO.
1	Kit Manual Advance Wheel with Belt	1	-----	P1094879-033
2	Kit Card Entry Sensor	1	-----	P1094879-029
3	Kit Card Entry/Exit Module	1	-----	P1094879-035
4	Kit Main Logic Board ZC300	1	-----	P1094879-051
	Kit Drive Belt (Not Shown)	2	-----	P1094879-032

ULINE H-7990
ZEBRA ID CARD
PRINTER

1-800-295-5510
 uline.com

ZEBRA MODEL NO. ZC300

MEDIA HANDLING



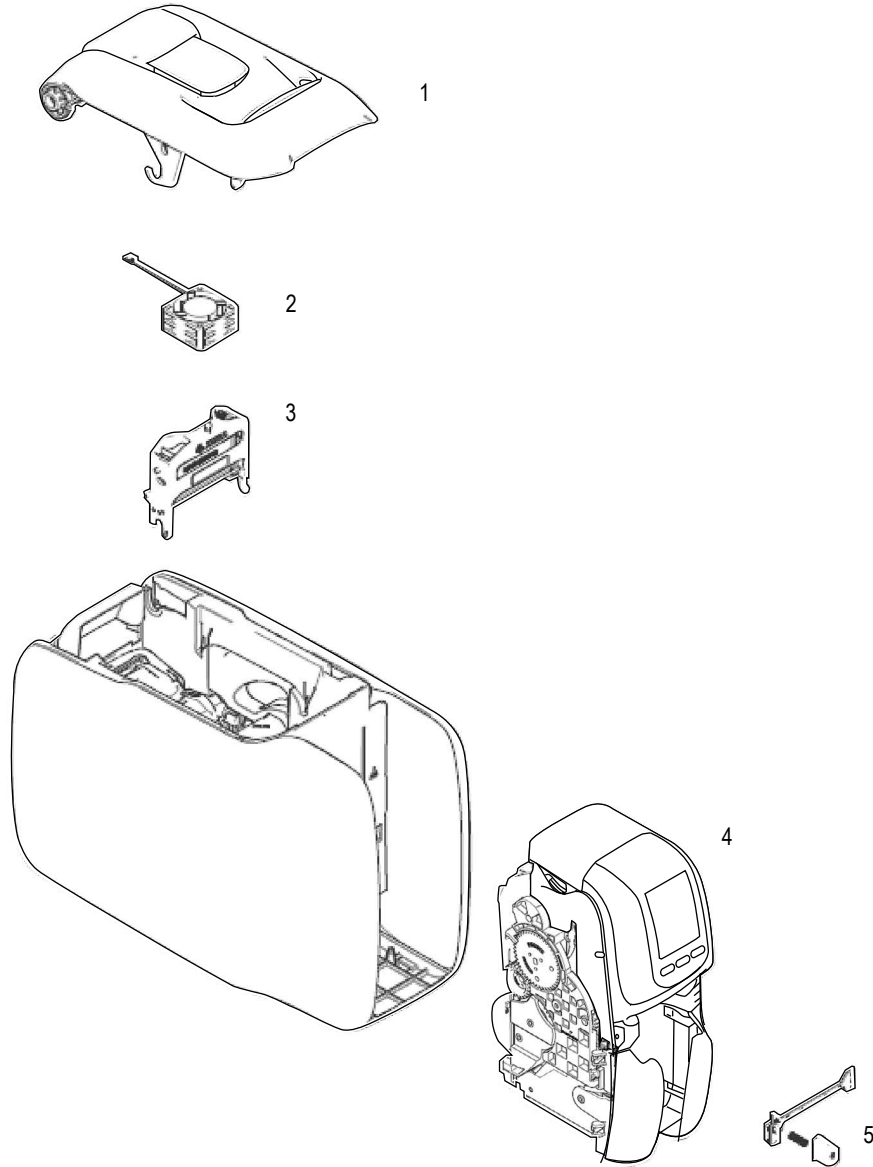
#	DESCRIPTION	QTY.	ULINE PART NO.	MFG. PART NO.
1	Kit Rear Panel, Single-Sided	1	-----	P1094879-060
2	Kit Flipper Assembly	1	-----	P1094879-025
3	Kit Flipper Enclosures	1	-----	P1094879-024

ULINE H-7990
**ZEBRA ID CARD
 PRINTER**

1-800-295-5510
 uline.com

ZEBRA MODEL NO. ZC300

PRINT MECHANISM



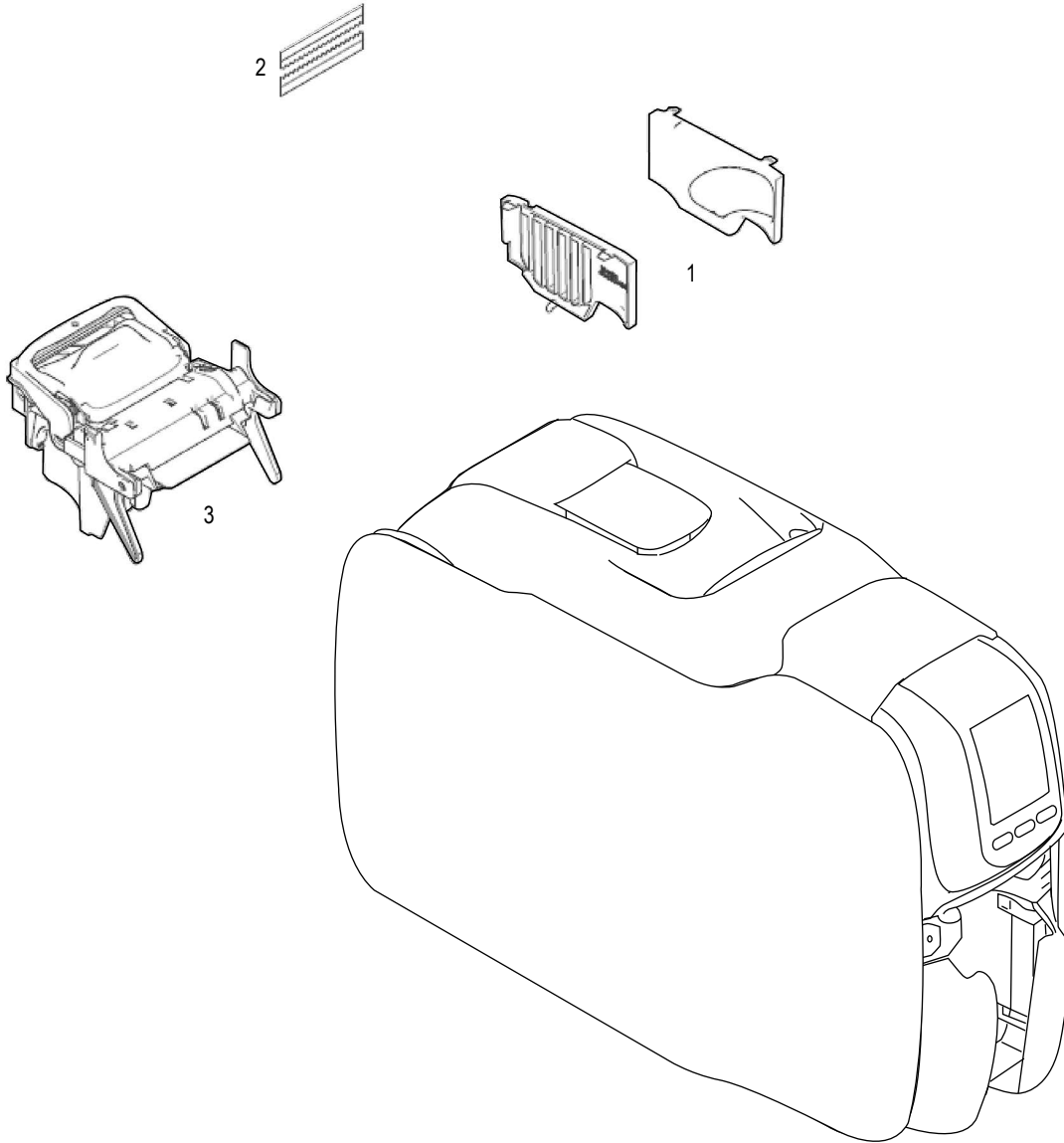
#	DESCRIPTION	QTY.	ULINE PART NO.	MFG. PART NO.
1	Kit Top Cover Assembly	1	-----	P1094879-030
2	Kit Printhead Fan Assembly	1	-----	P1094879-031
3	Kit Printhead Assembly	1	-----	P1094879-020
4	Kit Feeder Assembly with LCD	1	-----	P1094879-053
	Kit Feeder Assembly without LCD	1	-----	P1094879-054
5	Kit LED PCBA	1	-----	P1094879-055

ULINE H-7990
ZEBRA ID CARD
PRINTER

1-800-295-5510
 uline.com

ZEBRA MODEL NO. ZC300

REAR DECK COMPONENTS



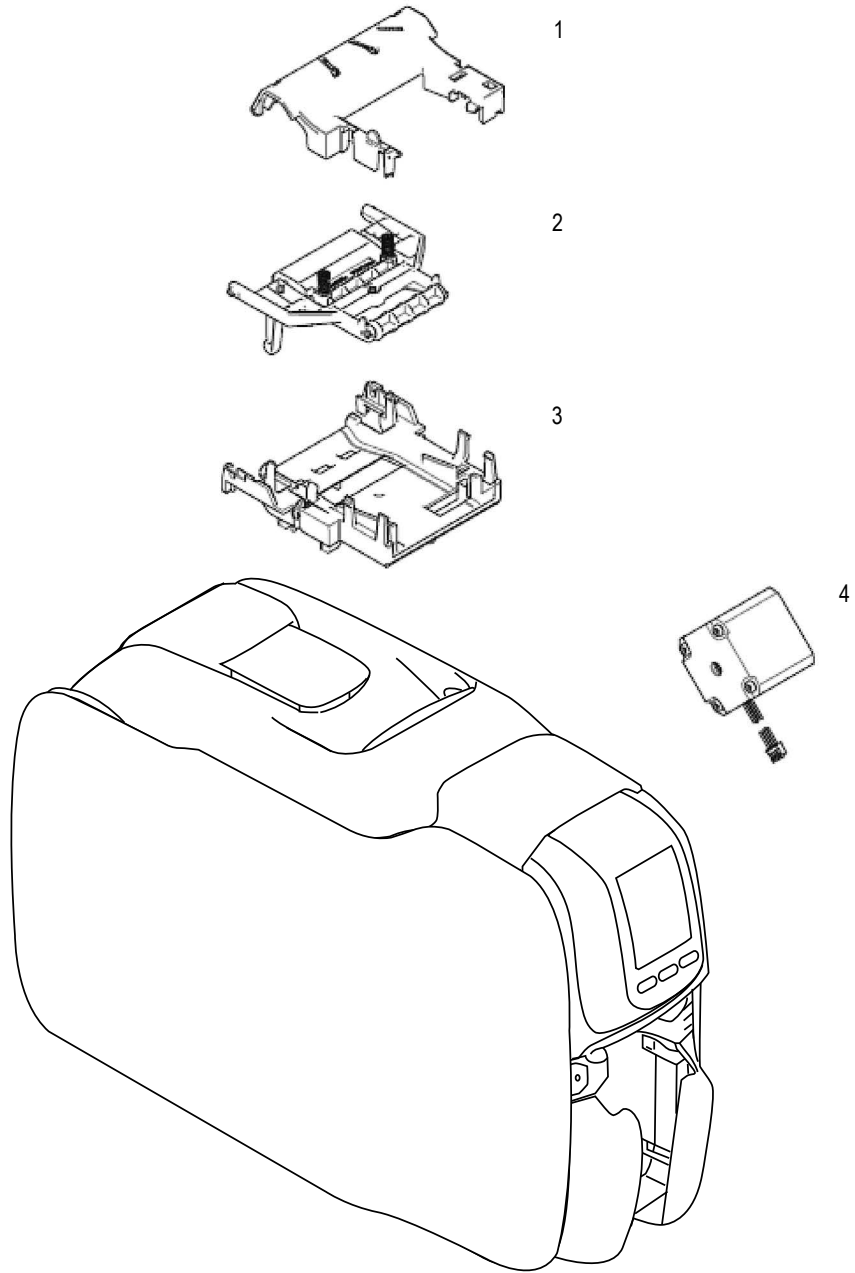
#	DESCRIPTION	QTY.	ULINE PART NO.	MFG. PART NO.
1	Kit Filler Panels	1	-----	P1094879-026
2	Kit Static Brush	10	-----	P1094879-044
3	Kit Rear Deck Assembly, No Encoders	1	-----	P1094879-056

ULINE H-7990
**ZEBRA ID CARD
 PRINTER**

1-800-295-5510
 uline.com

ZEBRA MODEL NO. ZC300

RIBBON COMPONENTS



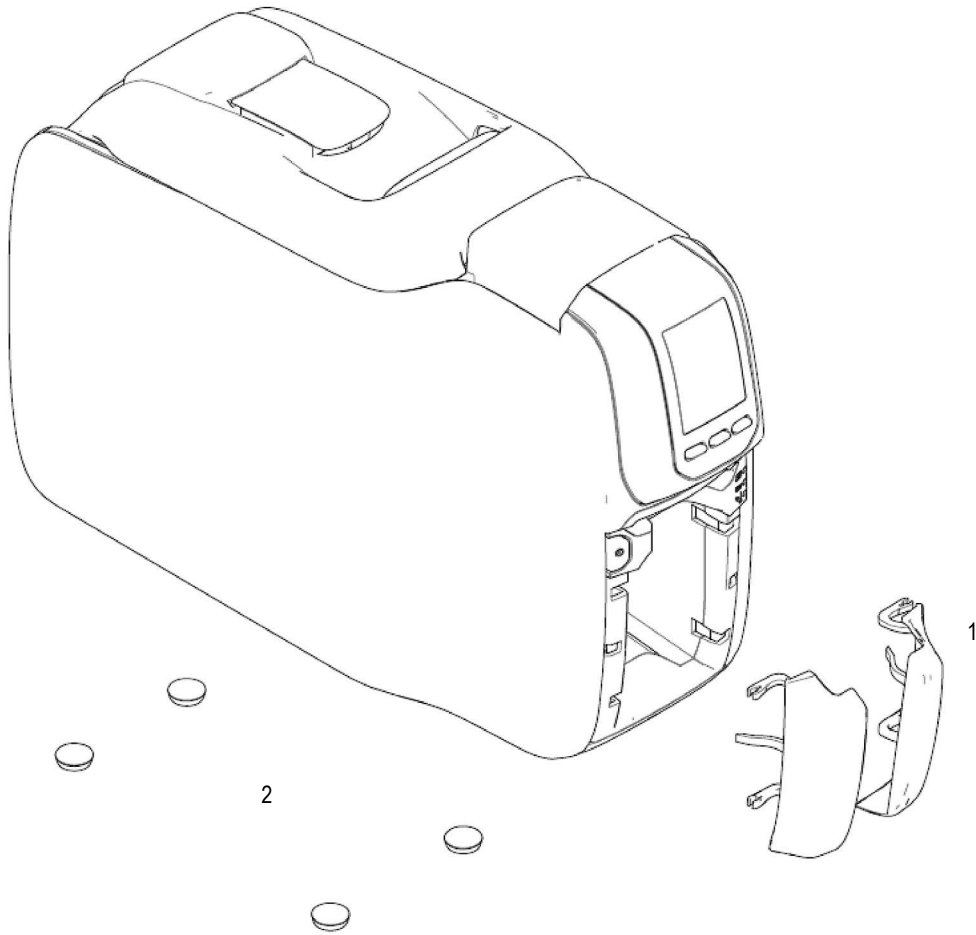
#	DESCRIPTION	QTY.	ULINE PART NO.	MFG. PART NO.
1	Kit Ribbon Detect Sensor Assembly	1	-----	P1094879-057
2	Kit Nip Roller Assembly	1	-----	P1094879-028
3	Kit Front Deck	1	-----	P1094879-042
4	Kit Lift Cam Motor	1	-----	P1094879-038

ULINE H-7990
ZEBRA ID CARD
PRINTER

1-800-295-5510
uline.com

ZEBRA MODEL NO. ZC300

EXTERIOR COMPONENTS



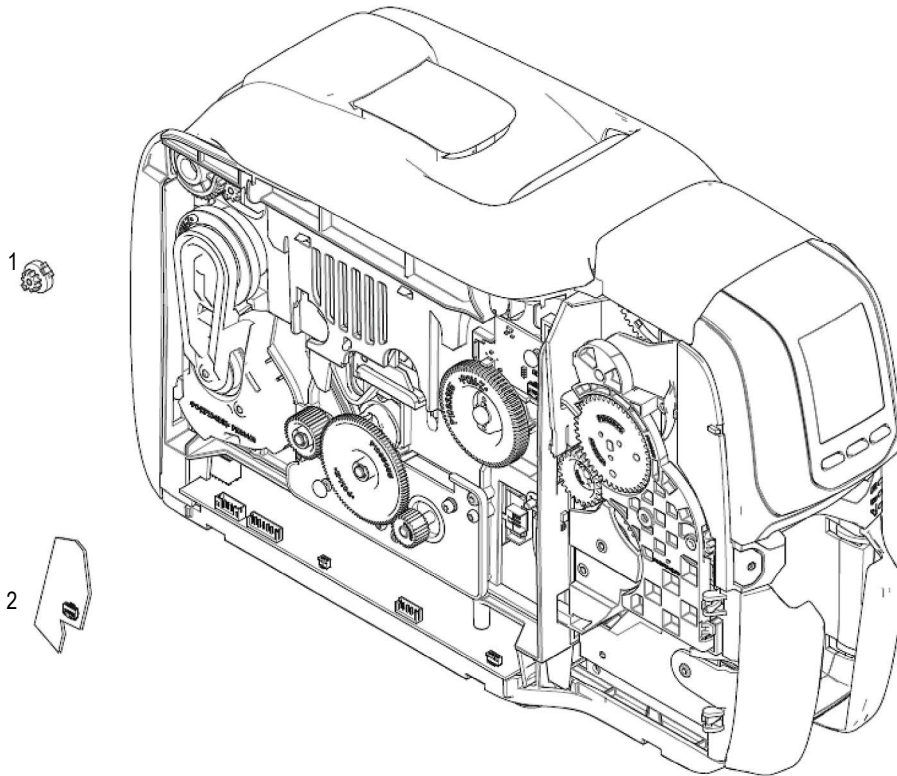
#	DESCRIPTION	QTY.	ULINE PART NO.	MFG. PART NO.
1	Kit Output Hopper Doors	1	-----	P1094879-027
2	Kit Feet	12	-----	P1094879-059

ULINE H-7990
**ZEBRA ID CARD
PRINTER**

1-800-295-5510
uline.com

ZEBRA MODEL NO. ZC300

DAMPER AND SENSOR



#	DESCRIPTION	QTY.	ULINE PART NO.	MFG. PART NO.
1	Kit Top Cover Damper	5	-----	P1094879-040
2	Kit Cam Position Sensor	1	-----	P1094879-037

ULINE H-7990
ZEBRA ID CARD
PRINTER

1-800-295-5510
 uline.com

ZEBRA MODEL NO. ZC300

MISC ITEMS (NOT SHOWN)

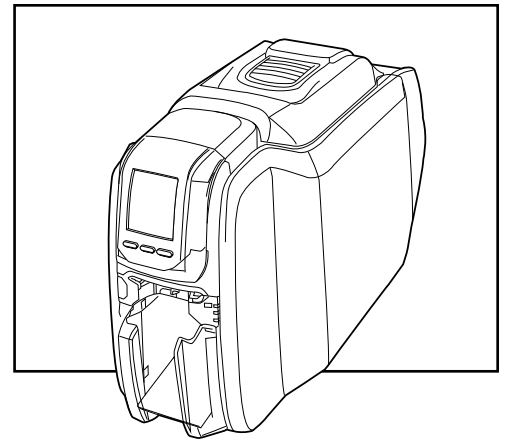
#	DESCRIPTION	QTY.	ULINE PART NO.	MFG. PART NO.
	Kit Power Supply	1	-----	P1094879-045
	Kit Hardware, Fasteners and Screws	1	-----	P1094879-046
	Kit Packaging Standard	1	-----	P1094879-047
	Kit Fabric Packaging Bag	3	-----	P1094879-061
	Kit Printhead Cable Assembly	1	-----	P1094879-058

UPGRADE KITS (NOT SHOWN)

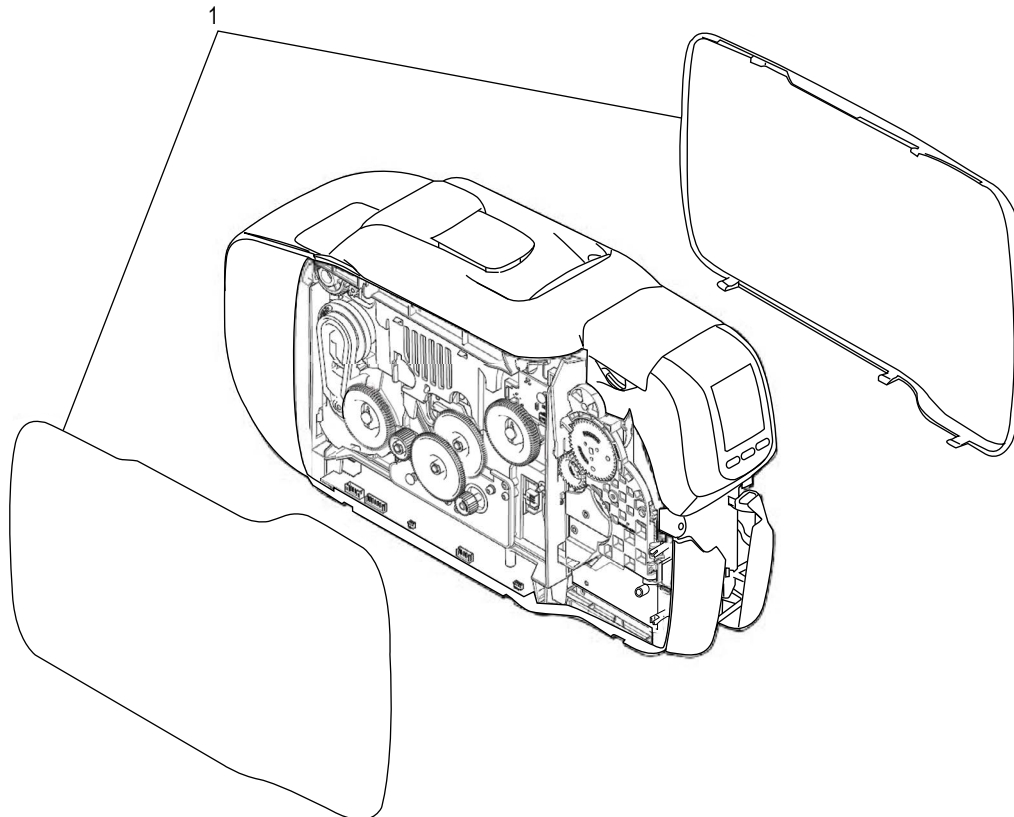
#	DESCRIPTION	QTY.	ULINE PART NO.	MFG. PART NO.
	Kit Upgrade Mag Encoder	1	-----	P1094879-002
	Kit Upgrade MiFare Contact Encoder	1	-----	P1094879-003
	Kit Upgrade Contact Station	1	-----	P1094879-004
	Kit Upgrade MiFare Prox iClass Contact Encoder	1	-----	P1094879-009
	Kit Upgrade Dual-Sided	1	-----	P1094879-010
	Kit Upgrade ZIP Encoder	1	-----	P1094879-011
	Kit Upgrade Printer Lock	1	-----	P1094879-012
	Kit Upgrade Mag Encoder and MiFare Contact Encoder	1	-----	P1094879-013
	Kit Upgrade Mag Encoder and Contact Station	1	-----	P1094879-014
	Kit Upgrade Mag Encoder and MiFare Prox iClass Contact Encoder	1	-----	P1094879-015
	Kit Upgrade MiFare Contact Encoder (for Printers with Existing Mag)	1	-----	P1094879-062

ULINE H-7990
ZEBRA IMPRESORA
PARA TARJETAS DE
IDENTIFICACIÓN
 ZEBRA MODELO NO. ZC300

800-295-5510
 uline.mx



COMPONENTES DE LA CUBIERTA EXTERIOR

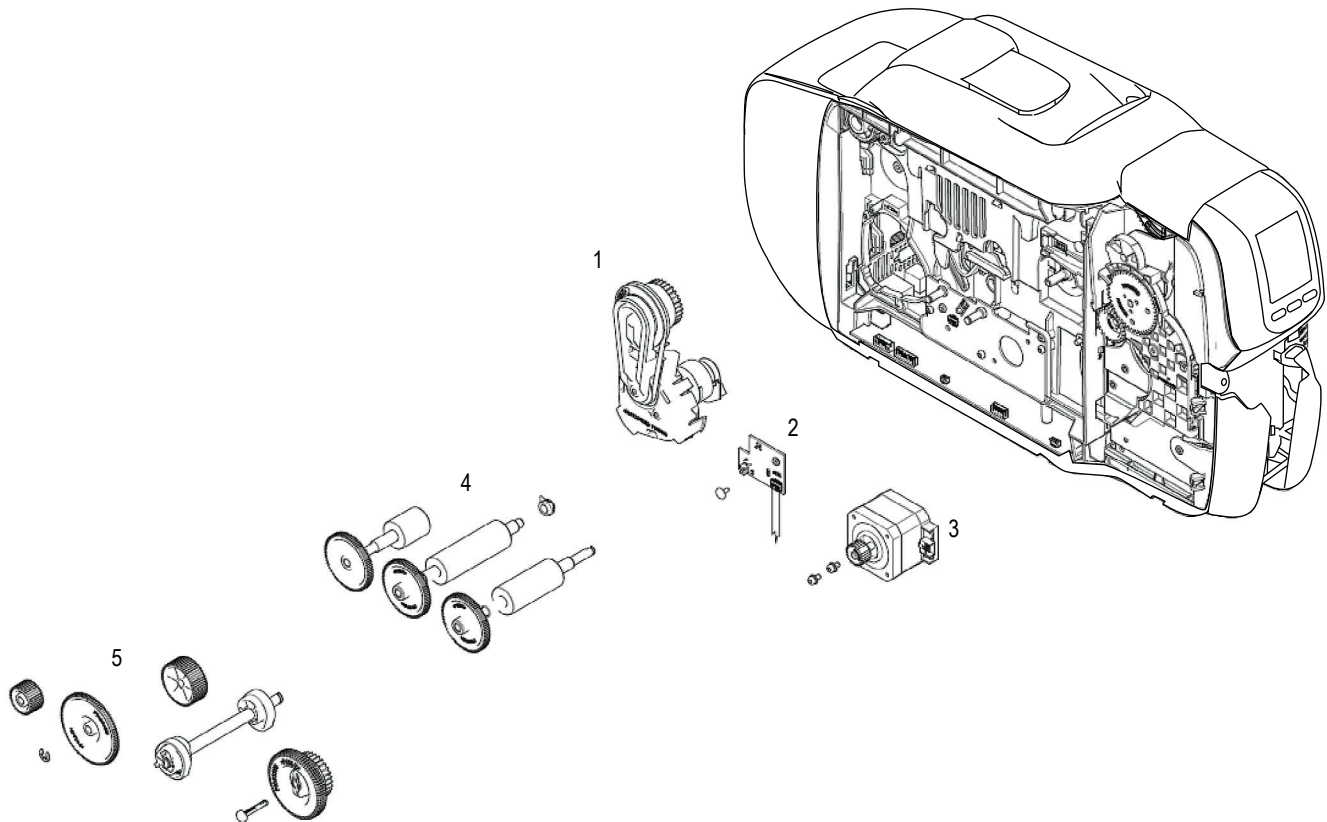


#	DESCRIPCIÓN	CANT.	NO. DE PARTE DE ULINE	NO. DE PARTE DEL FABRICANTE
1	Kit de (2) Paneles Laterales de la Impresora ZC300 Gris	1	-----	P1094879-022

ULINE H-7990
ZEBRA IMPRESORA
PARA TARJETAS DE
IDENTIFICACIÓN
 ZEBRA MODELO NO. ZC300

800-295-5510
 uline.mx

ENGRANAJES Y RODILLOS

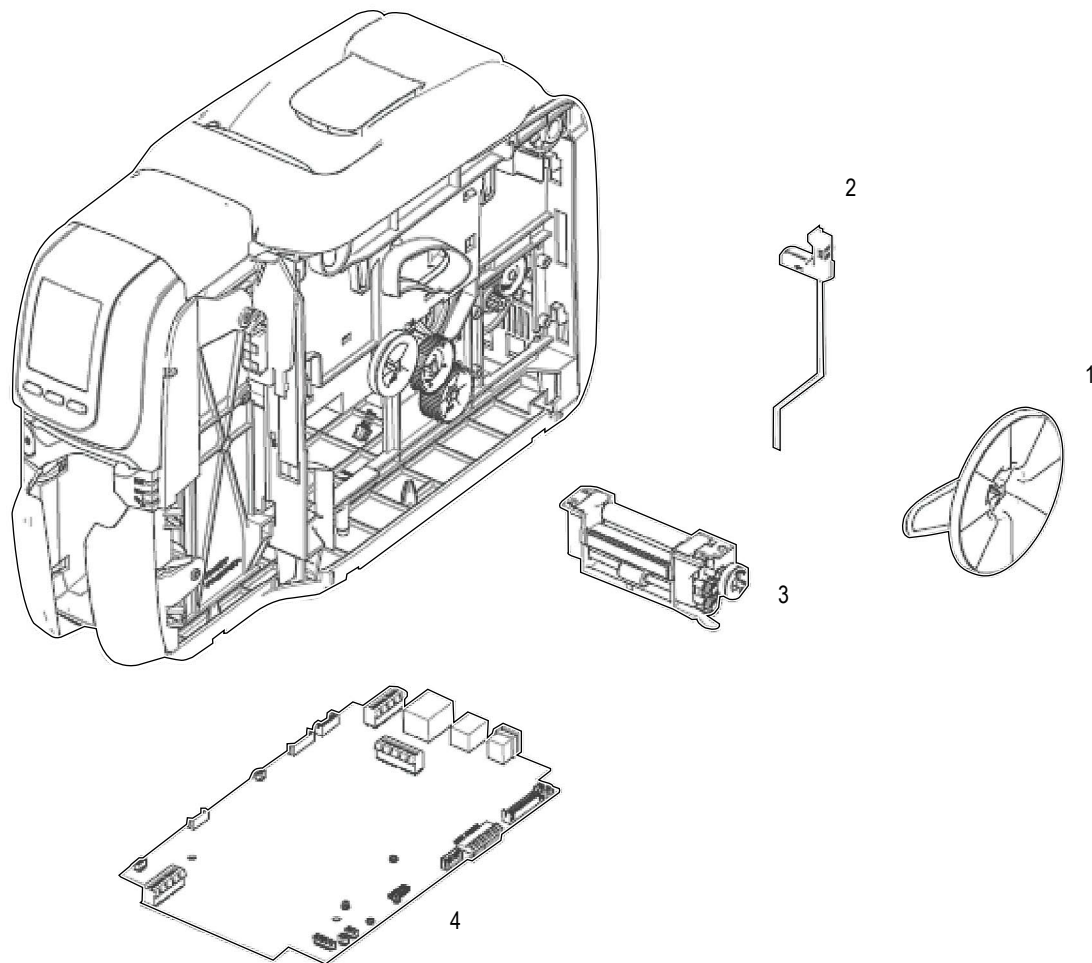


#	DESCRIPCIÓN	CANT.	NO. DE PARTE DE ULINE	NO. DE PARTE DEL FABRICANTE
1	Kit del Ensemble de Transmisión de Bobinado de la Cinta	1	-----	P1094879-034
2	Kit del Sensor PCBA Triple	1	-----	P1094879-036
3	Kit del Motor de Transmisión de Impresión	1	-----	P1094879-039
4	Kit de los Rodillos de Impresión	1	-----	P1094879-043
5	Kit de Levas y Engranajes	1	-----	P1094879-041

ULINE H-7990
ZEBRA IMPRESORA
PARA TARJETAS DE
IDENTIFICACIÓN
 ZEBRA MODELO NO. ZC300

800-295-5510
 uline.mx

COMPONENTES ELECTRÓNICOS

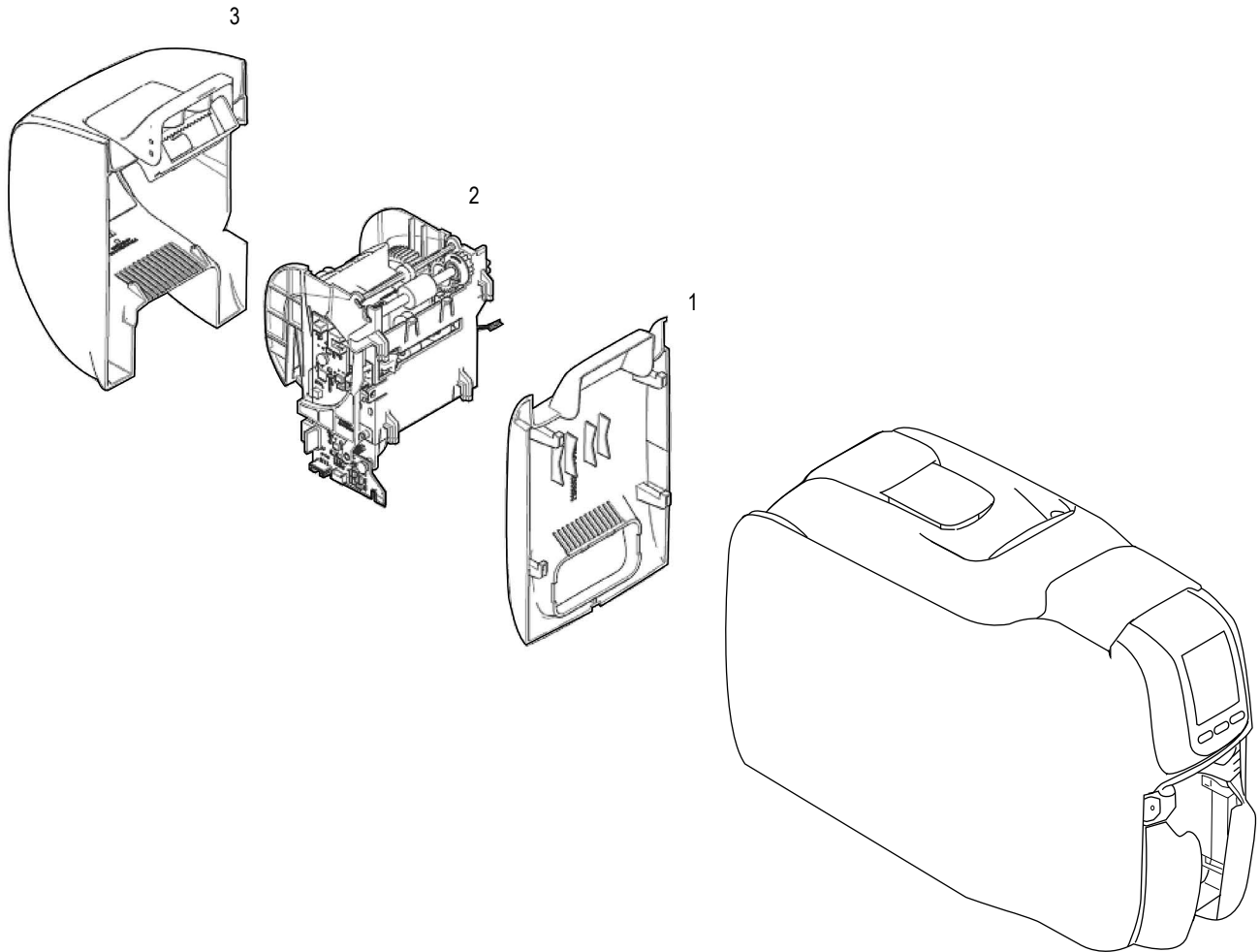


#	DESCRIPCIÓN	CANT.	NO. DE PARTE DE ULINE	NO. DE PARTE DEL FABRICANTE
1	Kit de Rueda con Banda para Avance Manual	1	-----	P1094879-033
2	Kit del Sensor de Entrada de Tarjeta	1	-----	P1094879-029
3	Kit del Módulo de la Entrada/Salida de Tarjeta	1	-----	P1094879-035
4	Kit de Tarjeta Lógica Principal ZC300	1	-----	P1094879-051
	Kit de la Banda de Transmisión (No Se Muestra)	2	-----	P1094879-032

ULINE H-7990
ZEBRA IMPRESORA
PARA TARJETAS DE
IDENTIFICACIÓN
 ZEBRA MODELO NO. ZC300

800-295-5510
 uline.mx

MANEJO DE ETIQUETAS



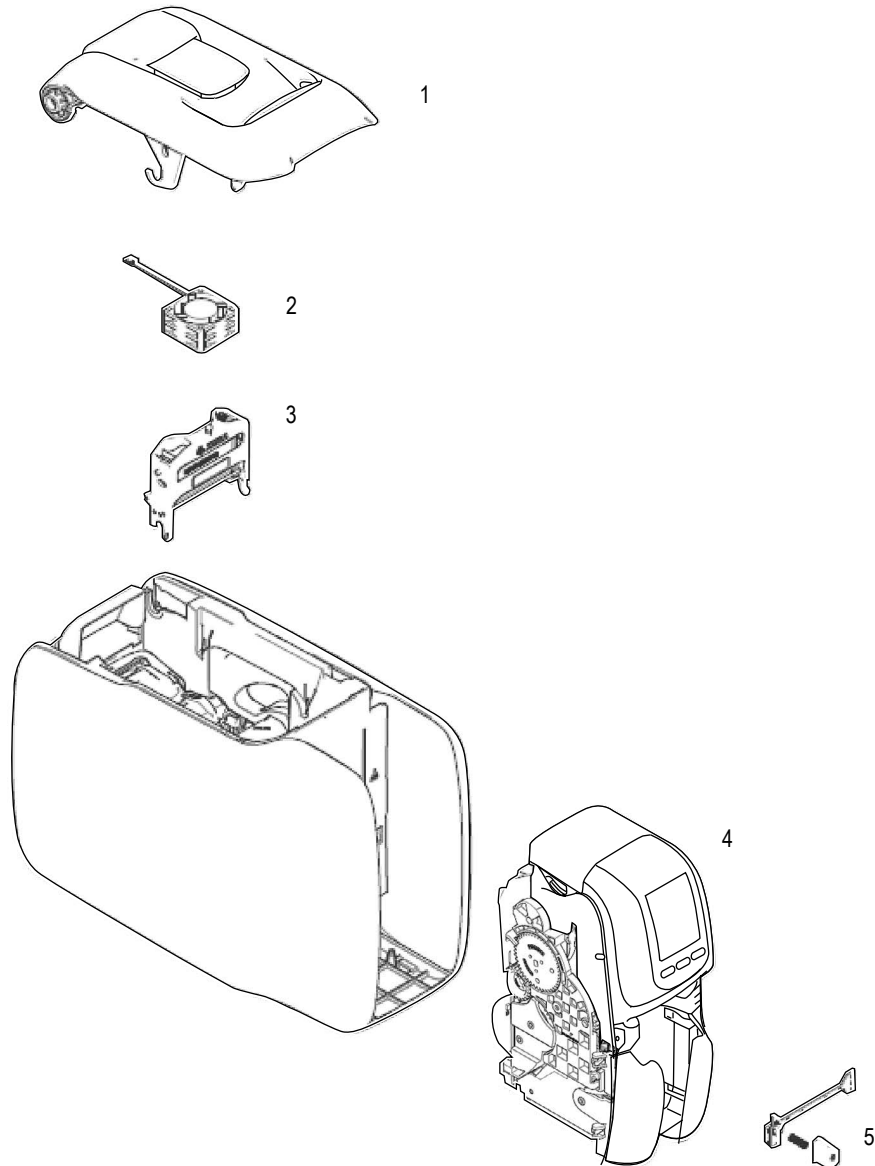
#	DESCRIPCIÓN	CANT.	NO. DE PARTE DE ULINE	NO. DE PARTE DEL FABRICANTE
1	Kit del Panel Posterior, Un Solo Lado	1	-----	P1094879-060
2	Kit del Ensamble de Aleta	1	-----	P1094879-025
3	Kit de Cubiertas de Aleta	1	-----	P1094879-024

ULINE H-7990
ZEBRA IMPRESORA
PARA TARJETAS DE
IDENTIFICACIÓN

800-295-5510
 uline.mx

ZEBRA MODELO NO. ZC300

MECANISMO DE IMPRESIÓN

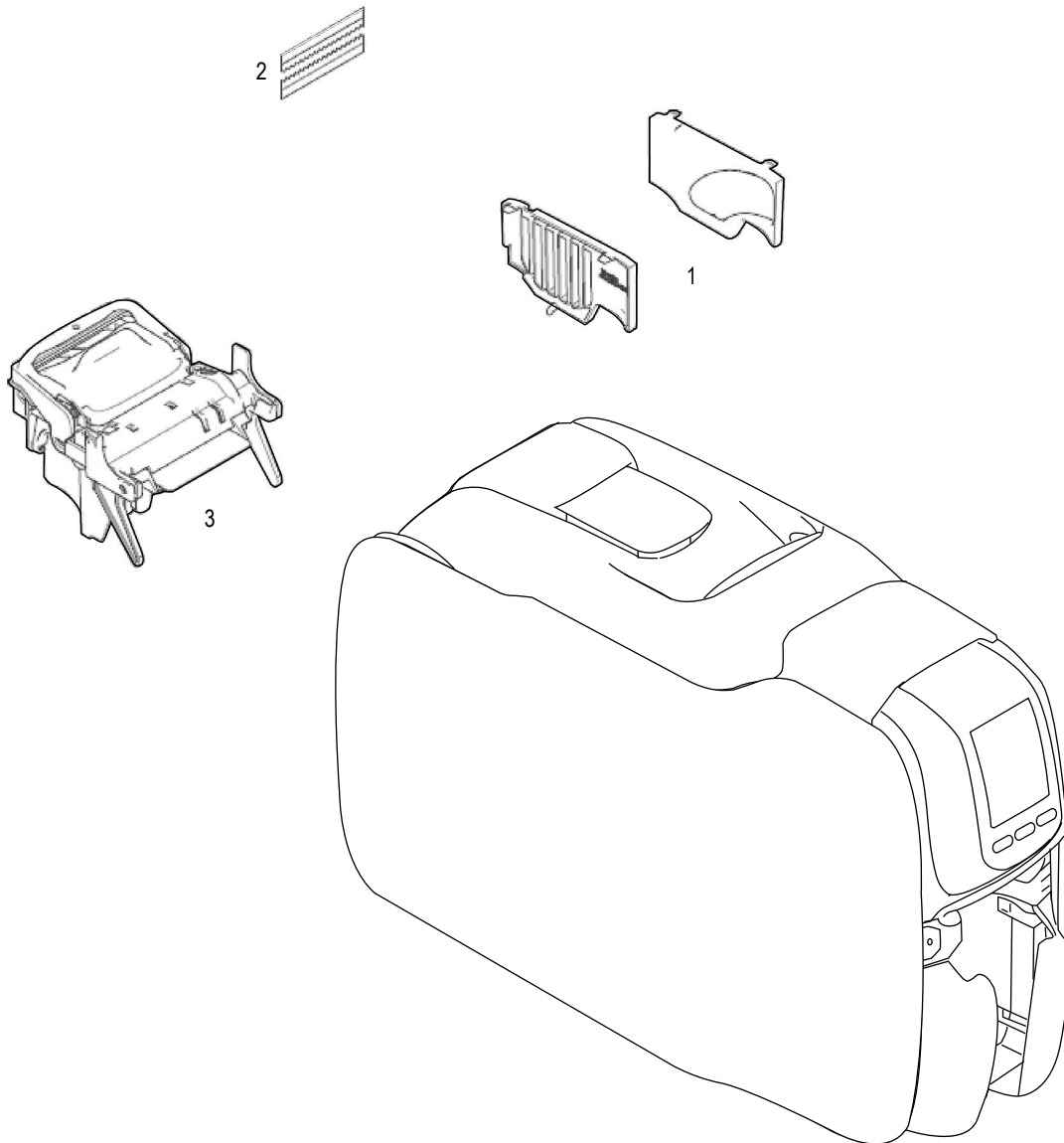


#	DESCRIPCIÓN	CANT.	NO. DE PARTE DE ULINE	NO. DE PARTE DEL FABRICANTE
1	Kit del Ensamble de la Cubierta Superior	1	-----	P1094879-030
2	Kit del Ensamble del Ventilador del Cabezal de Impresión	1	-----	P1094879-031
3	Kit del Ensamble del Cabezal de Impresión	1	-----	P1094879-020
4	Kit del Ensamble de Alimentación con LCD	1	-----	P1094879-053
	Kit del Ensamble de Alimentación sin LCD	1	-----	P1094879-054
5	Kit de LED PCBA	1	-----	P1094879-055

ULINE H-7990
ZEBRA IMPRESORA
PARA TARJETAS DE
IDENTIFICACIÓN
 ZEBRA MODELO NO. ZC300

800-295-5510
 uline.mx

COMPONENTES DE CUBIERTA POSTERIOR

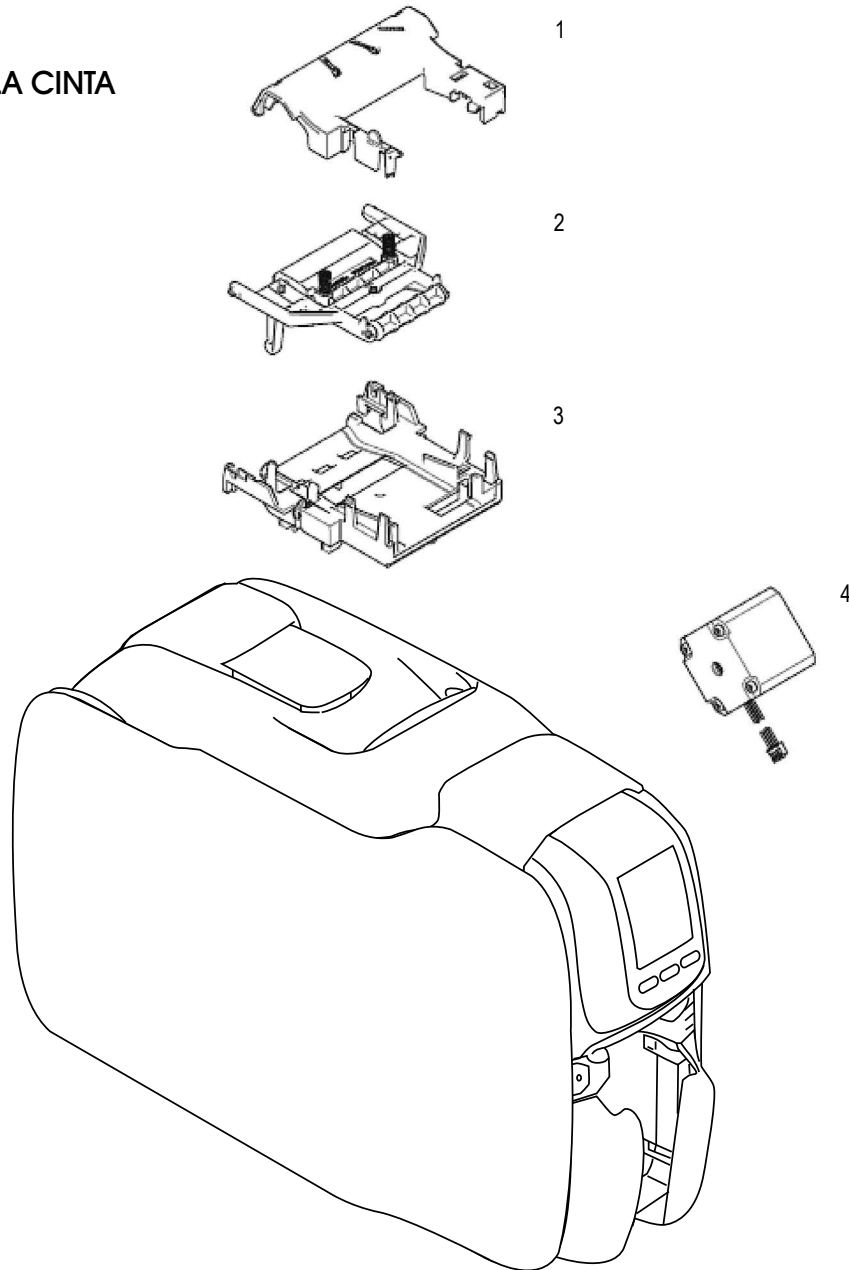


#	DESCRIPCIÓN	CANT.	NO. DE PARTE DE ULINE	NO. DE PARTE DEL FABRICANTE
1	Kit de Paneles de Relleno	1	-----	P1094879-026
2	Kit de Cepillo Estático	10	-----	P1094879-044
3	Kit del Ensamble de Cubierta Posterior, Sin Codificadores	1	-----	P1094879-056

ULINE H-7990
ZEBRA IMPRESORA
PARA TARJETAS DE
IDENTIFICACIÓN
 ZEBRA MODELO NO. ZC300

800-295-5510
 uline.mx

COMPONENTES DE LA CINTA

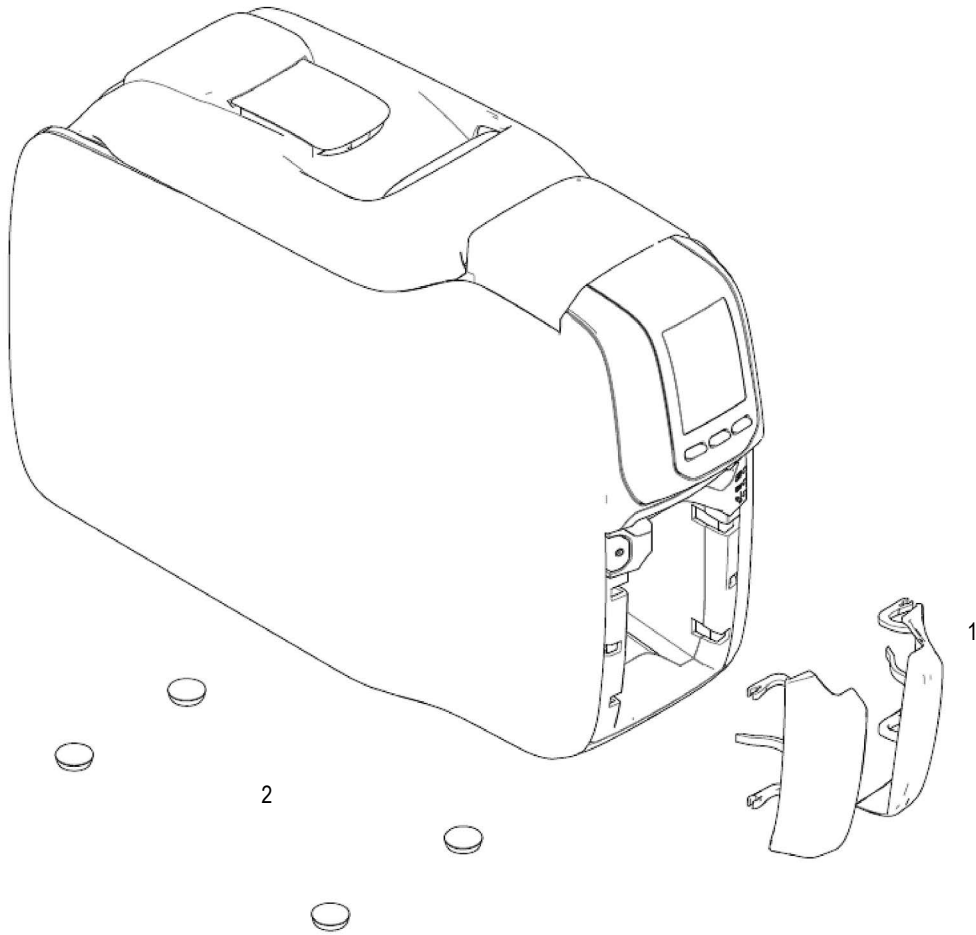


#	DESCRIPCIÓN	CANT.	NO. DE PARTE DE ULINE	NO. DE PARTE DEL FABRICANTE
1	Kit del Ensamble del Sensor Detector de Cinta	1	-----	P1094879-057
2	Kit del Ensamble del Rodillo de Presión	1	-----	P1094879-028
3	Kit de la Cubierta Frontal	1	-----	P1094879-042
4	Kit del Motor de Elevación de Levas	1	-----	P1094879-038

ULINE H-7990
ZEBRA IMPRESORA
PARA TARJETAS DE
IDENTIFICACIÓN
 ZEBRA MODELO NO. ZC300

800-295-5510
 uline.mx

COMPONENTES EXTERNOS



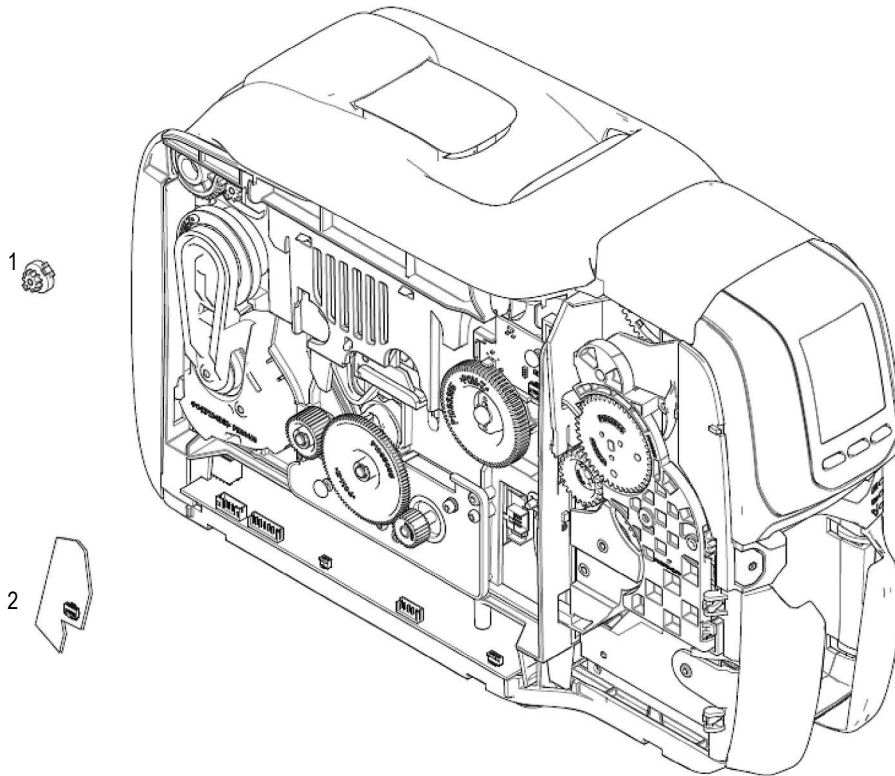
#	DESCRIPCIÓN	CANT.	NO. DE PARTE DE ULINE	NO. DE PARTE DEL FABRICANTE
1	Kit de las Puertas de la Tolva de Salida	1	-----	P1094879-027
2	Kit de las Patas	12	-----	P1094879-059

ULINE H-7990
ZEBRA IMPRESORA
PARA TARJETAS DE
IDENTIFICACIÓN

800-295-5510
 uline.mx

ZEBRA MODELO NO. ZC300

AMORTIGUADOR Y SENSOR



#	DESCRIPCIÓN	CANT.	NO. DE PARTE DE ULINE	NO. DE PARTE DEL FABRICANTE
1	Kit del Amortiguador de la Cubierta Superior	5	-----	P1094879-040
2	Kit del Sensor de Posición de Leva	1	-----	P1094879-037

ULINE H-7990
ZEBRA IMPRESORA
PARA TARJETAS DE
IDENTIFICACIÓN
 ZEBRA MODELO NO. ZC300

800-295-5510
 uline.mx

ARTÍCULOS VARIOS (NO SE MUESTRAN)

#	DESCRIPCIÓN	CANT.	NO. DE PARTE DE ULINE	NO. DE PARTE DEL FABRICANTE
	Kit del Cable Eléctrico	1	-----	P1094879-045
	Kit de Tornillería y Broches	1	-----	P1094879-046
	Kit de Empaque Estándar	1	-----	P1094879-047
	Kit de la Bolsa de Empaque de Tela	3	-----	P1094879-061
	Kit del Ensamble del Cable del Cabezal de Impresión	1	-----	P1094879-058

KITS DE MEJORAS (NO SE MUESTRAN)

#	DESCRIPCIÓN	CANT.	NO. DE PARTE DE ULINE	NO. DE PARTE DEL FABRICANTE
	Kit de Mejoras de Codificador Mag	1	-----	P1094879-002
	Kit de Mejoras del Codificador de Contacto MiFare	1	-----	P1094879-003
	Kit de Mejoras de la Estación de Contacto	1	-----	P1094879-004
	Kit de Mejoras del Codificador de Contacto MiFare Prox iClass	1	-----	P1094879-009
	Kit de Mejoras de Doble Lado	1	-----	P1094879-010
	Kit de Mejoras del Codificador ZIP	1	-----	P1094879-011
	Kit de Mejoras del Bloqueo de la Impresora	1	-----	P1094879-012
	Kit de Mejoras del Codificador Mag y Codificador de Contacto MiFare	1	-----	P1094879-013
	Kit de Mejoras del Codificador Mag y de Estación de Contacto	1	-----	P1094879-014
	Kit de Mejoras del Codificador Mag y Codificador de Contacto MiFare Prox iClass	1	-----	P1094879-015
	Kit de Mejoras del Codificador de Contacto MiFare (para Impresoras con Mag existente)	1	-----	P1094879-062

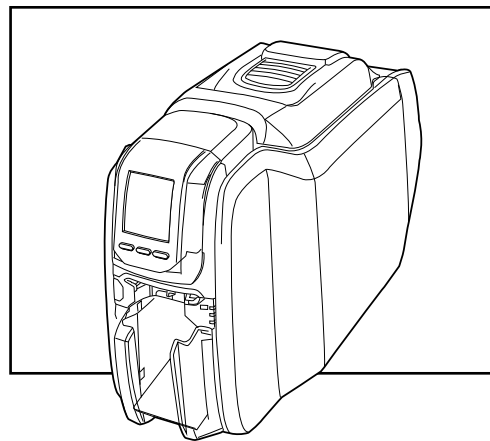
ULINE H-7990

**ZEBRA – IMPRIMANTE
DE CARTE D'IDENTITÉ**

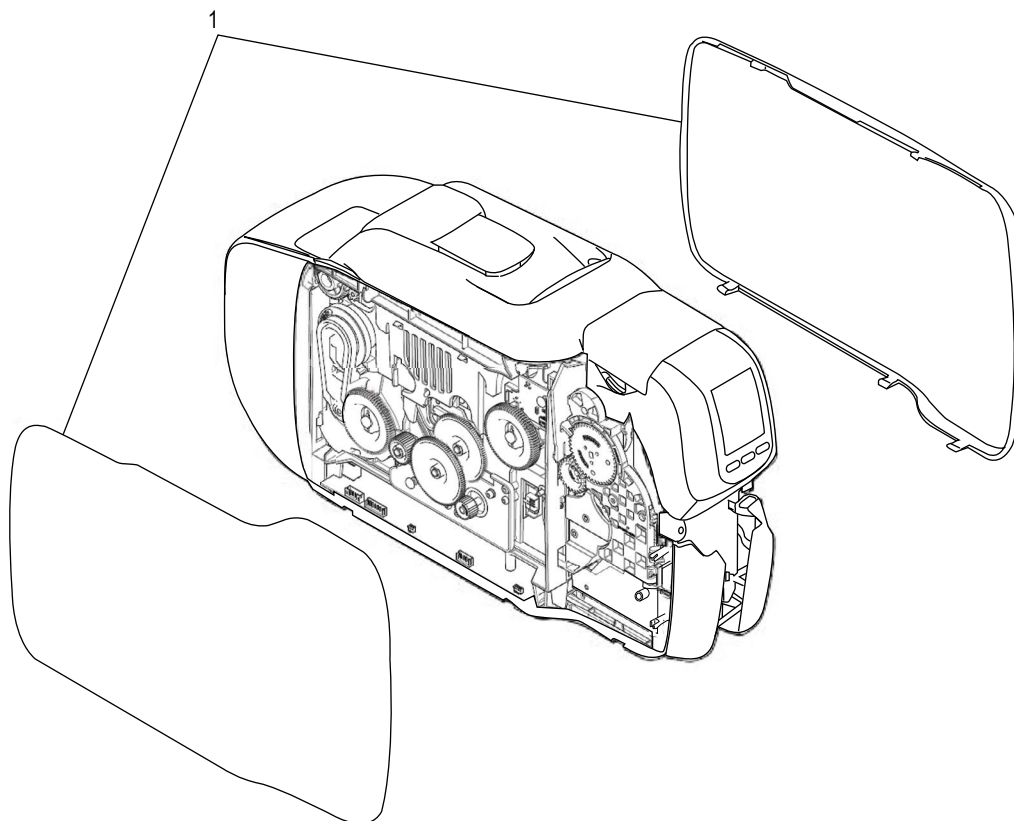
N° DE MODÈLE ZEBRA ZC300

1-800-295-5510

uline.ca

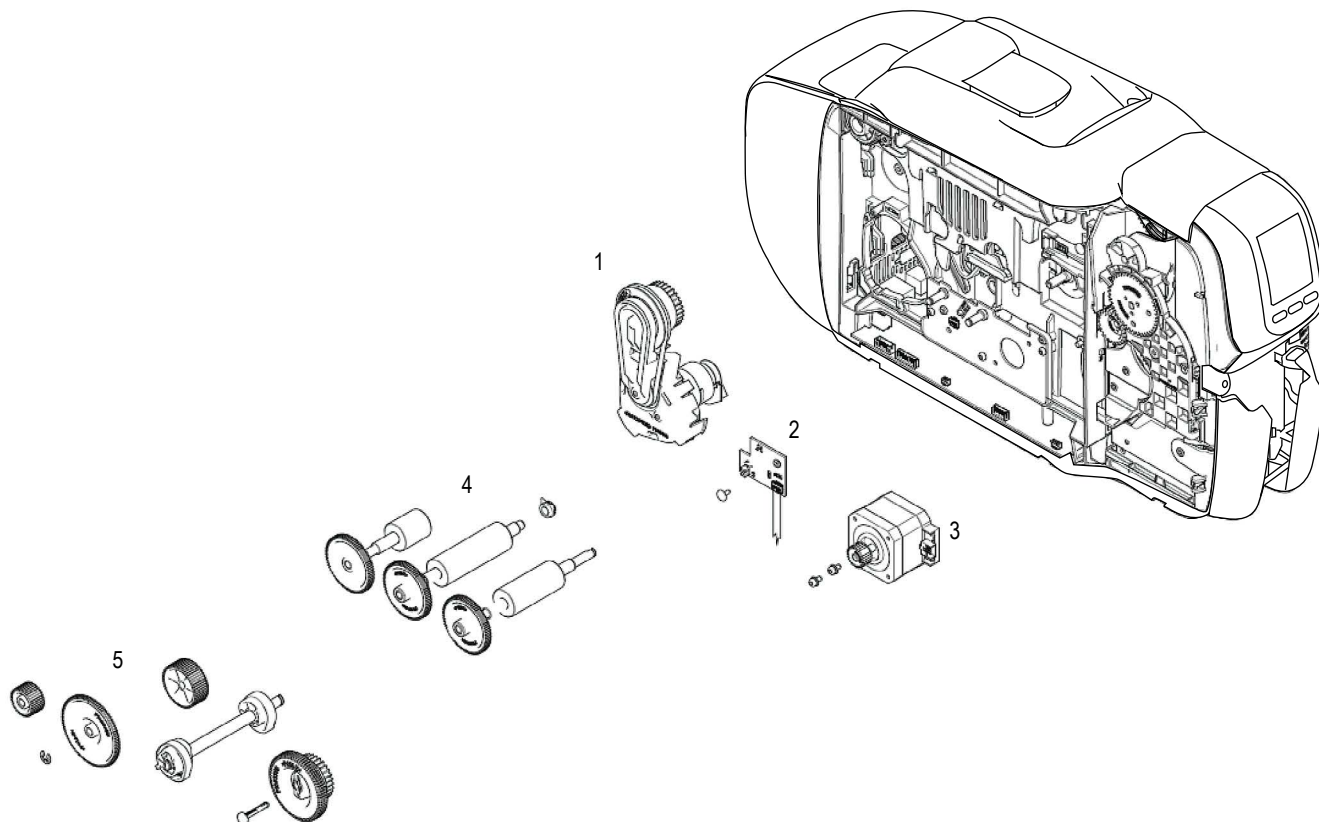


COMPOSANTES DU BOÎTIER EXTÉRIEUR



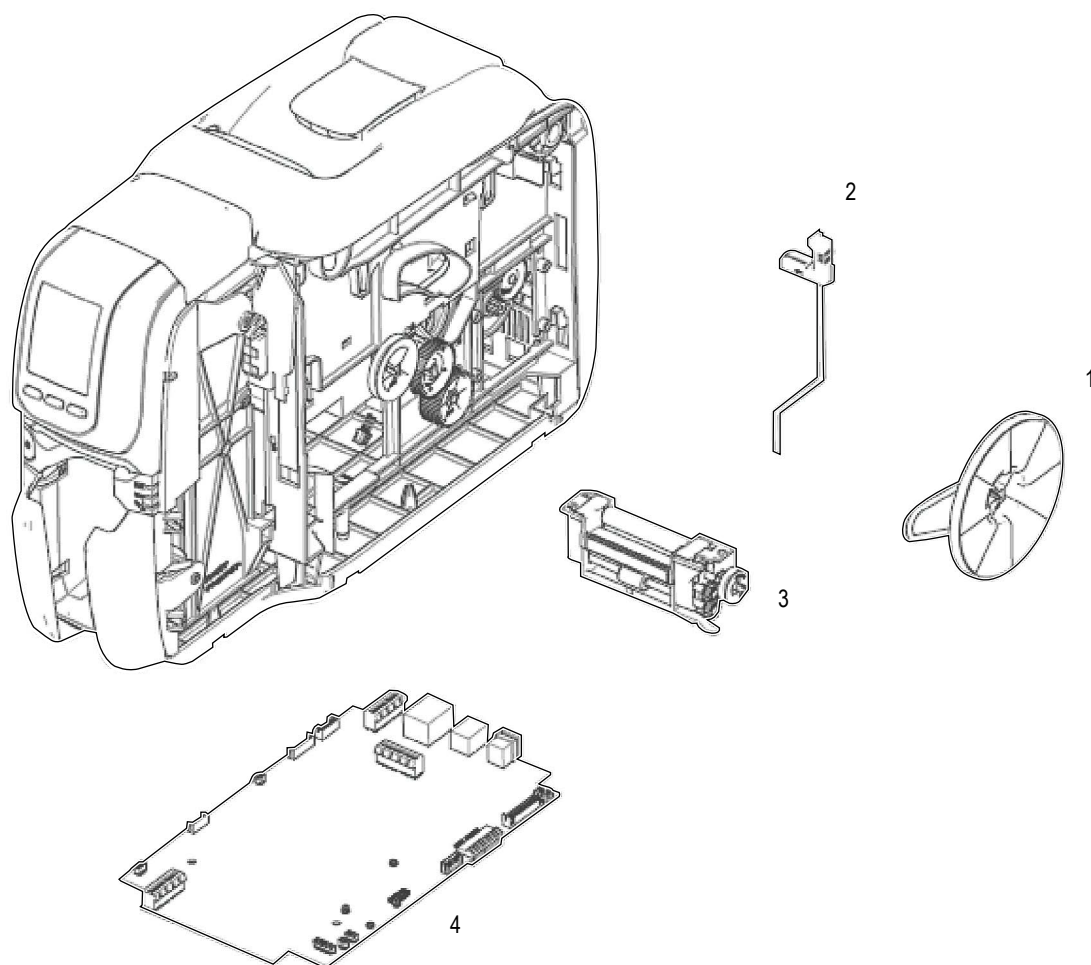
#	DESCRIPTION	QTÉ	RÉF. ULINE	RÉF. DU FABRICANT
1	Panneaux latéraux d'imprimante (2) ZC300, gris	1	-----	P1094879-022

ENGRENAGES ET ROULEAUX



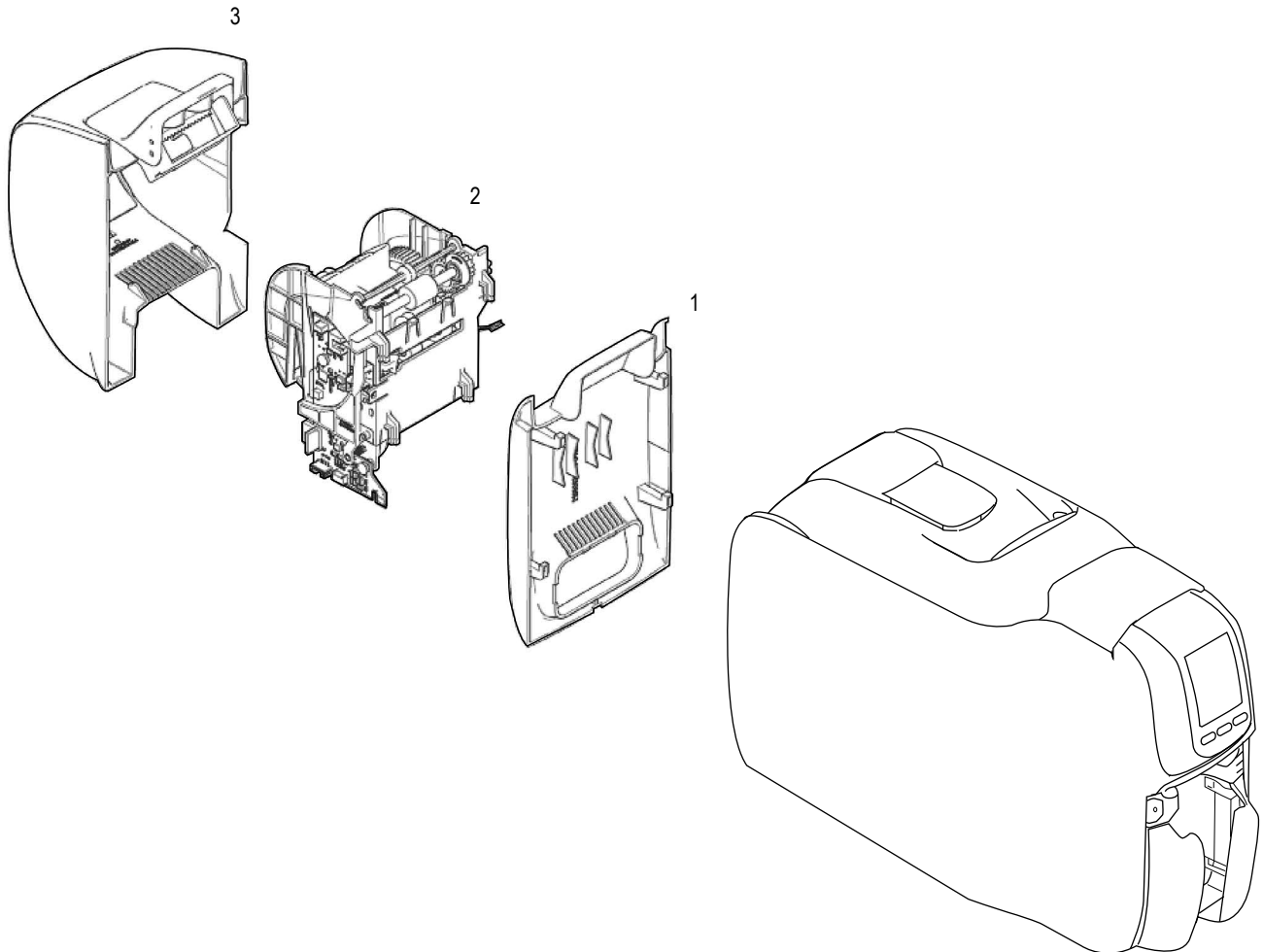
#	DESCRIPTION	QTÉ	RÉF. ULINE	RÉF. DU FABRICANT
1	Mécanisme d'entraînement de ruban	1	-----	P1094879-034
2	Carte de circuit imprimé à trois détecteurs	1	-----	P1094879-036
3	Moteur d'entraînement de contre-rouleau	1	-----	P1094879-039
4	Contre-rouleaux	1	-----	P1094879-043
5	Came et engrenages	1	-----	P1094879-041

COMPOSANTES ÉLECTRONIQUES

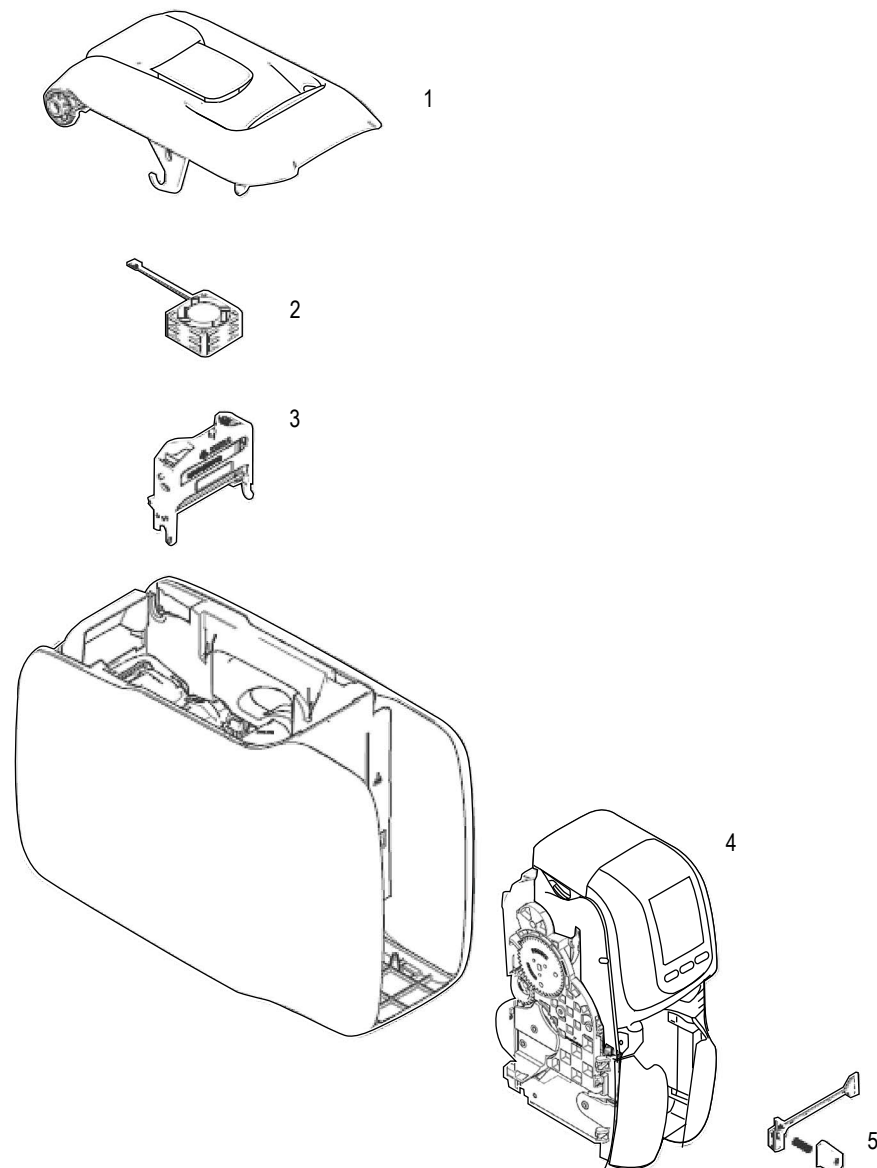


#	DESCRIPTION	QTÉ	RÉF. ULINE	RÉF. DU FABRICANT
1	Molette manuelle de lecture avec courroie	1	-----	P1094879-033
2	Détecteur d'entrée de carte	1	-----	P1094879-029
3	Module d'entrée/sortie de carte	1	-----	P1094879-035
4	Carte mère principale, ZC300	1	-----	P1094879-051
	Courroie d'entraînement (non illustrée)	2	-----	P1094879-032

MANIEMENT DU PAPIER



#	DESCRIPTION	QTÉ	RÉF. ULINÉ	RÉF. DU FABRICANT
1	Panneau arrière, monoface	1	-----	P1094879-060
2	Module de retournement	1	-----	P1094879-025
3	Enceintes du module de retournement	1	-----	P1094879-024

MÉCANISME D'IMPRESSION

#	DESCRIPTION	QTÉ	RÉF. ULINE	RÉF. DU FABRICANT
1	Couvercle supérieur	1	-----	P1094879-030
2	Ventilateur de tête d'impression	1	-----	P1094879-031
3	Tête d'impression	1	-----	P1094879-020
4	Module de chargement avec ACL	1	-----	P1094879-053
	Module de chargement sans ACL	1	-----	P1094879-054
5	Carte de circuit imprimé DEL	1	-----	P1094879-055

ULINE H-7990

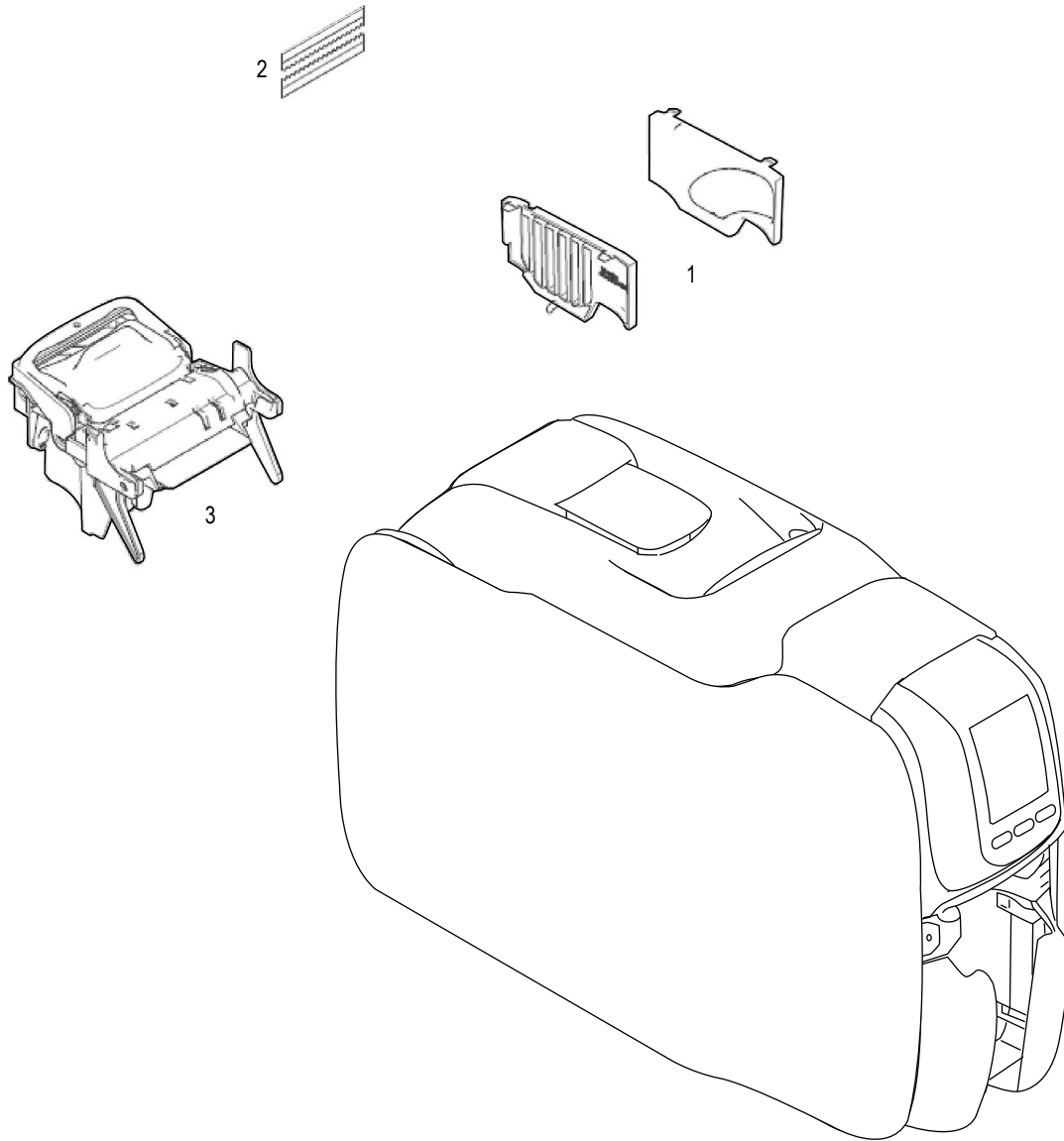
**ZEBRA – IMPRIMANTE
DE CARTE D'IDENTITÉ**

N° DE MODÈLE ZEBRA ZC300

1-800-295-5510

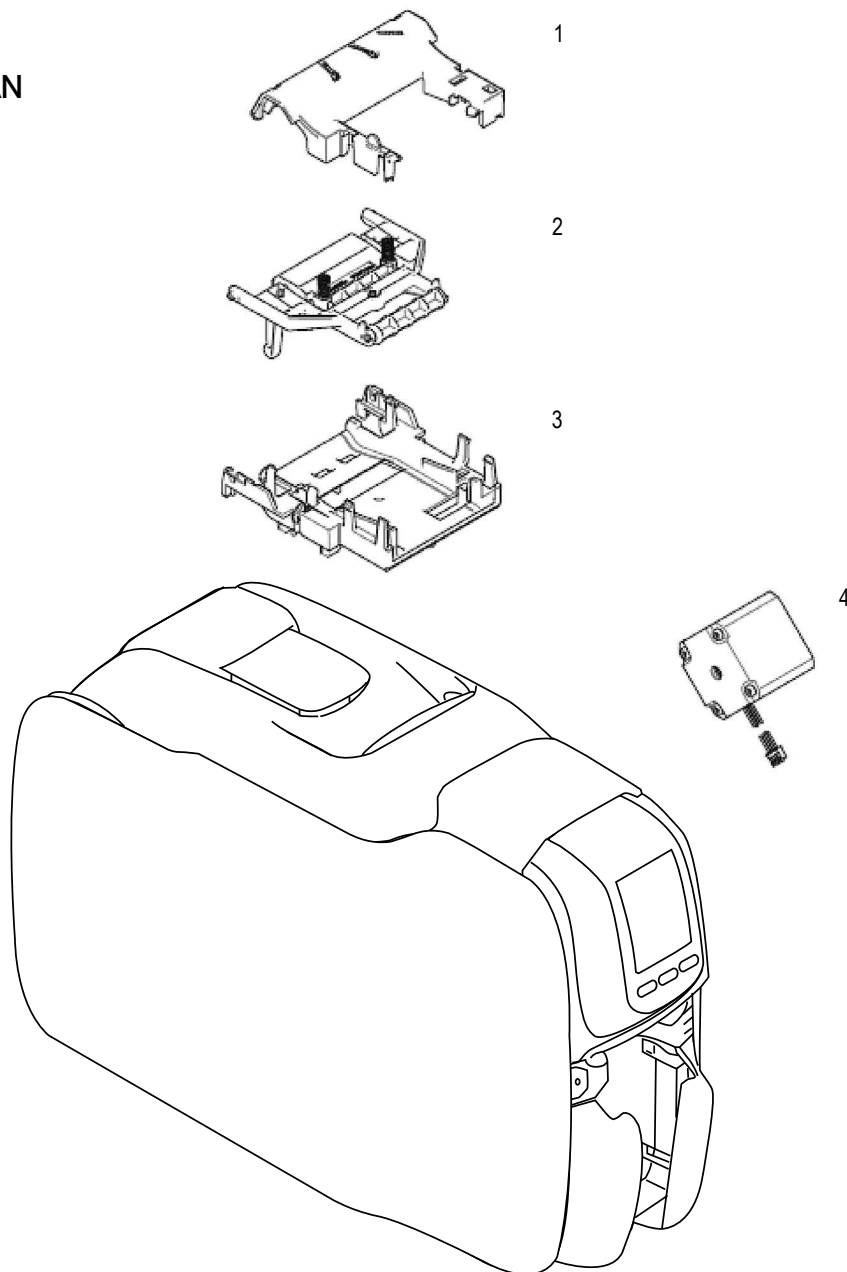
uline.ca

COMPOSANTES DE CAPOT ARRIÈRE



#	DESCRIPTION	QTÉ	RÉF. ULINE	RÉF. DU FABRICANT
1	Panneaux de remplissage	1	-----	P1094879-026
2	Brosse antistatique	10	-----	P1094879-044
3	Capot arrière sans codeurs	1	-----	P1094879-056

COMPOSANTES DU RUBAN



#	DESCRIPTION	QTÉ	RÉF. ULINE	RÉF. DU FABRICANT
1	Détecteur de ruban	1	-----	P1094879-057
2	Rouleau de pression	1	-----	P1094879-028
3	Capot avant	1	-----	P1094879-042
4	Moteur de came de levage	1	-----	P1094879-038

ULINE H-7990

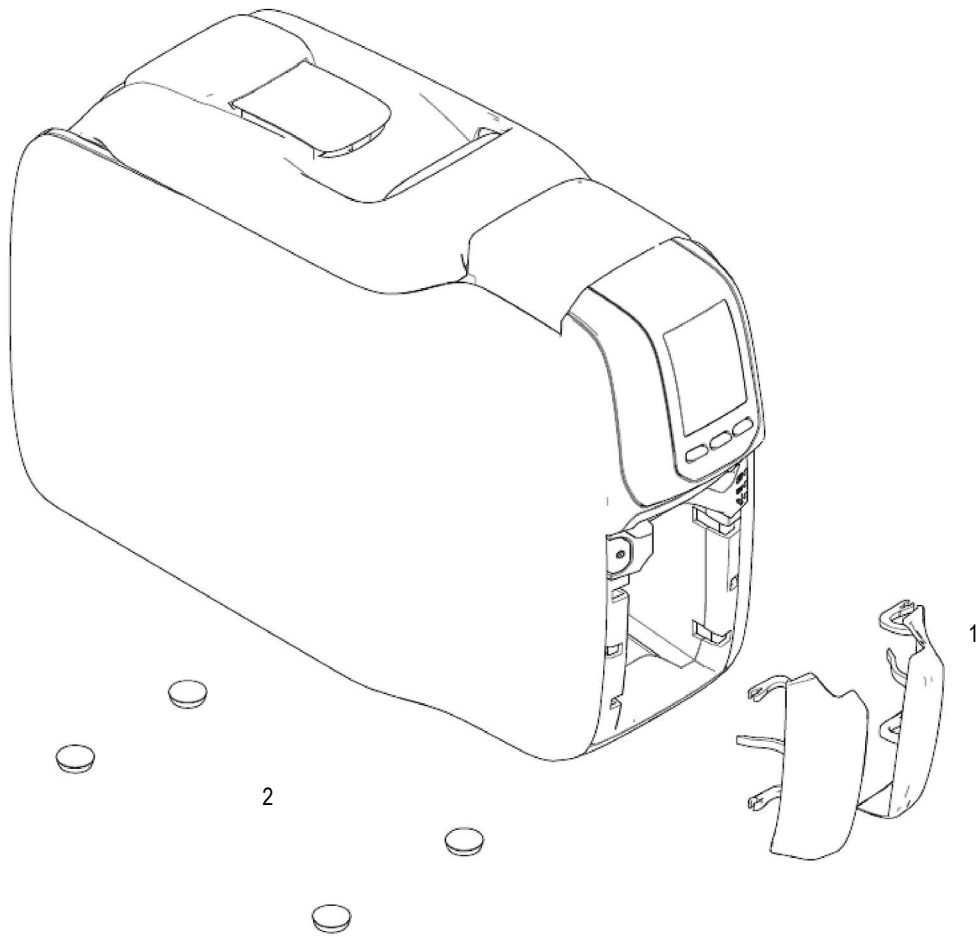
**ZEBRA – IMPRIMANTE
DE CARTE D'IDENTITÉ**

N° DE MODÈLE ZEBRA ZC300

1-800-295-5510

uline.ca

COMPOSANTES EXTÉRIEURES



#	DESCRIPTION	QTÉ	RÉF. ULINE	RÉF. DU FABRICANT
1	Réceptacle de sortie	1	-----	P1094879-027
2	Pattes	12	-----	P1094879-059

ULINE H-7990

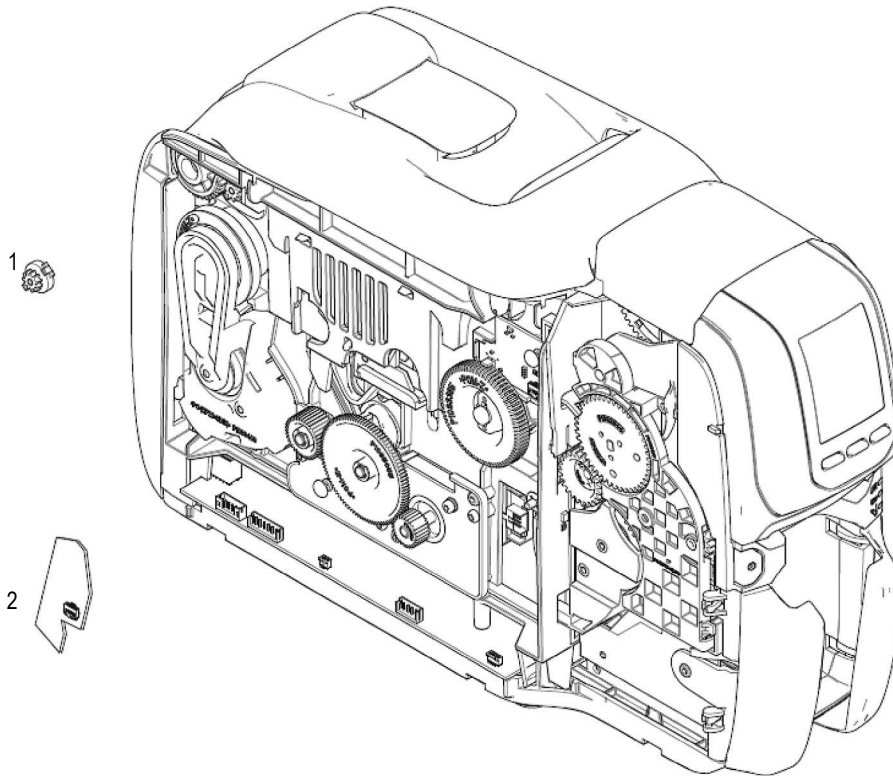
**ZEBRA – IMPRIMANTE
DE CARTE D'IDENTITÉ**

N° DE MODÈLE ZEBRA ZC300

1-800-295-5510

uline.ca

AMORTISSEUR ET DÉTECTEUR



#	DESCRIPTION	QTÉ	RÉF. ULINE	RÉF. DU FABRICANT
1	Amortisseur de couvercle supérieur	5	-----	P1094879-040
2	Détecteur de position de came	1	-----	P1094879-037

ARTICLES DIVERS (NON ILLUSTRÉS)

#	DESCRIPTION	QTÉ	RÉF. ULINE	RÉF. DU FABRICANT
	Alimentation électrique	1	-----	P1094879-045
	Vis, matériel de fixation et d'installation	1	-----	P1094879-046
	Emballage standard	1	-----	P1094879-047
	Sac d'emballage en tissu	3	-----	P1094879-061
	Câble de tête d'impression	1	-----	P1094879-058

ENSEMBLES DE MISE À NIVEAU (NON ILLUSTRÉS)

#	DESCRIPTION	QTÉ	RÉF. ULINE	RÉF. DU FABRICANT
	Codeur magnétique de mise à niveau	1	-----	P1094879-002
	Codeur de carte à puce avec contact MiFare de mise à niveau	1	-----	P1094879-003
	Station d'accueil de mise à niveau	1	-----	P1094879-004
	Codeur de carte à puce avec contact MiFare Prox iClass de mise à niveau	1	-----	P1094879-009
	Double face de mise à niveau	1	-----	P1094879-010
	Codeur de ZIP de mise à niveau	1	-----	P1094879-011
	Verrouillage d'imprimante de mise à niveau	1	-----	P1094879-012
	Codeur magnétique et codeur de carte à puce avec contact MiFare de mise à niveau	1	-----	P1094879-013
	Codeur magnétique et station d'accueil de mise à niveau	1	-----	P1094879-014
	Codeur magnétique et codeur de carte à puce avec contact MiFare Prox iClass de mise à niveau	1	-----	P1094879-015
	Codeur de carte à puce avec contact MiFare de mise à niveau (pour imprimantes avec codage magnétique existant)	1	-----	P1094879-062