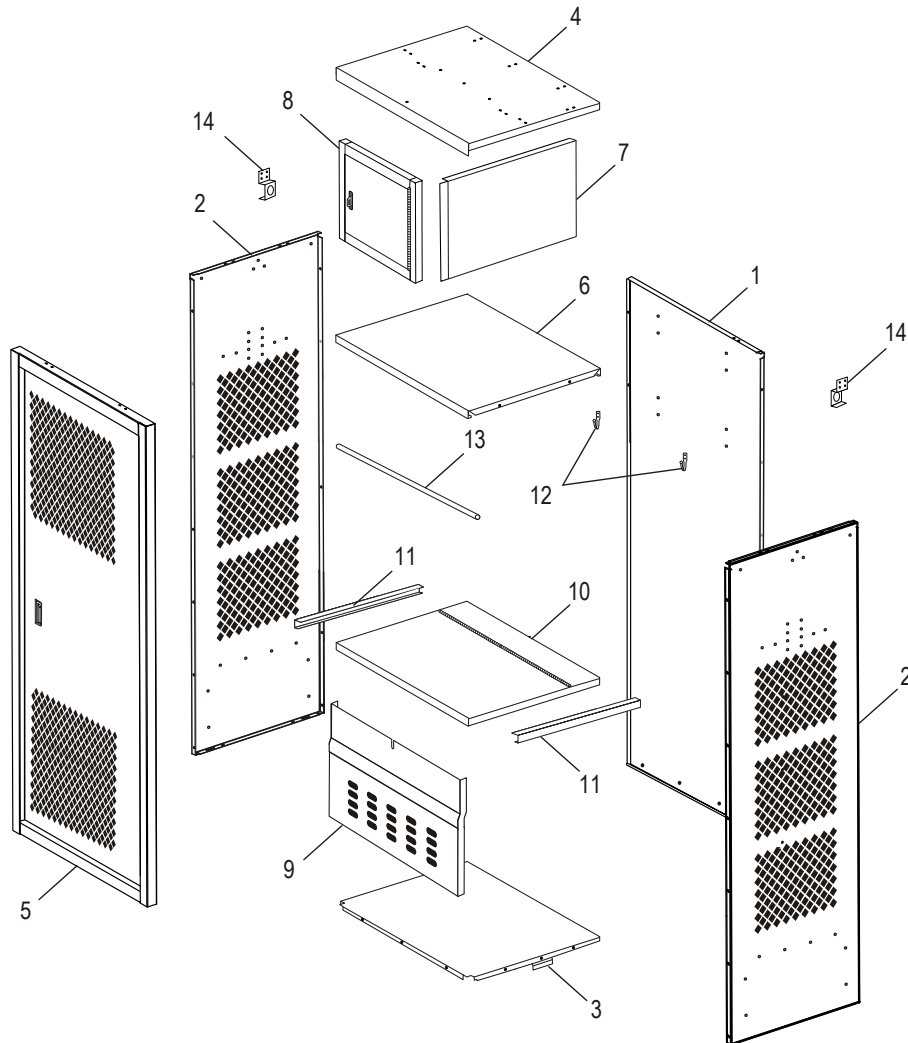


ULINE H-8322BLU

GEAR LOCKER WITH DOOR – BLUE

1-800-295-5510
uline.com

Para Español, vea páginas 3-4.
Pour le français, consulter les pages 5-6.



#	DESCRIPTION	QTY.	ULINE PART NO.	MFG. PART NO.
1	Back	1	-----	11-242472-BLUE
2	Side	2	-----	F018-141872-BLUE
3	Bottom	1	-----	11-F452418-BLUE
4	Top	1	-----	11-442418-BLUE
5	Door and Frame	1	-----	018-8322-01-BLUE
6	Upper Shelf	1	-----	11-342415-BLUE
7	Upper Shelf Divider	1	-----	11-141512-BLUE
8	Upper Cabinet Door	1	-----	018-041212-BLUE
9	Foot Locker Front	1	-----	F018-342414-BLUE
10	Foot Locker Cover	1	-----	11-F342418-BLUE

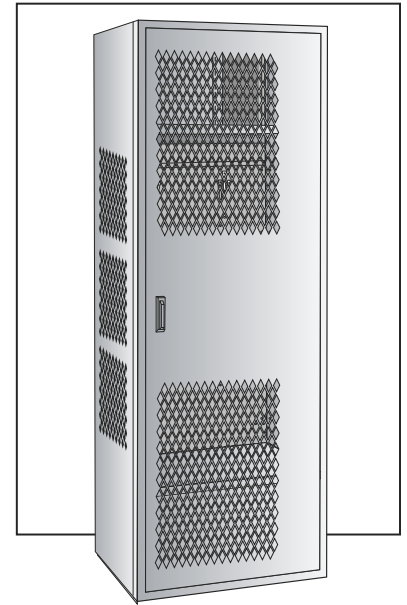
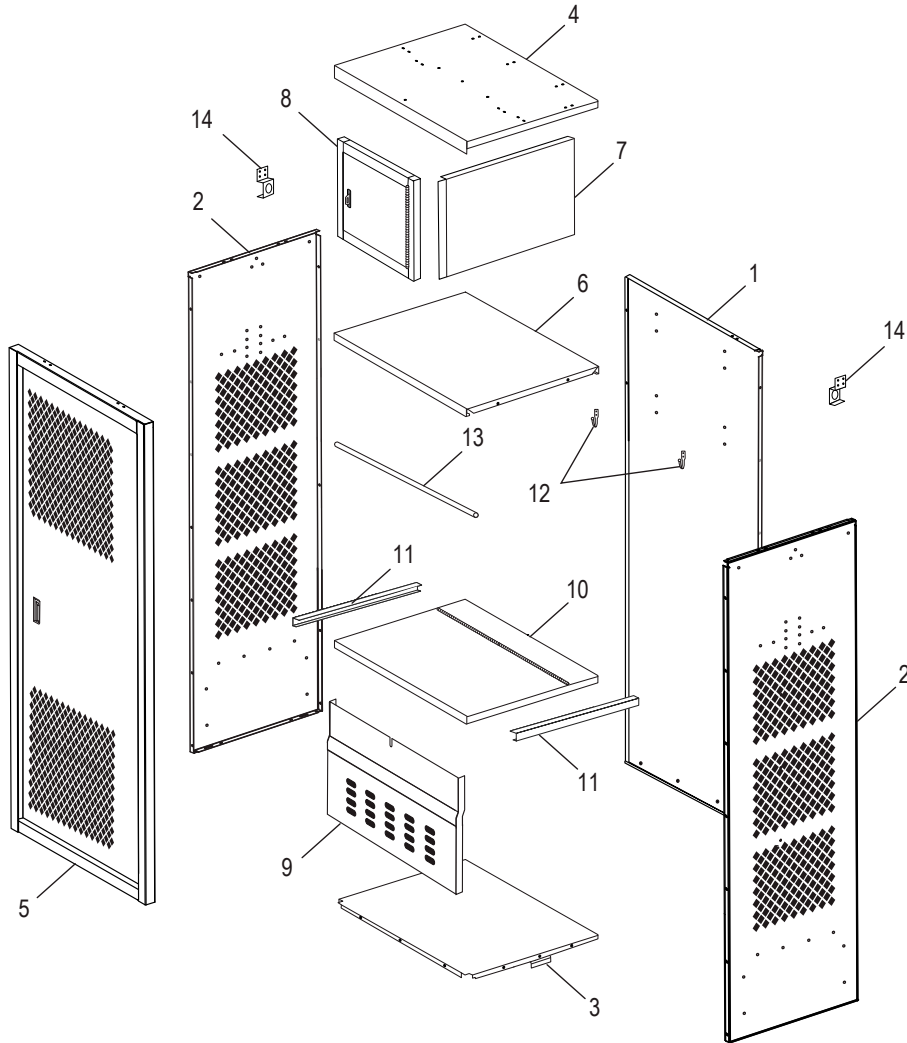
ULINE H-8322BLU
**GEAR LOCKER WITH
 DOOR – BLUE**

1-800-295-5510
 uline.com

#	DESCRIPTION	QTY.	ULINE PART NO.	MFG. PART NO.
11	Foot Locker Rail	2	-----	11-F340118/F340218-BLUE
12	Coat Hook	2	H-6893-CTHKQ	11-902001
13	Coat Rod	1	H-6894-13Q	11-901024
14	Coat Rod Bracket	2	H-6894-14Q	11-951000
	Bolts (Not Shown)	127	H-10127	-----
	Nuts (Not Shown)	127	-----	-----
	Hardware Kit (Not Shown) Includes: <ul style="list-style-type: none"> • Bolts (105) • Nuts (105) • Coat Hooks (2) • Wrench (1) 	1	H-6895	-----

ULINE H-8322BLU
LOCKER SIN PUERTAS
PARA EQUIPO – AZUL

800-295-5510
 uline.mx



#	DESCRIPCIÓN	CANT.	NO. DE PARTE DE ULINE	NO. DE PARTE DEL FABRICANTE
1	Parte Posterior	1	-----	11-242472-BLUE
2	Lateral	2	-----	F018-141872-BLUE
3	Parte Inferior	1	-----	11-F452418-BLUE
4	Parte Superior	1	-----	11-442418-BLUE
5	Puerta y Armazón	1	-----	018-8322-01-BLUE
6	Repisa Superior	1	-----	11-342415-BLUE
7	Divisor para Repisa Superior	1	-----	11-141512-BLUE
8	Puerta de Gabinete Superior	1	-----	018-041212-BLUE
9	Frente del Cajón Inferior	1	-----	F018-342414-BLUE
10	Cubierta del Cajón Inferior	1	-----	11-F342418-BLUE

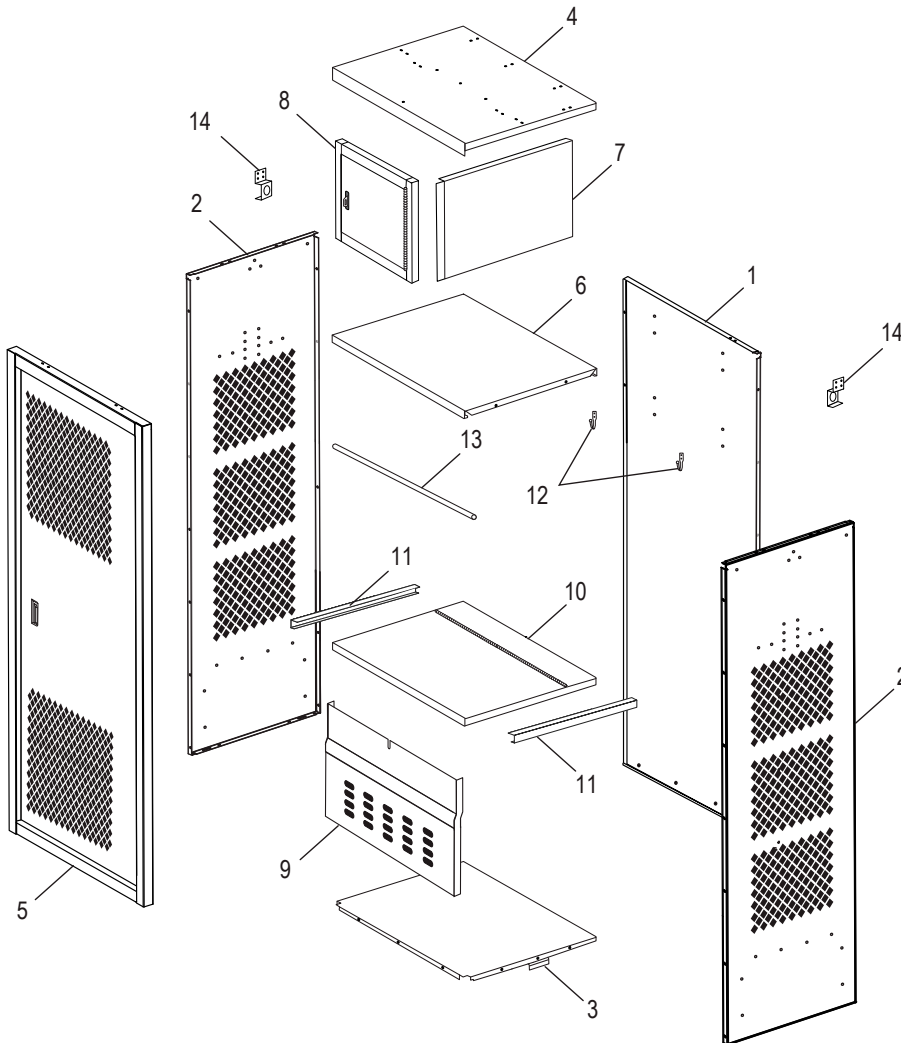
ULINE H-8322BLU
LOCKER SIN PUERTAS
PARA EQUIPO – AZUL

800-295-5510
 uline.mx

#	DESCRIPCIÓN	CANT.	NO. DE PARTE DE ULINE	NO. DE PARTE DEL FABRICANTE
11	Riel para el Cajón Inferior	2	-----	11-F340118/F340218-BLUE
12	Gancho para Chamarras	2	H-6893-CTHKQ	11-902001
13	Barra para Chamarras	1	H-6894-13Q	11-901024
14	Soporte de la Barra para Chamarras	2	H-6894-14Q	11-951000
	Pernos (No Se Muestran)	127	H-10127	-----
	Tuercas (No Se Muestran)	127	-----	-----
	Kit de Tornillería (No Se Muestra) Incluye: • Pernos (105) • Tuercas (105) • Ganchos para Chamarras (2) • Llave (1)	1	H-6895	-----

ULINE H-8322BLU
CASIER POUR ÉQUIPEMENT
AVEC PORTE – BLEU

1-800-295-5510
 uline.ca



#	DESCRIPTION	QTÉ	RÉF. ULINE	RÉF. DU FABRICANT
1	Panneau arrière	1	-----	11-242472-BLUE
2	Panneau latéral	2	-----	F018-141872-BLUE
3	Panneau inférieur	1	-----	11-F452418-BLUE
4	Panneau supérieur	1	-----	11-442418-BLUE
5	Porte et cadre	1	-----	018-8322-01-BLUE
6	Tablette supérieure	1	-----	11-342415-BLUE
7	Séparateur de tablette supérieure	1	-----	11-141512-BLUE
8	Porte de casier supérieur	1	-----	018-041212-BLUE
9	Façade de coffre bas	1	-----	F018-342414-BLUE
10	Couvercle de coffre bas	1	-----	11-F342418-BLUE

ULINE H-8322BLU
CASIER POUR ÉQUIPEMENT
AVEC PORTE – BLEU

1-800-295-5510
 uline.ca

#	DESCRIPTION	QTÉ	RÉF. ULINE	RÉF. DU FABRICANT
11	Rail de guidage pour coffre bas	2	-----	11-F340118/F340218-BLUE
12	Patère	2	H-6893-CTHKQ	11-902001
13	Tringle	1	H-6894-13Q	11-901024
14	Support pour tringle	2	H-6894-14Q	11-951000
	Boulons (non illustré)	127	H-10127	-----
	Écrous (non illustré)	127	-----	-----
	Matériel d'installation (non illustré) Comprend : • Boulons (105) • Écrous (105) • Patères (2) • Clé (1)	1	H-6895	-----