



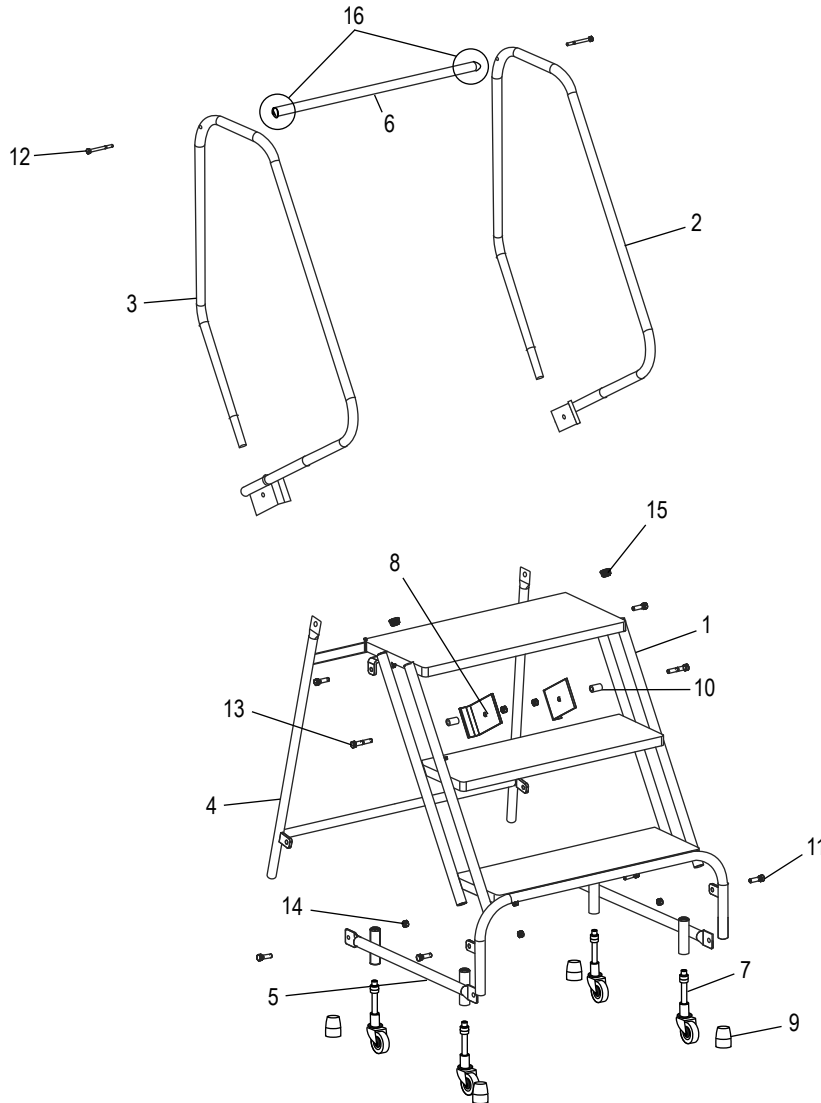
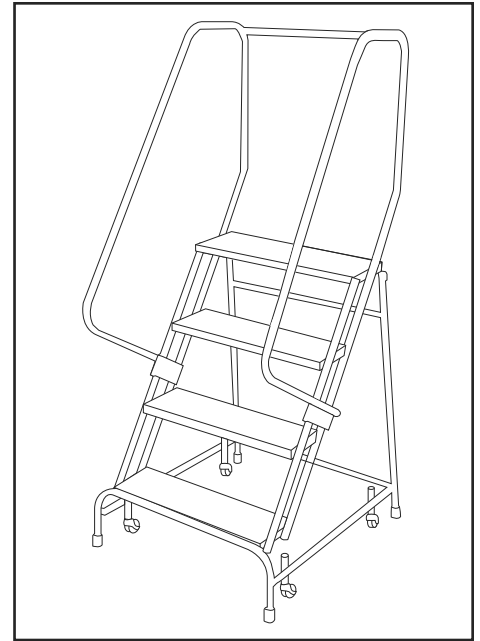
H-840U-10
H-1082U-10

3-4 STEP ROLLING SAFETY LADDERS

10" DEEP TOP STEP

1-800-295-5510
uline.com

Para Español, vea páginas 3-4.
Pour le français, consulter les pages 5-6.



ULINE H-840U-10
H-1082U-10
**3-4 STEP ROLLING
SAFETY LADDERS**

1-800-295-5510
uline.com

10" DEEP TOP STEP

#	DESCRIPTION	QTY.	ULINE PART NO.	MFG. PART NO.
1	Stile for H-840U-10	1	-----	AS1491
1	Stile for H-1082U-10	1	-----	AS1492
2	Handrail Right for H-840U-10	1	-----	SU1577
2	Handrail Right for H-1082U-10	1	-----	SU1578
3	Handrail Left for H-840U-10	1	-----	SU1582
3	Handrail Left for H-1082U-10	1	-----	SU1583
4	Back Panel for H-840U-10	1	-----	SU1567
4	Back Panel for H-1082U-10	1	-----	SU1568
5	Bottom Bar for H-840U-10	2	H-840U-10-BB	SU1544
5	Bottom Bar for H-1082U-10	2	H-1082-10BBR	SU1545
6	No. 3 Bar	1	H-843-4	SU1460
7	Caster Kit	1	H-969-CAST	SU2539
8	Handrail Bracket	2	H-844-SF4500	SF4500
9	Rubber Feet	4	H-840-RBFEET	A-301-0304
10	Gray Bushing	2	-----	-----
11	3/8-16 x 1 1/4" Hex Head Bolt	8	-----	-----
12	1/4-20 x 2 3/4" Hex Head Bolt	2	-----	-----
13	3/8-16 x 2" Hex Head Bolt	2	-----	-----
14	3/8-16 Hex Nut	10	-----	-----
15	Cap Plug	2	-----	-----
16	Notched Bushing	2	-----	-----
	Replacement Hardware Kit Includes: <ul style="list-style-type: none"> • Gray Bushing #10 (2) • 3/8-16 x 1 1/4" Hex Head Bolt #11 (8) • 1/4-20 x 2 3/4" Hex Head Bolt #12 (2) • 3/8-16 x 2" Hex Head Bolt #13 (2) • 3/8-16 Hex Nut #14 (10) • Notched Bushing #16 (2) 	1	H-4766	HW1001

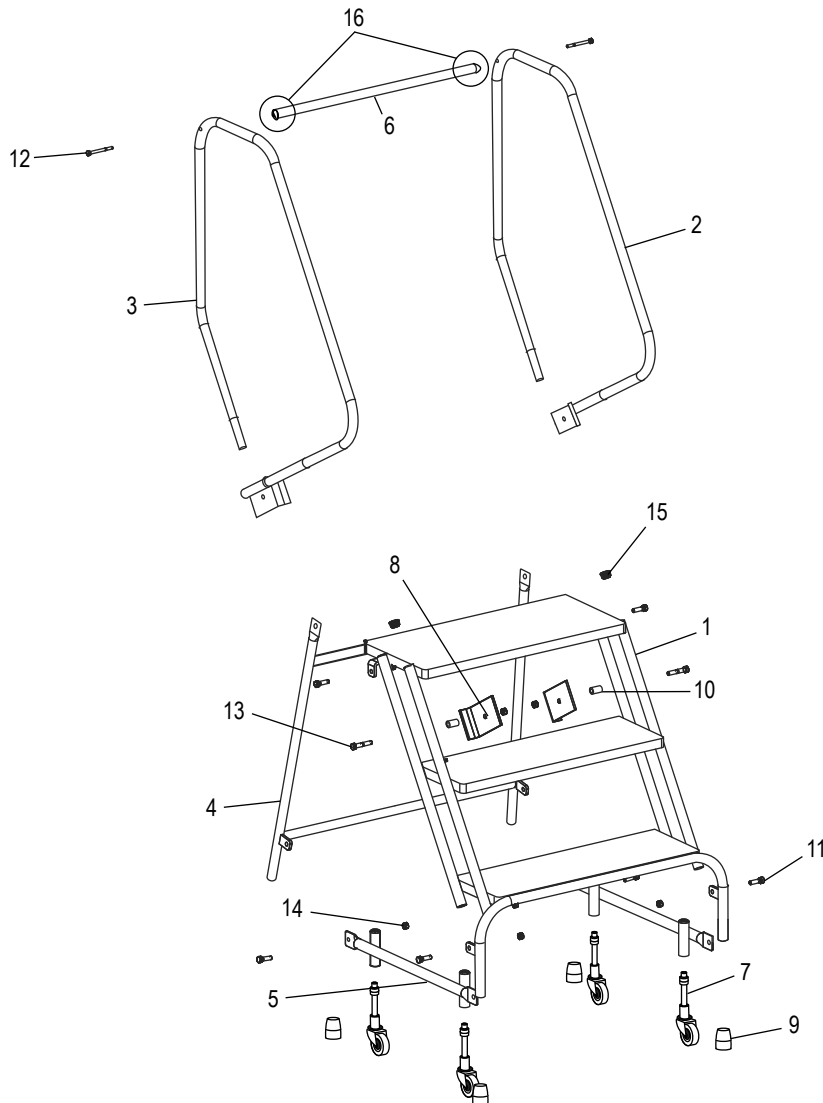
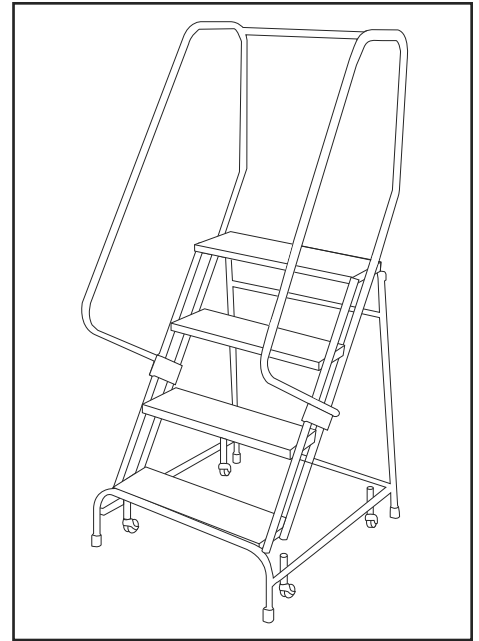


H-840U-10
H-1082U-10

800-295-5510
uline.mx

ESCALERAS DE SEGURIDAD CON RUEDAS DE 3-4 ESCALONES

ESCALÓN SUPERIOR DE 10" DE PROFUNDIDAD



ESCALERAS DE SEGURIDAD CON RUEDAS DE 3-4 ESCALONES

ESCALÓN SUPERIOR DE 10" DE PROFUNDIDAD

#	DESCRIPCIÓN	CANT.	NO. DE PARTE DE ULINE	NO. DE PARTE DEL FABRICANTE
1	Larguero para H-840U-10	1	-----	AS1491
1	Larguero para H-1082U-10	1	-----	AS1492
2	Pasamanos Derecho para H-840U-10	1	-----	SU1577
2	Pasamanos Derecho para H-1082U-10	1	-----	SU1578
3	Pasamanos Izquierdo para H-840U-10	1	-----	SU1582
3	Pasamanos Izquierdo para H-1082U-10	1	-----	SU1583
4	Panel Posterior para H-840U-10	1	-----	SU1567
4	Panel Posterior para H-1082U-10	1	-----	SU1568
5	Barra Inferior para H-840U-10	2	H-840U-10-BB	SU1544
5	Barra Inferior para H-1082U-10	2	H-1082-10BBR	SU1545
6	Barra n.º 3	1	H-843-4	SU1460
7	Kit de Ruedas	1	H-969-CAST	SU2539
8	Soporte de Pasamanos	2	H-844-SF4500	SF4500
9	Patas de Goma	4	H-840-RBFEEET	A-301-0304
10	Buje Gris	2	-----	-----
11	Perno de Cabeza Hexagonal de 3/8-16 x 1¼"	8	-----	-----
12	Perno de Cabeza Hexagonal de 1/4-20 x 2¾"	2	-----	-----
13	Perno de Cabeza Hexagonal de 3/8-16 x 2"	2	-----	-----
14	Tuerca Hexagonal de 3/8-16	10	-----	-----
15	Tapón de la Tapa	2	-----	-----
16	Buje Ranurado	2	-----	-----
	Kit de Accesorios de Repuesto Incluye: • 2 Bujes Grises #10 • 8 Pernos de Cabeza Hexagonal de 3/8-16 x 1¼" #11 • 2 Pernos de Cabeza Hexagonal de 1/4-20 x 2¾" #12 • 2 Pernos de Cabeza Hexagonal de 3/8-16 x 2" #13 • 10 Tuercas Hexagonales de 3/8-16 #14 • 2 Bujes Ranurados #16	1	H-4766	HW1001

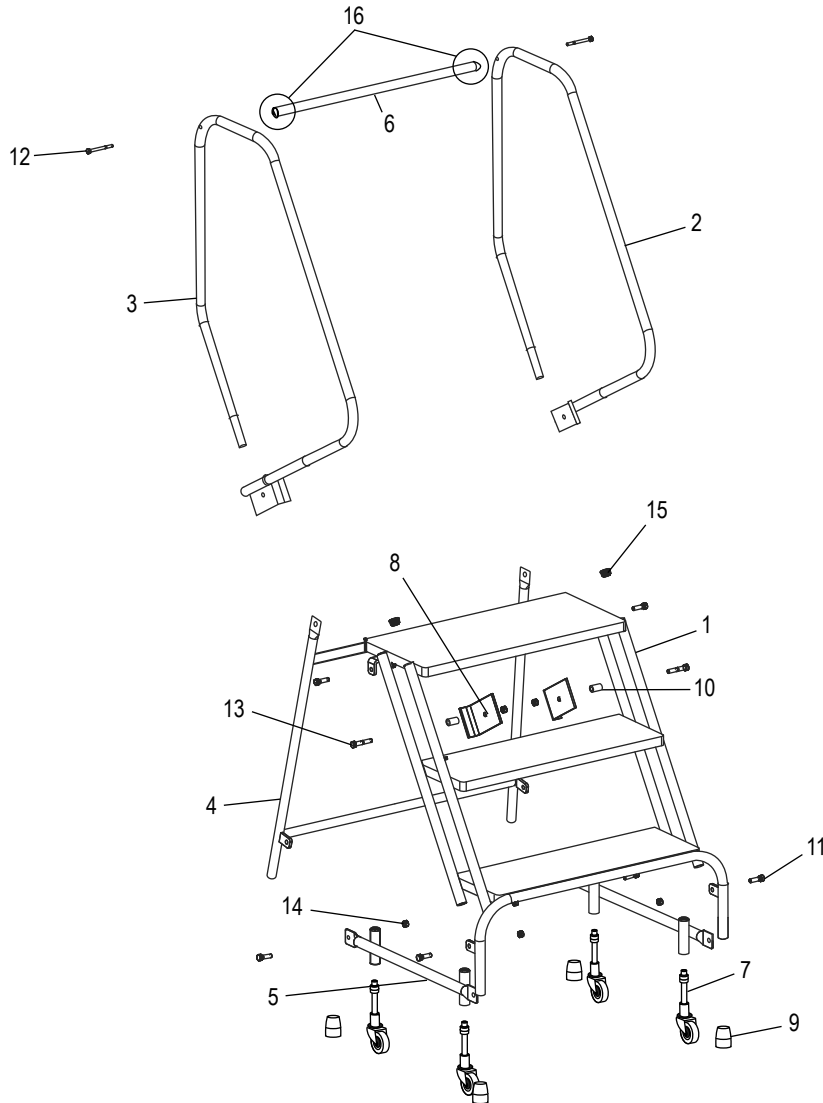
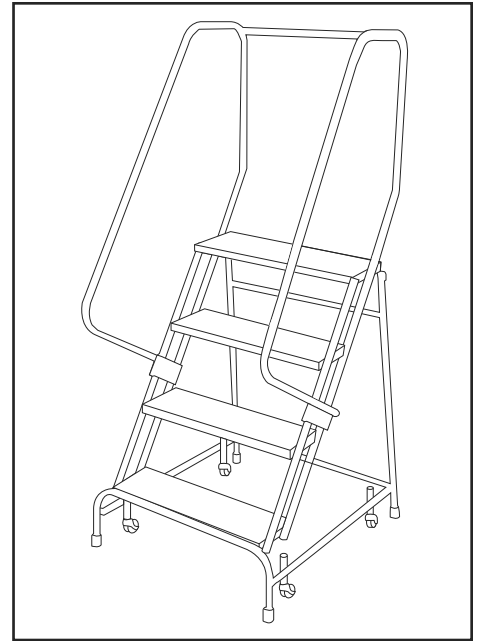
ULINE

H-840U-10
H-1082U-10

ÉCHELLES DE SÉCURITÉ ROULANTES À 3-4 MARCHES

MARCHE SUPÉRIEURE DE 25,4 CM
(10 PO) DE PROFONDEUR

1-800-295-5510
uline.com



ÉCHELLES DE SÉCURITÉ ROULANTES À 3-4 MARCHES

MARCHE SUPÉRIEURE DE 25,4 CM
(10 PO) DE PROFONDEUR

#	DESCRIPTION	QTÉ	RÉF. ULINE	RÉF. DU FABRICANT
1	Montant pour H-840U-10	1	-----	AS1491
1	Montant pour H-1082U-10	1	-----	AS1492
2	Main courante droite pour H-840U-10	1	-----	SU1577
2	Main courante droite pour H-1082U-10	1	-----	SU1578
3	Main courante gauche pour H-840U-10	1	-----	SU1582
3	Main courante gauche pour H-1082U-10	1	-----	SU1583
4	Panneau arrière pour H-840U-10	1	-----	SU1567
4	Panneau arrière pour H-1082U-10	1	-----	SU1568
5	Barre inférieure pour H-840U-10	2	H-840U-10-BB	SU1544
5	Barre inférieure pour H-1082U-10	2	H-1082-10BBR	SU1545
6	Barre n° 3	1	H-843-4	SU1460
7	Ensemble de roulettes	1	H-969-CAST	SU2539
8	Support de main courante	2	H-844-SF4500	SF4500
9	Pieds en caoutchouc	4	H-840-RBFEET	A-301-0304
10	Bague grise	2	-----	-----
11	Boulon à tête hexagonale de 3/8-16 x 1 ¼ po	8	-----	-----
12	Boulon à tête hexagonale de 1/4-20 x 2 ¾ po	2	-----	-----
13	Boulon à tête hexagonale de 3/8-16 x 2 po	2	-----	-----
14	Écrou hexagonal 3/8-16	10	-----	-----
15	Capuchon protecteur	2	-----	-----
16	Bague crantée	2	-----	-----
	Quincaillerie de remplacement Comprend : <ul style="list-style-type: none"> • Bague grise n° 10 (2) • Boulon à tête hexagonale de 3/8-16 x 1 ¼ po n° 11 (8) • Boulon à tête hexagonale de 1/4-20 x 2 ¾ po n° 12 (2) • Boulon à tête hexagonale de 3/8-16 x 2 po n° 13 (2) • Écrou hexagonal 3/8-16 n° 14 (10) • Bague crantée n° 16 (2) 	1	H-4766	HW1001