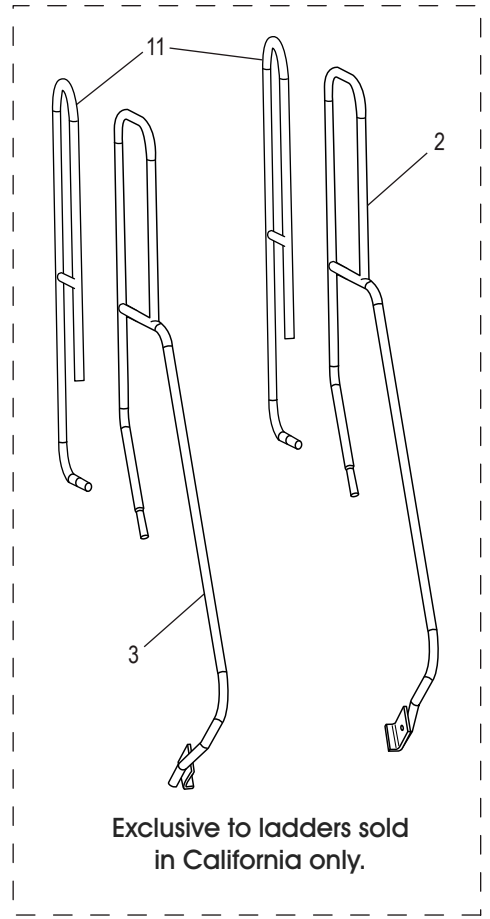
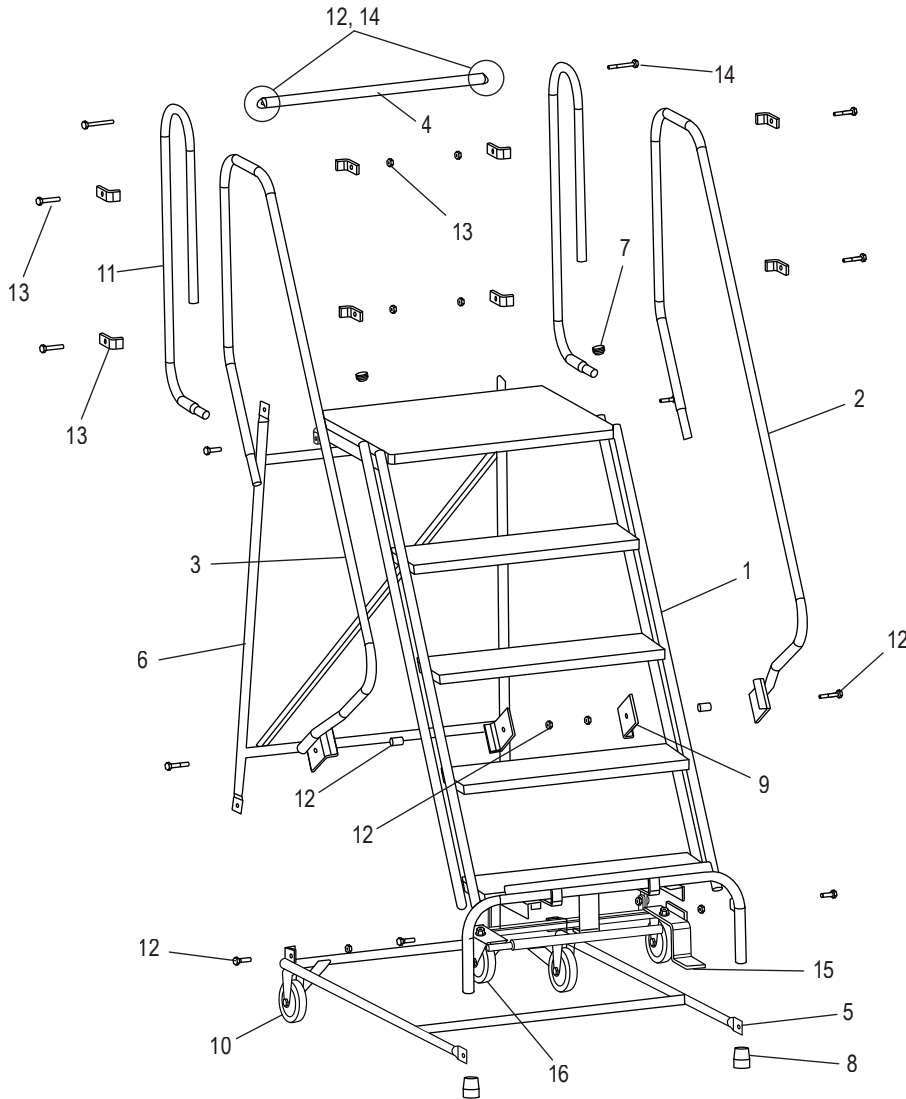
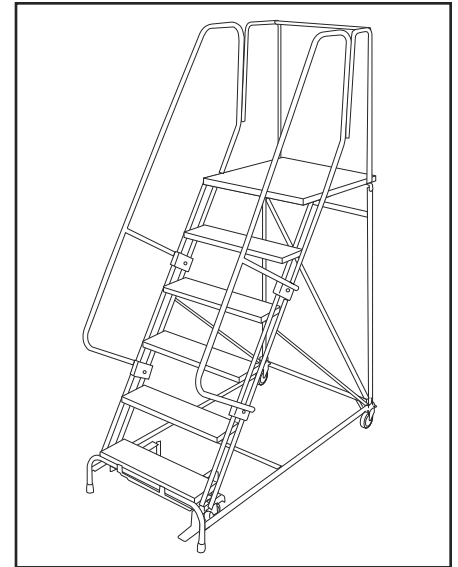


ULINE H-841U-20, H-843U-20
H-1083U-20

1-800-295-5510
uline.com

5-7 STEP ROLLING SAFETY LADDER

20" DEEP TOP STEP



NOTE: Ladders shipping to California with a platform height over 48" will include a 42" handrail to comply with OSHA regulations.



H-841U-20, H-843U-20
H-1083U-20

1-800-295-5510
uline.com

5-7 STEP ROLLING SAFETY LADDER

20" DEEP TOP STEP

#	DESCRIPTION	QTY.	ULINE PART NO.	MFG. PART NO.
1	Stile for H-841U-20	1	-----	AS1498
1	Stile for H-1083U-20	1	-----	AS1741
1	Stile for H-843U-20	1	H-843U-20-ST	AS1744
2	Handrail Right for H-841U-20	1	H-841-SU1579 -----	SU1579 SU1721*
2	Handrail Right for H-1083U-20	1	----- -----	SU1580 SU1723*
2	Handrail Right for H-843U-20	1	----- H-843U-HAND*	SU1581 SU1737*
3	Handrail Left for H-841U-20	1	H-841-SU1584 -----	SU1584 SU1722*
3	Handrail Left for H-1083U-20	1	H-5074-LHR -----	SU1585 SU1724*
3	Handrail Left for H-843U-20	1	H-5075-LHR -----	SU1586 SU1736*
4	No. 3 Bar	1	H-843-4	SU1460
		2*		
5	Base Panel for H-841U-20	1	H-840BASE20	SU1865
5	Base Panel for H-1083U-20	1	H-1083-20PNL	SU1775
5	Base Panel for H-843U-20	1	H-843U-PANEL	SU1837
6	Back Panel for H-841U-20	1	H-841-BKPNL	SU1828
6	Back Panel for H-1083-20	1	H-1083-BKPNL	SU1784
6	Back Panel for H-843U-20	1	H-843-BKPNL	SU1787
7	Cap Plug	2	H-1554-9	A-301-0428
8	Rubber Feet	2	H-840-RBFEEET	A-301-0304
9	Handrail Bracket for H-841U-20	2	H-844-SF4500	SF4500
9	Handrail Bracket for H-1083U-20	4		
9	Handrail Bracket for H-843U-20	4		
10	Rigid Caster Kit	2	H-842-CASTER	SU1070
11	Handrail Extension Panel	2	H-1085U-20EP -----	SU1765 SU1762*
12	Replacement Hardware Kit Includes: • 1/4-20 x 2 3/4" Hex Head Bolt (2) • 3/8-16 x 2" Hex Head Bolt (4) • 3/8-16 x 1 1/4" Hex Head Bolt (8) • 3/8-16 Hex Nut (12) • Gray Bushing (4) • Notched Bushing (2)	1	H-4767	HW1002



H-841U-20, H-843U-20
H-1083U-20

1-800-295-5510
uline.com

5-7 STEP ROLLING SAFETY LADDER

20" DEEP TOP STEP

#	DESCRIPTION	QTY.	ULINE PART NO.	MFG. PART NO.
13	Replacement Hardware Kit for Guardrail Extension Includes: <ul style="list-style-type: none">• 3/8-16 x 2" Hex Head Bolt (4)• 3/8-16 Hex Nut (4)• Guardrail Extension Bracket (8)	1	H-4770	HW1006
14	Replacement Hardware Kit for CA OSHA Includes: <ul style="list-style-type: none">• 1/4-20 x 2 3/4" Hex Head Bolt (2)• Notched Bushing (2)	1	H-4771*	HW1007*
15	Safelock Truck	1	H-842-LOCK	SU1096
16	Swivel Caster Kit	2	H-844-SWIVEL	SU9707

*PARTS ARE EXCLUSIVE TO LADDERS SOLD IN CALIFORNIA.

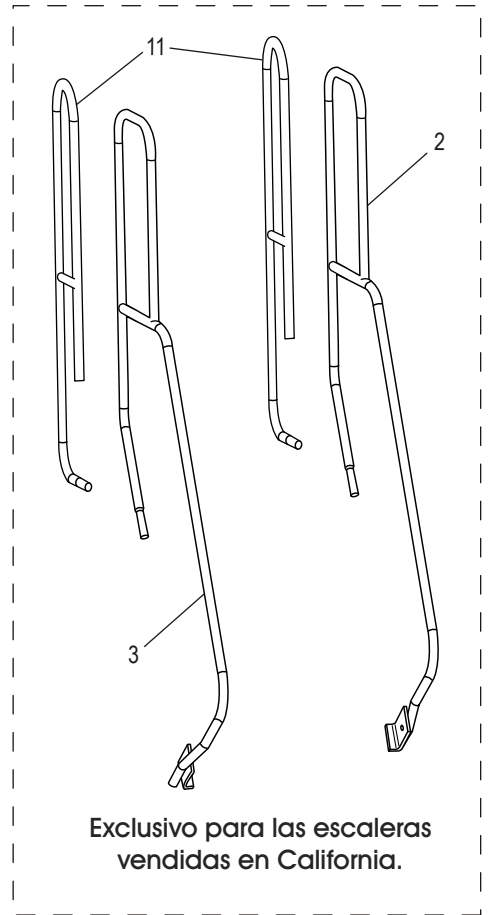
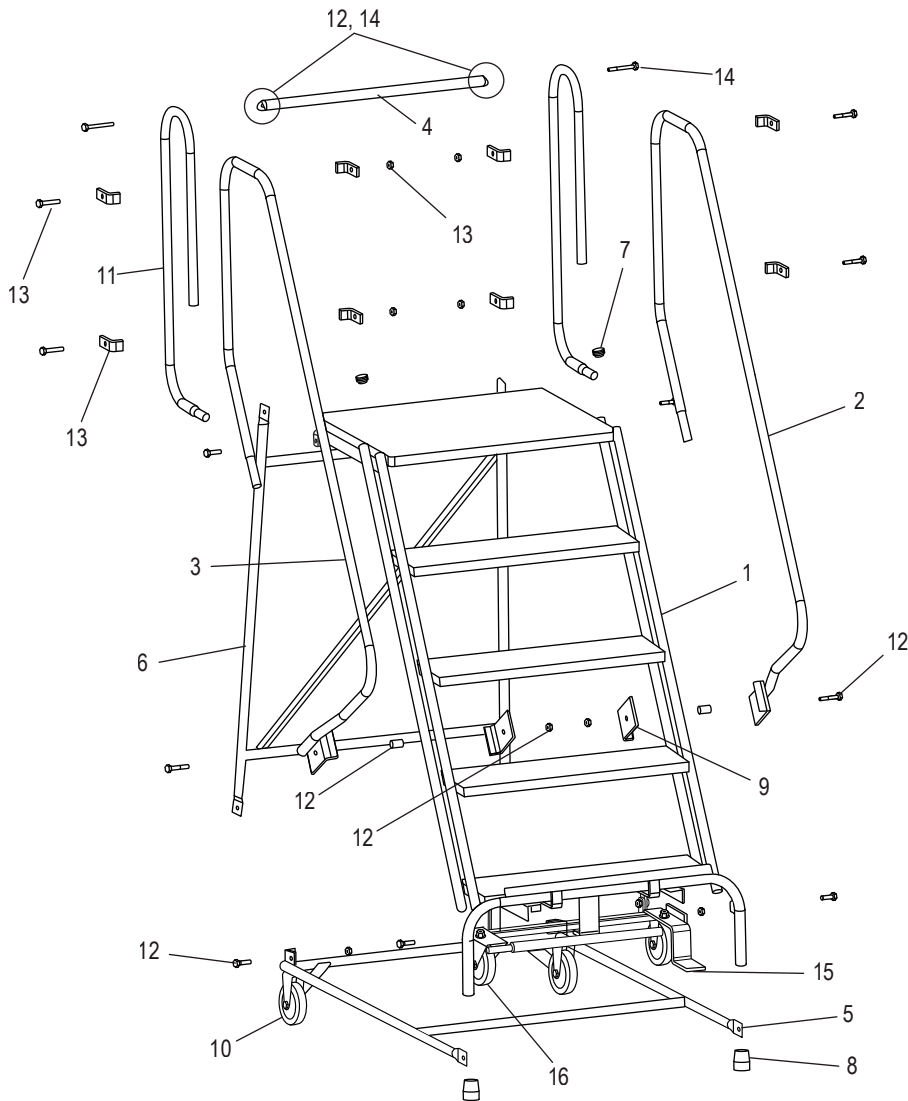
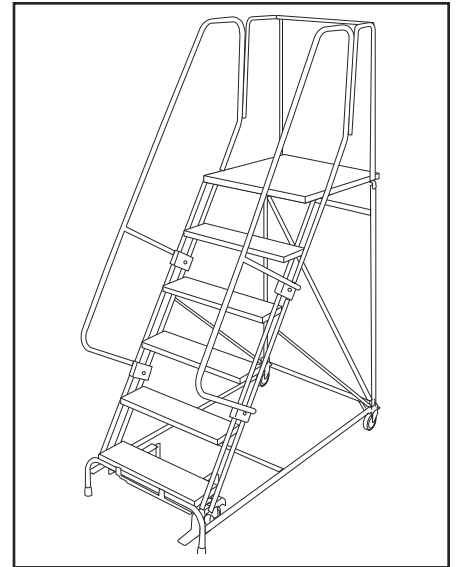


H-841U-20, H-843U-20
H-1083U-20

800-295-5510
uline.mx

ESCALERA DE SEGURIDAD CON RUEDAS DE 5 A 7 ESCALONES

ESCALÓN SUPERIOR DE 50.8 CM (20")



NOTA: Las escaleras que se envían a California con una altura de plataforma superior a 121.9 cm (48") incluirán un pasamanos de 106.7 cm (42") para cumplir con las normas OSHA.



H-841U-20, H-843U-20
H-1083U-20

800-295-5510
uline.mx

ESCALERA DE SEGURIDAD CON RUEDAS DE 5 A 7 ESCALONES

ESCALÓN SUPERIOR DE 50.8 CM (20")

#	DESCRIPCIÓN	CANT.	NO. DE PARTE DE ULINE	NO. DE PARTE DEL FABRICANTE
1	Escalones para H-841U-20	1	-----	AS1498
1	Escalones para H-1083U-20	1	-----	AS1741
1	Escalones para H-843U-20	1	H-843U-20-ST	AS1744
2	Pasamanos Derecho para H-841U-20	1	H-841-SU1579 -----	SU1579 SU1721*
2	Pasamanos Derecho para H-1083U-20	1	----- -----	SU1580 SU1723*
2	Pasamanos Derecho para H-843U-20	1	----- H-843U-HAND*	SU1581 SU1737*
3	Pasamanos Izquierdo para H-841U-20	1	H-841-SU1584 -----	SU1584 SU1722*
3	Pasamanos Izquierdo para H-1083U-20	1	H-5074-LHR -----	SU1585 SU1724*
3	Pasamanos Izquierdo para H-843U-20	1	H-5075-LHR -----	SU1586 SU1736*
4	Barra No. 3	1	H-843-4	SU1460
		2*		
5	Panel Base para H-841U-20	1	H-840BASE20	SU1865
5	Panel Base para H-1083U-20	1	H-1083-20PNL	SU1775
5	Panel Base para H-843U-20	1	H-843U-PANEL	SU1837
6	Panel Posterior para H-841U-20	1	H-841-BKPNL	SU1828
6	Panel Posterior para H-1083-20	1	H-1083-BKPNL	SU1784
6	Panel Posterior para H-843U-20	1	H-843-BKPNL	SU1787
7	Tapón de la Tapa	2	H-1554-9	A-301-0428
8	Patas de Caucho	2	H-840-RBFEEET	A-301-0304
9	Soporte de Pasamanos para H-841U-20	2	H-844-SF4500	SF4500
9	Soporte de Pasamanos para H-1083U-20	4		
9	Soporte de Pasamanos para H-843U-20	4		
10	Kit de Ruedas Fijas	2	H-842-CASTER	SU1070
11	Panel de Extensión para Pasamanos	2	H-1085U-20EP	SU1765
			-----	SU1762*
12	Kit de Accesorios de Reemplazo Incluye: • 2 Perno de Cabeza Hexagonal de 1/4-20 x 2 3/4" • 4 Perno de Cabeza Hexagonal de 3/8-16 x 2" • 8 Perno de Cabeza Hexagonal de 3/8-16 x 1 1/4" • 12 Tuerca Hexagonale de 3/8-16 • 4 Buje Grise • 2 Buje Mellado	1	H-4767	HW1002



H-841U-20, H-843U-20
H-1083U-20

800-295-5510
uline.mx

ESCALERA DE SEGURIDAD CON RUEDAS DE 5 A 7 ESCALONES

ESCALÓN SUPERIOR DE 50.8 CM (20")

#	DESCRIPCIÓN	CANT.	NO. DE PARTE DE ULINE	NO. DE PARTE DEL FABRICANTE
13	Kit de Accesorios de Reemplazo para Extensión del Pasamanos Incluye: • 4 Perno de Cabeza Hexagonal de 3/8-16 x 2" • 4 Tuerca Hexagonale de 3/8-16 • 8 Soporte para Extensión del Pasamanos	1	H-4770	HW1006
14	Kit de Accesorios de Reemplazo para OSHA California Incluye: • 2 Perno de Cabeza Hexagonal de 1/4-20 x 2 3/4" • 2 Buje Mellado	1	H-4771*	HW1007 *
15	Carrito con Freno	1	H-842-LOCK	SU1096
16	Kit de Ruedas Giratorias	2	H-844-SWIVEL	SU9707

*LAS PARTES SON EXCLUSIVAS PARA ESCALERAS VENDIDAS EN CALIFORNIA.

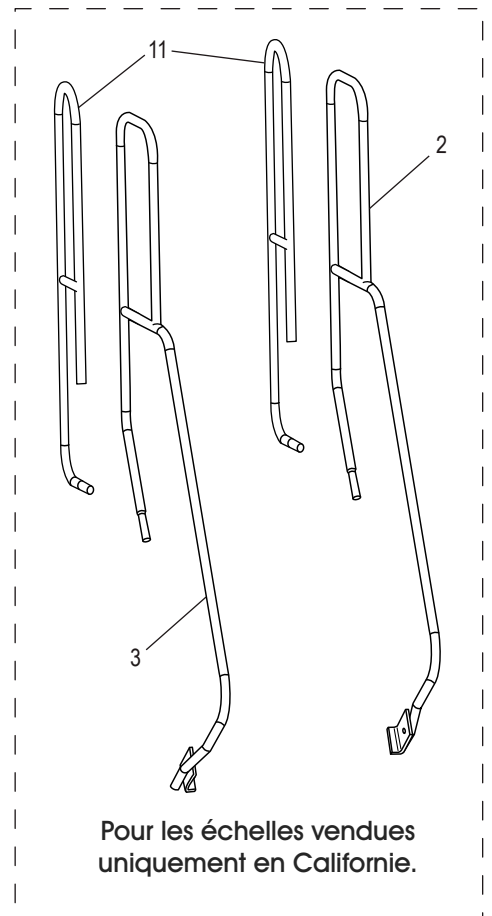
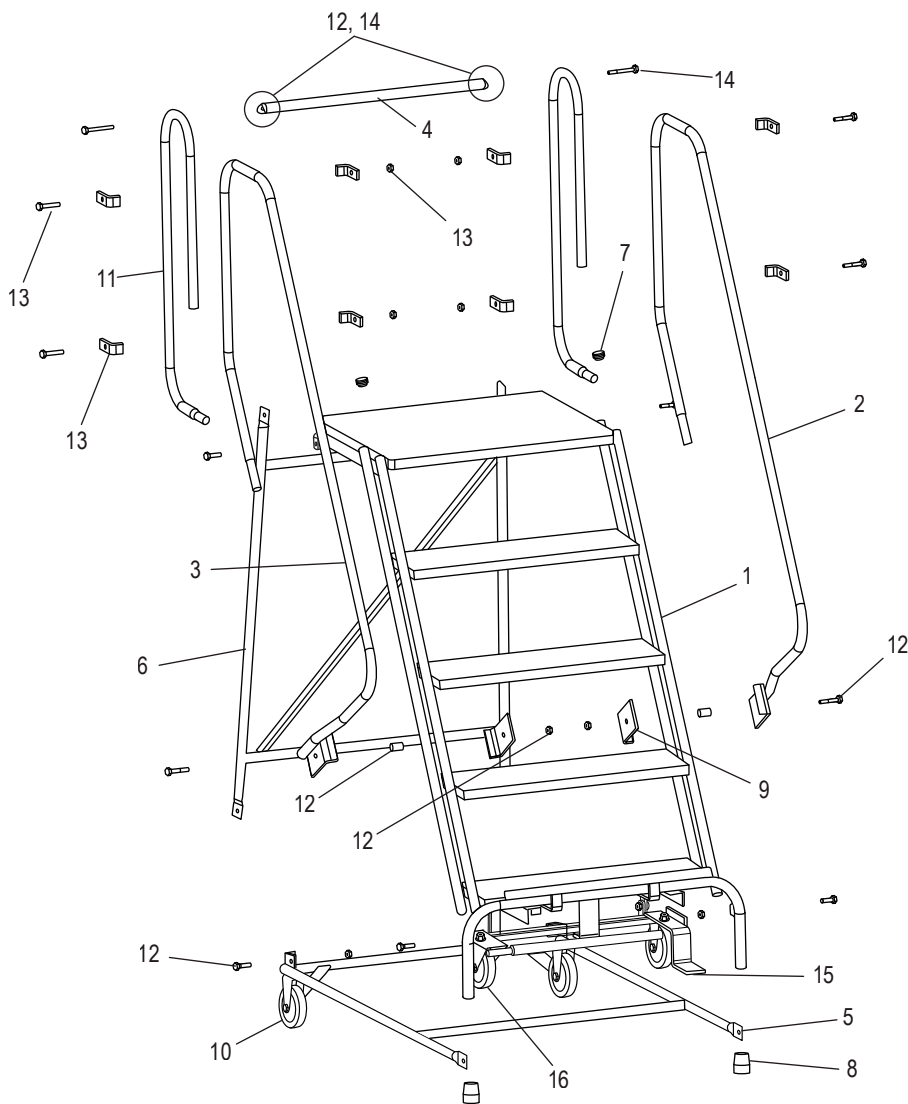
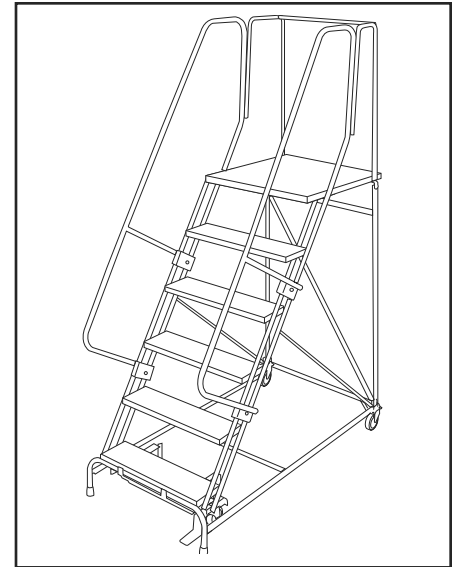


H-841U-20, H-843U-20
H-1083U-20

1-800-295-5510
uline.com

ÉCHELLE DE SÉCURITÉ ROULANTE À 5-7 MARCHES

MARCHE SUPÉRIEURE DE 50,8 CM
(20 PO) DE PROFONDEUR



Pour les échelles vendues
uniquement en Californie.

REMARQUE : Les échelles expédiées en Californie dont la plateforme est à une hauteur de plus de 121,9 cm (48 po) seront équipées d'une main courante de 106,7 cm (42 po) pour se conformer aux règles de l'OSHA.

ÉCHELLE DE SÉCURITÉ ROULANTE À 5-7 MARCHES

MARCHE SUPÉRIEURE DE 50,8 CM
(20 PO) DE PROFONDEUR

#	DESCRIPTION	QTÉ	RÉF. ULINE	RÉF. DU FABRICANT
1	Montant pour H-841U-20	1	-----	AS1498
1	Montant pour H-1083U-20	1	-----	AS1741
1	Montant pour H-843U-20	1	H-843U-20-ST	AS1744
2	Main courante droite pour H-841U-20	1	H-841-SU1579 -----	SU1579 SU1721*
2	Main courante droite pour H-1083U-20	1	----- -----	SU1580 SU1723*
2	Main courante droite pour H-843U-20	1	----- H-843U-HAND*	SU1581 SU1737*
3	Main courante gauche pour H-841U-20	1	H-841-SU1584 -----	SU1584 SU1722*
3	Main courante gauche pour H-1083U-20	1	H-5074-LHR -----	SU1585 SU1724*
3	Main courante gauche pour H-843U-20	1	H-5075-LHR -----	SU1586 SU1736*
4	Barre n° 3	1 2*	H-843-4	SU1460
5	Panneau de base pour H-841U-20	1	H-840BASE20	SU1865
5	Panneau de base pour H-1083U-20	1	H-1083-20PNL	SU1775
5	Panneau de base pour H-843U-20	1	H-843U-PANEL	SU1837
6	Panneau arrière pour H-841U-20	1	H-841-BKPNL	SU1828
6	Panneau arrière pour H-1083-20	1	H-1083-BKPNL	SU1784
6	Panneau arrière pour H-843U-20	1	H-843-BKPNL	SU1787
7	Capuchon protecteur	2	H-1554-9	A-301-0428
8	Pieds en caoutchouc	2	H-840-RBFEEET	A-301-0304
9	Support de main courante pour H-841U-20	2	H-844-SF4500	SF4500
9	Support de main courante pour H-1083U-20	4		
9	Support de main courante pour H-843U-20	4		
10	Jeu de roulettes fixes	2	H-842-CASTER	SU1070
11	Panneau d'extension de main courante	2	H-1085U-20EP -----	SU1765 SU1762*
12	L'ensemble de matériel de rechange Comprend : • Boulon à tête hexagonale 1/4-20 x 2 3/4 po (2) • Boulon à tête hexagonale 3/8-16 x 2 po (4) • Boulon à tête hexagonale 3/8-16 x 1 1/4 po (8) • Écrou hexagonal 3/8-16 (12) • Bague grise (4) • Bague crantée (2)	1	H-4767	HW1002

**ÉCHELLE DE SÉCURITÉ
ROULANTE À 5-7
MARCHES****MARCHE SUPÉRIEURE DE 50,8 CM
(20 PO) DE PROFONDEUR**

#	DESCRIPTION	QTÉ	RÉF. ULINE	RÉF. DU FABRICANT
13	L'ensemble de matériel de rechange pour la rallonge de glissière de sécurité Comprend : <ul style="list-style-type: none">• Boulon à tête hexagonale 3/8-16 x 2 po 4)• Écrou hexagonal 3/8-16 (4)• Support pour rallonge de glissière de sécurité (8)	1	H-4770	HW1006
14	L'ensemble de matériel de rechange conforme aux règles de l'OSHA en Californie Comprend : <ul style="list-style-type: none">• Boulon à tête hexagonale 1/4-20 x 2 3/4 po (2)• Bague crantée (2)	1	H-4771*	HW1007*
15	Chariot à verrou de sûreté	1	H-842-LOCK	SU1096
16	Jeu de roulettes pivotantes	2	H-844-SWIVEL	SU9707

***LES PIÈCES SONT EXCLUSIVEMENT RÉSERVÉES AUX ÉCHELLES VENDUES EN CALIFORNIE.**