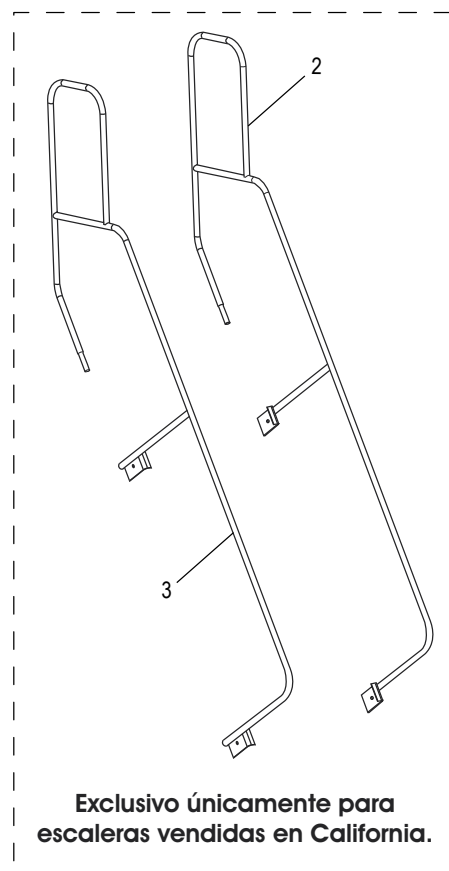
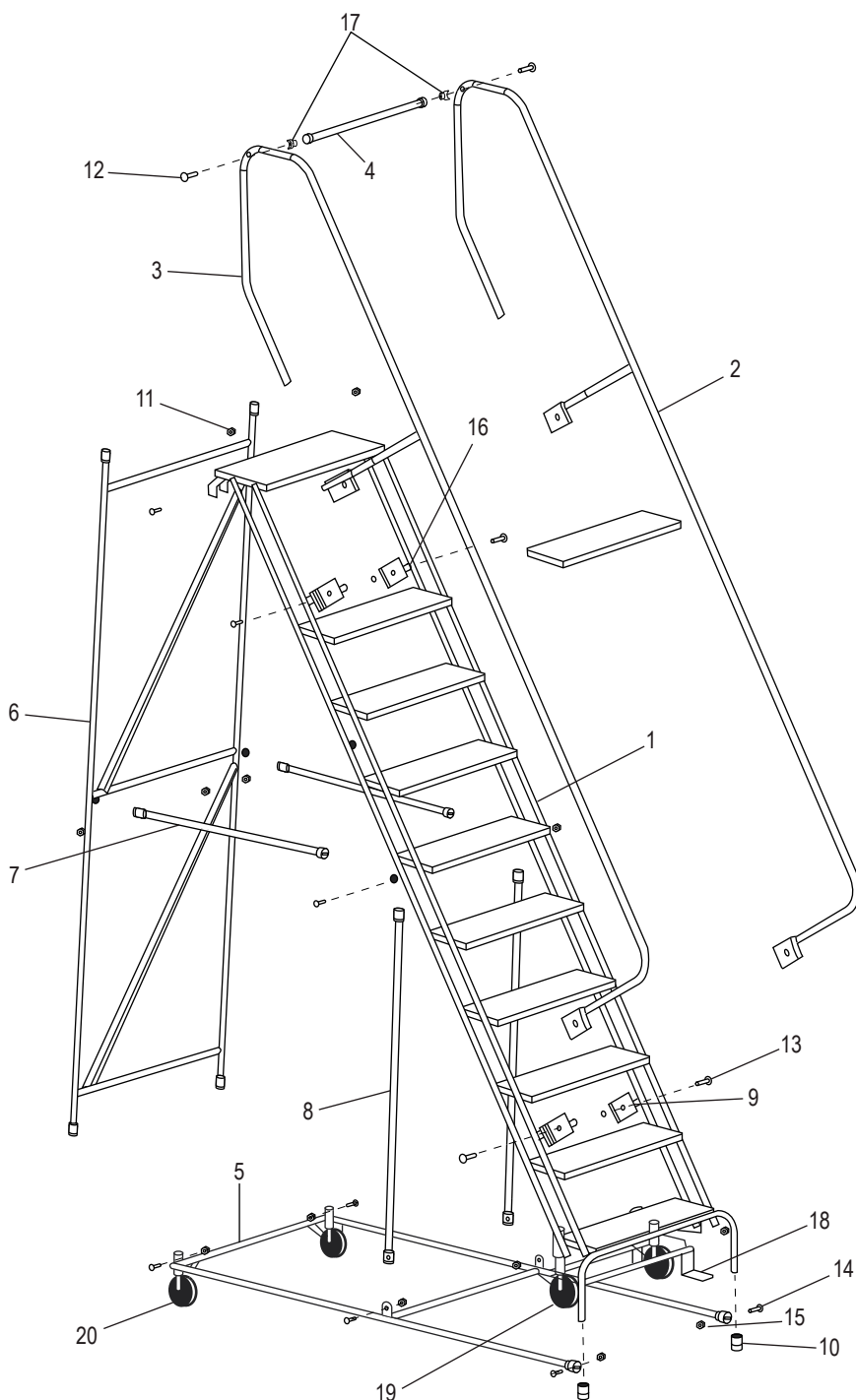
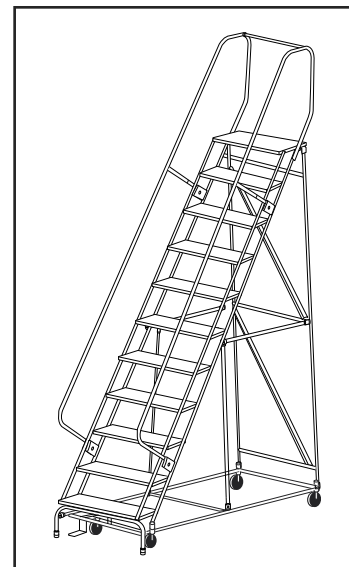


**ULINE** H-842U-10, H-844U-10  
H-1084U-10, H-1085U-10

1-800-295-5510  
uline.com

# 8-11 STEP ROLLING SAFETY LADDERS

10" DEEP TOP STEP



**NOTE:** Ladders shipping to California with a platform height over 48" will include a 42" handrail to comply with OSHA regulations.

# 8-11 STEP ROLLING SAFETY LADDERS

## 10" DEEP TOP STEP

#	DESCRIPTION	QTY.	ULINE PART NO.	MFG. PART NO.
1	Stile for H-1084U-10	1	-----	AS1089
1	Stile for H-842U-10	1	-----	AS1091
1	Stile for H-1085U-10	1	-----	AS1093
1	Stile for H-844U-10	1	-----	AS1095
2	Handrail Right for H-1084U-10	1	----- H-1084-CART*	SU1392 SU1739*
2	Handrail Right for H-842U-10	1	----- H-842-HNDRRQ	SU1393 SU1741*
2	Handrail Right for H-1085U-10	1	H-1085U-1394 -----	SU1394 SU1743*
2	Handrail Right for H-844U-10	1	H-844U-RHR H-844-RTHRLQ	SU1395 SU1745*
3	Handrail Left for H-1084U-10	1	----- H-1084-CALFT*	SU1440 SU1738*
3	Handrail Left for H-842U-10	1	----- H-842-HNDRLQ	SU1441 SU1740*
3	Handrail Left for H-1085U-10	1	H-1085U-1442 -----	SU1442 SU1742*
3	Handrail Left for H-844U-10	1	H-844-10LHRQ H-844-LHR	SU1443 SU1744*
4	No. 3 Bar	1 2*	H-843-4	SU1460
5	Base Panel for H-1084U-10	1	H-1084-BSPNL	SU1384
5	Base Panel for H-842U-10	1	H-842BASE	SU1385
5	Base Panel for H-1085U-10	1	H-1085U-10BS H-1085-10BSC*	SU1386 SU1989*
5	Base Panel for H-844U-10	1	H-844-BASE H-844CALBASE*	SU1387 SU1991*
6	Back Panel for H-1084U-10	1	H-1084-BKPNL	SU1374
6	Back Panel for H-842U-10	1	H-842U-BKPNL	SU1375
6	Back Panel for H-1085U-10	1	H-1085-BKPNL H-1085-CAPNL*	SU1376 SU1988*
6	Back Panel for H-844U-10	1	H-844U-BKPNL H-844-30CABK	SU1377 SU1990*
7	Horizontal Brace for H-1084U-10	2	H-1084-HRZ	ST6664
7	Horizontal Brace for H-842U-10	2	H-842VHBRCEQ	ST6665
7	Horizontal Brace for H-1085U-10	2	H-1085-HBRCE	ST6666
7	Horizontal Brace for H-844U-10	2	H-844-HB	ST6667
8	Vertical Brace for H-1084U-10, H-842U-10	2	H-842U-VERT	ST6616

# 8-11 STEP ROLLING SAFETY LADDERS

## 10" DEEP TOP STEP

#	DESCRIPTION	QTY.	ULINE PART NO.	MFG. PART NO.
8	Vertical Brace for H-1085U-10, H-844U-10	2	H-1085-10VDB	ST6661
9	Handrail Bracket	4	H-844-SF4500	SF4500
10	Rubber Feet	2	H-840-RBFEEET	A-301-0304
	Rubber Pad	2	H-1555-PAD*	SU9703*
11	Cap Plug	2	-----	A-301-0428
12	1/4-20 x 2 3/4" Hex Head Bolt	2	-----	-----
		4*		
13	3/8-16 x 2" Hex Head Bolt	4	-----	-----
14	3/8-16 x 1 1/4" Hex Head Bolt	12	-----	-----
15	3/8-16 Hex Nut	16	-----	-----
16	Gray Bushing	4	-----	-----
17	Notched Bushing	2	-----	-----
		4*		
18	Safelock Truck	1	H-842-LOCK	SU1096
19	Swivel Caster Kit	2	H-844-SWIVEL	SU9707
20	Rigid Caster Kit	2	H-842-CASTER	SU1070
	<b>Replacement Hardware Kit</b> Includes: • 1/4-20 x 2 3/4" Hex Head Bolt #12 (2) • 3/8-16 x 2" Hex Head Bolt #13 (4) • 3/8-16 x 1 1/4" Hex Head Bolt #14 (12) • 3/8-16 Hex Nut #15 (16) • Gray Bushing #16 (4) • Notched Bushing #17 (2)	1	H-4768	HW1003
	<b>Replacement Hardware Kit for CA OSHA</b> Includes: • 1/4-20 x 2 3/4" Hex Head Bolt #12 (2) • Notched Bushing #17 (2)	1	H-4771*	HW1007*

\*PARTS ARE EXCLUSIVE TO LADDERS SOLD IN CALIFORNIA.

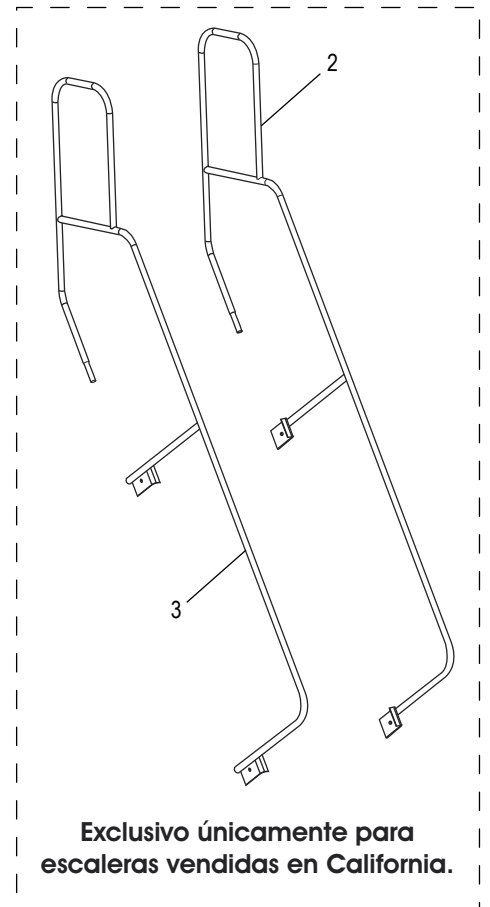
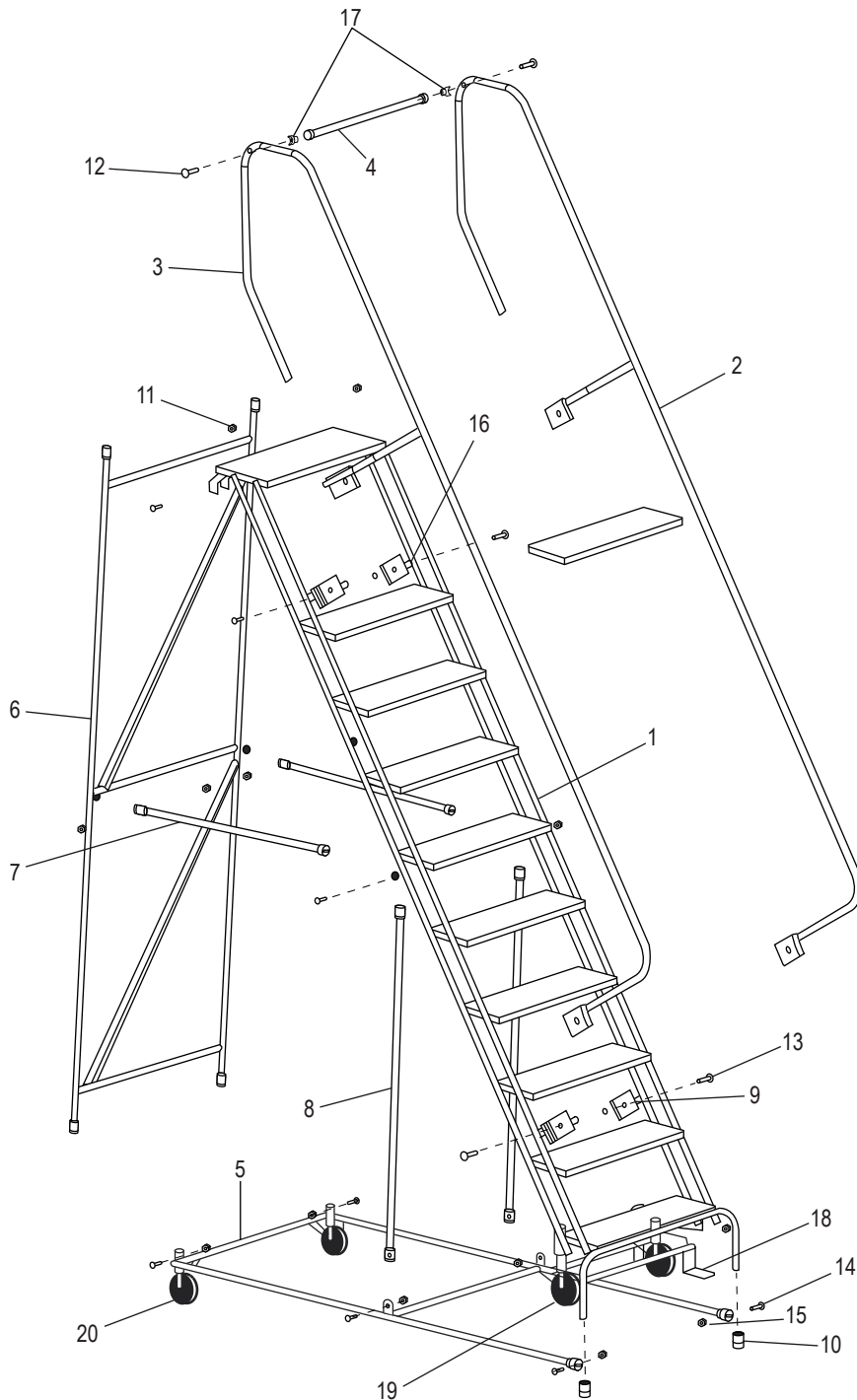
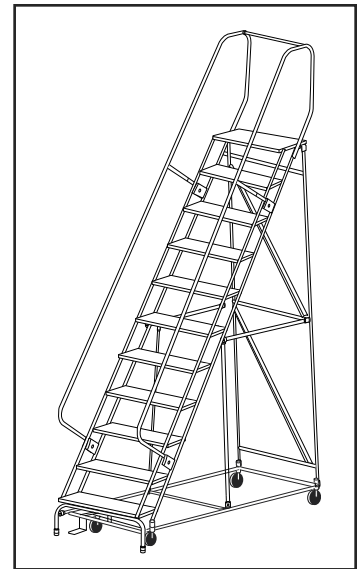


H-842U-10, H-844U-10  
H-1084U-10, H-1085U-10

800-295-5510  
uline.mx

# ESCALERAS DE SEGURIDAD CON RUEDAS Y 8-11 ESCALONES

ESCALÓN SUPERIOR DE 10" DE PROFUNDIDAD



**Exclusivo únicamente para  
escaleras vendidas en California.**

NOTA: Las escaleras que se envían a California con una altura de plataforma superior a 48" incluirán un pasamanos de 42" para cumplir con las normas OSHA.

# ESCALERAS DE SEGURIDAD CON RUEDAS Y 8-11 ESCALONES

## ESCALÓN SUPERIOR DE 10" DE PROFUNDIDAD

#	DESCRIPCIÓN	CANT.	NO. DE PARTE DE ULINE	NO. DE PARTE DEL FABRICANTE
1	Escalones para H-1084U-10	1	-----	AS1089
1	Escalones para H-842U-10	1	-----	AS1091
1	Escalones para H-1085U-10	1	-----	AS1093
1	Escalones para H-844U-10	1	-----	AS1095
2	Pasamanos Derecho para H-1084U-10	1	----- H-1084-CART*	SU1392 SU1739*
2	Pasamanos Derecho para H-842U-10	1	----- H-842-HNDRRQ	SU1393 SU1741*
2	Pasamanos Derecho para H-1085U-10	1	H-1085U-1394 -----	SU1394 SU1743*
2	Pasamanos Derecho para H-844U-10	1	H-844U-RHR H-844-RTHRLQ	SU1395 SU1745*
3	Pasamanos Izquierdo para H-1084U-10h	1	----- H-1084-CALFT*	SU1440 SU1738*
3	Pasamanos Izquierdo para H-842U-10	1	----- H-842-HNDRLQ	SU1441 SU1740*
3	Pasamanos Izquierdo para H-1085U-10	1	H-1085U-1442 -----	SU1442 SU1742*
3	Pasamanos Izquierdo para H-844U-10	1	H-844-10LHRQ H-844-LHR	SU1443 SU1744*
4	Barra n.º 3	1 2*	H-843-4	SU1460
5	Panel Base para H-1084U-10	1	H-1084-BSPNL	SU1384
5	Panel Base para H-842U-10	1	H-842BASE	SU1385
5	Panel Base para H-1085U-10	1	H-1085U-10BS H-1085-10BSC*	SU1386 SU1989*
5	Panel Base para H-844U-10	1	H-844-BASE H-844CALBASE*	SU1387 SU1991*
6	Panel Posterior para H-1084U-10	1	H-1084-BKPNL	SU1374
6	Panel Posterior para H-842U-10	1	H-842U-BKPNL	SU1375
6	Panel Posterior para H-1085U-10	1	H-1085-BKPNL H-1085-CAPNL*	SU1376 SU1988*
6	Panel Posterior para H-844U-10	1	H-844U-BKPNL H-844-30CABK	SU1377 SU1990*
7	Soporte Horizontal para H-1084U-10	2	H-1084-HRZ	ST6664
7	Soporte Horizontal para H-842U-10	2	H-842VHBRCEQ	ST6665
7	Soporte Horizontal para H-1085U-10	2	H-1085-HBRCE	ST6666
7	Soporte Horizontal para H-844U-10	2	H-844-HB	ST6667



H-842U-10, H-844U-10  
H-1084U-10, H-1085U-10

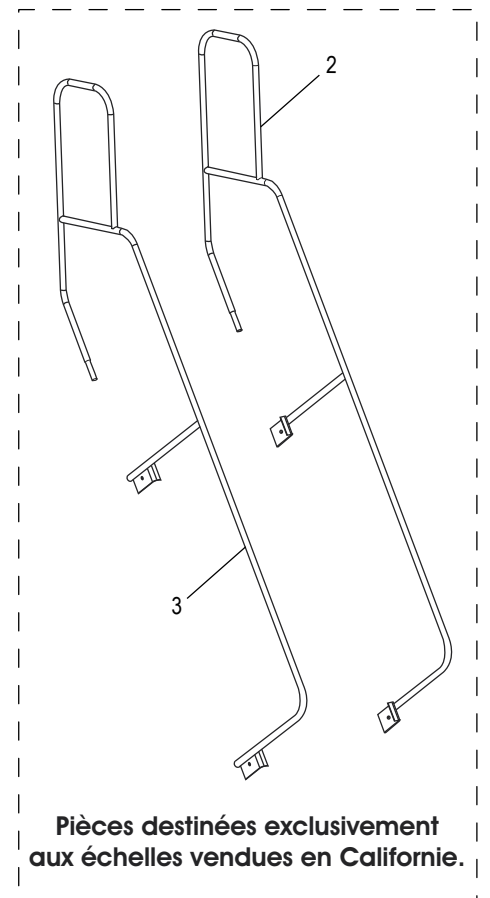
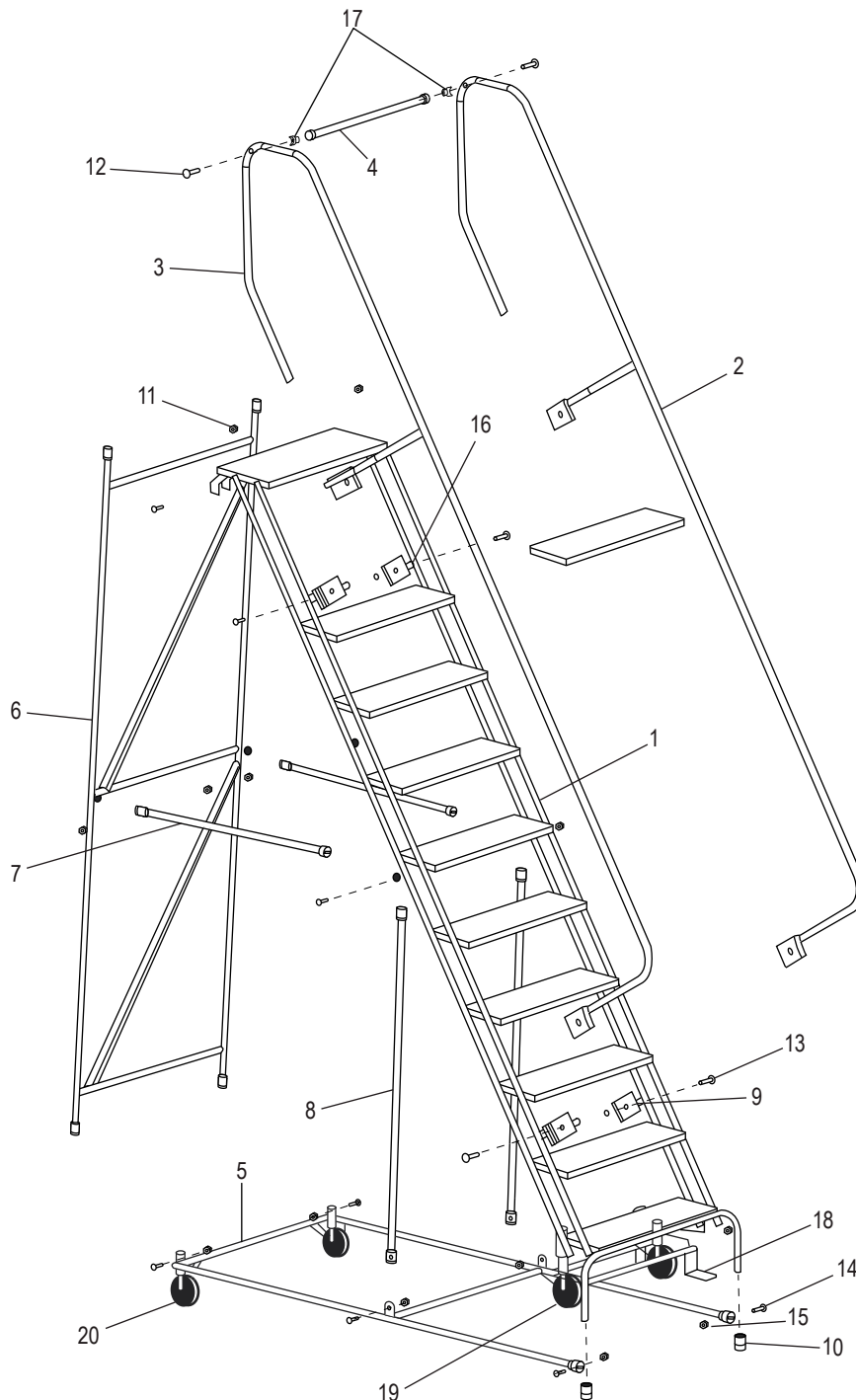
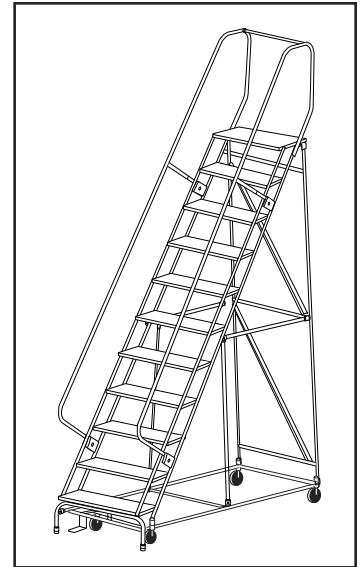
800-295-5510  
uline.mx

# ESCALERAS DE SEGURIDAD CON RUEDAS Y 8-11 ESCALONES

## ESCALÓN SUPERIOR DE 10" DE PROFUNDIDAD

#	DESCRIPCIÓN	CANT.	NO. DE PARTE DE ULINE	NO. DE PARTE DEL FABRICANTE
8	Soporte Vertical para H-1084U-10, H-842U-10	2	H-842U-VERT	ST6616
8	Soporte Vertical para H-1085U-10, H-844U-10	2	H-1085-10VDB	ST6661
9	Soporte de Pasamanos	4	H-844-SF4500	SF4500
10	Patas de Caucho	2	H-840-RBFEEET	A-301-0304
	Almohadilla de Caucho	2	H-1555-PAD*	SU9703*
11	Tapón de la Tapa	2	-----	A-301-0428
12	Perno de Cabeza Hexagonal de 1/4-20 x 2 3/4"	2	-----	-----
		4*		
13	Perno de Cabeza Hexagonal de 3/8-16 x 2"	4	-----	-----
14	Perno de Cabeza Hexagonal de 3/8-16 x 1 1/4"	12	-----	-----
15	Tuerca Hexagonal de 3/8-16	16	-----	-----
16	Buje Gris	4	-----	-----
17	Buje Mellado	2	-----	-----
		4*		
18	Carrito con Freno	1	H-842-LOCK	SU1096
19	Kit de Ruedas Giratorias	2	H-844-SWIVEL	SU9707
20	Kit de Ruedas Fijas	2	H-842-CASTER	SU1070
	<b>Kit de Accesorios de Repuesto</b> Incluye: • 2 Pernos de Cabeza Hexagonal de 1/4-20 x 2 3/4" #12 • 4 Pernos de Cabeza Hexagonal de 3/8-16 x 2" #13 • 12 Pernos de Cabeza Hexagonal de 3/8-16 x 1 1/4" #14 • 16 Tuercas Hexagonales de 3/8-16 #15 • 4 Bujes Grises #16 • 2 Bujes Mellados #17	1	H-4768	HW1003
	<b>Kit de Accesorios de Repuesto que Cumple con OSHA de CA</b> Incluye: • 2 Pernos de Cabeza Hexagonal de 1/4-20 x 2 3/4" #12 • 2 Bujes Mellados #17	1	H-4771*	HW1007*

\*LAS PARTES SON EXCLUSIVAS PARA ESCALERAS VENDIDAS EN CALIFORNIA.

**ULINE**H-842U-10, H-844U-10  
H-1084U-10, H-1085U-101-800-295-5510  
uline.com**ÉCHELLES DE SÉCURITÉ  
ROULANTES À 8-11 MARCHES****MARCHE SUPÉRIEURE DE 10 PO DE PROFONDEUR**

**REMARQUE :** Les échelles expédiées en Californie dont la plateforme excède la hauteur de 48 po seront équipées d'une main courante de 42 po pour se conformer aux règles de l'OSHA.

# ÉCHELLES DE SÉCURITÉ ROULANTES À 8-11 MARCHES

## MARCHE SUPÉRIEURE DE 10 PO DE PROFONDEUR

#	DESCRIPTION	QTÉ	RÉF. ULINE	RÉF. DU FABRICANT
1	Montant pour H-1084U-10	1	-----	AS1089
1	Montant pour H-842U-10	1	-----	AS1091
1	Montant pour H-1085U-10	1	-----	AS1093
1	Montant pour H-844U-10	1	-----	AS1095
2	Main courante droite pour H-1084U-10	1	-----	SU1392
			H-1084-CART*	SU1739*
2	Main courante droite pour H-842U-10	1	-----	SU1393
			H-842-HNDRRQ	SU1741*
2	Main courante droite pour H-1085U-10	1	H-1085U-1394	SU1394
			-----	SU1743*
2	Main courante droite pour H-844U-10	1	H-844U-RHR	SU1395
			H-844-RTHRLQ	SU1745*
3	Main courante gauche pour H-1084U-10	1	-----	SU1440
			H-1084-CALFT*	SU1738*
3	Main courante gauche pour H-842U-10	1	-----	SU1441
			H-842-HNDRLQ	SU1740*
3	Main courante gauche pour H-1085U-10	1	H-1085U-1442	SU1442
			-----	SU1742*
3	Main courante gauche pour H-844U-10	1	H-844-10LHRQ	SU1443
			H-844-LHR	SU1744*
4	Barre n° 3	1	H-843-4	SU1460
		2*		
5	Panneau de base pour H-1084U-10	1	H-1084-BSPNL	SU1384
5	Panneau de base pour H-842U-10	1	H-842BASE	SU1385
5	Panneau de base pour H-1085U-10	1	H-1085U-10BS	SU1386
			H-1085-10BSC*	SU1989*
5	Panneau de base pour H-844U-10	1	H-844-BASE	SU1387
			H-844CALBASE*	SU1991*
6	Panneau arrière pour H-1084U-10	1	H-1084-BKPNL	SU1374
6	Panneau arrière pour H-842U-10	1	H-842U-BKPNL	SU1375
6	Panneau arrière pour H-1085U-10	1	H-1085-BKPNL	SU1376
			H-1085-CAPNL*	SU1988*
6	Panneau arrière pour H-844U-10	1	H-844U-BKPNL	SU1377
			H-844-30CABK	SU1990*
7	Entretoise horizontale pour H-1084U-10	2	H-1084-HRZ	ST6664
7	Entretoise horizontale pour H-842U-10	2	H-842VHBRCEQ	ST6665
7	Entretoise horizontale pour H-1085U-10	2	H-1085-HBRCE	ST6666
7	Entretoise horizontale pour H-844U-10	2	H-844-HB	ST6667



# ÉCHELLES DE SÉCURITÉ ROULANTES À 8-11 MARCHES

MARCHE SUPÉRIEURE DE 10 PO DE PROFONDEUR

#	DESCRIPTION	QTÉ	RÉF. ULINE	RÉF. DU FABRICANT
8	Entretoise verticale pour H-1084U-10, H-842U-10	2	H-842U-VERT	ST6616
8	Entretoise verticale pour H-1085U-10, H-844U-10	2	H-1085-10VDB	ST6661
9	Support de main courante	4	H-844-SF4500	SF4500
10	Pieds en caoutchouc	2	H-840-RBFEEET	A-301-0304
	Tampon de caoutchouc	2	H-1555-PAD*	SU9703*
11	Capuchon protecteur	2	-----	A-301-0428
12	Boulon à tête hexagonale de 1/4-20 x 2 3/4 po	2	-----	-----
		4*		
13	Boulon à tête hexagonale de 3/8-16 x 2 po	4	-----	-----
14	Boulon à tête hexagonale de 3/8-16 x 1 1/4 po	12	-----	-----
15	Écrou hexagonal 3/8-16	16	-----	-----
16	Bague grise	4	-----	-----
17	Bague crantée	2	-----	-----
		4*		
18	Chariot à verrou de sûreté	1	H-842-LOCK	SU1096
19	Ensemble de roulettes pivotantes	2	H-844-SWIVEL	SU9707
20	Ensemble de roulettes fixes	2	H-842-CASTER	SU1070
	<b>Quincaillerie de remplacement</b> Comprend : <ul style="list-style-type: none"> <li>• Boulon à tête hexagonale de 1/4-20 x 2 3/4 po n° 12 (2)</li> <li>• Boulon à tête hexagonale de 3/8-16 x 2 po n° 13 (4)</li> <li>• Boulon à tête hexagonale de 3/8-16 x 1 1/4 po n° 14 (12)</li> <li>• Écrou hexagonal 3/8-16 n° 15 (16)</li> <li>• Bague grise n° 16 (4)</li> <li>• Bague crantée n° 17 (2)</li> </ul>	1	H-4768	HW1003
	<b>Quincaillerie de remplacement pour CA OSHA</b> Comprend : <ul style="list-style-type: none"> <li>• Boulon à tête hexagonale de 1/4-20 x 2 3/4 po n° 12 (2)</li> <li>• Bague crantée n° 17 (2)</li> </ul>	1	H-4771*	HW1007*

\*LES PIÈCES SONT EXCLUSIVEMENT RÉSERVÉES AUX ÉCHELLES VENDUES EN CALIFORNIE.