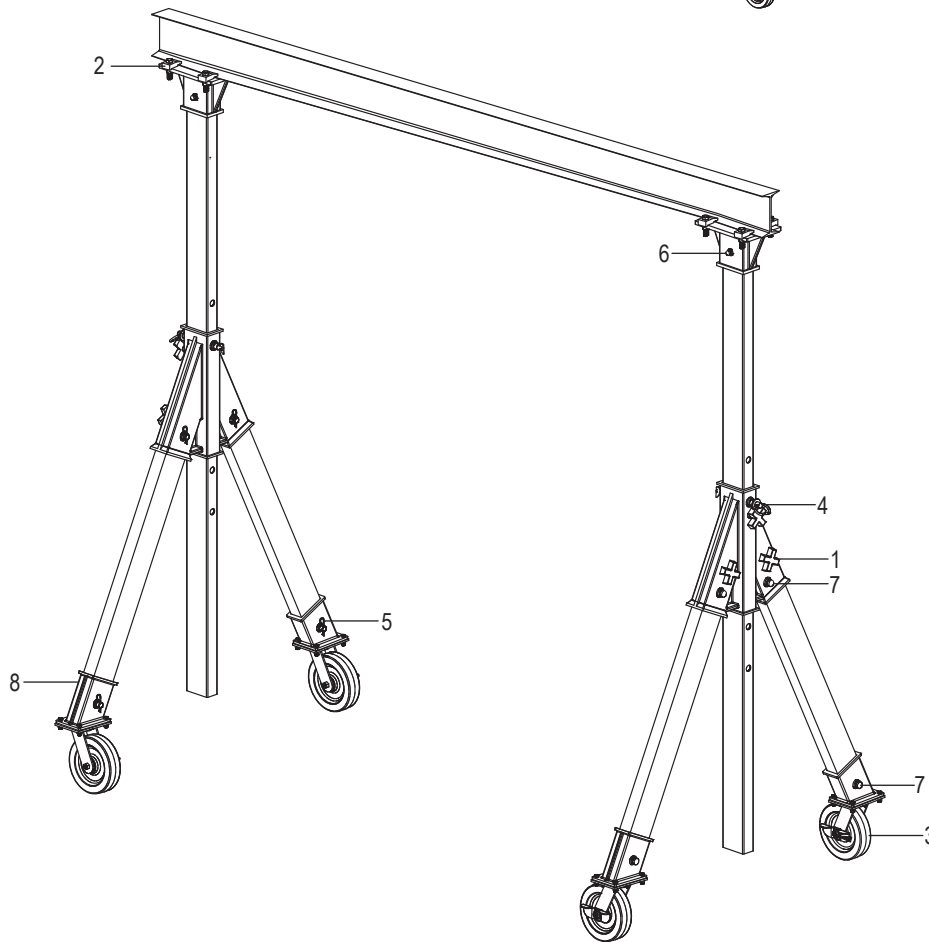
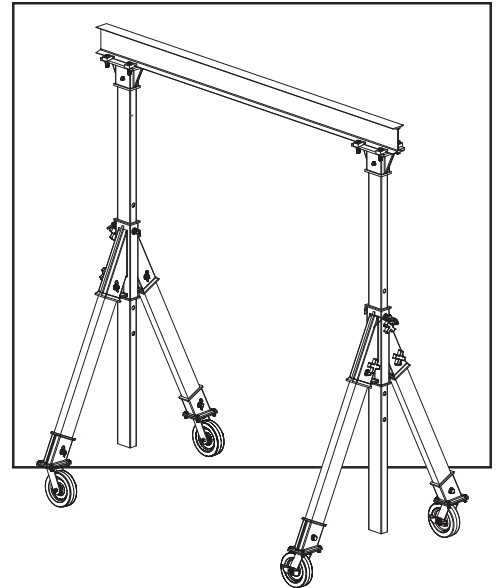


ULINE H-8463, H-8464 GANTRY CRANE

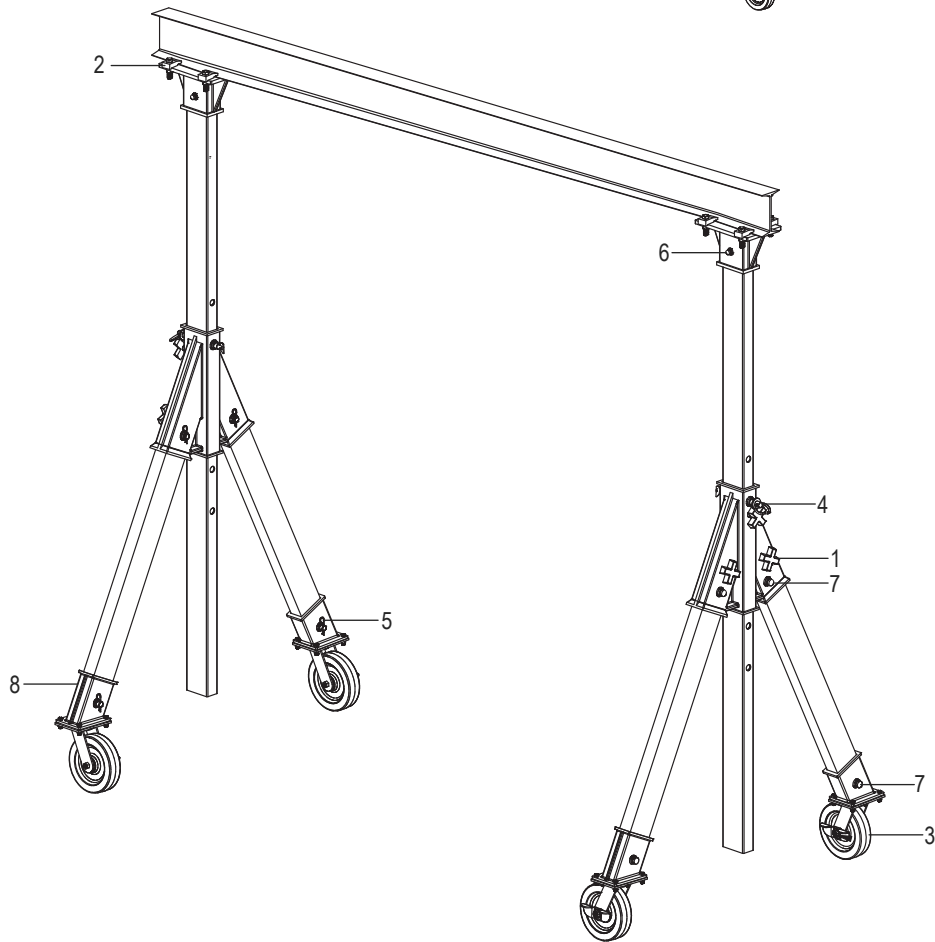
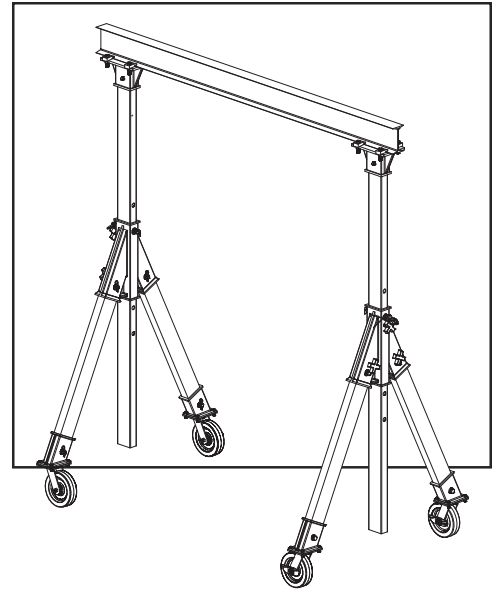
1-800-295-5510
 uline.com



#	DESCRIPTION	QTY.	ULINE PART NO.	MFG. PART NO.
1	Knob	6	H-8465	AGT-KNB
2	I-Beam Clamp	8	H-8471	CMP
3	Locking Swivel Caster	4	H-8466	8CSTR
4	Height Adjustment Pin	2	H-8470	AGT-HAP
5	Cotter Pin	12	H-8467	AGT-CP
6	Top Lock Pin	2	H-8472	AGT-TLP
7	Frame Pin	8	H-8468	AGT-FP
8	Caster Mounting Bracket	4	H-9415	B-CNT
	Hardware Pack (Not Shown)	1	H-8469	AGT-HDWR

ULINE H-8463, H-8464
PLUMA HIDRÁULICA

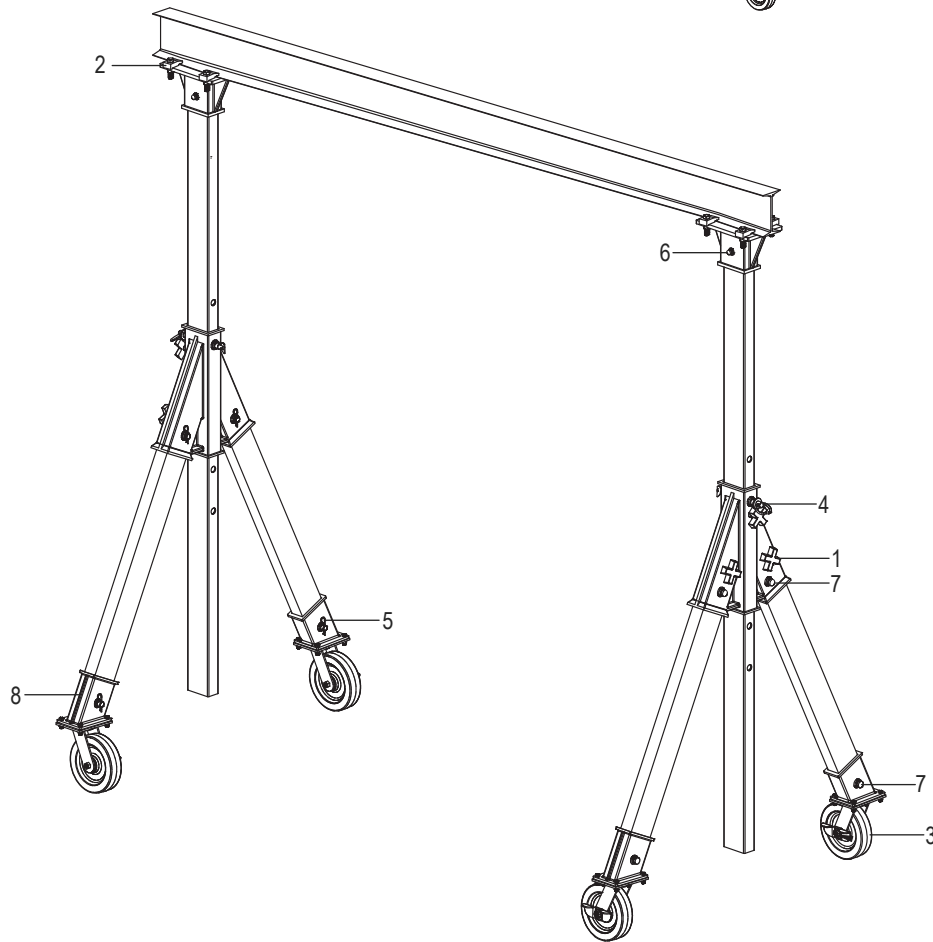
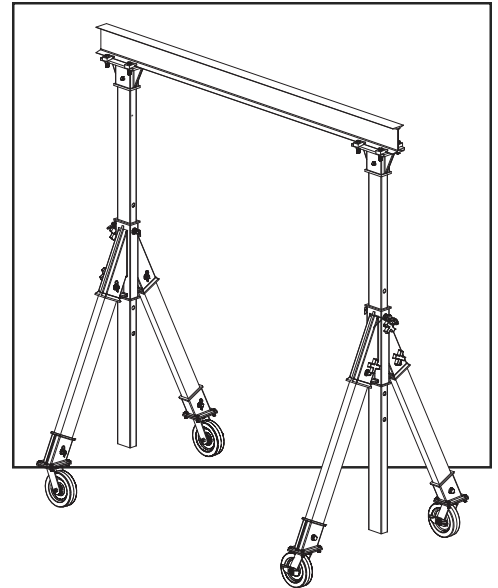
800-295-5510
 uline.mx



#	DESCRIPCIÓN	CANT.	NO. DE PARTE DE ULINE	NO. DE PARTE DEL FABRICANTE
1	Perilla	6	H-8465	AGT-KNB
2	Abrazadera para Barra en I	8	H-8471	CMP
3	Rueda Giratoria con Seguro	4	H-8466	8CSTR
4	Pasador de Ajuste de Altura	2	H-8470	AGT-HAP
5	Pasador de Chaveta	12	H-8467	AGT-CP
6	Pasador de Bloqueo Superior	2	H-8472	AGT-TLP
7	Pasador de Armazón	8	H-8468	AGT-FP
8	Soporte de Instalación de Rueda	4	H-9415	B-CNT
	Paquete de Tornillería (No Se Muestra)	1	H-8469	AGT-HDWR

ULINE H-8463, H-8464
GRUE À PORTIQUE

1-800-295-5510
uline.ca



#	DESCRIPTION	QTÉ	RÉF. ULINE	RÉF. DU FABRICANT
1	Molette	6	H-8465	AGT-KNB
2	Bride pour poutre en I	8	H-8471	CMP
3	Roulette pivotante blocable	4	H-8466	8CSTR
4	Goupille de réglage de la hauteur	2	H-8470	AGT-HAP
5	Goupille fendue	12	H-8467	AGT-CP
6	Goupille d'arrêt supérieure	2	H-8472	AGT-TLP
7	Goupille pour cadre	8	H-8468	AGT-FP
8	Support de fixation pour roulette	4	H-9415	B-CNT
	Ensemble du matériel d'installation (non illustré)	1	H-8469	AGT-HDWR