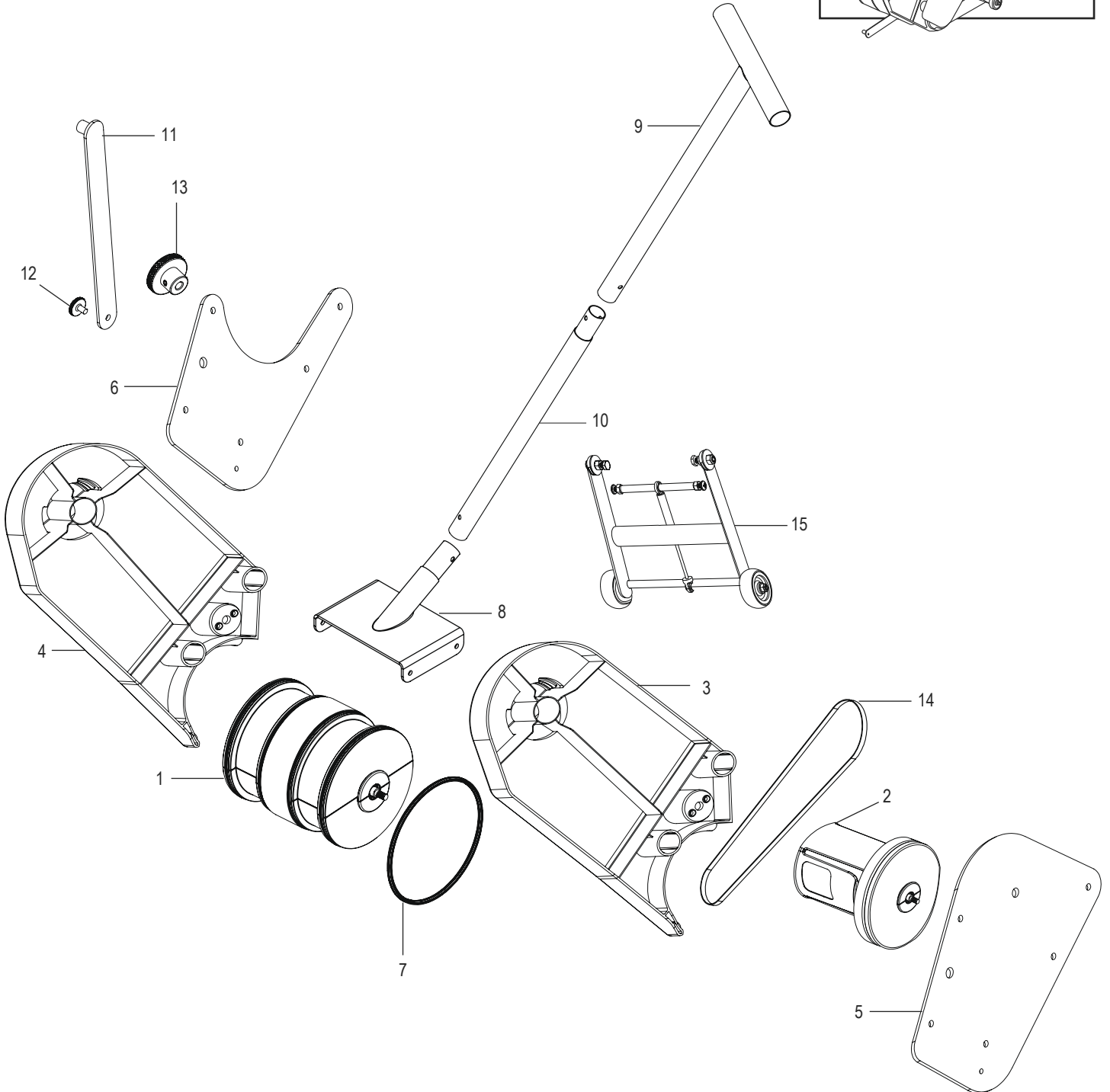
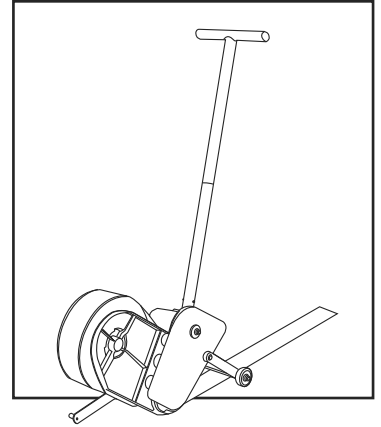


ULINE H-8719 DELUXE SAFETY TAPE APPLICATOR

1-800-295-5510
uline.com

Para Español, vea páginas 3-4.
Pour le français, consulter les pages 5-6.



ULINE H-8719
**DELUXE SAFETY
 TAPE APPLICATOR**

1-800-295-5510
 uline.com

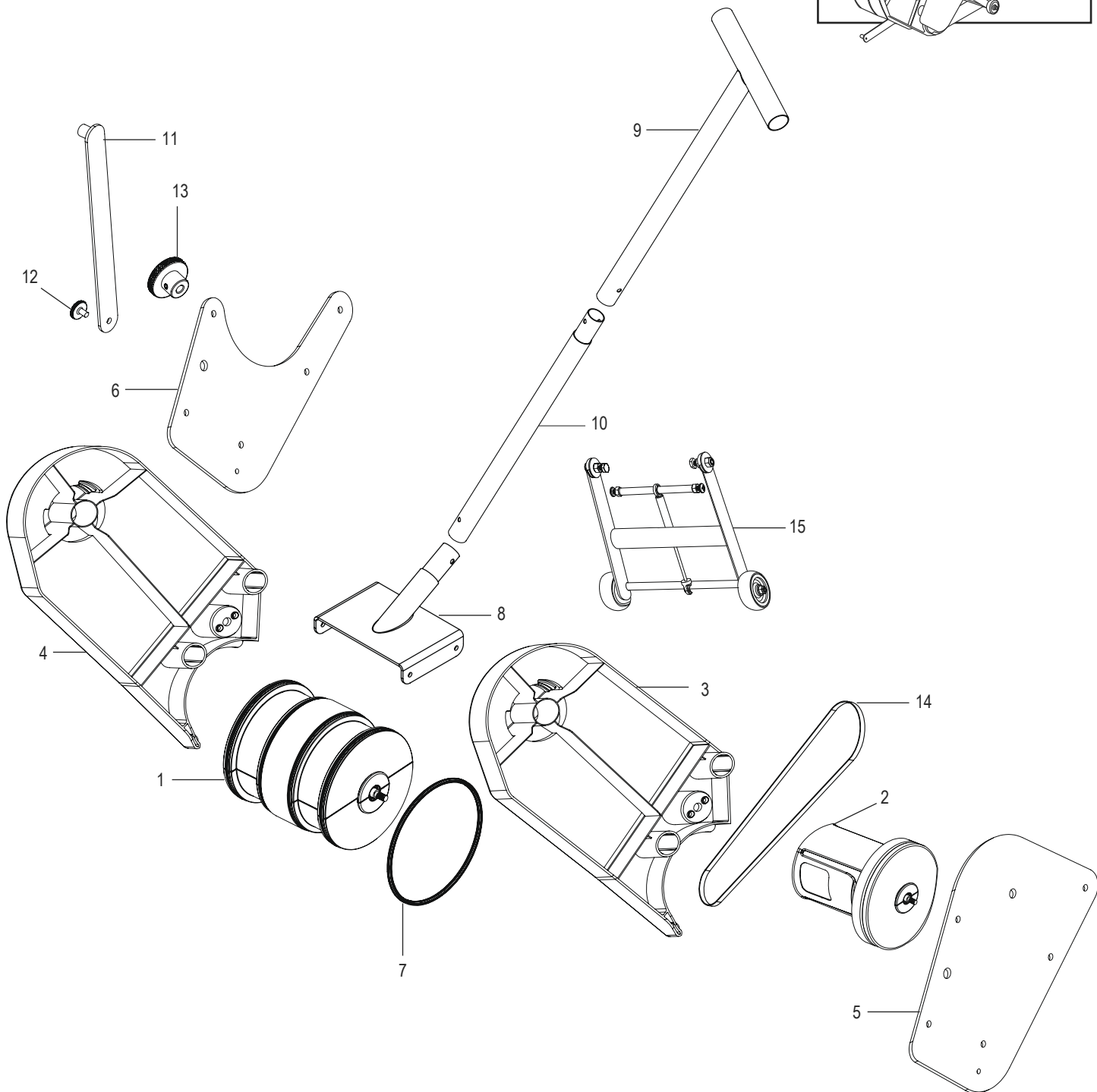
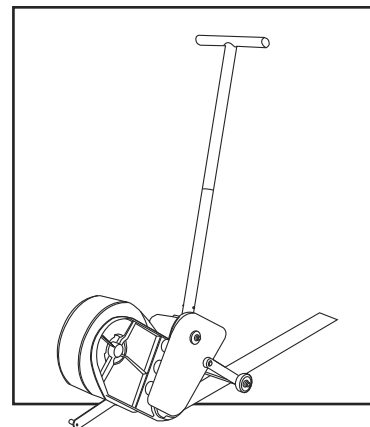
| # | DESCRIPTION | QTY. | ULINE PART NO. | MFG. PART NO. |
|----|--------------------------|------|----------------|---------------|
| 1 | Application Wheel | 1 | ----- | ----- |
| 2 | Take Up Wheel Assembly | 1 | ----- | ----- |
| 3 | Right Guide Panel | 1 | ----- | ----- |
| 4 | Left Guide Panel | 1 | ----- | ----- |
| 5 | Metal Side Wall A | 1 | ----- | ----- |
| 6 | Metal Side Wall B | 1 | ----- | ----- |
| 7 | Application Wheel O-Ring | 1 | ----- | ----- |
| 8 | Handle Mount Plate | 1 | ----- | ----- |
| 9 | Handle Top | 1 | ----- | ----- |
| 10 | Handle Mid | 1 | ----- | ----- |
| 11 | Guide Arm | 1 | ----- | ----- |
| 12 | Guide Arm Knob | 1 | ----- | ----- |
| 13 | Adjustment Knob | 1 | ----- | ----- |
| 14 | Timing Belt | 1 | ----- | ----- |
| 15 | Stabilizer Wheel Set | 1 | ----- | ----- |

ULINE H-8719

APLICADOR DE CINTA DE SEGURIDAD DE ALTA CALIDAD

800-295-5510

uline.mx



ULINE H-8719

**APLICADOR DE CINTA
DE SEGURIDAD DE
ALTA CALIDAD**

800-295-5510

uline.mx

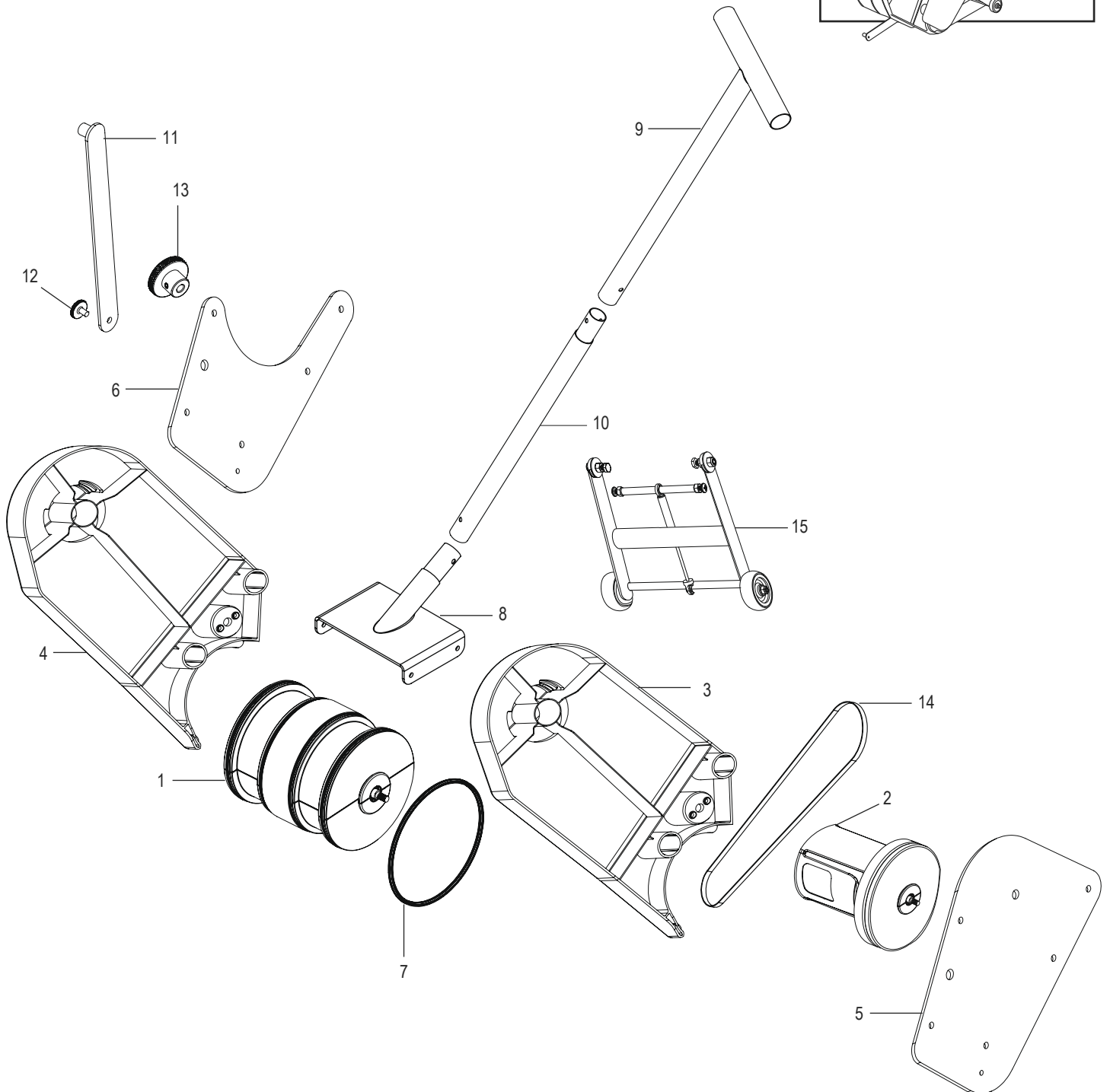
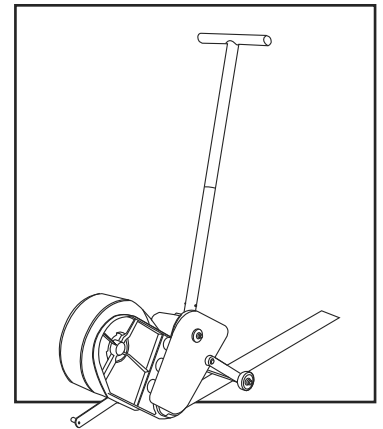
| # | DESCRIPCIÓN | CANT. | NO. DE PARTE DE ULINE | NO. DE PARTE DEL FABRICANTE |
|----|---|-------|-----------------------|-----------------------------|
| 1 | Llanta de Aplicación | 1 | ----- | ----- |
| 2 | Ensamble de Llanta de Tensión | 1 | ----- | ----- |
| 3 | Panel de Guía Derecho | 1 | ----- | ----- |
| 4 | Panel de Guía Izquierdo | 1 | ----- | ----- |
| 5 | Pared Lateral de Metal A | 1 | ----- | ----- |
| 6 | Pared Lateral de Metal B | 1 | ----- | ----- |
| 7 | Anillo Tórico para Llanta de Aplicación | 1 | ----- | ----- |
| 8 | Placa de Instalación del Mango | 1 | ----- | ----- |
| 9 | Parte Superior del Mango | 1 | ----- | ----- |
| 10 | Parte Intermedia del Mango | 1 | ----- | ----- |
| 11 | Brazo Guía | 1 | ----- | ----- |
| 12 | Perilla del Brazo Guía | 1 | ----- | ----- |
| 13 | Perilla de Ajuste | 1 | ----- | ----- |
| 14 | Banda de Distribución | 1 | ----- | ----- |
| 15 | Set de Llantas Estabilizadoras | 1 | ----- | ----- |

ULINE H-8719

**APPLICATEUR DE RUBAN
ADHÉSIF DE SÉCURITÉ
DE LUXE**

1-800-295-5510

uline.ca



ULINE H-8719

**APPLICATEUR DE RUBAN
ADHÉSIF DE SÉCURITÉ
DE LUXE**

1-800-295-5510
uline.ca

| # | DESCRIPTION | QTÉ | RÉF. ULINE | RÉF. DU FABRICANT |
|----|--|-----|------------|-------------------|
| 1 | Roue d'application | 1 | ----- | ----- |
| 2 | Roue d'enroulement | 1 | ----- | ----- |
| 3 | Panneau de guidage droit | 1 | ----- | ----- |
| 4 | Panneau de guidage gauche | 1 | ----- | ----- |
| 5 | Paroi latérale métallique A | 1 | ----- | ----- |
| 6 | Paroi latérale métallique B | 1 | ----- | ----- |
| 7 | Joint torique de la roue d'application | 1 | ----- | ----- |
| 8 | Plaque de fixation du manche | 1 | ----- | ----- |
| 9 | Dessus du manche | 1 | ----- | ----- |
| 10 | Milieu du manche | 1 | ----- | ----- |
| 11 | Bras de guidage | 1 | ----- | ----- |
| 12 | Bouton du bras de guidage | 1 | ----- | ----- |
| 13 | Bouton de réglage | 1 | ----- | ----- |
| 14 | Courroie crantée | 1 | ----- | ----- |
| 15 | Roues stabilisatrices | 1 | ----- | ----- |