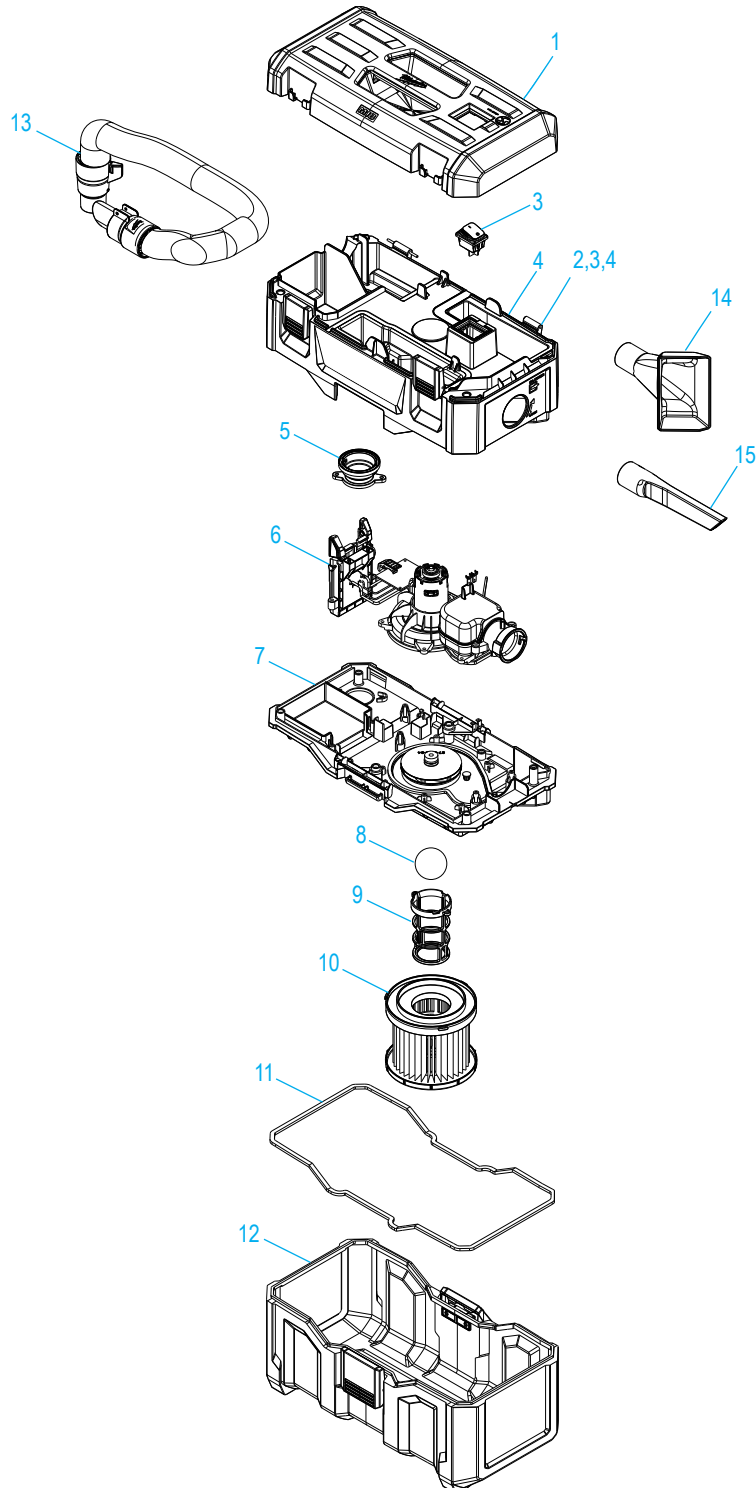
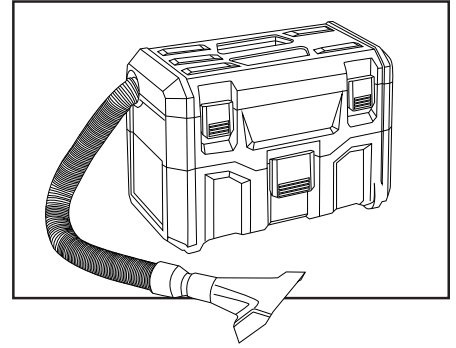


ULINE H-8853
MILWAUKEE® CORDLESS
WET/DRY VACUUM

1-800-295-5510
uline.com

Para Español, vea páginas 3-4.
Pour le français, consulter les pages 5-6.



ULINE H-8853
MILWAUKEE® CORDLESS
WET/DRY VACUUM

1-800-295-5510
 uline.com

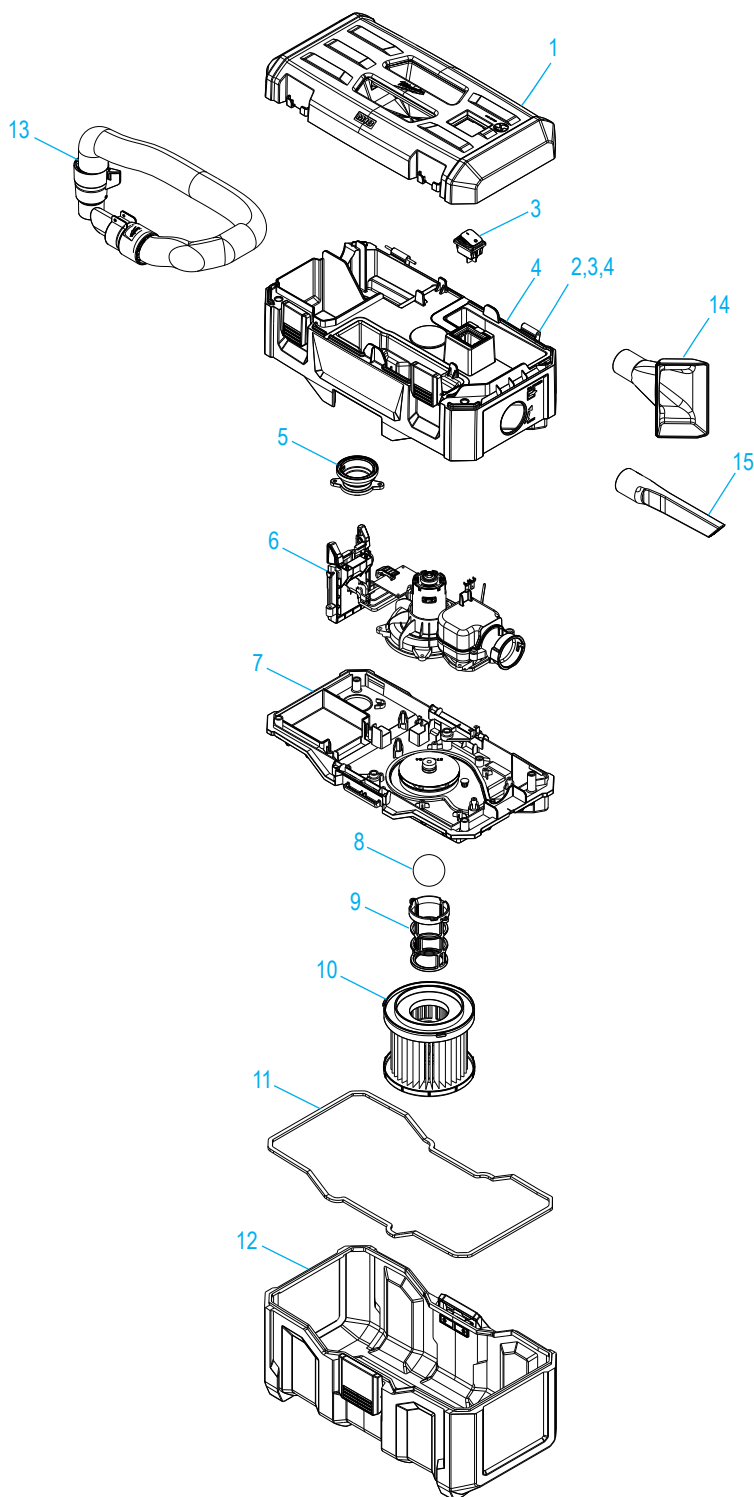
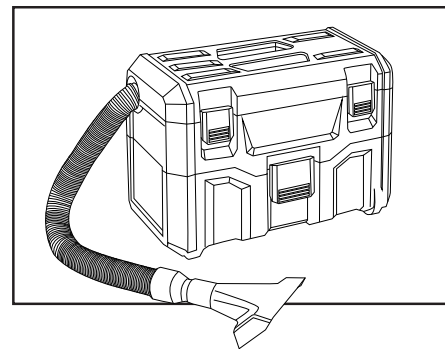
#	DESCRIPTION	QTY.	ULINE PART NO.	MFG. PART NO.
1	Top Cover Assembly	1	-----	14-38-0011
2	Middle Housing Assembly	1	-----	14-38-0012
3	Switch	1	-----	23-66-0011
4	Middle Housing	1	-----	-----
5	Air Inlet Connector Assembly	1	-----	45-76-0030
6	Motor and PCBA Assembly	1	-----	14-30-0303
7	Bottom Base Assembly	1	-----	14-38-0013
8	Ball	1	-----	42-46-7015
9	Ball Cage	1	-----	42-46-7020
10	Filter	1	S-23836	49-90-1900
11	Bottom Base Gasket	1	-----	43-44-0020
12	Dirt Tank Assembly	1	-----	14-38-0014
13	Hose Assembly	1	H-8853-HOSE	14-37-0105
14	Utility Tool	1	H-8853-TOOL	31-01-0875
15	Crevice Tool	1	H-8853-CRVC	31-01-0855
	Service Nameplate (Not Shown)	1	-----	12-20-0112

ULINE H-8853

**MILWAUKEE® ASPIRADORA
INALÁMBRICA PARA
SECO/MOJADO**

800-295-5510

uline.mx



ULINE H-8853**MILWAUKEE® ASPIRADORA
INALÁMBRICA PARA
SECO/MOJADO****800-295-5510**

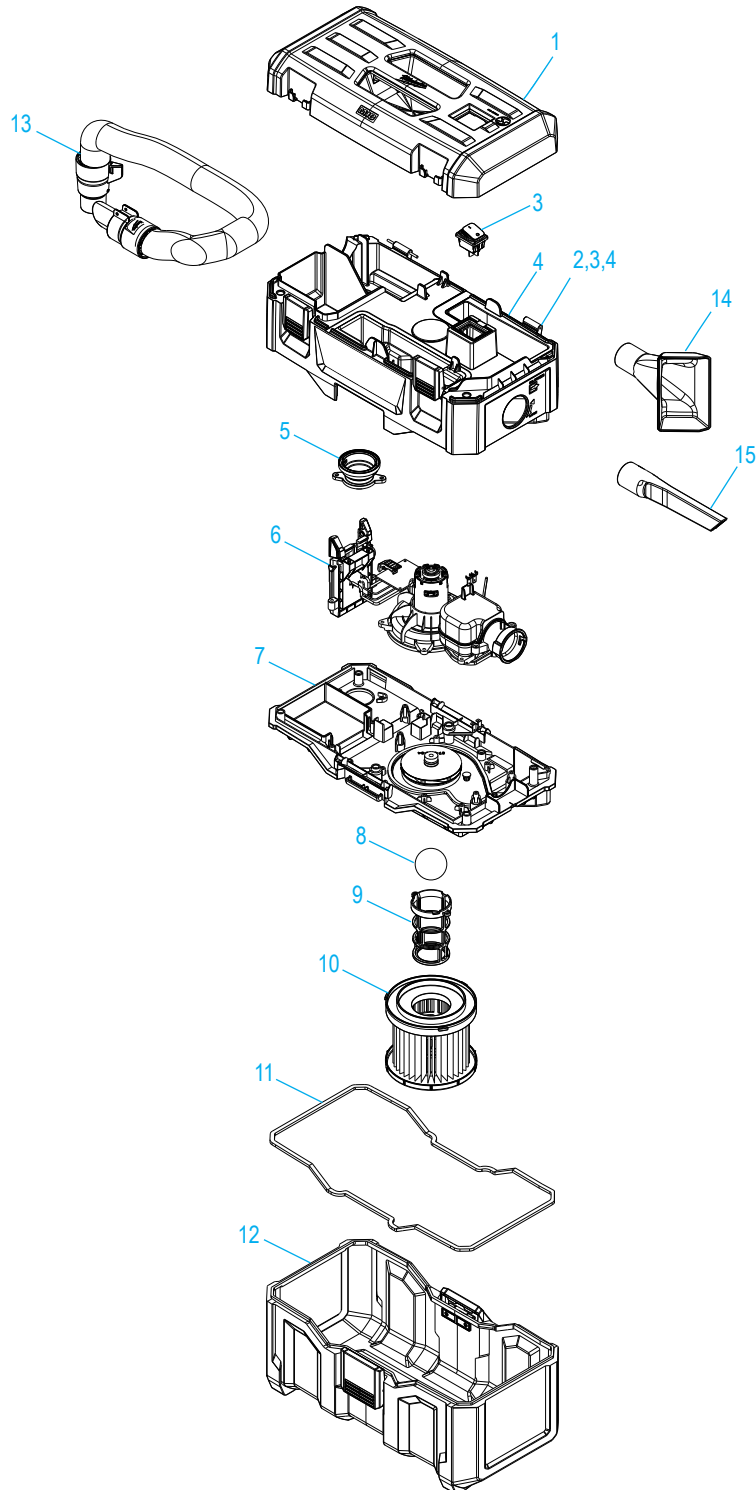
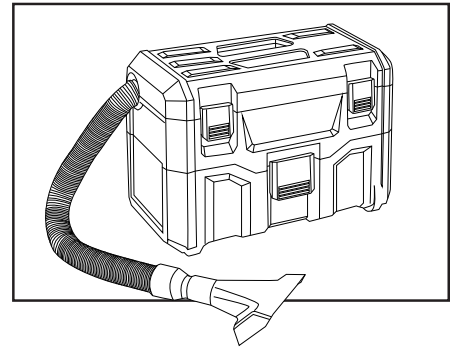
uline.mx

#	DESCRIPCIÓN	CANT.	NO. DE PARTE DE ULINE	NO. DE PARTE DEL FABRICANTE
1	Ensamble de la Cubierta Superior	1	-----	14-38-0011
2	Ensamble de la Cubierta Intermedia	1	-----	14-38-0012
3	Interruptor	1	-----	23-66-0011
4	Cubierta Intermedia	1	-----	-----
5	Ensamble del Conector de la Entrada de Aire	1	-----	45-76-0030
6	Ensamble de PCBA y Motor	1	-----	14-30-0303
7	Ensamble de la Base Inferior	1	-----	14-38-0013
8	Balín	1	-----	42-46-7015
9	Jaula para Balín	1	-----	42-46-7020
10	Filtro	1	S-23836	49-90-1900
11	Empaque para Base Inferior	1	-----	43-44-0020
12	Ensamble para Tanque de Polvo	1	-----	14-38-0014
13	Ensamble de la Manguera	1	H-8853-HOSE	14-37-0105
14	Herramienta Utilitaria	1	H-8853-TOOL	31-01-0875
15	Herramienta para Hendiduras	1	H-8853-CRVC	31-01-0855
	Placa de Identificación para Servicio (No se Muestra)	1	-----	12-20-0112

ULINE H-8853

**MILWAUKEE^{MD} – ASPIRATEUR
EAU ET POUSSIÈRE SANS
CORDON**

1-800-295-5510
uline.ca



ULINE H-8853**MILWAUKEE^{MD} – ASPIRATEUR
EAU ET POUSSIÈRE SANS
CORDON**

1-800-295-5510

uline.ca

#	DESCRIPTION	QTÉ	RÉF. ULINE	RÉF. DU FABRICANT
1	Ensemble du couvercle supérieur	1	-----	14-38-0011
2	Ensemble du boîtier central	1	-----	14-38-0012
3	Interrupteur	1	-----	23-66-0011
4	Boîtier central	1	-----	-----
5	Ensemble du raccord d'entrée d'air	1	-----	45-76-0030
6	Ensemble du moteur et de la carte de circuit imprimé	1	-----	14-30-0303
7	Ensemble de la base inférieure	1	-----	14-38-0013
8	Bille	1	-----	42-46-7015
9	Cage à bille	1	-----	42-46-7020
10	Filtre	1	S-23836	49-90-1900
11	Joint de la base inférieure	1	-----	43-44-0020
12	Ensemble du réservoir de récupération	1	-----	14-38-0014
13	Ensemble du tuyau	1	H-8853-HOSE	14-37-0105
14	Suceur	1	H-8853-TOOL	31-01-0875
15	Suceur plat	1	H-8853-CRVC	31-01-0855
	Plaque signalétique de maintenance (non illustré)	1	-----	12-20-0112