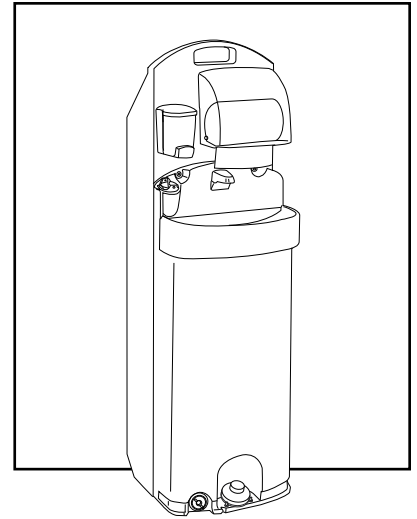


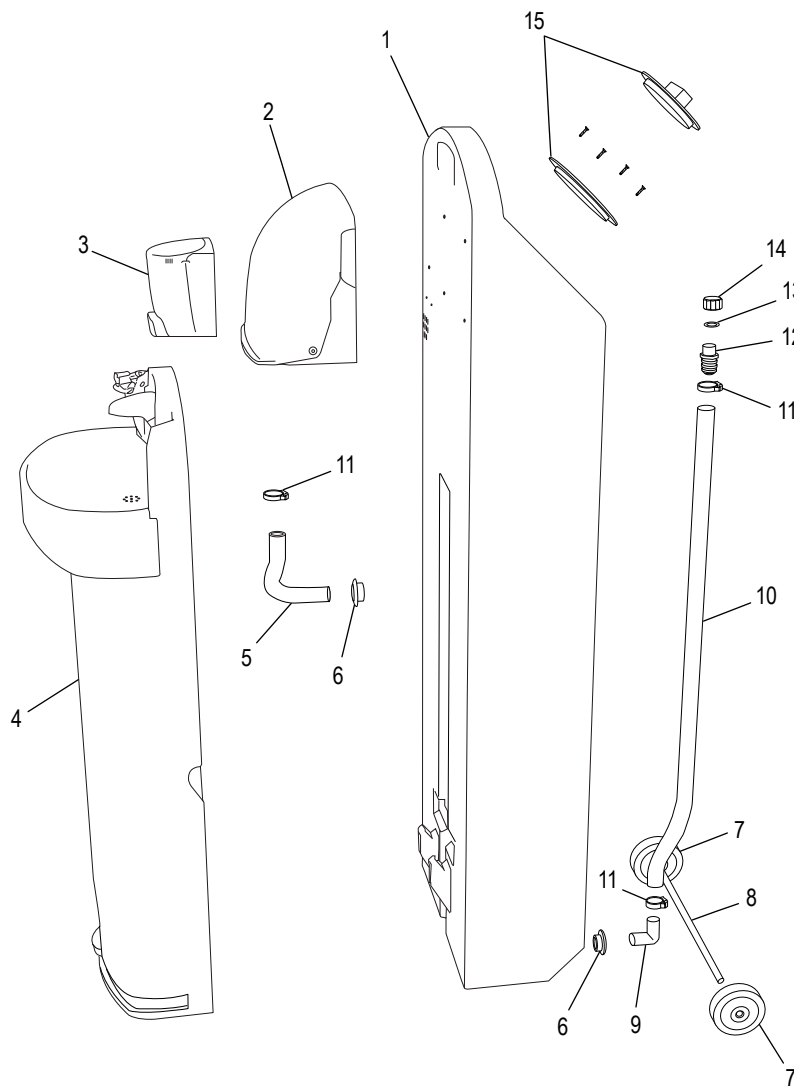
ULINE H-8883 PORTABLE HAND WASH STATION

1-800-295-5510
uline.com

Para Español, vea páginas 5-8.
Pour le français, consulter les pages 9-12.



CABINET ASSEMBLY



ULINE H-8883
PORTABLE HAND
WASH STATION

1-800-295-5510
 uline.com

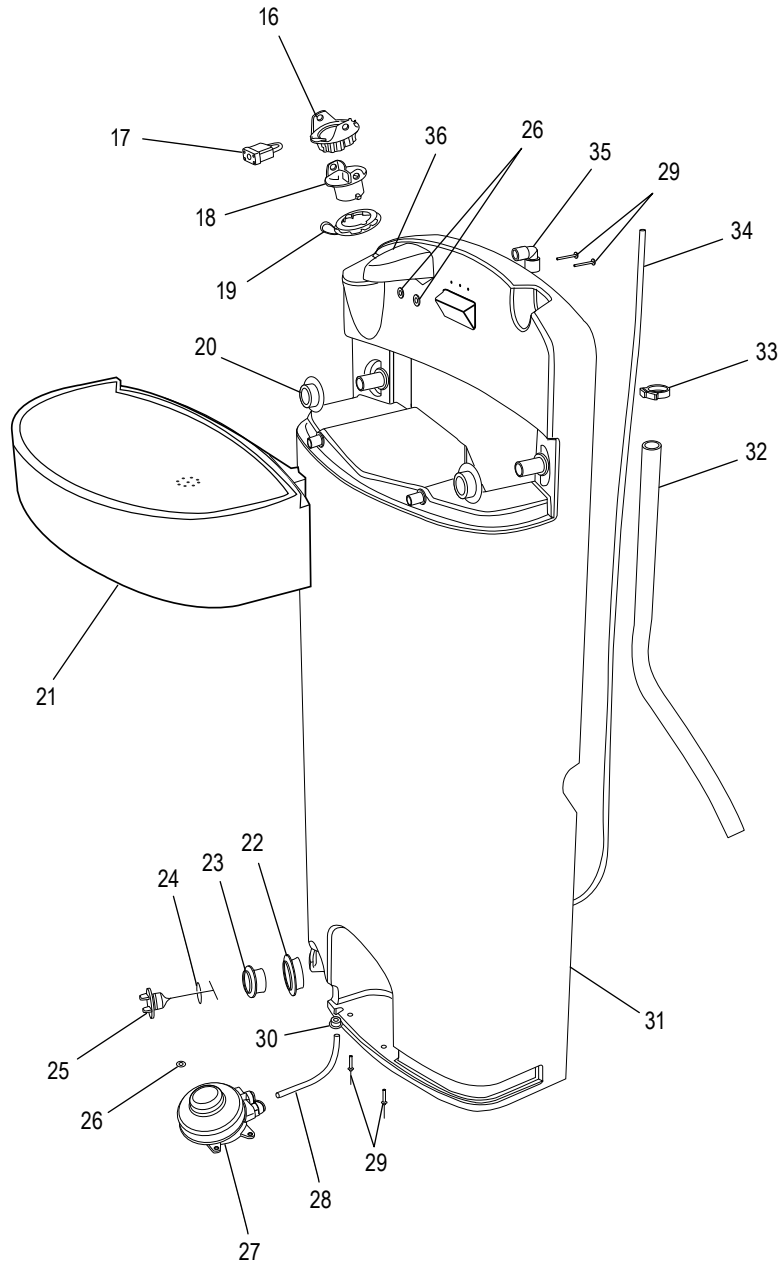
CABINET ASSEMBLY PARTS LIST

#	DESCRIPTION	QTY.	ULINE PART NO.	MFG. PART NO.
1	Wash Stand Tank with Wheels	1	-----	PSW1-0001
2	Paper Towel Dispenser	1	H-8883-TOWEL	TD04-1000
3	Soap Dispenser	1	H-8883-DISP	PSD1-1000
4	Single Sink	1	H-8883-SNGLQ	PS2-1000
5	3/4" Drain Hose	1	H-8883-HOSEQ	CH075-012
6	3/4" Uniseal	1	H-8883-UNIQ	PC-000417
7	Wheel	1	H-8883-WHEEL	PC-000213
8	Axle	1	-----	PSW1-0021
9	1 x 1" Barbed Elbow	1	H-8883-ELBOQ	PC-100316
10	1" I.D. x 43½" Hose	1	H-8883-43.5Q	CH100-0435
11	Hose Clamp	2	-----	PC-000354
12	1 x 3/4" MGHT Fitting	1	-----	PC-000376
13	Rubber Hose Washer	1	-----	PC-000313
14	3/4" Garden Hose Cap	1	-----	PC-000377
15	4" Hatch and Cap	1	-----	PC-100451
	12" Tether (Not Shown)	1	-----	PC-100146
	3/16" Rivet (Not Shown)	4	-----	PC-000102
	3/16" Washer (Not Shown)	3	H-8883-WSHRQ	PC-000106
	1/8" Rivet (Not Shown)	1	-----	PC-000110
	1/8" Washer (Not Shown)	1	-----	PC-000111
	Hose Clamp (Not Shown)	1	H-8883-CLMPQ	PC-000352

ULINE H-8883
PORTABLE HAND
WASH STATION

1-800-295-5510
uline.com

SINGLE SINK ASSEMBLY



ULINE H-8883
PORTABLE HAND
WASH STATION

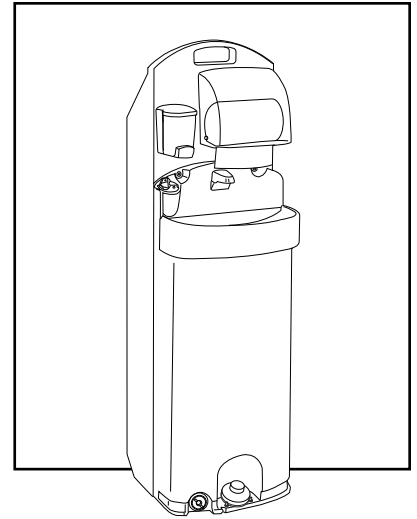
1-800-295-5510
 uline.com

SINGLE SINK ASSEMBLY PARTS LIST

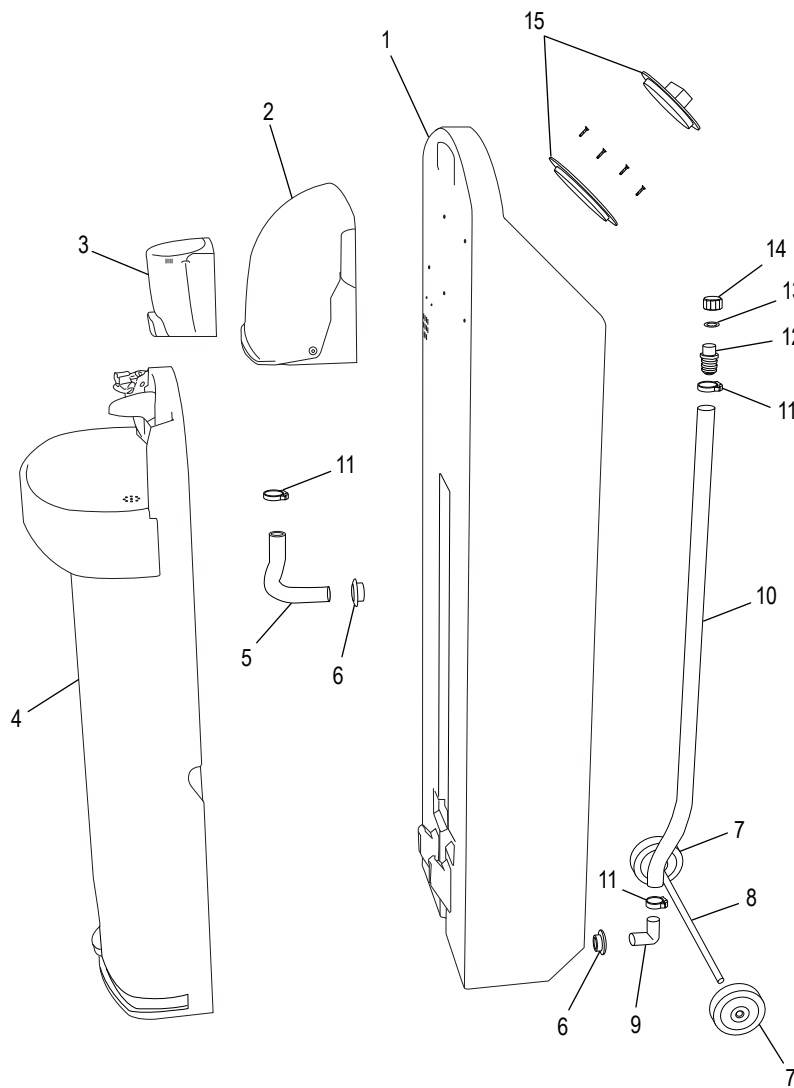
#	DESCRIPTION	QTY.	ULINE PART NO.	MFG. PART NO.
16	Fill Plug Body	1	-----	PC-100420B
17	Lock	1	-----	PC-000205M
18	Fill Plug	1	-----	PC-100420P
19	Fill Plug Tether	1	-----	PC-100420T
20	1/2" Uniseal	2	H-8883-USLQ	PC-000416
21	Sink Bowl	1	-----	PS2-0002
22	1" Uniseal	1	H-8883-USEAQ	PC-000418
23	Drain Plug Body	1	H-8883-DPLGQ	PC-100421B
24	O-Ring	1	H-8883-ORNGQ	PC-000241
25	Drain Plug	1	H-8883PLUGQ	PC-100421P
26	3/16" Washer	3	H-8883-WSHRQ	PC-000106
27	Foot Pump	1	H-8883-PUMP	PC-000600
28	3/8" x 6 1/2" Tube	1	H-8883-CT38Q	CT38-0065
29	Rivet	4	H-8883-RIVTQ	PC-000107
30	1/4" Uniseal	1	H-8883-UNSLQ	PC-000415
31	Sink Body	1	-----	PS2-0001
32	3/4" x 37" Drain Hose	1	-----	CH075-037
33	Plastic Clamp	1	-----	PC-000351
34	3/8" x 46" Tube	1	-----	CH38-046
35	Elbow	1	-----	PC-000339
36	Sink Tap	1	-----	PC-000581P
	Paper Towel Dispenser Kit Includes: • Paper Towel Dispenser (1) • 3/16" Rivet (4) (Not Shown)	1	H-8883-TOWEL	TD04-1000 PC-000105
	Soap Dispenser Kit Includes: • Soap Dispenser (1) • 3/16" Rivet (3) (Not Shown)	1	H-8883-DISP	PSD1-1000 PC-000105

ULINE H-8883
ESTACIÓN LAVAMANOS
PORTÁTIL

800-295-5510
uline.mx



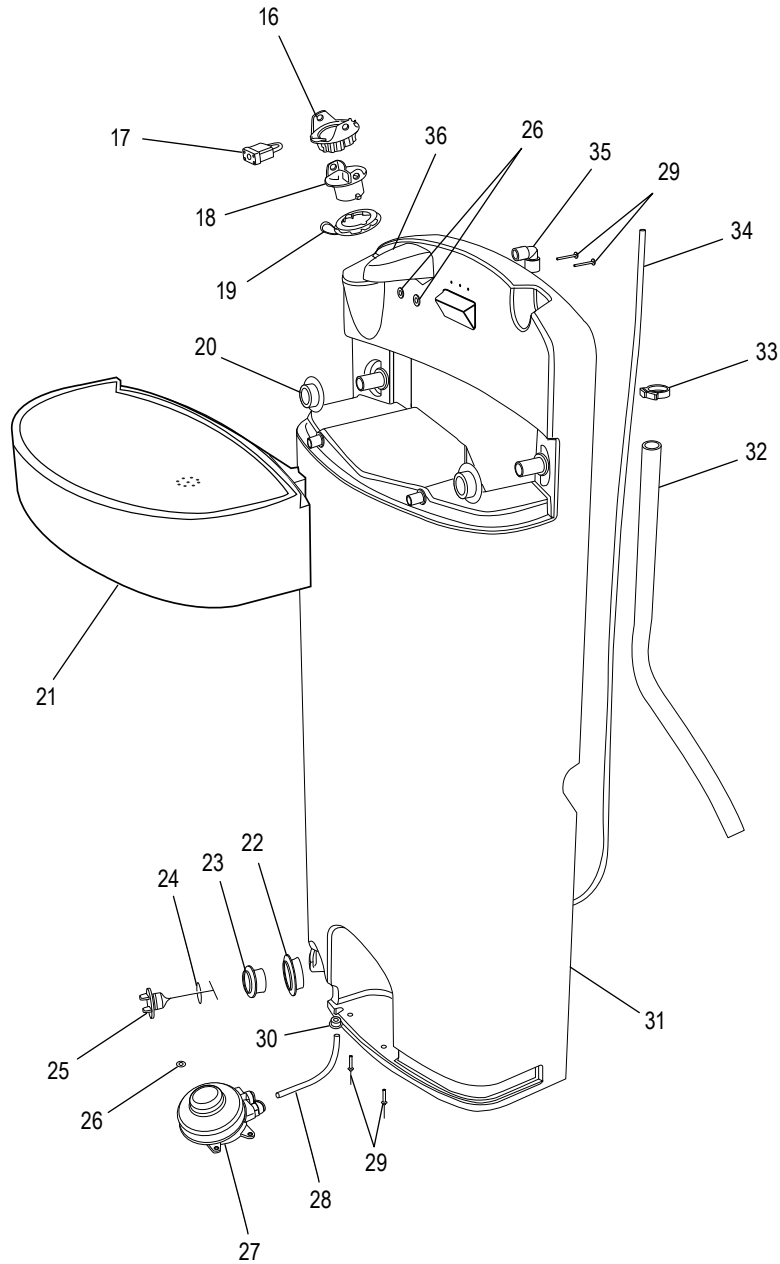
ENSAMBLE DEL GABINETE



LISTA DE PARTES DEL ENSAMBLE DEL ARMAZÓN

#	DESCRIPCIÓN	CANT.	NO. DE PARTE DE ULINE	NO. DE PARTE DEL FABRICANTE
1	Base de Tanque para Lavar con Llantas	1	-----	PSW1-0001
2	Despachador de Toallas de Papel	1	H-8883-TOWEL	TD04-1000
3	Despachador de Jabón	1	H-8883-DISP	PSD1-1000
4	Lavabo Individual	1	H-8883-SNGLQ	PS2-1000
5	Manguera de Desagüe de 3/4"	1	H-8883-HOSEQ	CH075-012
6	Sello de 3/4"	1	H-8883-UNIQ	PC-000417
7	Llanta	1	H-8883-WHEEL	PC-000213
8	Eje	1	-----	PSW1-0021
9	Codo Dentado de 1 x 1"	1	H-8883-ELBOQ	PC-100316
10	Manguera de 1" de Diám. Interior x 43½"	1	H-8883-43.5Q	CH100-0435
11	Abrazadera de la Manguera	2	-----	PC-000354
12	Conector de Rosca Macho para Manguera 1 x 3/4"	1	-----	PC-000376
13	Rondana de Caucho para Manguera de Jardín	1	-----	PC-000313
14	Tapa de 3/4" para Manguera de Jardín	1	-----	PC-000377
15	Tapa y Ventanilla de 4"	1	-----	PC-100451
	Atadura de 12" (No Se Muestra)	1	-----	PC-100146
	Remache de 3/16" (No Se Muestra)	4	-----	PC-000102
	Rondana de 3/16" (No Se Muestra)	3	H-8883-WSHRQ	PC-000106
	Remache de 1/8" (No Se Muestra)	1	-----	PC-000110
	Rondana de 1/8" (No Se Muestra)	1	-----	PC-000111
	Abrazadera de Manguera (No Se Muestra)	1	H-8883-CLMPQ	PC-000352

ENSAMBLE DEL LAVABO INDIVIDUAL

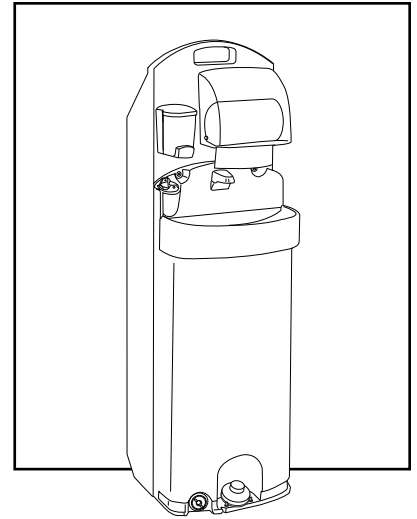


LISTE DE PARTES DEL ENSAMBLE DEL LAVABO INDIVIDUAL

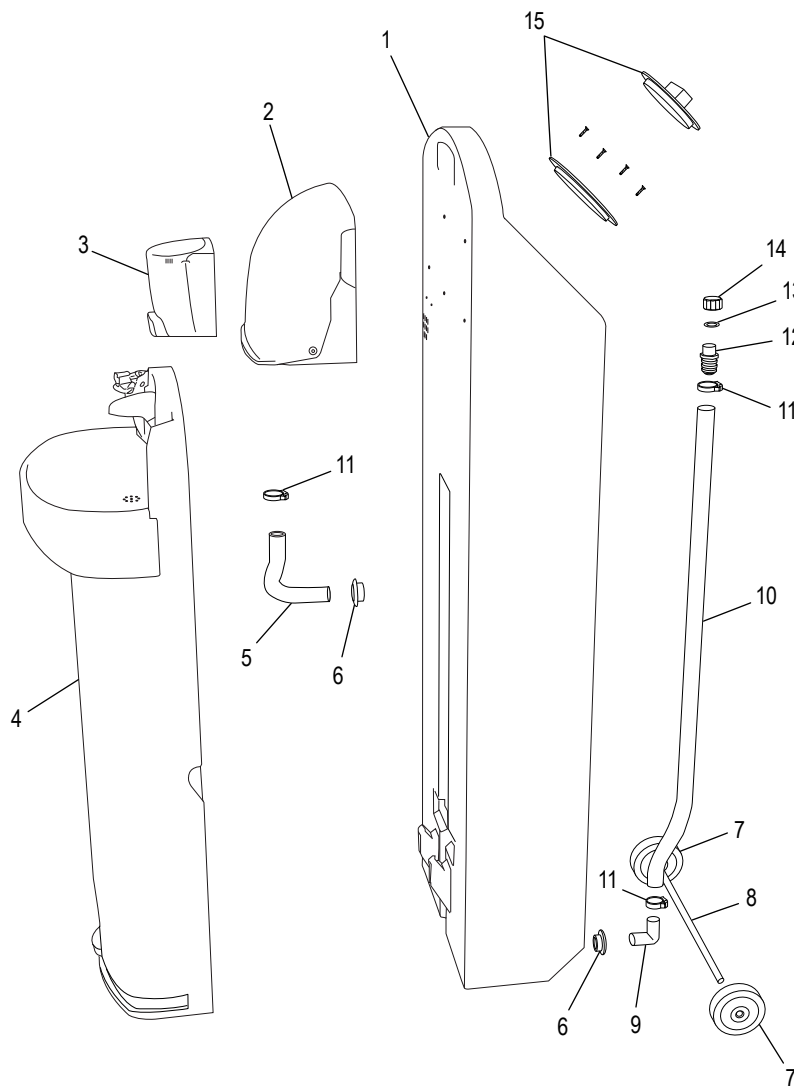
#	DESCRIPCIÓN	CANT.	NO. DE PARTE DE ULINE	NO. DE PARTE DEL FABRICANTE
16	Cuerpo del Tapón de Llenado	1	-----	PC-100420B
17	Bloquear	1	-----	PC-000205M
18	Tapón de Llenado	1	-----	PC-100420P
19	Atadura del Tapón de Llenado	1	-----	PC-100420T
20	Sello de 1/2"	2	H-8883-USLQ	PC-000416
21	Lavabo	1	-----	PS2-0002
22	Sello de 1"	1	H-8883-USEAQ	PC-000418
23	Cuerpo del Tapón de Desagüe	1	H-8883-DPLGQ	PC-100421B
24	Anillo Tórico	1	H-8883-ORNGQ	PC-000241
25	Tapón del Desagüe	1	H-8883PLUGQ	PC-100421P
26	Rondana	3	H-8883-WSHRQ	PC-000106
27	Bomba de Pedal	1	H-8883-PUMP	PC-000600
28	Tubo de 3/8" x 6½"	1	H-8883-CT38Q	CT38-0065
29	Remache	4	H-8883-RIVTQ	PC-000107
30	Sello de 1/4"	1	H-8883-UNSLQ	PC-000415
31	Cuerpo del Lavabo	1	-----	PS2-0001
32	Manguera de Desagüe de 3/4" x 37"	1	-----	CH075-037
33	Abrazadera de Plástico	1	-----	PC-000351
34	Tubo de 3/8" x 46"	1	-----	CH38-046
35	Codo	1	-----	PC-000339
36	Llave del Lavabo	1	-----	PC-000581P
	Kit de Despachador de Toallas de Papel Incluye: • 1 Despachador de Toallas de Papel • 4 Remaches de 3/16" (No Se Muestran)	1	H-8883-TOWEL	TD04-1000 PC-000105
	Kit de Despachador de Jabón Incluye: • 1 Despachador de Jabón • 3 Remaches de 3/16" (No Se Muestran)	1	H-8883-DISP	PSD1-1000 PC-000105

ULINE H-8883
POSTE DE LAVAGE
DES MAINS PORTATIF

1-800-295-5510
uline.ca



ENSEMBLE DU MEUBLE



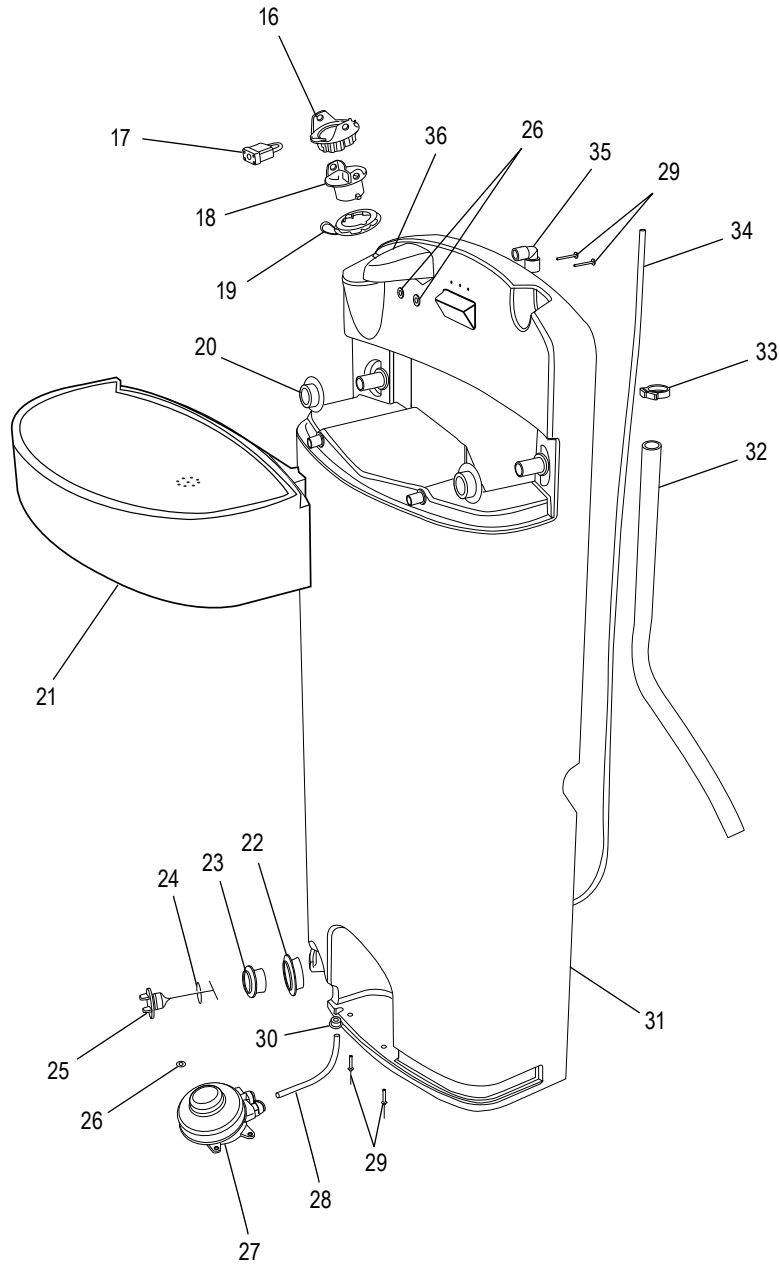
LISTE DES PIÈCES DE L'ENSEMBLE DU MEUBLE

#	DESCRIPTION	QTÉ	RÉF. ULINE	RÉF. DU FABRICANT
1	Réservoir de la station de lavage avec roues	1	-----	PSW1-0001
2	Distributeur de serviettes en papier	1	H-8883-TOWEL	TD04-1000
3	Distributeur de savon	1	H-8883-DISP	PSD1-1000
4	Évier simple	1	H-8883-SNGLQ	PS2-1000
5	Tuyau d'évacuation de 3/4 po	1	H-8883-HOSEQ	CH075-012
6	Uniseal de 3/4 po	1	H-8883-UNIQ	PC-000417
7	Roue	1	H-8883-WHEEL	PC-000213
8	Essieu	1	-----	PSW1-0021
9	Coude cannelé de 1 x 1 po	1	H-8883-ELBOQ	PC-100316
10	Tuyau, diamètre intérieur de 1 po x 43 1/2 po	1	H-8883-43.5Q	CH100-0435
11	Collier de serrage	2	-----	PC-000354
12	Raccord de tuyau d'arrosage fileté mâle de 1 x 3/4 po	1	-----	PC-000376
13	Rondelle pour tuyau en caoutchouc	1	-----	PC-000313
14	Bouchon de tuyau d'arrosage de 3/4 po	1	-----	PC-000377
15	Panneau d'accès et couvercle de 4 po	1	-----	PC-100451
	Sangle de 12 po (non illustré)	1	-----	PC-100146
	Rivet de 3/16 po (non illustré)	4	-----	PC-000102
	Rondelle de 3/16 po (non illustré)	3	H-8883-WSHRQ	PC-000106
	Rivet de 1/8 po (non illustré)	1	-----	PC-000110
	Rondelle de 1/8 po (non illustré)	1	-----	PC-000111
	Collier de serrage (non illustré)	1	H-8883-CLMPQ	PC-000352

ULINE H-8883
POSTE DE LAVAGE
DES MAINS PORTATIF

1-800-295-5510
uline.ca

ENSEMBLE D'ÉVIER SIMPLE



LISTE DE PIÈCES DE L'ENSEMBLE D'ÉVIER SIMPLE

#	DESCRIPTION	QTÉ	RÉF. ULINE	RÉF. DU FABRICANT
16	Corps du bouchon de remplissage	1	-----	PC-100420B
17	Verrou	1	-----	PC-000205M
18	Bouchon de remplissage	1	-----	PC-100420P
19	Attache de bouchon de remplissage	1	-----	PC-100420T
20	Uniseal de 1/2 po	2	H-8883-USLQ	PC-000416
21	Évier	1	-----	PS2-0002
22	Uniseal de 1 po	1	H-8883-USEAQ	PC-000418
23	Corps de bouchon de vidange	1	H-8883-DPLGQ	PC-100421B
24	Joint torique	1	H-8883-ORNGQ	PC-000241
25	Bouchon de vidange	1	H-8883PLUGQ	PC-100421P
26	Rondelle	3	H-8883-WSHRQ	PC-000106
27	Pompe à pied	1	H-8883-PUMP	PC-000600
28	Tube de 3/8 po x 6 1/2 po	1	H-8883-CT38Q	CT38-0065
29	Rivet	4	H-8883-RIVTQ	PC-000107
30	Uniseal de 1/4 po	1	H-8883-UNSLQ	PC-000415
31	Corps de l'évier	1	-----	PS2-0001
32	Tuyau d'évacuation de 3/4 po x 37 po	1	-----	CH075-037
33	Étrier en plastique	1	-----	PC-000351
34	Tube de 3/8 po x 46 po	1	-----	CH38-046
35	Coude	1	-----	PC-000339
36	Robinet pour évier	1	-----	PC-000581P
	Ensemble de distributeur de serviettes en papier Comprend : • Distributeur de serviettes en papier (1) • Rivet de 3/16 po (4) (non illustré)	1	H-8883-TOWEL	TD04-1000 PC-000105
	Ensemble de distributeur de savon Comprend : • Distributeur de savon (1) • Rivet de 3/16 po (3) (non illustré)	1	H-8883-DISP	PSD1-1000 PC-000105