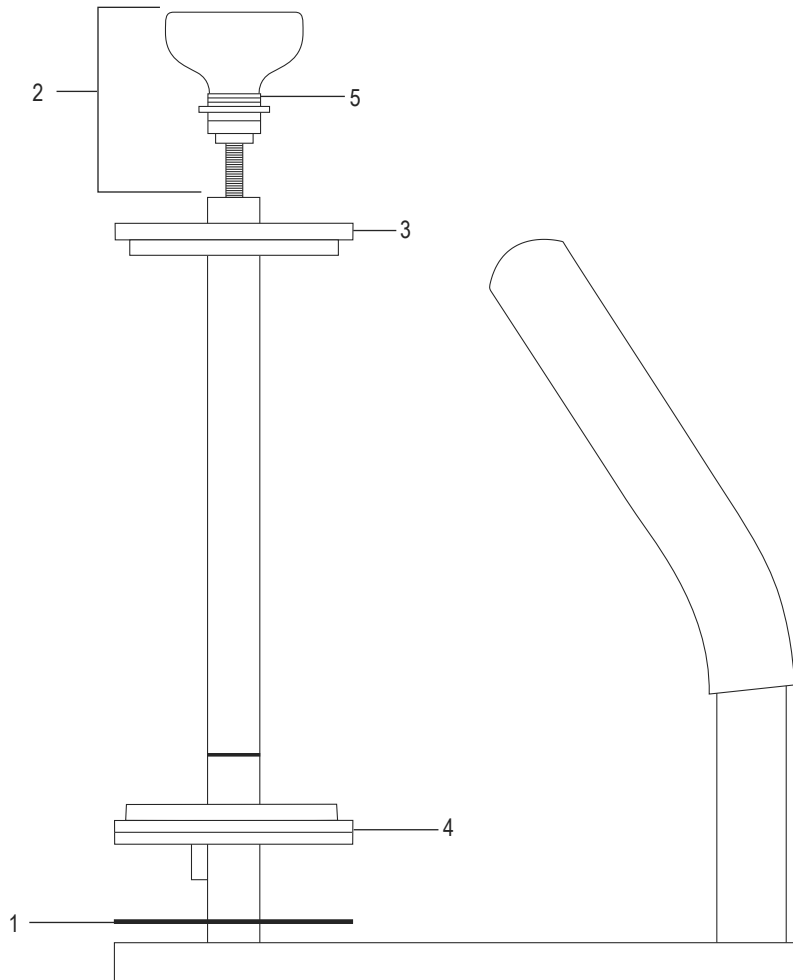
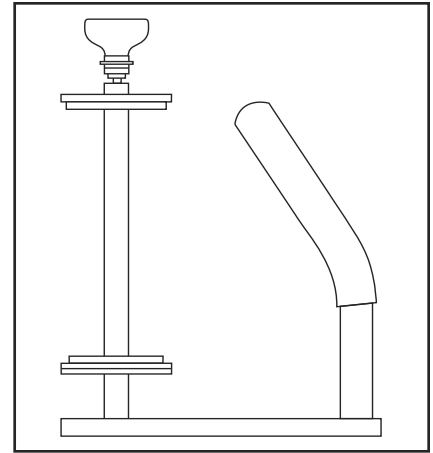


ULINE H-88
INDUSTRIAL HANDWRAPPER

1-800-295-5510
 uline.com

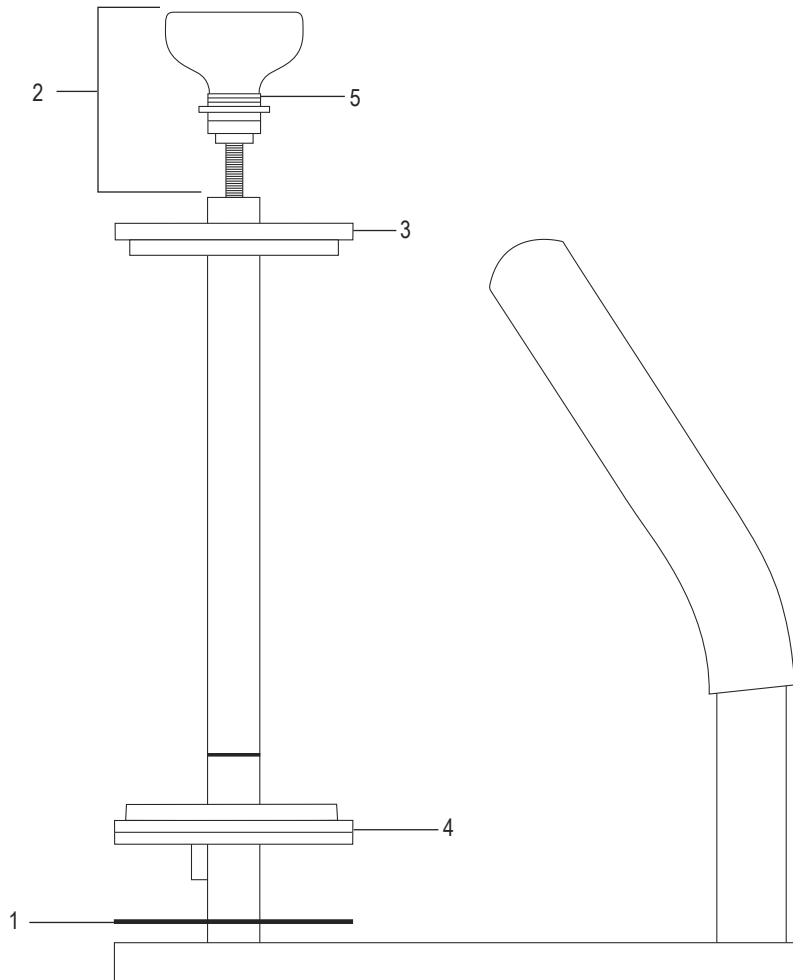
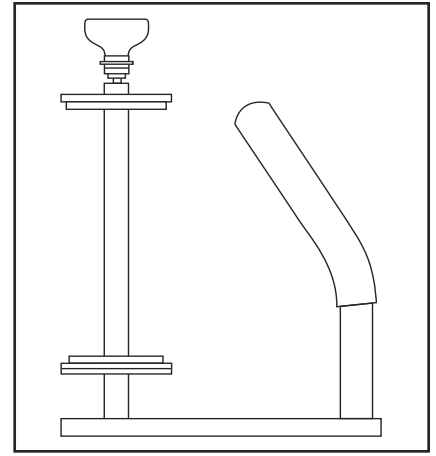
Para Español, vea página 2.
 Pour le français, consulter les page 3.



#	DESCRIPTION	QTY.	ULINE PART NO.	MFG. PART NO.
1	Damper/Washer	1	H-88-WASHER	16070
2	Knob Assembly	1	H-88KA	16072
3	Top Disc	1	H-88-topdisC	16068
4	Bottom Disc	1	H-88-CORE	16069
5	3 PC Bearing Set	1	H-88-BEARING	16071

ULINE H-88
ENVOLVEDORA MANUAL
INDUSTRIAL

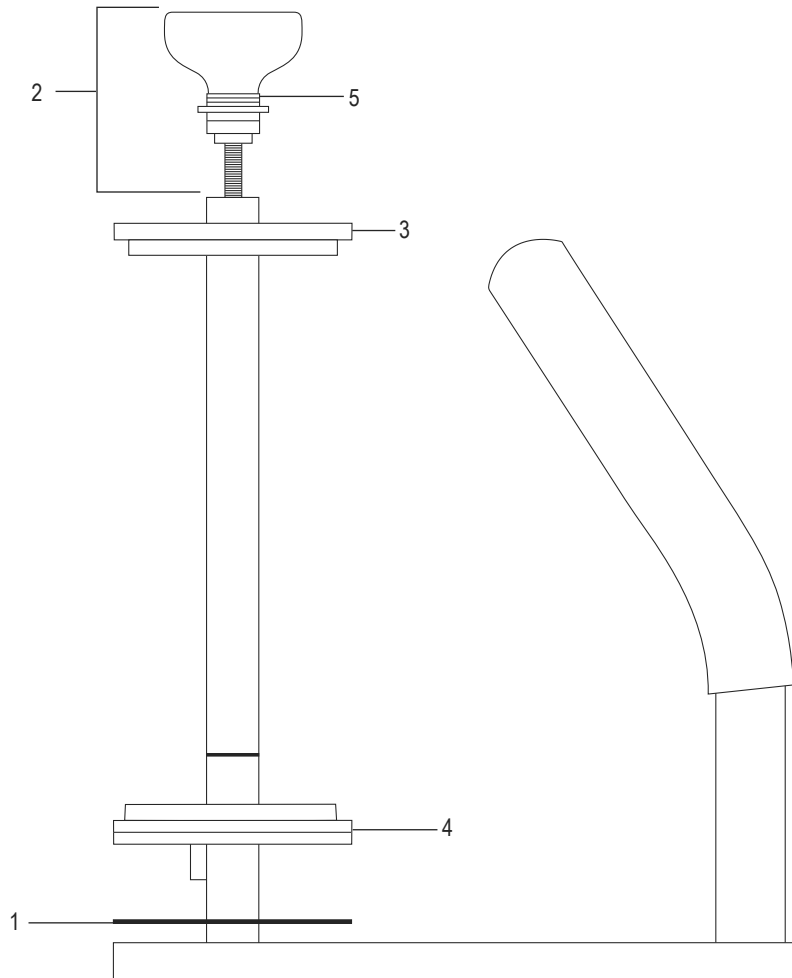
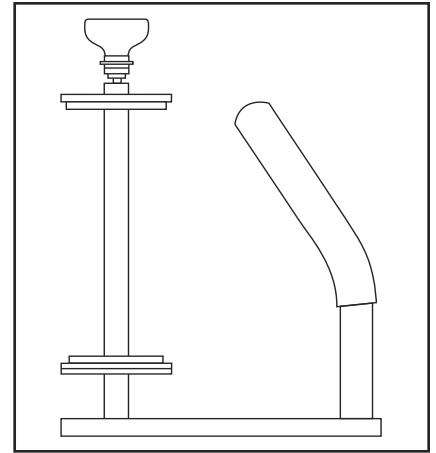
800-295-5510
 uline.mx



#	DESCRIPCIÓN	CANT.	NO. DE PARTE DE ULINE	NO. DE PARTE DEL FABRICANTE
1	Amortiguador/Rondana	1	H-88-WASHER	16070
2	Ensamble de la perilla	1	H-88KA	16072
3	Disco Superior	1	H-88-topdisC	16068
4	Disco Inferior	1	H-88-CORE	16069
5	Set de Baleros de 3 Piezas	1	H-88-BEARING	16071

ULINE H-88
DÉROULEUR MANUEL
INDUSTRIEL

1-800-295-5510
 uline.ca



#	DESCRIPTION	QTÉ	RÉF. ULINE	RÉF. DU FABRICANT
1	Amortisseur/rondelle	1	H-88-WASHER	16070
2	Ensemble du bouton	1	H-88KA	16072
3	Disque supérieur	1	H-88-topdisC	16068
4	Disque inférieur	1	H-88-CORE	16069
5	Ensemble de roulement 3 PC	1	H-88-BEARING	16071