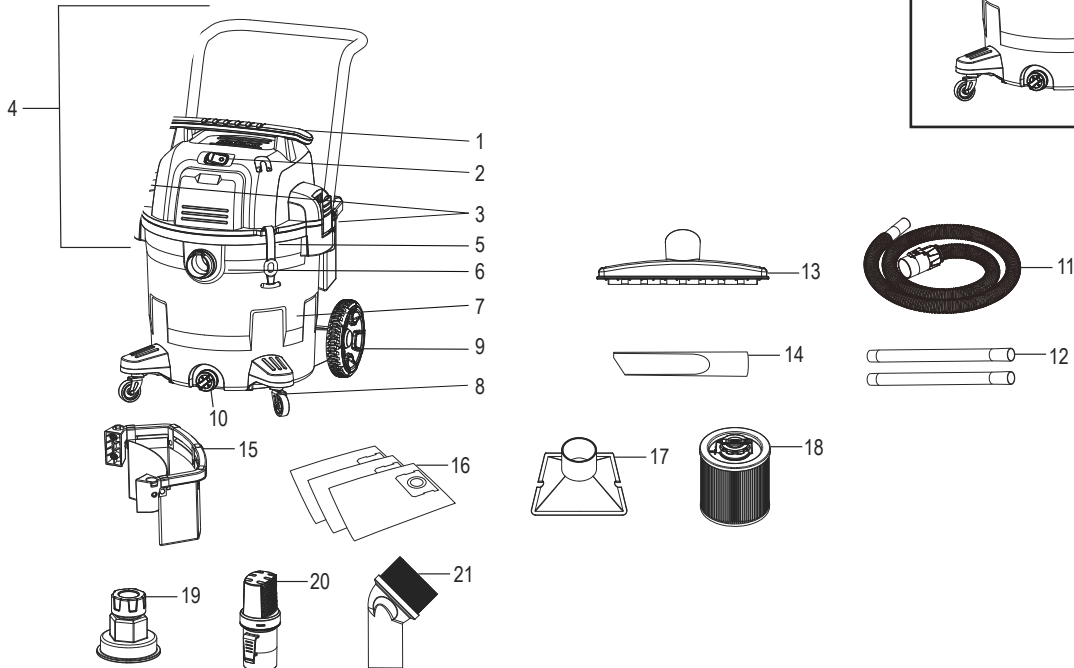
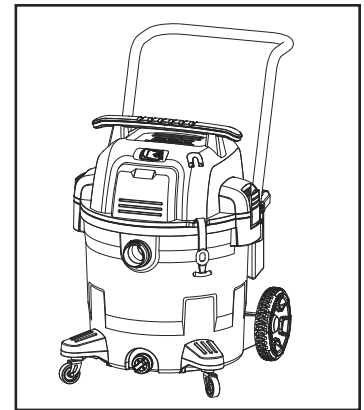


ULINE H-8903

DEWALT® 16 GALLON WET/DRY VACUUM

1-800-295-5510
 uline.com

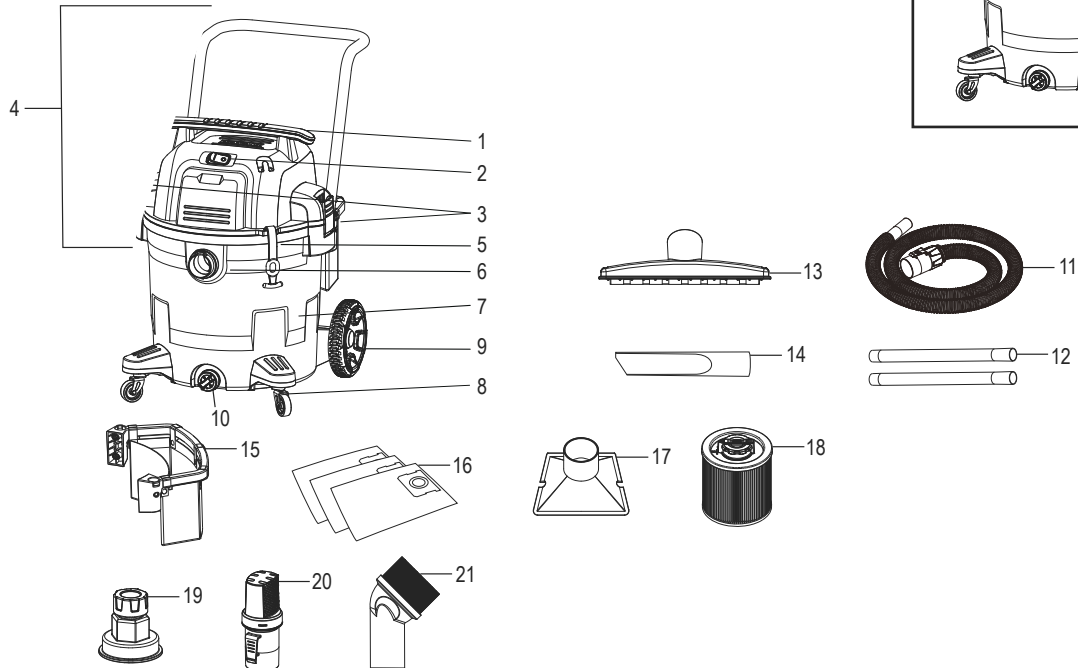
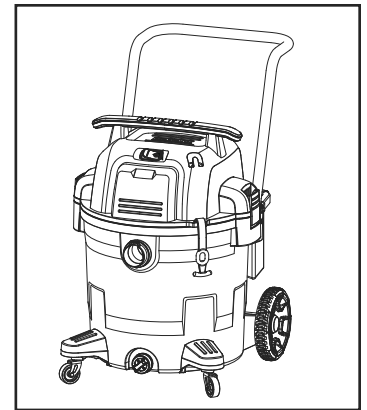


#	DESCRIPTION	QTY.	ULINE PART NO.	MFG. PART NO.
1	Handle	1	-----	F6413700839
2	Power Switch	1	-----	D3002000083
3	Lid Latch	2	-----	Q55916750011
4	Power Head	1	H-8903-PH	DXV16PA-PH
5	Hose Strap	1	-----	X5598180234
6	Vacuum Port	1	-----	Q0632714001
7	Dust Tank	1	-----	Q62014361581
8	Heavy-Duty Rubberized Caster	2	H-9336	DXV10SA-CASTER
9	Rear Wheel	2	H-9337	DXV16PA-RWHEEL
10	Drain Port	1	-----	Q5590895001
11	2½" Air Hose	1	H-9080	DXVA19-2501
12	Extension Wand	2	H-9079	DXVA08-2502
13	Floor Nozzle	1	H-9078	DXVA08-2591
14	Crevice Nozzle	1	H-9075	DXVA08-2506
15	Accessory Bag with Holder	1	H-9086	D XVA19-5356
16	Disposable Filter Bag	3	S-24038	DXVA19-4102
17	Utility Nozzle	1	H-9076	DXVA08-2503
18	Cartridge Filter	1	S-24031	DXVC6910
19	Hose Adaptor	1	H-9083	DXVA25-1213
20	Muffler	1	H-9087	DXVA22-2520
21	Round Brush	1	H-9077	DXVA08-2401

ULINE H-8903**DEWALT® ASPIRADORA
PARA SÓLIDOS Y LÍQUIDOS –
16 GALONES**

800-295-5510

uline.mx



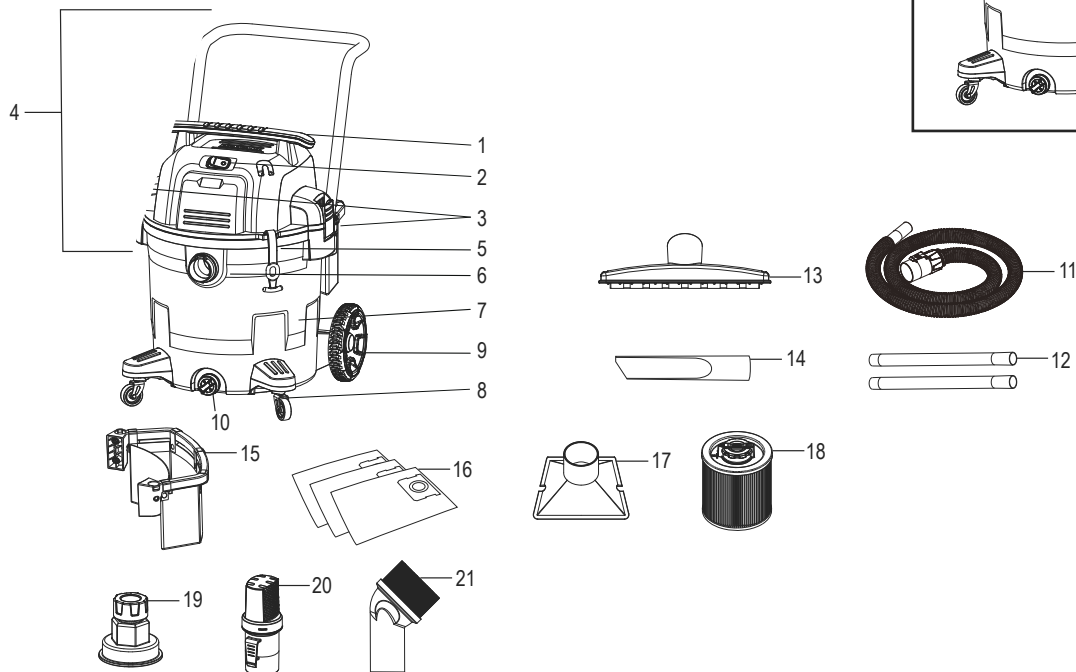
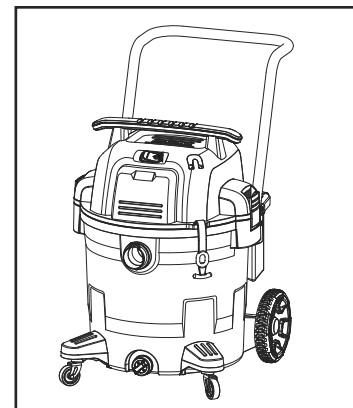
#	DESCRIPCIÓN	CANT.	NO. DE PARTE DE ULINE	NO. DE PARTE DEL FABRICANTE
1	Asa	1	-----	F6413700839
2	Interruptor de Energía	1	-----	D3002000083
3	Pestillo de la Tapa	2	-----	Q55916750011
4	Motor	1	H-8903-PH	DXV16PA-PH
5	Correa para Manguera	1	-----	X5598180234
6	Puerto de Aspirado	1	-----	Q0632714001
7	Tanque para Polvo	1	-----	Q62014361581
8	Rueda de Goma de Uso Pesado	2	H-9336	DXV10SA-CASTER
9	Llanta Posterior	2	H-9337	DXV16PA-RWHEEL
10	Puerto de Drenado	1	-----	Q5590895001
11	Manguera de Aire de 2½"	1	H-9080	DXVA19-2501
12	Tubo	2	H-9079	DXVA08-2502
13	Boquilla para Piso	1	H-9078	DXVA08-2591
14	Boquilla para Hendiduras	1	H-9075	DXVA08-2506
15	Bolsa para Accesorios con Soporte	1	H-9086	D XVA19-5356
16	Bolsa de Filtro Desechable	3	S-24038	DXVA19-4102
17	Boquilla Utilitaria	1	H-9076	DXVA08-2503
18	Filtro de Cartucho	1	S-24031	DXVC6910
19	Adaptador de Manguera	1	H-9083	DXVA25-1213
20	Silenciador	1	H-9087	DXVA22-2520
21	Cepillo Redondo	1	H-9077	DXVA08-2401

ULINE H-8903

DEWALT^{MD} – ASPIRATEUR EAU ET POUSSIÈRE – 16 GALLONS

1-800-295-5510

uline.ca



#	DESCRIPTION	QTÉ	RÉF. ULINE	RÉF. DU FABRICANT
1	Poignée	1	-----	F6413700839
2	Interrupteur d'alimentation	1	-----	D3002000083
3	Loquet du couvercle	2	-----	Q55916750011
4	Ensemble moteur	1	H-8903-PH	DXV16PA-PH
5	Porte-tuyau	1	-----	X5598180234
6	Orifice d'aspiration	1	-----	Q0632714001
7	Réservoir à poussière	1	-----	Q62014361581
8	Roulette en caoutchouc robuste	2	H-9336	DXV10SA-CASTER
9	Roue arrière	2	H-9337	DXV16PA-RWHEEL
10	Orifice d'évacuation	1	-----	Q5590895001
11	Tuyau d'air de 2 ½ po	1	H-9080	DXVA19-2501
12	Tube-rallonge	2	H-9079	DXVA08-2502
13	Suceur à sol	1	H-9078	DXVA08-2591
14	Suceur plat	1	H-9075	DXVA08-2506
15	Sac avec porte-accessoires	1	H-9086	D XVA19-5356
16	Sac-filtre jetable	3	S-24038	DXVA19-4102
17	Buse utilitaire	1	H-9076	DXVA08-2503
18	Filtre à cartouche	1	S-24031	DXVC6910
19	Adaptateur de tuyau	1	H-9083	DXVA25-1213
20	Silencieux	1	H-9087	DXVA22-2520
21	Brosse ronde	1	H-9077	DXVA08-2401