

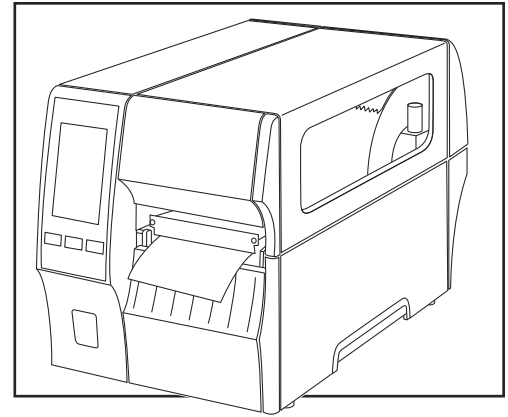


H-8906, H-8907, H-8908
H-8909, H-8910, H-8911
H-8912

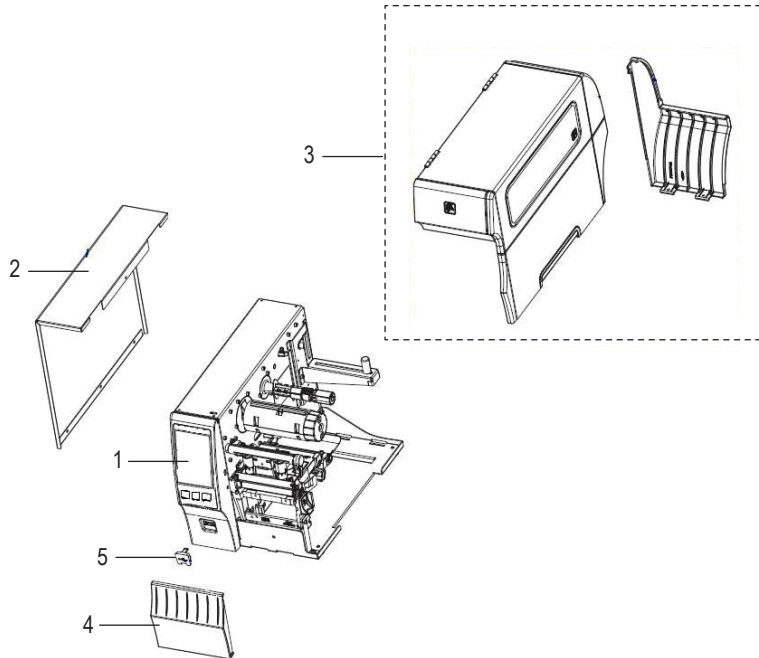
1-800-295-5510
uline.com

ZEBRA INDUSTRIAL BARCODE PRINTER

ZEBRA MODEL NO. ZT411/ZT421



OUTER CASING



#	DESCRIPTION	QTY.	ULINE PART NO.	MFG. PART NO.
1	Standard Control Panel ZT411 (Includes USB Ports)	1	-----	P1105147-001
1	Standard Control Panel ZT421 (Includes USB Ports)	1	-----	P1105147-002
1	Economy Control Panel ZT411 (Does Not Include USB Ports)	1	-----	P1105147-003
1	Economy Control Panel ZT421 (Does Not Include USB Ports)	1	-----	P1105147-004
1	China Standard Control Panel ZT411CN (Includes USB Ports)	1	-----	P1105147-030
1	China Standard Control Panel ZT421CN (Includes USB Ports)	1	-----	P1105147-031
1	China Economy Control Panel ZT411CN (Does Not Include USB Ports)	1	-----	P1105147-032
1	China Economy Control Panel ZT421CN (Does Not Include USB Ports)	1	-----	P1105147-033
	Covers for Control Panel, ZT411, ZT421	3	-----	P1105147-029
2	Electronics Cover ZT400 Series	1	-----	P1058930-003
3	Media Cover (Includes Window) ZT411	1	-----	P1058930-004
3	Media Cover (Includes Window) ZT421	1	-----	P1058930-005
	Window for Media Cover ZT400 Series	1	-----	P1058930-008
4	Front Lower Panels ZT411 (Includes Tear and Peel Panels)	1	-----	P1058930-006
4	Front Lower Panels ZT421 (Includes Tear and Peel Panels)	1	-----	P1058930-007
5	Cover for USB Ports, ZT411, ZT421	3	-----	P1058930-404



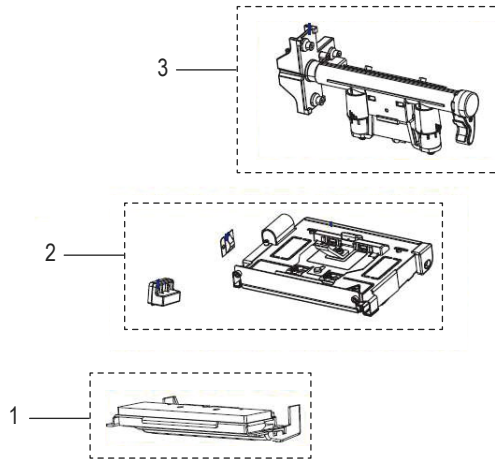
H-8906, H-8907, H-8908
H-8909, H-8910, H-8911
H-8912

1-800-295-5510
uline.com

ZEBRA INDUSTRIAL BARCODE PRINTER

ZEBRA MODEL NO. ZT411/ZT421

PRINT MECHANISM



#	DESCRIPTION	QTY.	ULINE PART NO.	MFG. PART NO.
1	Printhead 203 dpi ZT411 & ZT411 RFID that is NOT printing On-Metal RFID labels	1	H-5207	P1058930-009
1	Printhead 300 dpi ZT411 & ZT411 RFID that is NOT printing On-Metal RFID labels	1	H-5208	P1058930-010
1	Printhead 600 dpi ZT411 & ZT411 RFID that is NOT printing On-Metal RFID labels	1	H-5208-600	P1058930-011
1	Printhead only for On-Metal RFID label printing applications 203 dpi ZT411	1	-----	P1105147-300
1	Printhead only for On-Metal RFID label printing applications 300 dpi ZT411	1	-----	P1105147-301
1	Printhead 203 dpi ZT421 & ZT421 RFID	1	H-7383-PH	P1058930-012
1	Printhead 300 dpi ZT421 & ZT421 RFID	1	-----	P1058930-013
2	Thermal Transfer Print Mechanism ZT411 (Includes Ribbon Sensor with Cable, Printhead Cables, Ground Contact and Magnets)	1	-----	P1105147-005
2	Thermal Transfer Print Mechanism ZT421 (Includes Ribbon Sensor with Cable, Printhead Cables, Ground Contact and Magnets)	1	-----	P1105147-006
3	Toggle Bar (Includes Lift Strap) ZT411	1	-----	P1058930-018
3	Toggle Bar (Includes Lift Strap) ZT421	1	-----	P1058930-019
	Ribbon Strip Plate and Ribbon Static Brush ZT411	1	-----	P1058930-094
	Ribbon Strip Plate and Ribbon Static Brush ZT421	1	-----	P1058930-095
	Magnets for holding open Print Mechanism	1	-----	P1058930-082
	Ground Contact ZT400 Series	1	-----	P1058930-083

PRINTHEAD DPI CONVERSION KITS

#	DESCRIPTION	QTY.	ULINE PART NO.	MFG. PART NO.
	Convert to 300 dpi ZT411	1	H-5149-300	P1058930-022
	Convert to 300 dpi ZT411	1	H-5120-203PH	P1058930-023
	Convert to 300 dpi ZT411	1	-----	P1058930-024
	Convert to 300 dpi ZT421	1	-----	P1058930-025
	Convert to 300 dpi ZT421	1	-----	P1058930-026



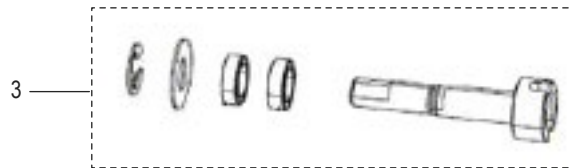
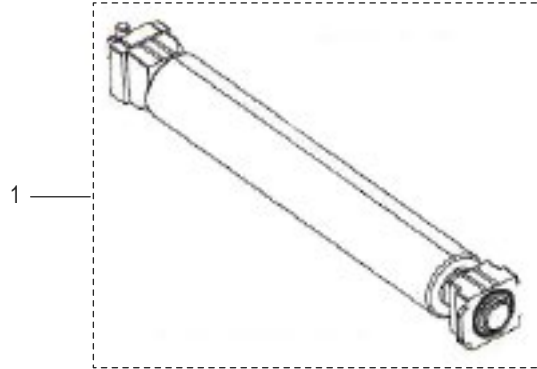
H-8906, H-8907, H-8908
 H-8909, H-8910, H-8911
 H-8912

1-800-295-5510
 uline.com

ZEBRA INDUSTRIAL BARCODE PRINTER

ZEBRA MODEL NO. ZT411/ZT421

PLATEN ROLLER



#	DESCRIPTION	QTY.	ULINE PART NO.	MFG. PART NO.
1	Platen Roller ZT411	1	H-5149-PLTRL	P1058930-080
1	Platen Roller ZT421	1	H-7383-PLTRL	P1058930-081
2	Lock/Retainer for Platen Roller ZT400 Series	1	-----	P1058930-027
3	Coupler for Platen Roller ZT400 Series	1	-----	79862M



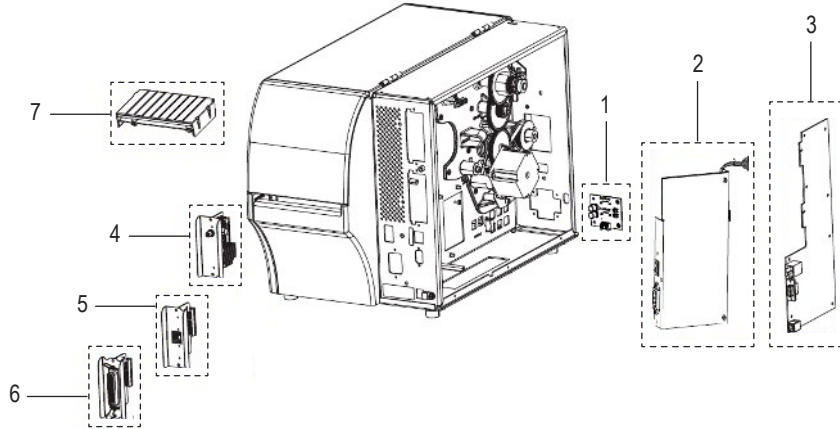
H-8906, H-8907, H-8908
 H-8909, H-8910, H-8911
 H-8912

1-800-295-5510
 uline.com

ZEBRA INDUSTRIAL BARCODE PRINTER

ZEBRA MODEL NO. ZT411/ZT421

ELECTRONICS



#	DESCRIPTION	QTY.	ULINE PART NO.	MFG. PART NO.
1	Dual Port USB PCBA ZT411 ZT421	1	-----	P1058930-403
2	Power Supply ZT411	1	-----	P1105147-012
2	Power Supply ZT421	1	-----	P1105147-024
3	Standard Main Logic Board ZT411 ZT421 (Includes USB Ports)	1	-----	P1105147-007
3	Economy Main Logic Board ZT411 ZT421 (Does Not Include USB Ports)	1	-----	P1105147-008
	Mounting Bracket for Main Logic Board ZT411 ZT421	1	-----	P1105147-009
4	ZebraNet Internal Wireless 802.11 AC Radio, BT4.0, ZT411 ZT421 USA & Canada	1	H-5120WLESSQ	P1083320-037A
4	ZebraNet Internal Wireless 802.11 AC Radio, BT4.0, ZT411 ZT421 Japan	1	-----	P1083320-037B
4	ZebraNet Internal Wireless 802.11 AC Radio, BT4.0, ZT411 ZT421 for all countries except USA, Canada or Japan	1	-----	P1083320-037C
5	Internal Printserver (Ethernet port) ZT400 Series	1	-----	P1058930-074
6	Parallel Port ZT400 Series	1	-----	P1058930-075
7	RFID Module USA & Canada ZT400 Series	1	-----	P1058930-500A
7	RFID Module Japan ZT400 Series	1	-----	P1058930-500B
7	RFID Module Global (All countries except USA, Canada, Japan) ZT400 Series	1	-----	P1058930-500C
	Applicator Interface Card	1	-----	P1083320-038
	Replacement RFID Cables and Hardware ZT400 Series	1	-----	P1058930-503
	Light Assemblies (Includes 1 Print Mechanism Light & 1 Media Light)	2	-----	P1058930-079
	Replacement Antenna for 802.11n & ac Radios	1	-----	P1037974-053
	Electronics Cables ZT411, ZT421	1	-----	P1105147-013
	USA Power Cord	1	-----	46693
	Europe Power Cord	1	H-5149-EUROP	46629
	UK Power Cord	1	-----	46637
	Japan Power Cord	1	-----	37609
	China Power Cord	1	-----	47612



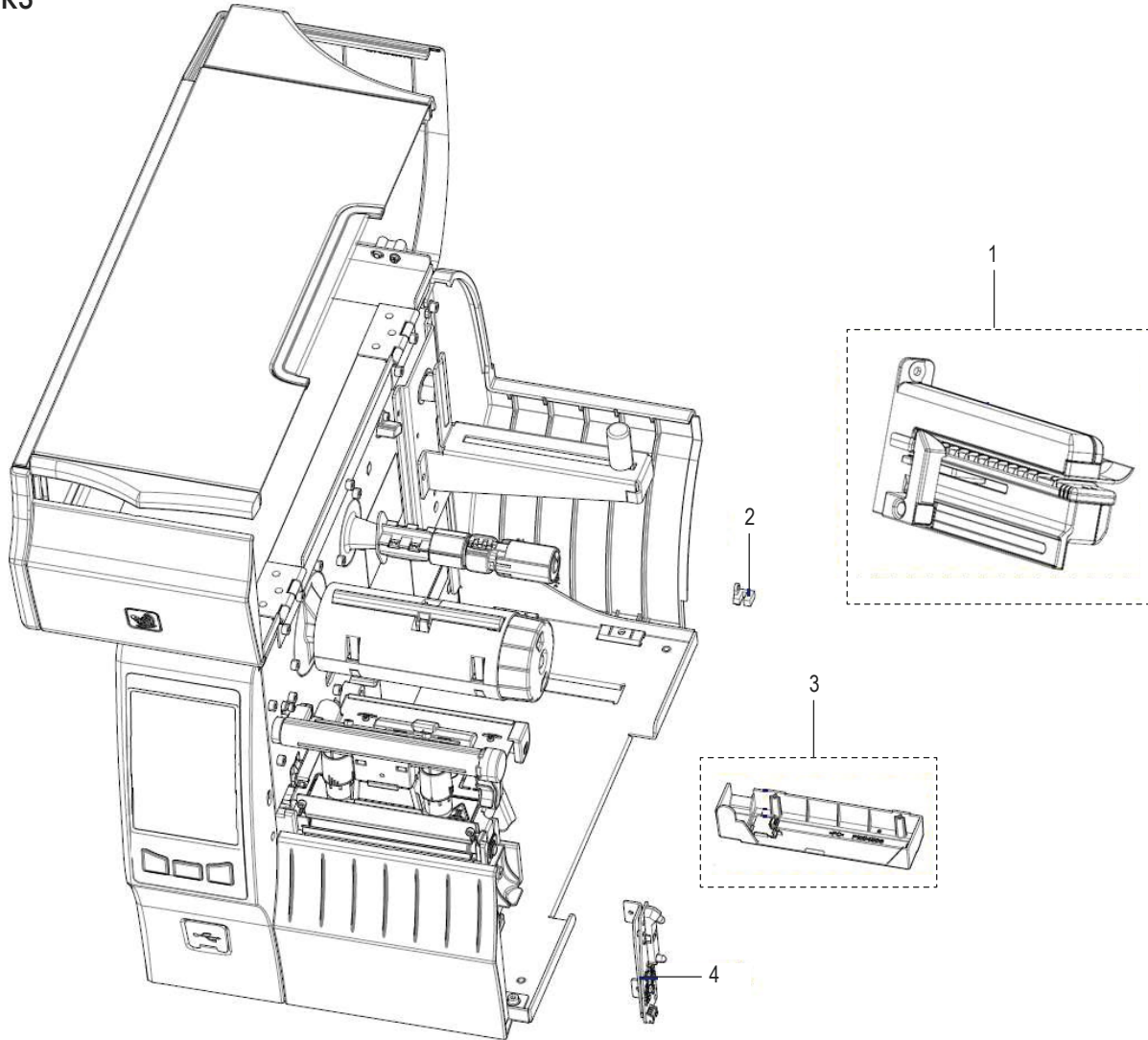
H-8906, H-8907, H-8908
 H-8909, H-8910, H-8911
 H-8912

1-800-295-5510
 uline.com

ZEBRA INDUSTRIAL BARCODE PRINTER

ZEBRA MODEL NO. ZT411/ZT421

SENSORS



#	DESCRIPTION	QTY.	ULINE PART NO.	MFG. PART NO.
1	Media Sensor ZT411	1	-----	P1105147-014
1	Media Sensor ZT421	1	-----	P1105147-015
2	Head Open Sensor ZT411, ZT421	1	-----	P1058930-084
3	Ribbon Sensor ZT411	1	-----	P1105147-016
3	Ribbon Sensor ZT421	1	-----	P1105147-017
4	Take Label Sensor ZT411, ZT421	1	-----	P1105147-018



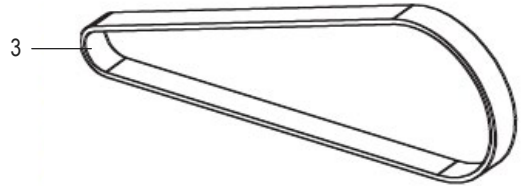
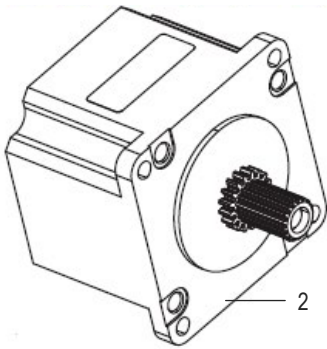
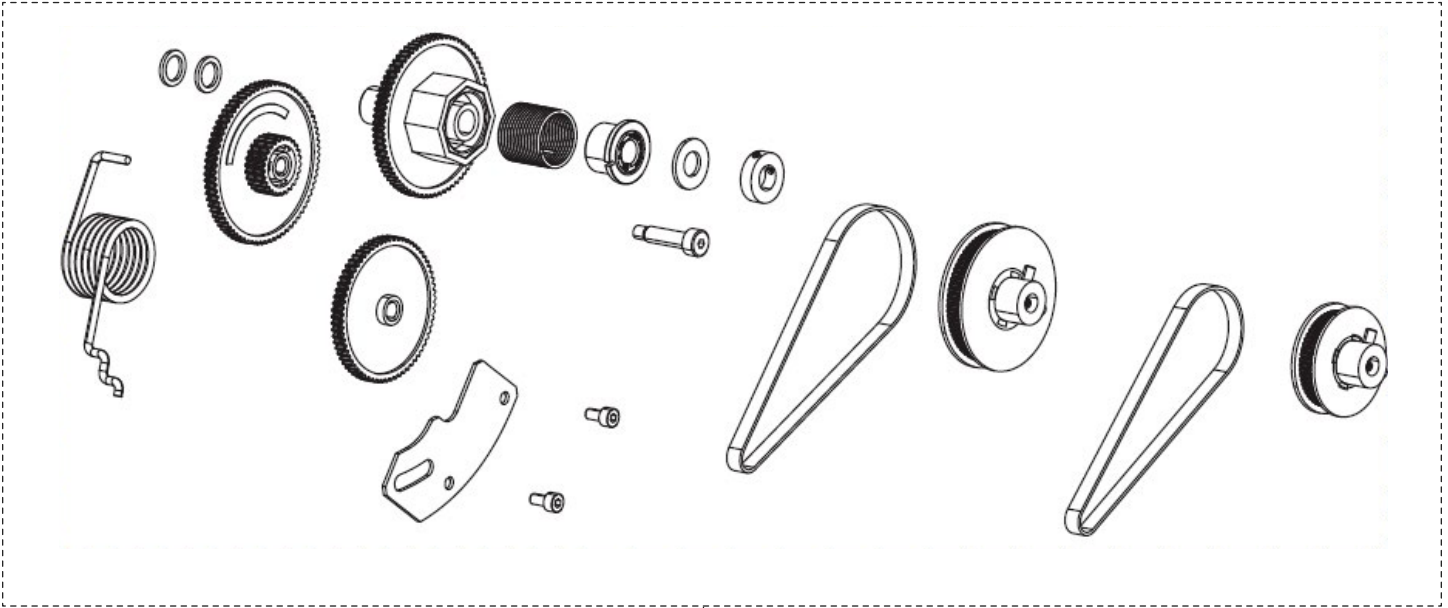
H-8906, H-8907, H-8908
 H-8909, H-8910, H-8911
 H-8912

1-800-295-5510
 uline.com

ZEBRA INDUSTRIAL BARCODE PRINTER

ZEBRA MODEL NO. ZT411/ZT421

DRIVE SYSTEM



#	DESCRIPTION	QTY.	ULINE PART NO.	MFG. PART NO.
1	Drive System ZT400 Series (Includes Gears, Belts and Pulleys for 203 dpi and 300/600 dpi)	1	-----	P1058930-039
2	Drive Motor ZT400 Series	1	-----	P1058930-040
3	Drive Belt 203 dpi ZT400 Series	1	H-8911DRIVEQ	79866M
3	Drive Belt 300 dpi and 600 dpi ZT400 Series	1	H-5149-BELT	79867M



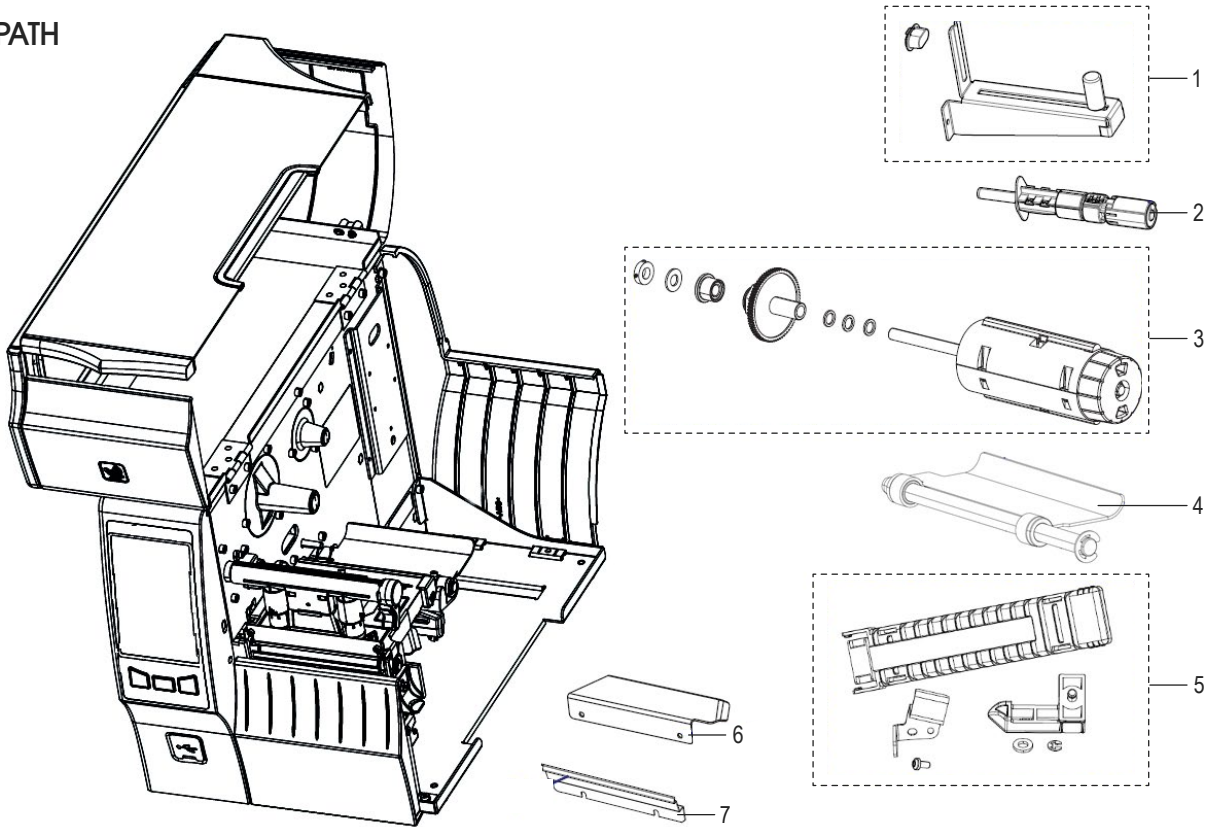
H-8906, H-8907, H-8908
 H-8909, H-8910, H-8911
 H-8912

1-800-295-5510
 uline.com

ZEBRA INDUSTRIAL BARCODE PRINTER

ZEBRA MODEL NO. ZT411/ZT421

MEDIA PATH



#	DESCRIPTION	QTY.	ULINE PART NO.	MFG. PART NO.
1	Standard Media Hanger for 3" (76 mm) diameter media cores ZT411	1	-----	P1058930-042
	Media Hanger for 1" (25 mm) diameter media cores ZT411 only	1	-----	P1058930-086
1	Standard Media Hanger ZT421	1	-----	P1058930-043
2	Ribbon Supply Spindle ZT411	1	-----	P1058930-085
2	Ribbon Supply Spindle for Ribbons Coated Inside Only ZT411	1	-----	79830M
2	Ribbon Supply Spindle ZT421	1	-----	79829M
3	Ribbon Take Up Spindle ZT411	1	-----	P1058930-045
3	Ribbon Take Up Spindle ZT421	1	-----	P1058930-046
4	Media Dancer ZT411	1	-----	P1105147-025
4	Media Dancer ZT421	1	-----	P1105147-026
5	Standard Media Guides and Media Carrier ZT411	1	-----	P1105147-027
5	On-Metal RFID Media Guides and Media Carrier ZT411	1	-----	P1105147-302
5	Media Guides and Media Carrier ZT421	1	-----	P1105147-028
6	Media Shelf ZT411	1	-----	P1058930-047
6	Media Shelf ZT421	1	-----	P1058930-048
7	Tear Bar ZT411	1	-----	79837M
7	Tear Bar ZT421	1	-----	79838M
	Covers for Media Light Holes on Economy Models without Media Lights	4	-----	P1105147-010



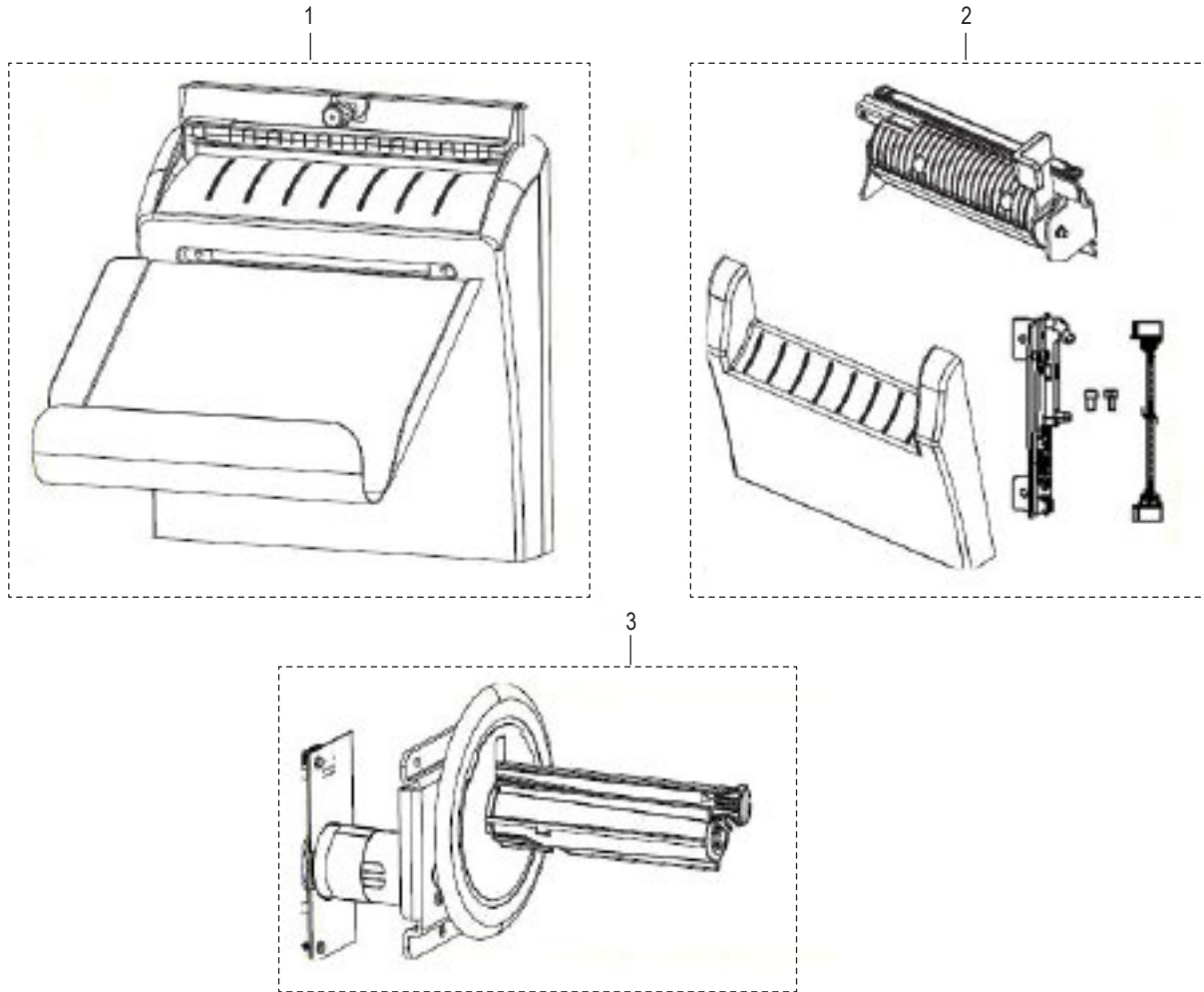
H-8906, H-8907, H-8908
 H-8909, H-8910, H-8911
 H-8912

1-800-295-5510
 uline.com

ZEBRA INDUSTRIAL BARCODE PRINTER

ZEBRA MODEL NO. ZT411/ZT421

MEDIA HANDLING OPTIONS



#	DESCRIPTION	QTY.	ULINE PART NO.	MFG. PART NO.
1	Cutter Option ZT411	1	-----	P1058930-189
1	Cutter Option ZT421	1	-----	P1058930-190
2	Peel Assembly ZT411	1	-----	P1105147-019
2	Peel Assembly ZT421	1	-----	P1105147-020
3	Liner Take Up Spindle & Motor ZT411 (To enable liner take up functionality, also purchase the P1105147-019 peel assembly)	1	H-5149-SPNDL	P1058930-052



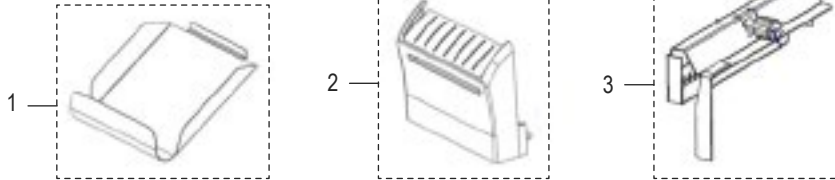
H-8906, H-8907, H-8908
H-8909, H-8910, H-8911
H-8912

1-800-295-5510
uline.com

ZEBRA INDUSTRIAL BARCODE PRINTER

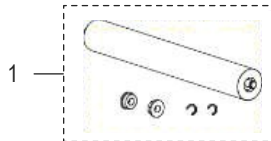
ZEBRA MODEL NO. ZT411/ZT421

CUTTER REPLACEMENT PARTS

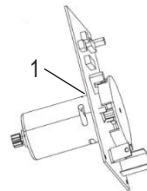


#	DESCRIPTION	QTY.	ULINE PART NO.	MFG. PART NO.
1	Catch Tray for Cutter ZT411	1	-----	77041
1	Catch Tray for Cutter ZT421	1	-----	77997
2	Cover for Cutter Includes PCBA and Cutter Cable ZT411	1	-----	P1058930-102
2	Cover for Cutter Includes PCBA and Cutter Cable ZT421	1	-----	P1058930-103
3	Replacement Static Brush & Cutter Guard ZT411	1	-----	P1066612
3	Replacement Static Brush & Cutter Guard ZT421	1	-----	P1066613

PEEL AND LINER TAKE-UP REPLACEMENT PARTS



#	DESCRIPTION	QTY.	ULINE PART NO.	MFG. PART NO.
1	Roller for the Peel Assembly ZT411	1	-----	77197M
1	Roller for the Peel Assembly ZT421	1	-----	77727M



#	DESCRIPTION	QTY.	ULINE PART NO.	MFG. PART NO.
1	Motor and PCBA for Liner Take Up Spindle ZT411	1	-----	G34112M



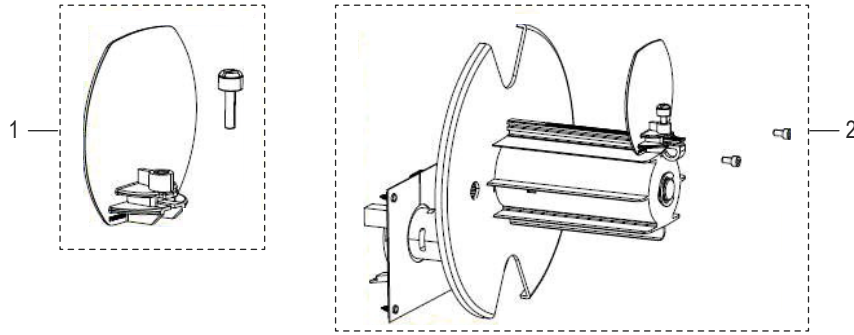
H-8906, H-8907, H-8908
H-8909, H-8910, H-8911
H-8912

1-800-295-5510
uline.com

ZEBRA INDUSTRIAL BARCODE PRINTER

ZEBRA MODEL NO. ZT411/ZT421

MEDIA REWIND REPLACEMENT PARTS



#	DESCRIPTION	QTY.	ULINE PART NO.	MFG. PART NO.
1	Media Guard for Media Rewind Spindle ZT400 Series	1	-----	P1058930-057
2	Media Rewind Spindle (Includes Motor and PCBA) ZT411 (This item is only for replacing an existing media rewind spindle on a printer that shipped from the factory with the media rewind option installed. Media rewind is not a field installable option)	1	-----	P1058930-058
2	Media Rewind Spindle (Includes Motor and PCBA) ZT421 (This item is only for replacing an existing media rewind spindle on a printer that shipped from the factory with the media rewind option installed. Media rewind is not a field installable option)	1	-----	P1058930-059
	Motor and PCBA for Media Rewind Spindle ZT411 (Not Shown)	1	-----	G34110M
	Motor and PCBA for Media Rewind Spindle ZT421 (Not Shown)	1	-----	G34111M
	Steer Roller for Media Rewind ZT411 (Not Shown)	1	-----	P1058930-055
	Steer Roller for Media Rewind ZT421 (Not Shown)	1	-----	P1058930-056
	Door and Trim for Media Rewind ZT411 (Not Shown)	1	-----	P1058930-060
	Door and Trim for Media Rewind ZT421 (Not Shown)	1	-----	P1058930-061



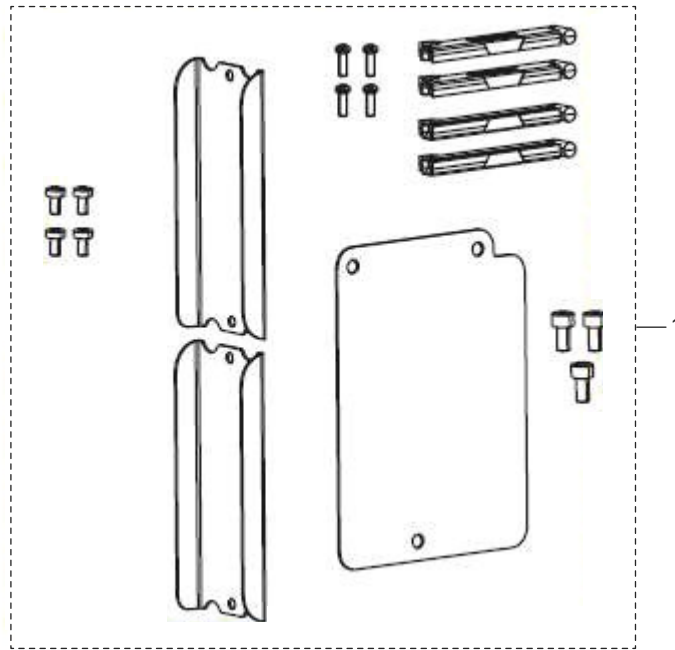
H-8906, H-8907, H-8908
 H-8909, H-8910, H-8911
 H-8912

1-800-295-5510
 uline.com

ZEBRA INDUSTRIAL BARCODE PRINTER

ZEBRA MODEL NO. ZT411/ZT421

CUTTER REPLACEMENT PARTS



#	DESCRIPTION	QTY.	ULINE PART NO.	MFG. PART NO.
1	Covers/Mounts for Options ZT400 Series	1	-----	P1058930-062
	Assorted Hardware ZT411 ZT421 (Not Shown)	1	-----	P1105147-023
	Feet on bottom of printer ZT400 Series (Not Shown)	20	-----	P1058930-078

PACKAGING MATERIALS FOR PRINTER SHIPPING

#	DESCRIPTION	QTY.	ULINE PART NO.	MFG. PART NO.
	Packaging for ZT411	1	H-8906-BOXQ	P1058930-166
	Packaging for ZT411	8	-----	P1058930-167
	Packaging for Media Rewind Versions of ZT411	1	-----	P1058930-070
	Packaging for ZT421	1	-----	P1058930-068
	Packaging for ZT421	8	-----	P1058930-069
	Packaging for Media Rewind Versions of ZT421	1	-----	P1058930-071



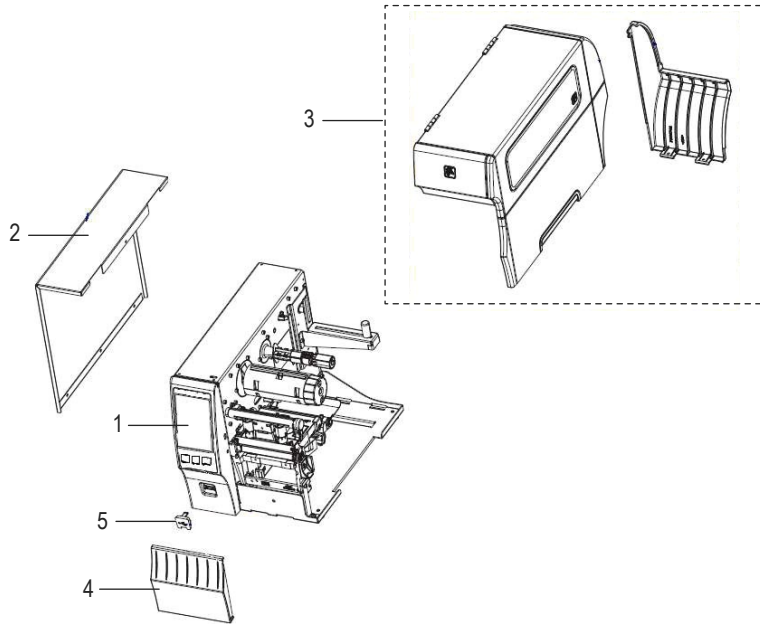
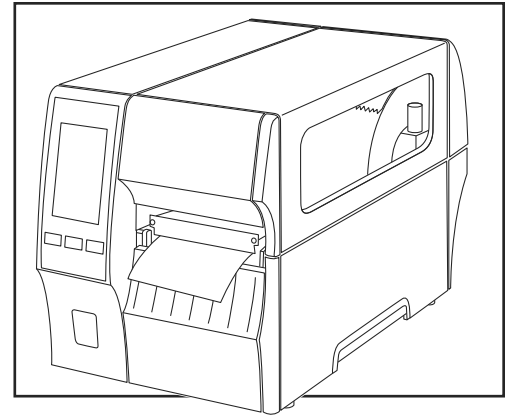
H-8906, H-8907, H-8908
 H-8909, H-8910, H-8911
 H-8912

800-295-5510
 uline.mx

ZEBRA IMPRESORA INDUSTRIAL DE CÓDIGO DE BARRAS

ZEBRA MODELO NO. ZT411/ZT421

CUBIERTA EXTERIOR



#	DESCRIPCIÓN	CANT.	NO. DE PARTE DE ULINE	NO. DE PARTE DEL FABRICANTE
1	Panel de Control Estándar para ZT411 (Incluye Puertos USB)	1	-----	P1105147-001
1	Panel de Control Estándar para ZT421 (Incluye Puertos USB)	1	-----	P1105147-002
1	Panel de Control Económico para ZT411 (No Incluye Puertos USB)	1	-----	P1105147-003
1	Panel de Control Económico para ZT421 (No Incluye Puertos USB)	1	-----	P1105147-004
1	Panel de Control Estándar de China para ZT411CN (Incluye Puertos USB)	1	-----	P1105147-030
1	Panel de Control Estándar de China para ZT421CN (Incluye Puertos USB)	1	-----	P1105147-031
1	Panel de Control Económico Estándar de China para ZT411CN (No Incluye Puertos USB)	1	-----	P1105147-032
1	Panel de Control Económico Estándar de China para ZT421CN (No Incluye Puertos USB)	1	-----	P1105147-033
	Cubiertas para Panel de Control, ZT411, ZT421	3	-----	P1105147-029
2	Cubierta de Componentes Electrónicos para Serie ZT400	1	-----	P1058930-003
3	Cubierta para Etiquetas (Incluye Ventana) ZT411	1	-----	P1058930-004
3	Cubierta para Etiquetas (Incluye Ventana) ZT421	1	-----	P1058930-005
	Ventana de Cubierta para Etiquetas Serie ZT400	1	-----	P1058930-008
4	Kit de Paneles Frontales Inferiores para ZT411 (Incluye Paneles para Cortar y Separar)	1	-----	P1058930-006
4	Kit de Paneles Frontales Inferiores para ZT421 (Incluye Paneles para Cortar y Separar)	1	-----	P1058930-007
5	Cubierta para Puertos USB, ZT411, ZT421	3	-----	P1058930-404



H-8906, H-8907, H-8908
H-8909, H-8910, H-8911
H-8912

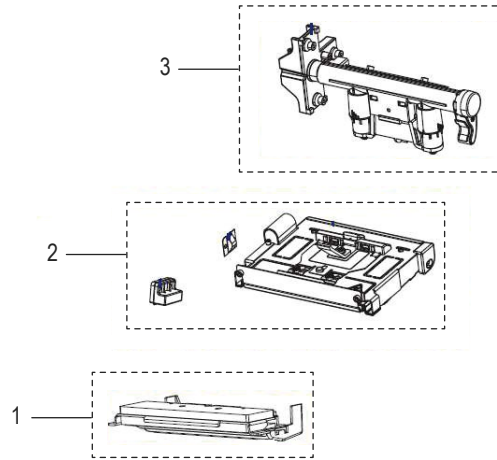
800-295-5510

uline.mx

ZEBRA IMPRESORA INDUSTRIAL DE CÓDIGO DE BARRAS

ZEBRA MODELO NO. ZT411/ZT421

MECANISMO DE IMPRESIÓN



#	DESCRIPCIÓN	CANT.	NO. DE PARTE DE ULINE	NO. DE PARTE DEL FABRICANTE
1	Cabezal de Impresión de 203 dpi para ZT411 y ZT411 que NO imprima etiquetas RFID Sobre Metal	1	H-5207	P1058930-009
1	Cabezal de Impresión de 300 dpi para ZT411 y ZT411 que NO imprima etiquetas RFID Sobre Metal	1	H-5208	P1058930-010
1	Cabezal de Impresión de 600 dpi para ZT411 y ZT411 que NO imprima etiquetas RFID Sobre Metal	1	H-5208-600	P1058930-011
1	Cabezal de Impresión solo para aplicaciones de impresión de etiquetas RFID Sobre Metal de 203 dpi para ZT411	1	-----	P1105147-300
1	Cabezal de Impresión solo para aplicaciones de impresión de etiquetas RFID Sobre Metal de 300 dpi para ZT411	1	-----	P1105147-301
1	Cabezal de Impresión de 203 dpi para ZT421 y ZT421, RFID	1	H-7383-PH	P1058930-012
1	Cabezal de Impresión de 300 dpi para ZT421 y ZT421, RFID	1	-----	P1058930-013
2	Kit del Mecanismo de Impresión de Transferencia Térmica ZT411 (incluye Sensor de la Cinta con Cable, Cables del Cabezal, Contacto a Tierra e Imanes)	1	-----	P1105147-005
2	Kit del Mecanismo de Impresión de Transferencia Térmica ZT421 (incluye Sensor de la Cinta con Cable, Cables del Cabezal, Contacto a Tierra e Imanes)	1	-----	P1105147-006
3	Barra Espaciadora (incluye correa de levantamiento) ZT411	1	-----	P1058930-018
3	Barra Espaciadora (incluye correa de levantamiento) ZT421	1	-----	P1058930-019
	Placa de Limpieza y Cepillo Fijo de la Cinta para ZT411	1	-----	P1058930-094
	Placa de Limpieza y Cepillo Fijo de la Cinta para ZT421	1	-----	P1058930-095
	Imanes para mantener abierto el Mecanismo de Impresión	1	-----	P1058930-082
	Contacto a Tierra Serie ZT400	1	-----	P1058930-083

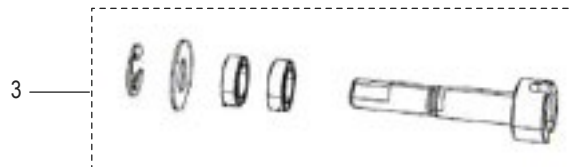
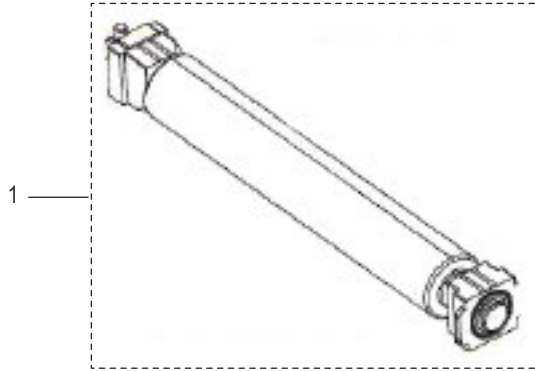
KITS DE CONVERSIÓN DE DPI DEL CABEZAL DE IMPRESIÓN

#	DESCRIPCIÓN	CANT.	NO. DE PARTE DE ULINE	NO. DE PARTE DEL FABRICANTE
	Convertir a 300 dpi ZT411	1	H-5149-300	P1058930-022
	Convertir a 300 dpi ZT411	1	H-5120-203PH	P1058930-023
	Convertir a 300 dpi ZT411	1	-----	P1058930-024
	Convertir a 300 dpi ZT421	1	-----	P1058930-025
	Convertir a 300 dpi ZT421	1	-----	P1058930-026

**ZEBRA IMPRESORA
INDUSTRIAL DE CÓDIGO
DE BARRAS**

ZEBRA MODELO NO. ZT411/ZT421

RODILLO DE IMPRESIÓN



#	DESCRIPCIÓN	CANT.	NO. DE PARTE DE ULINE	NO. DE PARTE DEL FABRICANTE
1	Rodillo de Impresión para ZT411	1	H-5149-PLTRL	P1058930-080
1	Rodillo de Impresión para ZT421	1	H-7383-PLTRL	P1058930-081
2	Seguro/Retenedor para el Rodillo de Impresión Serie ZT400	1	-----	P1058930-027
3	Cople para el Rodillo de Impresión Serie ZT400	1	-----	79862M



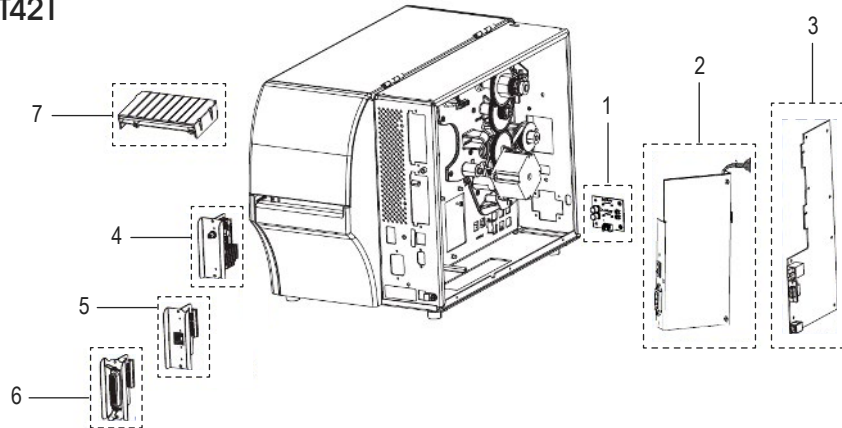
H-8906, H-8907, H-8908
H-8909, H-8910, H-8911
H-8912

800-295-5510
uline.mx

ZEBRA IMPRESORA INDUSTRIAL DE CÓDIGO DE BARRAS

ZEBRA MODELO NO. ZT411/ZT421

ELECTRÓNICOS

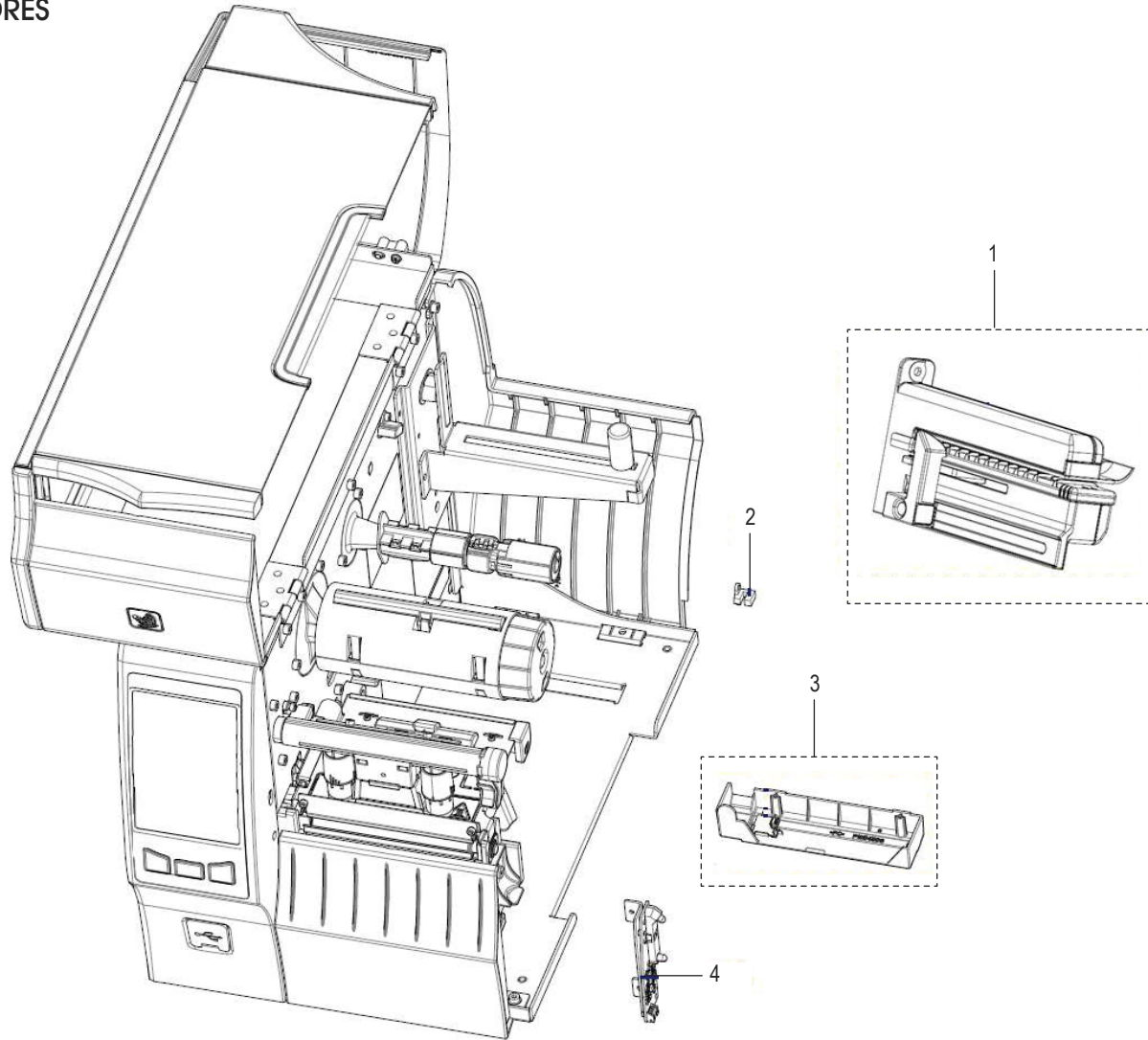


#	DESCRIPCIÓN	CANT.	NO. DE PARTE DE ULINE	NO. DE PARTE DEL FABRICANTE
1	Puerto Dual USB PCBA ZT411 ZT421	1	-----	P1058930-403
2	Fuente de Alimentación ZT411	1	-----	P1105147-012
2	Fuente de Alimentación ZT421	1	-----	P1105147-024
3	Tarjeta Lógica Principal Estándar ZT411, ZT421 (Incluye Puertos USB)	1	-----	P1105147-007
3	Tarjeta Lógica Principal Económica ZT411, ZT421 (No Incluye Puertos USB)	1	-----	P1105147-008
	Soporte de Instalación para Tarjeta Lógica Principal ZT421 ZT411	1	-----	P1105147-009
4	Inalámbrico Interno ZebraNet 802.11, AC radio BT4.0, ZT411, ZT421, EUA y Canadá	1	H-5120WLESSQ	P1083320-037A
4	Inalámbrico Interno ZebraNet 802.11, AC radio BT4.0, ZT411, ZT421, Japón	1	-----	P1083320-037B
4	Inalámbrico Interno ZebraNet 802.11, AC radio BT4.0, ZT411, ZT421, para todos los países excepto EUA, Canadá o Japón	1	-----	P1083320-037C
5	Servidor de Impresora Interno (puerto Ethernet) Serie ZT400	1	-----	P1058930-074
6	Puerto Paralelo Serie ZT400	1	-----	P1058930-075
7	Módulo RFID para EUA y Canadá Serie ZT400	1	-----	P1058930-500A
7	Módulo RFID para Japón Serie ZT400	1	-----	P1058930-500B
7	Módulo RFID Global (Todos los países excepto EUA, Canadá y Japón) Serie ZT400	1	-----	P1058930-500C
	Tarjeta de Aplicación de la Interfaz	1	-----	P1083320-038
	Cables y Accesorios RFID de Repuesto Serie ZT400	1	-----	P1058930-503
	Ensamblajes de Luces (Incluye 1 Luz del Mecanismo de Impresión y 1 Luz de las Etiquetas) (No se Muestra)	2	-----	P1058930-079
	Antena de Repuesto para 802.11n y Radios ac	1	-----	P1037974-053
	Cables Electrónicos ZT411, ZT421	1	-----	P1105147-013
	Cable de Alimentación para USA	1	-----	46693
	Cable de Alimentación para Europa	1	H-5149-EUROP	46629
	Cable de Alimentación para UK	1	-----	46637
	Cable de Alimentación para Japón	1	-----	37609
	Cable de Alimentación para China	1	-----	47612

**ZEBRA IMPRESORA
 INDUSTRIAL DE CÓDIGO
 DE BARRAS**

ZEBRA MODELO NO. ZT411/ZT421

SENSORES



#	DESCRIPCIÓN	CANT.	NO. DE PARTE DE ULINE	NO. DE PARTE DEL FABRICANTE
1	Sensor de Etiquetas ZT411	1	-----	P1105147-014
1	Sensor de Etiquetas ZT421	1	-----	P1105147-015
2	Sensor Abierto del Cabezal ZT411, ZT421	1	-----	P1058930-084
3	Sensor de de Cinta ZT411	1	-----	P1105147-016
3	Sensor de de Cinta ZT421	1	-----	P1105147-017
4	Sensor para Tomar la Etiqueta ZT411, ZT421	1	-----	P1105147-018



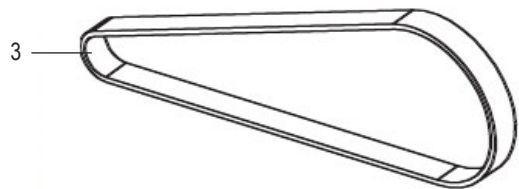
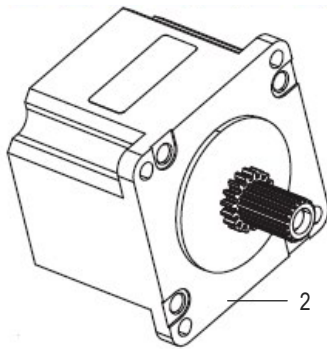
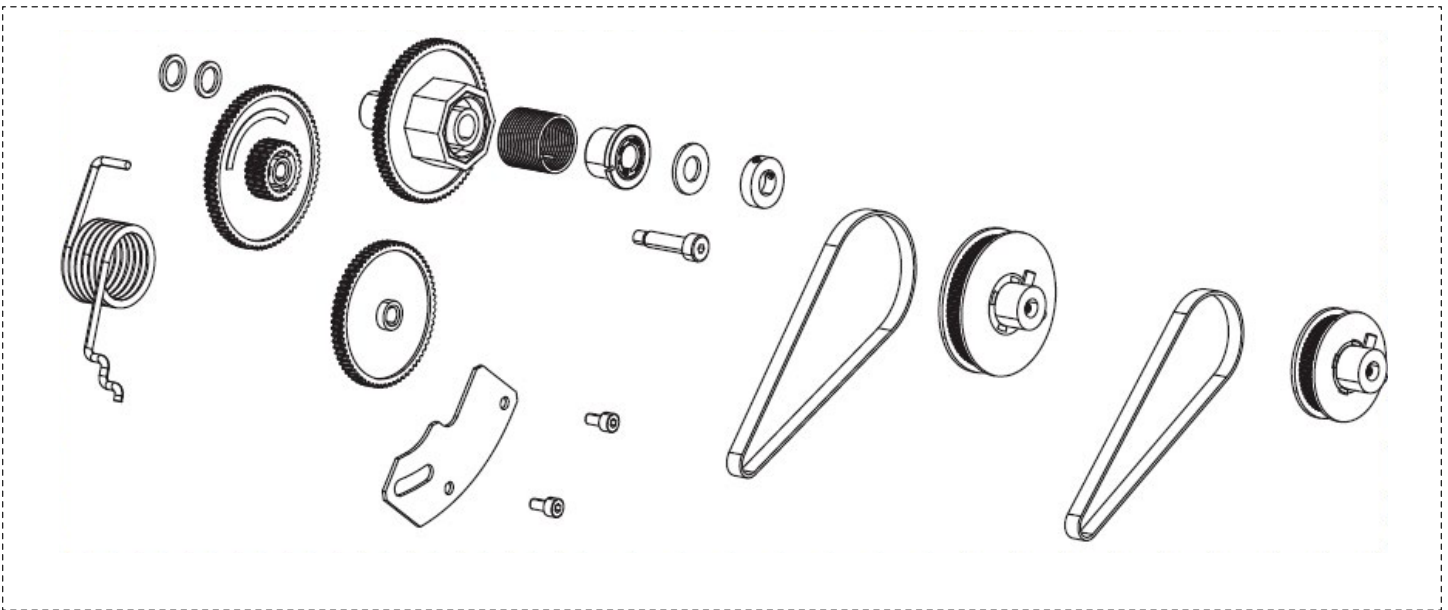
H-8906, H-8907, H-8908
 H-8909, H-8910, H-8911
 H-8912

800-295-5510
 uline.mx

ZEBRA IMPRESORA INDUSTRIAL DE CÓDIGO DE BARRAS

ZEBRA MODELO NO. ZT411/ZT421

SISTEMA IMPULSOR



#	DESCRIPCIÓN	CANT.	NO. DE PARTE DE ULINE	NO. DE PARTE DEL FABRICANTE
1	Sistema Impulsor Serie ZT400 (Incluye Engranajes, Bandas y Poleas para 203 dpi y 300/600 dpi)	1	-----	P1058930-039
2	Motor de Transmisión Serie ZT400	1	-----	P1058930-040
3	Banda de Transmisión de 203 dpi Serie ZT400	1	H-8911DRIVEQ	79866M
3	Banda de Transmisión de 300 dpi y 600 dpi Serie ZT400	1	H-5149-BELT	79867M



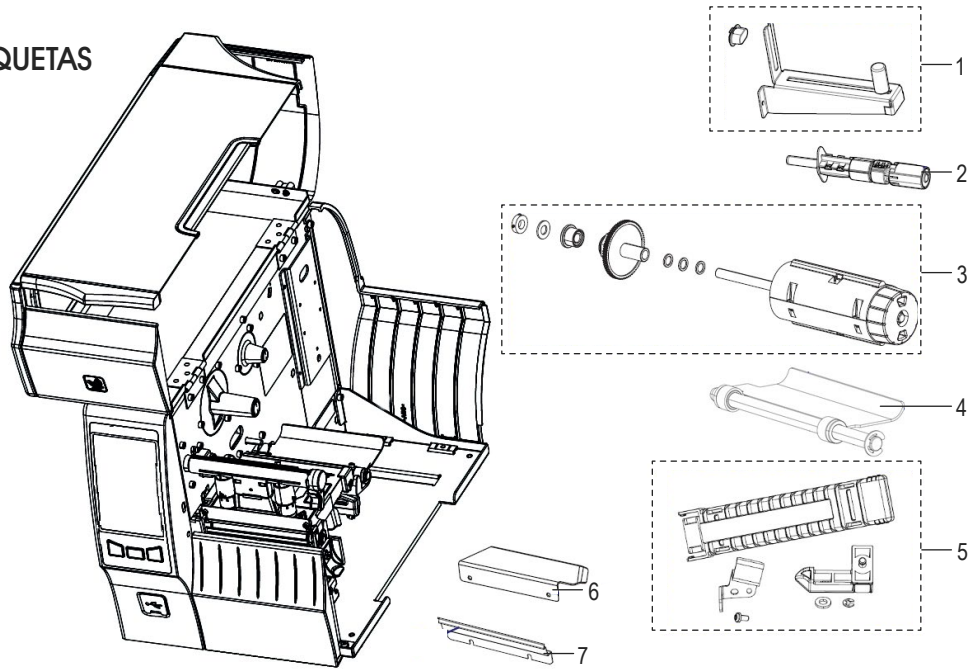
H-8906, H-8907, H-8908
 H-8909, H-8910, H-8911
 H-8912

800-295-5510
 uline.mx

ZEBRA IMPRESORA INDUSTRIAL DE CÓDIGO DE BARRAS

ZEBRA MODELO NO. ZT411/ZT421

ruta de las etiquetas



#	DESCRIPCIÓN	CANT.	NO. DE PARTE DE ULINE	NO. DE PARTE DEL FABRICANTE
1	Colgador de Etiquetas Estándar para núcleos de etiquetas de diámetro de 3" (76 mm)	1	-----	P1058930-042
	Colgador de Etiquetas para núcleos de etiquetas de diámetro de 1" (25 mm) solo ZT411	1	-----	P1058930-086
1	Colgador de Etiquetas Estándar ZT421	1	-----	P1058930-043
2	Rodillos de Suministro de Cinta ZT411	1	-----	P1058930-085
2	Rodillo de Suministro de Cinta para Cintas con Recubrimiento Interior Solo ZT411	1	-----	79830M
2	Rodillos de Suministro de Cinta ZT421	1	-----	79829M
3	Eje para Recibir la Cinta para ZT411	1	-----	P1058930-045
3	Eje para Recibir la Cinta para ZT421	1	-----	P1058930-046
4	Brazo Móvil para Etiquetas para ZT411	1	-----	P1105147-025
4	Brazo Móvil para Etiquetas para ZT421	1	-----	P1105147-026
5	Guías Estándar para Etiquetas y Portaetiquetas ZT411	1	-----	P1105147-027
5	Guías para Etiquetas Sobre Metal y Portaetiquetas ZT411	1	-----	P1105147-302
5	Guías para Etiquetas y Portaetiquetas ZT421	1	-----	P1105147-028
6	Repisa para Etiquetas ZT411	1	-----	P1058930-047
6	Repisa para Etiquetas ZT421	1	-----	P1058930-048
7	Barra para Arrancar ZT411	1	-----	79837M
7	Barra para Arrancar ZT421	1	-----	79838M
	Cubiertas para Orificios de Luces de Etiquetas en Modelos Económicos sin Luces de Etiquetas	4	-----	P1105147-010



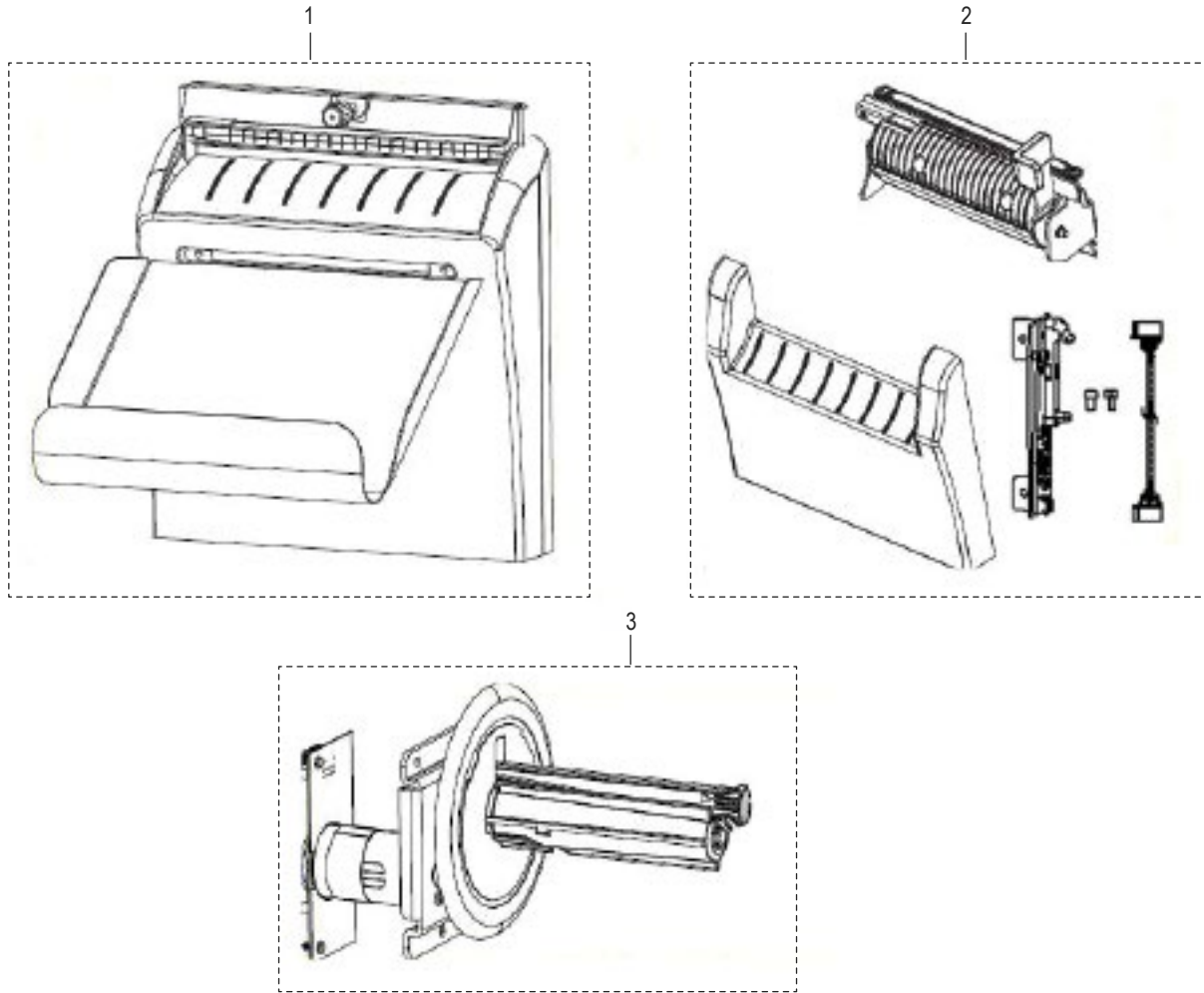
H-8906, H-8907, H-8908
 H-8909, H-8910, H-8911
 H-8912

800-295-5510
 uline.mx

ZEBRA IMPRESORA INDUSTRIAL DE CÓDIGO DE BARRAS

ZEBRA MODELO NO. ZT411/ZT421

OPCIONES PARA EL MANEJO DE ETIQUETAS



#	DESCRIPCIÓN	CANT.	NO. DE PARTE DE ULINE	NO. DE PARTE DEL FABRICANTE
1	Opción de Cortadora ZT411	1	-----	P1058930-189
1	Opción de Cortadora ZT421	1	-----	P1058930-190
2	Ensamble para Separar ZT411	1	-----	P1105147-019
2	Ensamble para Separar ZT421	1	-----	P1105147-020
3	Rodillo de Inicio para Respaldo y Motor ZT411 (para activar la función de inicio para respaldo, compre también el ensamble para separar P1105147-019)	1	H-5149-SPNDL	P1058930-052



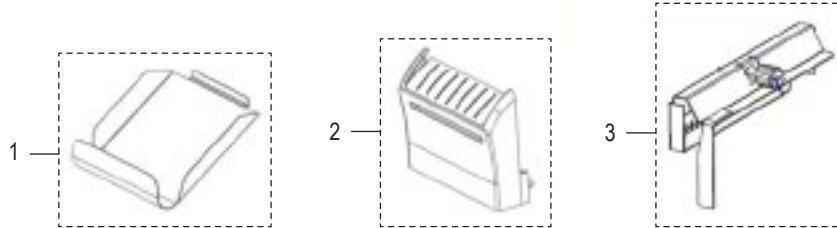
H-8906, H-8907, H-8908
 H-8909, H-8910, H-8911
 H-8912

800-295-5510
 uline.mx

ZEBRA IMPRESORA INDUSTRIAL DE CÓDIGO DE BARRAS

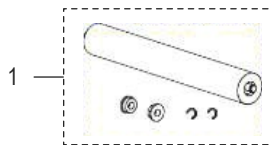
ZEBRA MODELO NO. ZT411/ZT421

PARTES DE REPUESTO DE LA CORTADORA

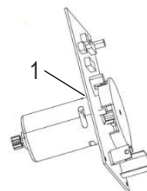


#	DESCRIPCIÓN	CANT.	NO. DE PARTE DE ULINE	NO. DE PARTE DEL FABRICANTE
1	Bandeja para Recibir de la Cortadora ZT411	1	-----	77041
1	Bandeja para Recibir de la Cortadora ZT421	1	-----	77997
2	Cubierta para Cortadora Incluye PCBA y Pinza Cortacables ZT411	1	-----	P1058930-102
2	Cubierta para Cortadora Incluye PCBA y Pinza Cortacables ZT421	1	-----	P1058930-103
3	Cepillo Estático de Repuesto y Protector de Cortadora ZT411	1	-----	P1066612
3	Cepillo Estático de Repuesto y Protector de Cortadora ZT421	1	-----	P1066613

PARTES DE REPUESTO DE INICIO PARA SEPARAR Y RESPALDO



#	DESCRIPCIÓN	CANT.	NO. DE PARTE DE ULINE	NO. DE PARTE DEL FABRICANTE
1	Rodillo para Ensamble para Separar ZT411	1	-----	77197M
1	Rodillo para Ensamble para Separar ZT421	1	-----	77727M



#	DESCRIPCIÓN	CANT.	NO. DE PARTE DE ULINE	NO. DE PARTE DEL FABRICANTE
1	Motor y PCBA para Rodillo de Inicio para Respaldo ZT411	1	-----	G34112M



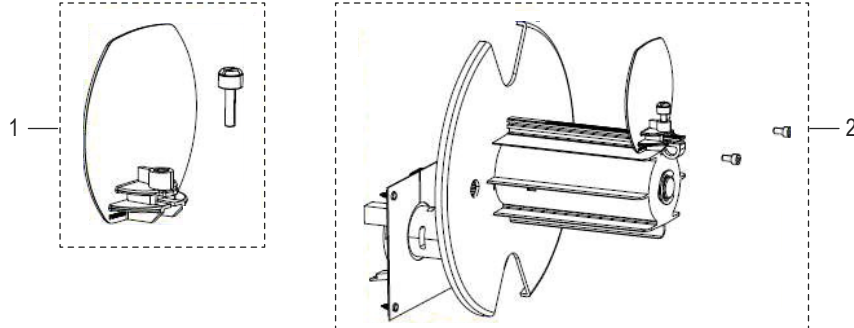
H-8906, H-8907, H-8908
 H-8909, H-8910, H-8911
 H-8912

800-295-5510
 uline.mx

ZEBRA IMPRESORA INDUSTRIAL DE CÓDIGO DE BARRAS

ZEBRA MODELO NO. ZT411/ZT421

PARTES DE REEMPLAZO PARA EL REBOBINADO DE LAS ETIQUETAS



#	DESCRIPCIÓN	CANT.	NO. DE PARTE DE ULINE	NO. DE PARTE DEL FABRICANTE
1	Protector de Etiquetas del Rodillo para Rebobinado de las Etiquetas Serie ZT400	1	-----	P1058930-057
2	Rodillo para Rebobinado de las Etiquetas (Incluye Motor y PCBA) ZT411 (Este producto solo sirve para reemplazar un rodillo para rebobinado de las etiquetas en una impresora enviada de fábrica con la opción de rebobinado de etiquetas instalada. El rebobinado de las etiquetas no es una opción que se pueda instalar en campo)	1	-----	P1058930-058
2	Rodillo para Rebobinado de las Etiquetas (Incluye Motor y PCBA) ZT421 (Este producto solo sirve para reemplazar un rodillo para rebobinado de las etiquetas en una impresora enviada de fábrica con la opción de rebobinado de etiquetas instalada. El rebobinado de las etiquetas no es una opción que se pueda instalar en campo)	1	-----	P1058930-059
	Motor y PCBA para Rodillo para Rebobinado de las Etiquetas ZT411 (No se Muestra)	1	-----	G34110M
	Motor y PCBA para Rodillo para Rebobinado de las Etiquetas ZT421 (No se Muestra)	1	-----	G34111M
	Rodillo de Acero para Rebobinado de las Etiquetas ZT411 (No se Muestra)	1	-----	P1058930-055
	Rodillo de Acero para Reversa de las Etiquetas ZT421 (No se Muestra)	1	-----	P1058930-056
	Puerta y Moldura para Rebobinado de las Etiquetas ZT411 (No se Muestra)	1	-----	P1058930-060
	Puerta y Moldura para Rebobinado de las Etiquetas ZT421 (No se Muestra)	1	-----	P1058930-061



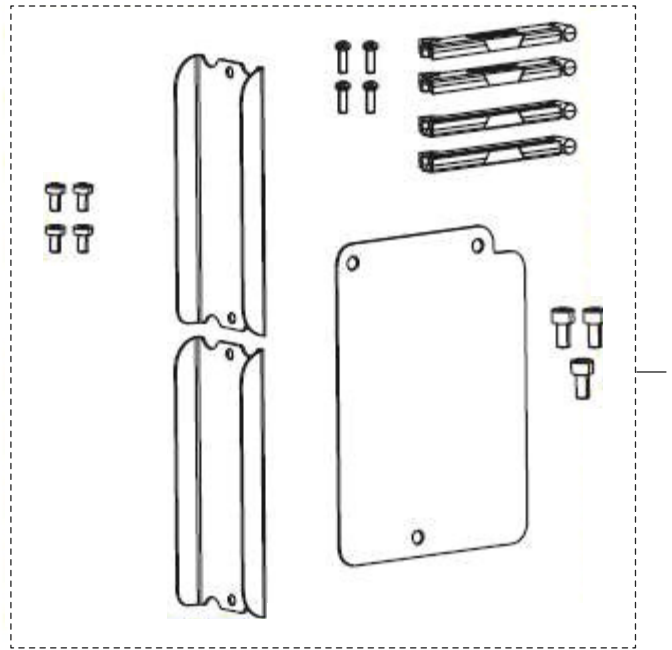
H-8906, H-8907, H-8908
 H-8909, H-8910, H-8911
 H-8912

800-295-5510
 uline.mx

ZEBRA IMPRESORA INDUSTRIAL DE CÓDIGO DE BARRAS

ZEBRA MODELO NO. ZT411/ZT421

PARTES DE REPUESTO DE LA CORTADORA



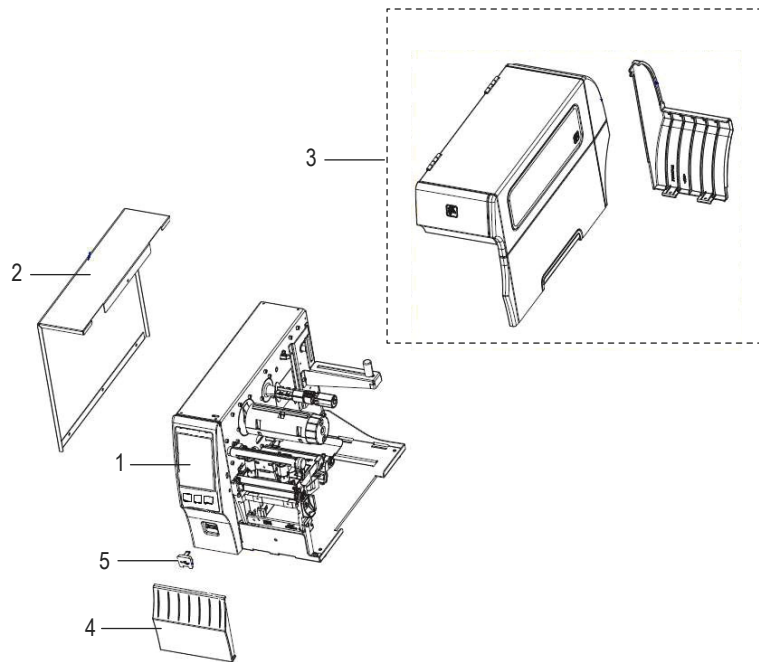
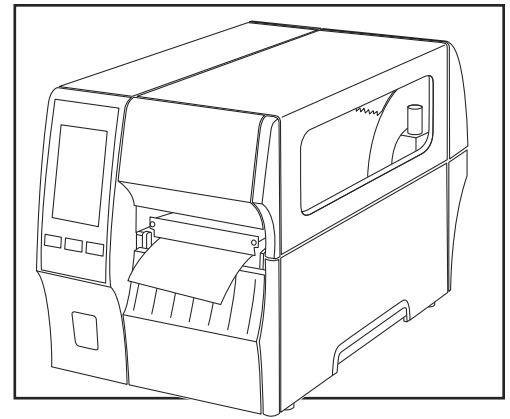
#	DESCRIPCIÓN	CANT.	NO. DE PARTE DE ULINE	NO. DE PARTE DEL FABRICANTE
1	Cubiertas/Soportes para Opciones Serie ZT400	1	-----	P1058930-062
	Tornillería Surtida ZT411 ZT421 (No se Muestra)	1	-----	P1105147-023
	Patas en la parte inferior de la impresora Serie ZT400 (No se Muestra)	20	-----	P1058930-078

MATERIALES DE EMPAQUE PARA ENVÍO DE IMPRESORAS

#	DESCRIPCIÓN	CANT.	NO. DE PARTE DE ULINE	NO. DE PARTE DEL FABRICANTE
	Empaque para ZT411	1	H-8906-BOXQ	P1058930-166
	Empaque para ZT411	8	-----	P1058930-167
	Empaque para Versiones de Rebobinado de Etiquetas de la ZT411	1	-----	P1058930-070
	Empaque para ZT421	1	-----	P1058930-068
	Empaque para ZT421	8	-----	P1058930-069
	Empaque para Versiones de Rebobinado de Etiquetas de la ZT421	1	-----	P1058930-071

ULINEH-8906, H-8907, H-8908
H-8909, H-8910, H-8911
H-89121-800-295-5510
uline.ca**ZEBRA – IMPRIMANTE
INDUSTRIELLE DE CODE
À BARRES**

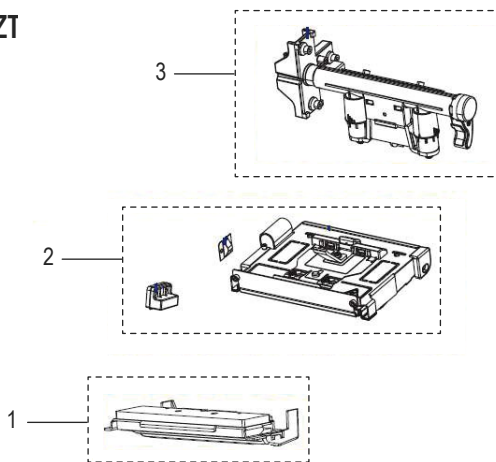
N° DE MODÈLE ZEBRA ZT411/ZT421

BOÎTIER EXTÉRIEUR

#	DESCRIPTION	QTÉ	RÉF. ULINE	RÉF. DU FABRICANT
1	Panneau de commande standard, ZT411 (ports USB inclus)	1	-----	P1105147-001
1	Panneau de commande standard, ZT421 (ports USB inclus)	1	-----	P1105147-002
1	Panneau de commande économique, ZT411 (ports USB non inclus)	1	-----	P1105147-003
1	Panneau de commande économique, ZT421 (ports USB non inclus)	1	-----	P1105147-004
1	Panneau de commande standard, Chine, ZT411CN (ports USB inclus)	1	-----	P1105147-030
1	Panneau de commande standard, Chine, ZT421CN (ports USB inclus)	1	-----	P1105147-031
1	Panneau de commande économique, Chine, ZT411CN (ports USB non inclus)	1	-----	P1105147-032
1	Panneau de commande économique, Chine, ZT421CN (ports USB non inclus)	1	-----	P1105147-033
	Couvercles pour panneau de commande, ZT411, ZT421	3	-----	P1105147-029
2	Couvercle des composantes électroniques, séries ZT400	1	-----	P1058930-003
3	Couvercle du compartiment à consommables (avec fenêtre), ZT411	1	-----	P1058930-004
3	Couvercle du compartiment à consommables (avec fenêtre), ZT421	1	-----	P1058930-005
	Fenêtre du compartiment à consommables, séries ZT400	1	-----	P1058930-008
4	Panneaux inférieurs avant, ZT411 (panneaux de décollage et de coupe inclus)	1	-----	P1058930-006
4	Panneaux inférieurs avant, ZT421 (panneaux de décollage et de coupe inclus)	1	-----	P1058930-007
5	Couvercle pour ports USB, ZT411, ZT421	3	-----	P1058930-404

**ZEBRA – IMPRIMANTE
INDUSTRIELLE DE CODE
À BARRES**

N° DE MODÈLE ZEBRA ZT411/ZT

MÉCANISME D'IMPRESSION

#	DESCRIPTION	QTÉ	RÉF. ULINE	RÉF. DU FABRICANT
1	Tête d'impression 203 ppp ZT411 et ZT411 IRF NON pour impression sur des étiquettes adhésives métalliques IRF	1	H-5207	P1058930-009
1	Tête d'impression 300 ppp ZT411 et ZT411 IRF NON pour impression sur des étiquettes adhésives métalliques IRF	1	H-5208	P1058930-010
1	Tête d'impression 600 ppp ZT411 et ZT411 IRF NON pour impression sur des étiquettes adhésives métalliques IRF	1	H-5208-600	P1058930-011
1	Tête d'impression 203 ppp ZT411 uniquement pour applications d'impression sur étiquettes adhésives métalliques IRF	1	-----	P1105147-300
1	Tête d'impression 300 ppp ZT411 uniquement pour applications d'impression sur étiquettes adhésives métalliques IRF	1	-----	P1105147-301
1	Tête d'impression 203 ppp ZT421 et ZT421 IRF	1	H-7383-PH	P1058930-012
1	Tête d'impression 300 ppp ZT421 et ZT421 IRF	1	-----	P1058930-013
2	Mécanisme d'impression à transfert thermique, ZT411 (inclus : détecteur de ruban avec câble, câbles de tête d'impression, contact de terre et aimants)	1	-----	P1105147-005
2	Mécanisme d'impression à transfert thermique, ZT421 (inclus : détecteur de ruban avec câble, câbles de tête d'impression, contact de terre et aimants)	1	-----	P1105147-006
3	Barre de basculement (bande de levage incluse), ZT411	1	-----	P1058930-018
3	Barre de basculement (bande de levage incluse), ZT421	1	-----	P1058930-019
	Plaque de bande de ruban et brosse antistatique, ZT411	1	-----	P1058930-094
	Plaque de bande de ruban et brosse antistatique, ZT421	1	-----	P1058930-095
	Aimants pour maintenir le mécanisme d'impression ouvert	1	-----	P1058930-082
	Contact de terre, séries ZT400	1	-----	P1058930-083

ENSEMBLES DE DISPOSITIFS DE CONVERSION PPP DE LA TÊTE D'IMPRESSION

#	DESCRIPTION	QTÉ	RÉF. ULINE	RÉF. DU FABRICANT
	Conversion à 300 ppp, ZT411	1	H-5149-300	P1058930-022
	Conversion à 300 ppp, ZT411	1	H-5120-203PH	P1058930-023
	Conversion à 300 ppp, ZT411	1	-----	P1058930-024
	Conversion à 300 ppp, ZT421	1	-----	P1058930-025
	Conversion à 300 ppp, ZT421	1	-----	P1058930-026



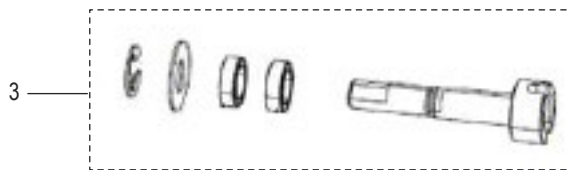
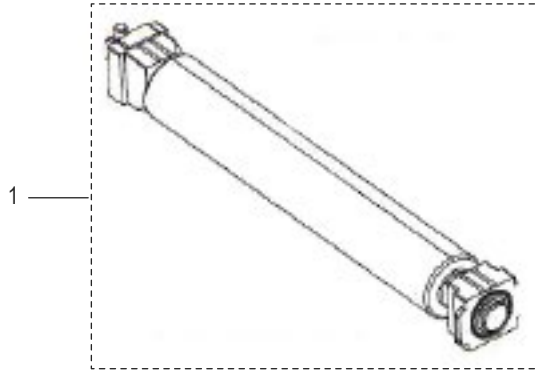
H-8906, H-8907, H-8908
 H-8909, H-8910, H-8911
 H-8912

1-800-295-5510
 uline.ca

ZEBRA – IMPRIMANTE INDUSTRIELLE DE CODE À BARRES

N° DE MODÈLE ZEBRA ZT411/ZT421

CONTRE-ROULEAU

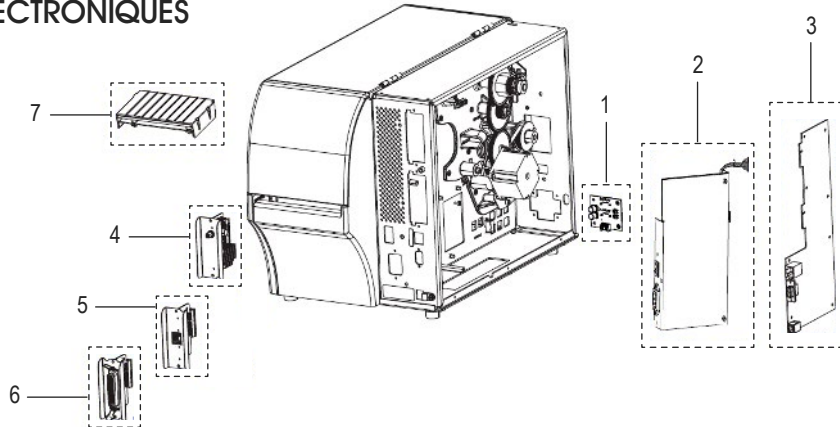


#	DESCRIPTION	QTÉ	RÉF. ULINE	RÉF. DU FABRICANT
1	Contre-rouleau, ZT411	1	H-5149-PLTRL	P1058930-080
1	Contre-rouleau, ZT421	1	H-7383-PLTRL	P1058930-081
2	Dispositif de verrouillage/retenu pour contre-rouleau, séries ZT400	1	-----	P1058930-027
3	Coupleur pour contre-rouleau, séries ZT400	1	-----	79862M

**ZEBRA – IMPRIMANTE
INDUSTRIELLE DE CODE
À BARRES**

N° DE MODÈLE ZEBRA ZT411/ZT421

COMPOSANTES ÉLECTRONIQUES

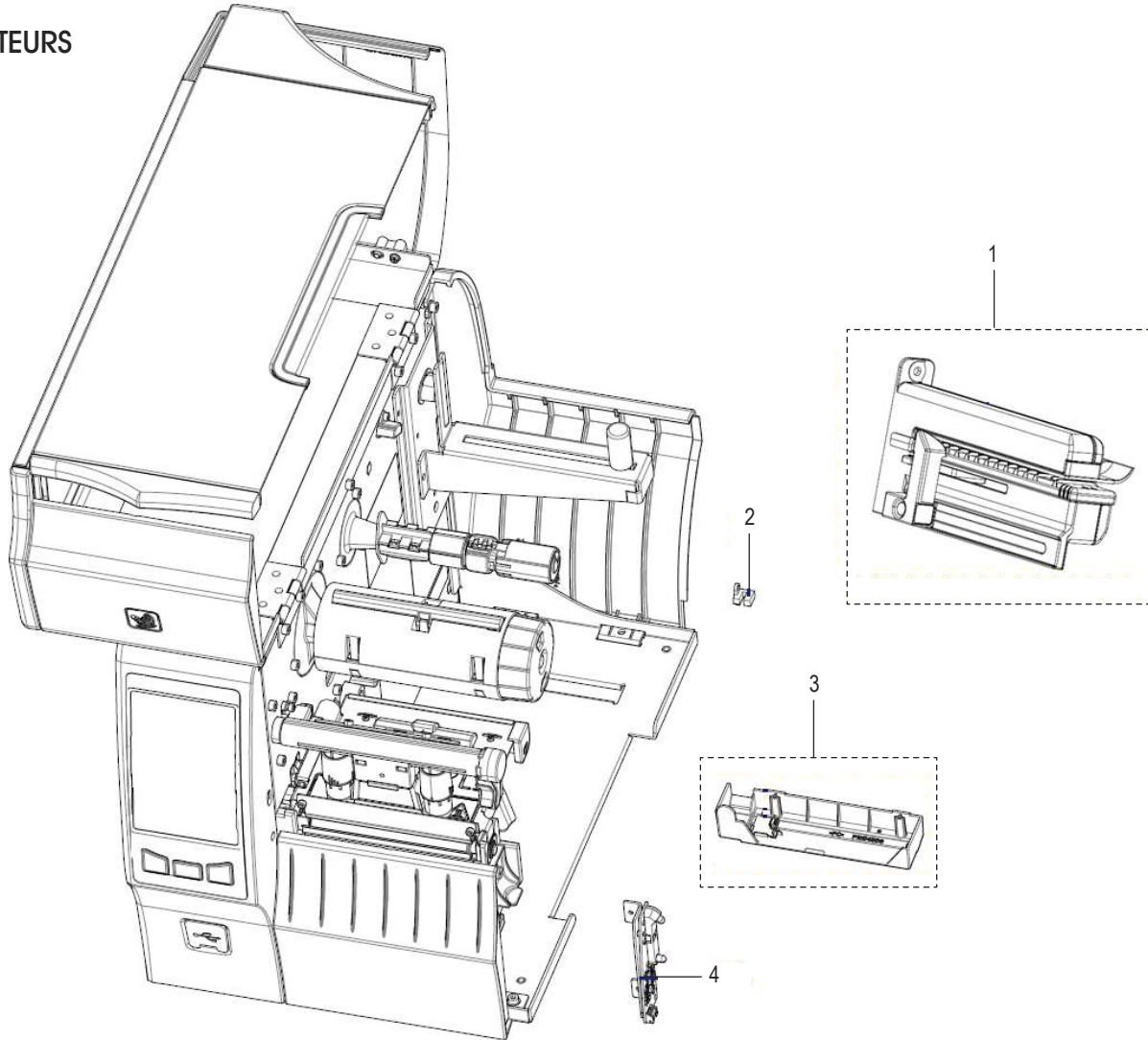


#	DESCRIPTION	QTE	RÉF. ULINE	RÉF. DU FABRICANT
1	Port double USB PCB, ZT411, ZT421	1	-----	P1058930-403
2	Bloc d'alimentation, ZT411	1	-----	P1105147-012
2	Bloc d'alimentation, ZT421	1	-----	P1105147-024
3	Carte mère principale standard, ZT411, ZT421 (ports USB inclus)	1	-----	P1105147-007
3	Carte mère principale économique, ZT411, ZT421 (ports USB non inclus)	1	-----	P1105147-008
	Support de montage pour carte mère principale, ZT411, ZT421	1	-----	P1105147-009
4	Radio 802.11 AC ZebraNet interne sans fil, BT4.0, ZT411, ZT421, É.-U. et Canada	1	H-5120WLESSQ	P1083320-037A
4	Radio 802.11 AC ZebraNet interne sans fil, BT4.0, ZT411, ZT421, Japon	1	-----	P1083320-037B
4	Radio 802.11 AC ZebraNet interne sans fil, BT4.0, ZT411, ZT421, pour tous les pays sauf É.-U., Canada et Japon	1	-----	P1083320-037C
5	Serveur d'impression interne (port Ethernet), séries ZT400	1	-----	P1058930-074
6	Port parallèle, séries ZT400	1	-----	P1058930-075
7	Module IRF, É.-U. et Canada, séries ZT400	1	-----	P1058930-500A
7	Module IRF, Japon, séries ZT400	1	-----	P1058930-500B
7	Module IRF Global, séries ZT400, (tous les pays sauf É.-U., Canada et Japon)	1	-----	P1058930-500C
	Carte d'interface de l'applicateur	1	-----	P1083320-038
	Câbles et matériel d'installation IRF de rechange, séries ZT400	1	-----	P1058930-503
	Ensembles de voyants (1 voyant pour mécanisme d'impression et 1 voyant pour consommables inclus)	2	-----	P1058930-079
	Antenne de rechange pour 802.11n et radios AC	1	-----	P1037974-053
	Câbles électroniques, ZT411, ZT421	1	-----	P1105147-013
	Cordon d'alimentation, É.-U.	1	-----	46693
	Cordon d'alimentation, Europe	1	H-5149-EUROP	46629
	Cordon d'alimentation, R.-U.	1	-----	46637
	Cordon d'alimentation, Japon	1	-----	37609
	Cordon d'alimentation, Chine	1	-----	47612

**ZEBRA – IMPRIMANTE
INDUSTRIELLE DE CODE
À BARRES**

N° DE MODÈLE ZEBRA ZT411/ZT421

DÉTECTEURS



#	DESCRIPTION	QTÉ	RÉF. ULINE	RÉF. DU FABRICANT
1	Détecteur de consommables, ZT411	1	-----	P1105147-014
1	Détecteur de consommables, ZT421	1	-----	P1105147-015
2	Détecteur de tête ouverte, ZT411, ZT421	1	-----	P1058930-084
3	Détecteur de ruban, ZT411	1	-----	P1105147-016
3	Détecteur de ruban, ZT421	1	-----	P1105147-017
4	Détecteur de prise d'étiquette, ZT411, ZT421	1	-----	P1105147-018



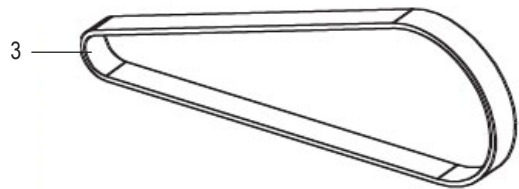
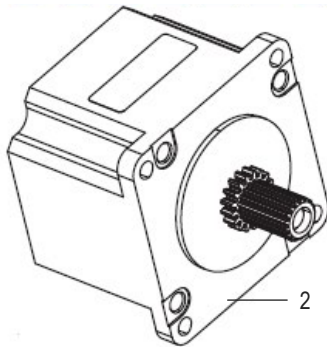
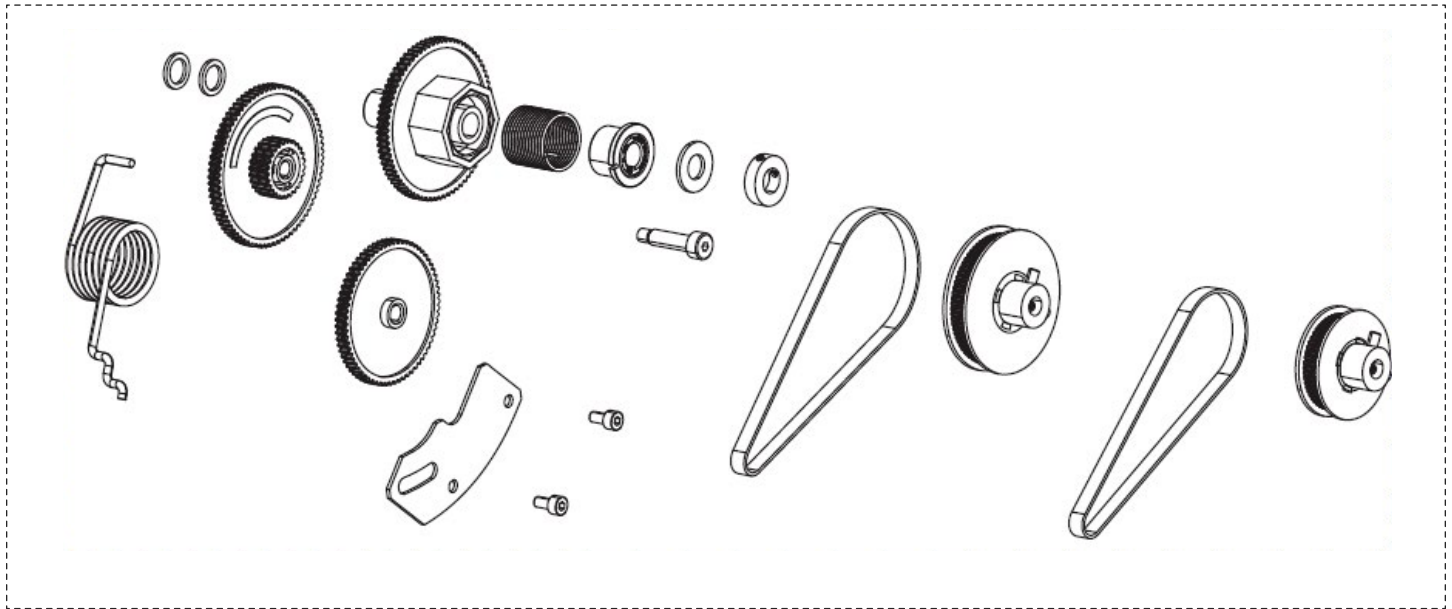
H-8906, H-8907, H-8908
 H-8909, H-8910, H-8911
 H-8912

1-800-295-5510
 uline.ca

ZEBRA – IMPRIMANTE INDUSTRIELLE DE CODE À BARRES

N° DE MODÈLE ZEBRA ZT411/ZT421

SYSTÈME D'ENTRAÎNEMENT

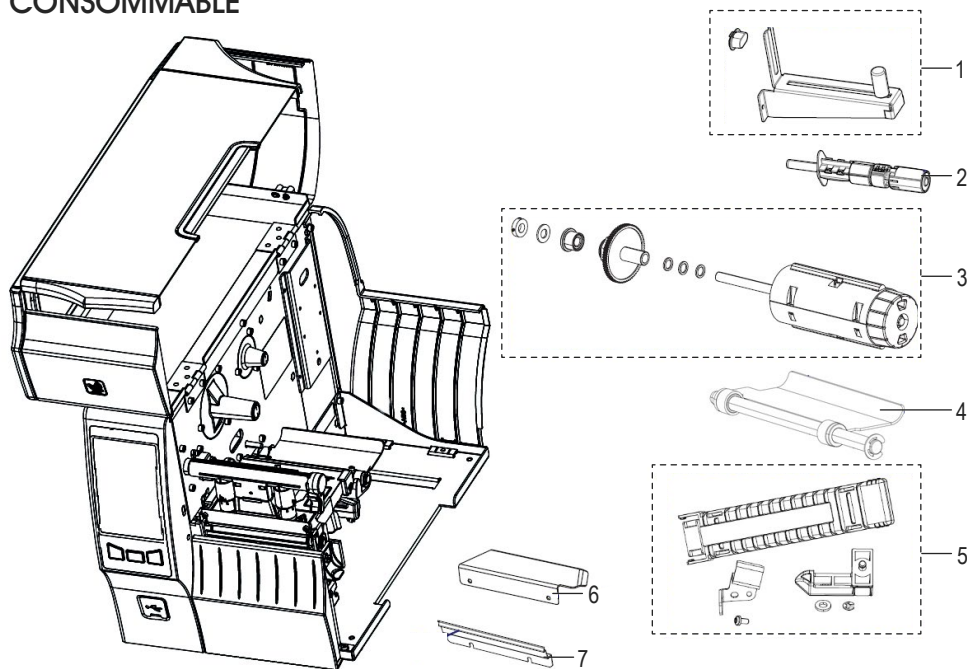


#	DESCRIPTION	QTÉ	RÉF. ULINE	RÉF. DU FABRICANT
1	Système d'entraînement, séries ZT400 (engrenages, courroies et poulies inclus pour 203 ppp et 300/600 ppp)	1	-----	P1058930-039
2	Moteur d'entraînement, séries ZT400	1	-----	P1058930-040
3	Courroie d'entraînement 203 ppp, séries ZT400	1	H-8911DRIVEQ	79866M
3	Courroie d'entraînement 300 ppp et 600 ppp, séries ZT400	1	H-5149-BELT	79867M

ZEBRA – IMPRIMANTE INDUSTRIELLE DE CODE À BARRES

N° DE MODÈLE ZEBRA ZT411/ZT421

TRAJECTOIRE DU CONSOMMABLE

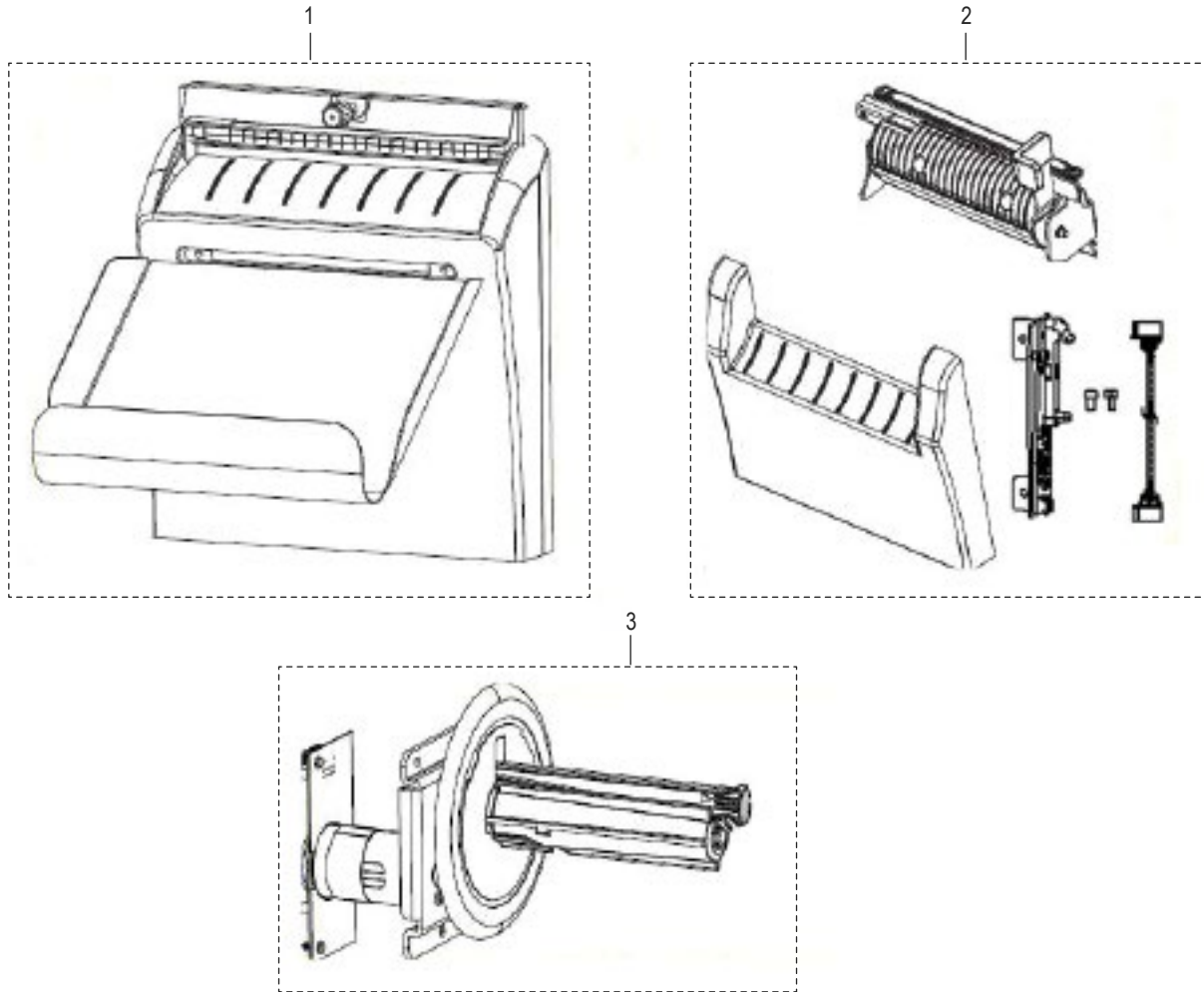


#	DESCRIPTION	QTÉ	RÉF. ULINE	RÉF. DU FABRICANT
1	Dispositif standard de suspension de consommables pour mandrins de consommables de 3 po (76 mm) de diamètre, ZT411	1	-----	P1058930-042
	Dispositif de suspension de consommables pour mandrins de consommables de 1 po (25 mm) de diamètre, ZT411 seulement	1	-----	P1058930-086
1	Dispositif standard de suspension de consommables, ZT421	1	-----	P1058930-043
2	Axe d'alimentation de ruban, ZT411	1	-----	P1058930-085
2	Axe d'alimentation de ruban uniquement pour rubans avec enduit intérieur, ZT411	1	-----	79830M
2	Axe d'alimentation de ruban, ZT421	1	-----	79829M
3	Axe d'enroulement de ruban, ZT411	1	-----	P1058930-045
3	Axe d'enroulement de ruban, ZT421	1	-----	P1058930-046
4	Compensateur de consommables, ZT411	1	-----	P1105147-025
4	Compensateur de consommables, ZT421	1	-----	P1105147-026
5	Guides-consommables et supports de consommable standards, ZT411	1	-----	P1105147-027
5	Guides-consommables et supports de consommables IRF métalliques, ZT411	1	-----	P1105147-302
5	Guides-consommables et supports de consommable, ZT421	1	-----	P1105147-028
6	Dispositif de support, ZT411	1	-----	P1058930-047
6	Dispositif de support, ZT421	1	-----	P1058930-048
7	Barre de coupe, ZT411	1	-----	79837M
7	Barre de coupe, ZT421	1	-----	79838M
	Couvercles pour trous de voyant pour consommables sur modèles économiques sans voyants pour consommables	4	-----	P1105147-010

**ZEBRA – IMPRIMANTE
 INDUSTRIELLE DE CODE
 À BARRES**

N° DE MODÈLE ZEBRA ZT411/ZT421

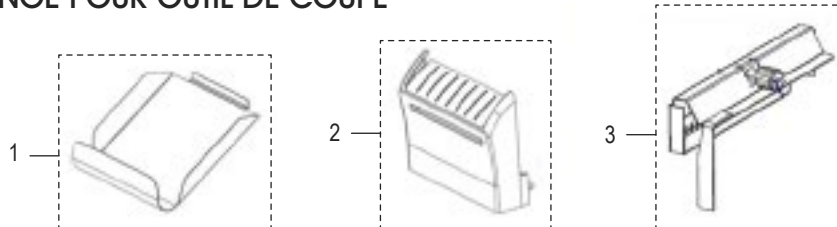
OPTIONS DE MANIEMENT DU CONSOMMABLE



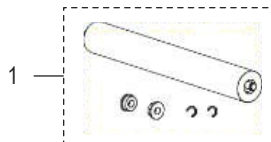
#	DESCRIPTION	QTÉ	RÉF. ULINE	RÉF. DU FABRICANT
1	Option d'outil de coupe, ZT411	1	-----	P1058930-189
1	Option d'outil de coupe, ZT421	1	-----	P1058930-190
2	Ensemble du dispositif de décollage, ZT411	1	-----	P1105147-019
2	Ensemble du dispositif de décollage, ZT421	1	-----	P1105147-020
3	Axe d'enroulement de doublure et moteur, ZT411 (pour activer la fonction d'enroulement de doublure, acheter également le dispositif de décollage P1105147-019)	1	H-5149-SPNDL	P1058930-052

**ZEBRA – IMPRIMANTE
INDUSTRIELLE DE CODE
À BARRES**

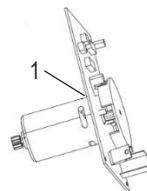
N° DE MODÈLE ZEBRA ZT411/ZT421

PIÈCES DE RECHANGE POUR OUTIL DE COUPE

#	DESCRIPTION	QTÉ	RÉF. ULINE	RÉF. DU FABRICANT
1	Plateau de récupération pour outil de coupe, ZT411	1	-----	77041
1	Plateau de récupération pour outil de coupe, ZT421	1	-----	77997
2	Couvercle pour outil de coupe, PCB et câble d'outil de coupe inclus, ZT411	1	-----	P1058930-102
2	Couvercle pour outil de coupe, PCB et câble d'outil de coupe inclus, ZT421	1	-----	P1058930-103
3	Brosse antistatique et protecteur d'outil de coupe de rechange, ZT411	1	-----	P1066612
3	Brosse antistatique et protecteur d'outil de coupe de rechange, ZT421	1	-----	P1066613

PIÈCES DE RECHANGE POUR LE DISPOSITIF DE DÉCOLLAGE ET D'ENROULEMENT DE LA DOUBLURE

#	DESCRIPTION	QTÉ	RÉF. ULINE	RÉF. DU FABRICANT
1	Rouleau pour le dispositif de décollage, ZT411	1	-----	77197M
1	Rouleau pour le dispositif de décollage, ZT421	1	-----	77727M

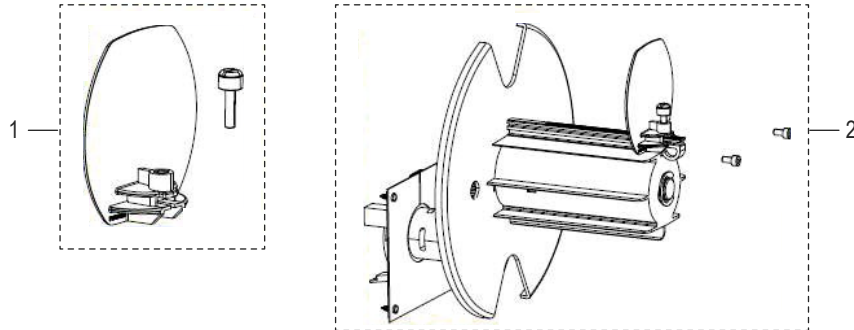


#	DESCRIPTION	QTÉ	RÉF. ULINE	RÉF. DU FABRICANT
1	Moteur et PCB pour axe d'enroulement de doublure, ZT411	1	-----	G34112M

**ZEBRA – IMPRIMANTE
 INDUSTRIELLE DE CODE
 À BARRES**

N° DE MODÈLE ZEBRA ZT411/ZT421

PIÈCES DE RECHANGE POUR REMBOBINAGE DE CONSOMMABLES

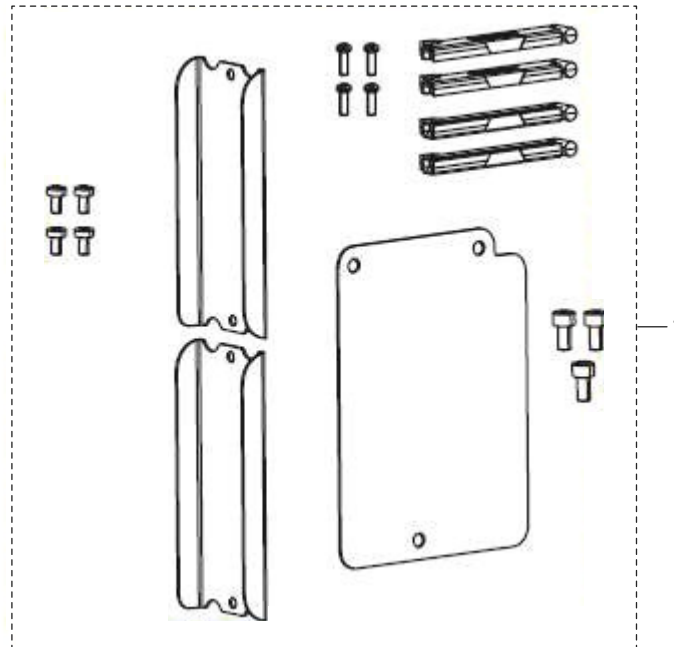


#	DESCRIPTION	QTÉ	RÉF. ULINE	RÉF. DU FABRICANT
1	Protecteur de consommables pour axe de rembobinage de consommables, séries ZT400	1	-----	P1058930-057
2	Axe de rembobinage de consommables (moteur et PCB inclus), ZT411 (cet article est uniquement destiné à remplacer un axe de rembobinage de consommables existant sur une imprimante qui a été expédiée de l'usine avec l'option de rembobinage de consommables installée. Le rembobinage de consommables n'est pas une option pouvant être installée sur site)	1	-----	P1058930-058
2	Axe de rembobinage de consommables (moteur et PCBA inclus), ZT421 (cet article est uniquement destiné à remplacer un axe de rembobinage de consommables existant sur une imprimante qui a été expédiée de l'usine avec l'option de rembobinage de consommables installée. Le rembobinage de consommables n'est pas une option pouvant être installée sur site)	1	-----	P1058930-059
	Moteur et PCB pour axe de rembobinage de consommables, ZT411 (non illustré)	1	-----	G34110M
	Moteur et PCB pour axe de rembobinage de consommables, ZT421 (non illustré)	1	-----	G34111M
	Rouleau de direction pour rembobinage de consommables, ZT411 (non illustré)	1	-----	P1058930-055
	Rouleau de direction pour rembobinage de consommables, ZT421 (non illustré)	1	-----	P1058930-056
	Porte et cadre pour rembobinage de consommables, ZT411 (non illustré)	1	-----	P1058930-060
	Porte et cadre pour rembobinage de consommables, ZT421 (non illustré)	1	-----	P1058930-061

**ZEBRA – IMPRIMANTE
INDUSTRIELLE DE CODE
À BARRES**

N° DE MODÈLE ZEBRA ZT411/ZT421

PIÈCES DE RECHANGE POUR OUTIL DE COUPE



#	DESCRIPTION	QTÉ	RÉF. ULINE	RÉF. DU FABRICANT
1	Couvercles/supports des options, séries ZT400	1	-----	P1058930-062
	Matériel d'installation assorti, ZT411, ZT421 (non illustré)	1	-----	P1105147-023
	Pattes sous l'imprimante, séries ZT400 (non illustré)	20	-----	P1058930-078

MATÉRIEL D'EMBALLAGE POUR L'EXPÉDITION DE L'IMPRIMANTE

#	DESCRIPTION	QTÉ	RÉF. ULINE	RÉF. DU FABRICANT
	Emballage pour ZT411	1	H-8906-BOXQ	P1058930-166
	Emballage pour ZT411	8	-----	P1058930-167
	Emballage pour versions de rembobinage de consommables ZT411	1	-----	P1058930-070
	Emballage pour ZT421	1	-----	P1058930-068
	Emballage pour ZT421	8	-----	P1058930-069
	Emballage pour versions de rembobinage de consommables ZT421	1	-----	P1058930-071