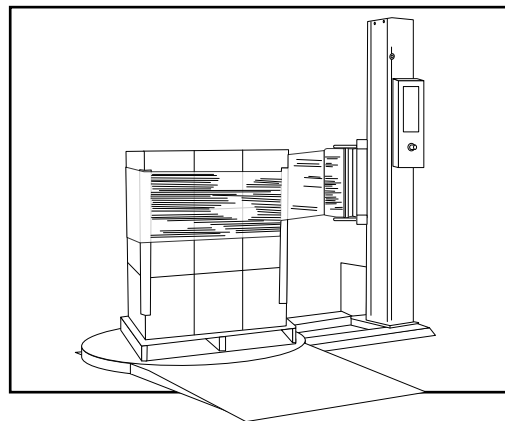


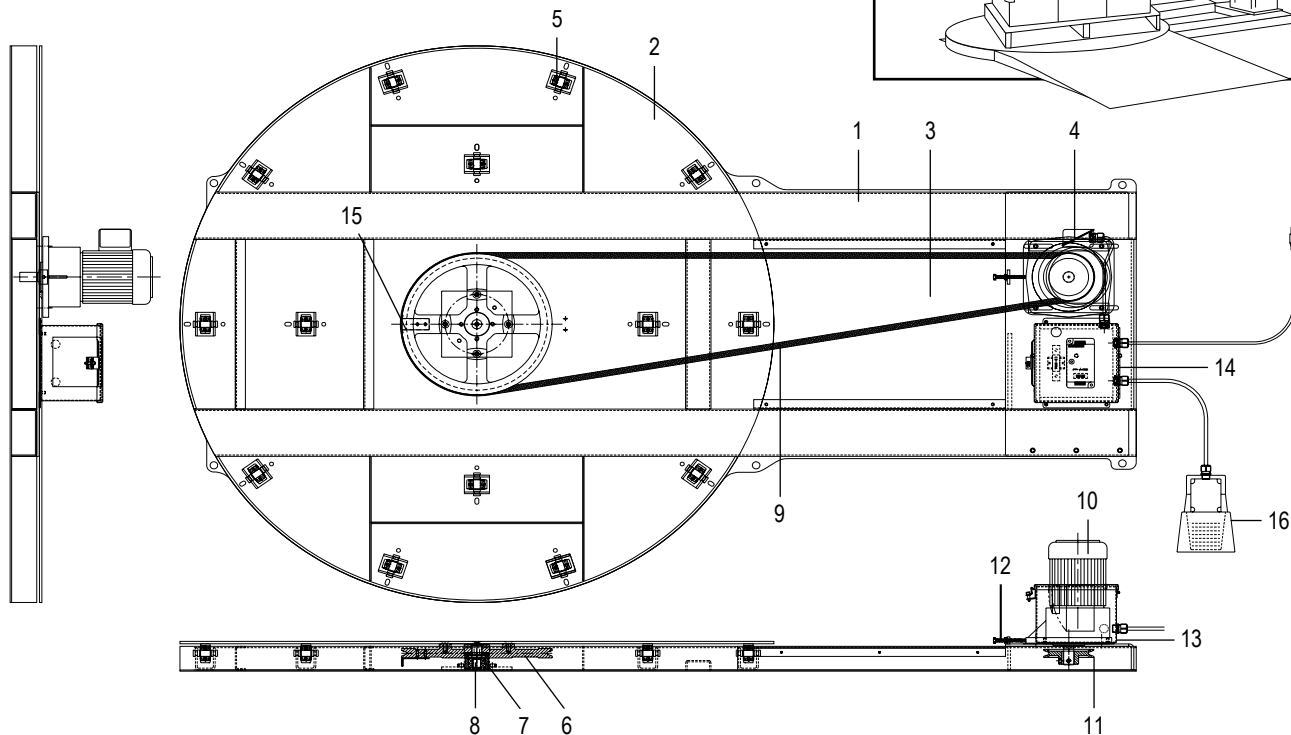
ULINE H-8925

MANUAL STRETCH WRAP MACHINE

1 800 295-5510
 uline.ca

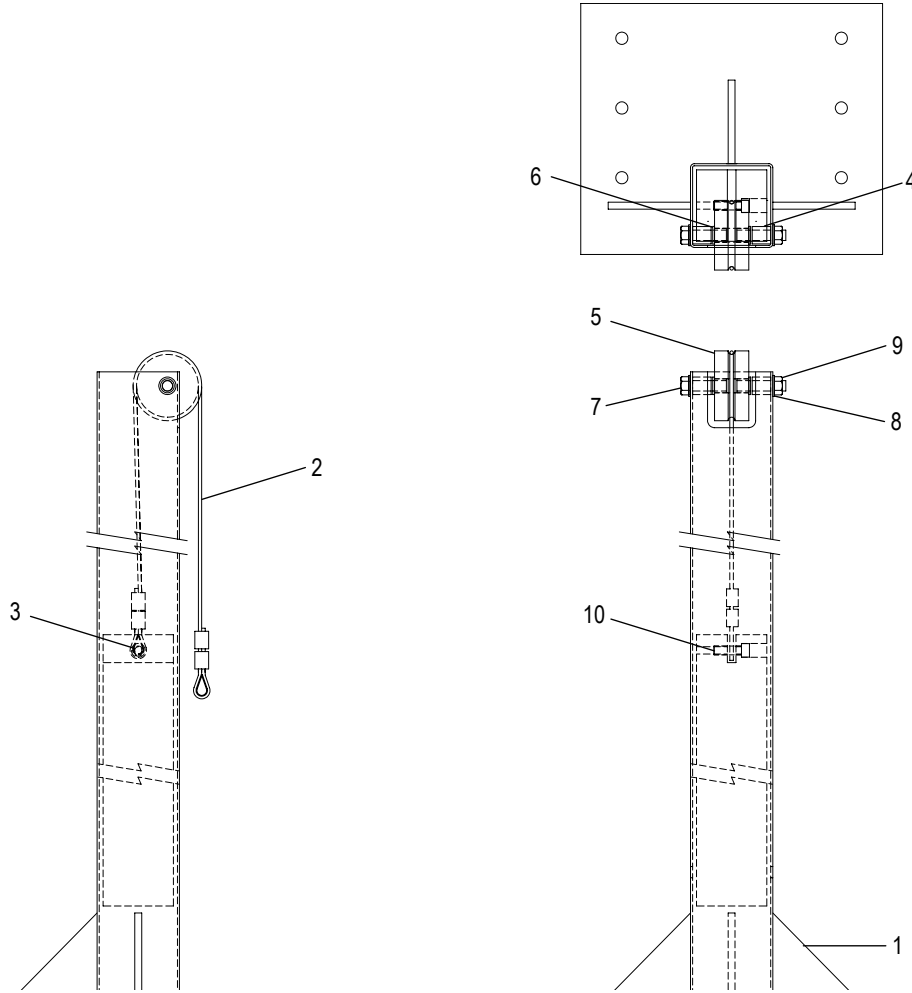


TURNTABLE



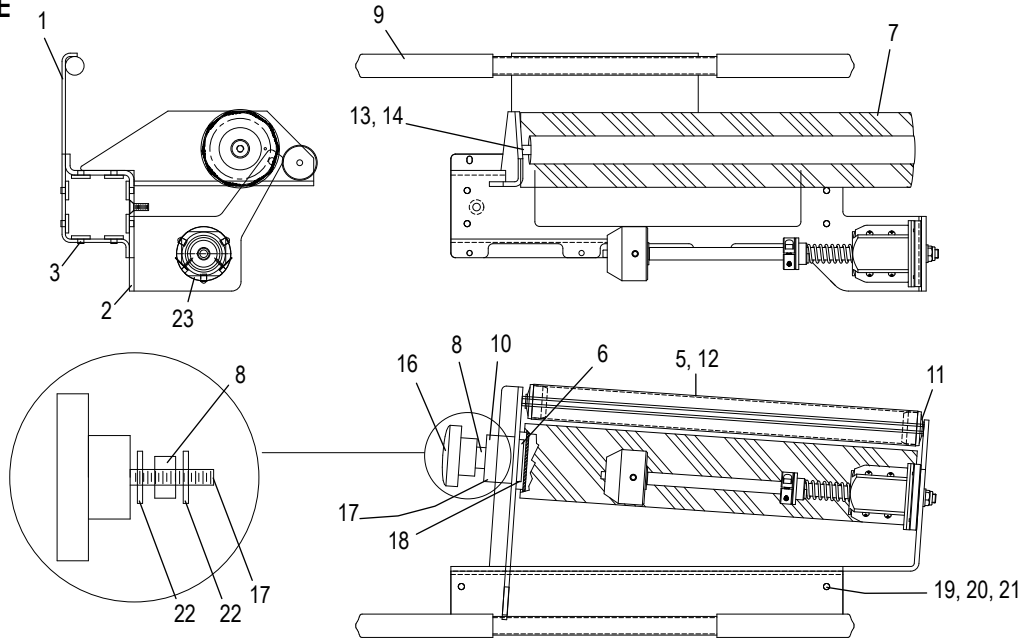
#	DESCRIPTION	QTY.	ULINE PART NO.	MFG. PART NO.
1	Frame Weldment	1	-----	600171
2	Turntable Top	1	-----	503451
3	Frame Cover	1	-----	503452
4	Reducer Bolt Strip	2	H-2304-RDCRQ	503453
5	Cam Follower Assembly	14	H-2304-5CFA	702307
6	Sprocket Weldment - 72T	1	H-2304-06	602386
7	Thrust Bearing	1	H-2304-THRUS	303703
8	King Post Assembly	1	H-2304-KING	700058
9a	Chain, #50-1	13 FT.	H-2304-13CHN	305029
9b	Masterlink, #50-1	1	H-2304-CHLNK	305175
10	Gear Motor, 1/2 HP, 40:1	1	H-1287-GEAR	305357
11	Sprocket, 50B1126h	1	H-3204-SPRKQ	305943
12	5/16-18 x 3 HH Tap Bolt	1	H-2304-3HHQ	203524
13	Thick Gear Motor Spacer	1	H-2304-GEARQ	503450
14	Electrical Controls Assembly	1	H-2304-CA	700503
15	Prox Target	1	H-2304PRXSCQ	503590
16	Step Key	1	H-2304-STEPQ	503588
	Rub Strip (Not Shown)	2	-----	503589
	2012-28 MM Bushing (Not Shown)	1	-----	303911
	Cord Grip (Not Shown)	1	H-2304-CORDG	403384

TOWER



#	DESCRIPTION	QTY.	ULINE PART NO.	MFG. PART NO.
1	80" Tower Weldment	1	H-2304-TWRQ	646125
2	Spiral Cable Assembly	1	H-2304-2SCA	745908
3	Counter Weight	1	-----	526542
4	Pulley Spacer	2	H-2304-TPULL	526543
5	Pulley	1	H-2304-PLLY	520151
6	Bushing	2	H-2304-BUSH	305369
7	3/8-16 x 3.5 HHCS	1	H-2304-HHCSQ	202629
8	3/8 Flat Washer	4	H-2304-FLATQ	204560
9	3/8-16 Nylon Jam Nut	2	H-2304-JAMQ	201121
10	5/16-18 x 1.00 SHCS	1	H-2304-SHCSQ	203660

FILM CARRIAGE



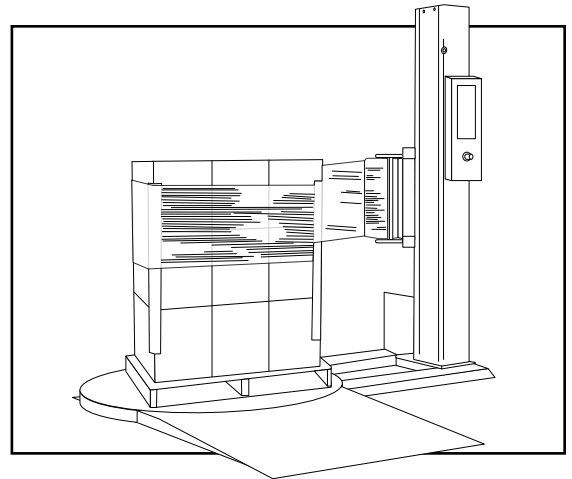
#	DESCRIPTION	QTY.	ULINE PART NO.	MFG. PART NO.
1	Handle	1	H-2304-HNDL	602283
2	Spiral Carriage Mandrel Weldment	1	H-2304-SPRL	645894
3	Nylon Stem Button	16	H-2304-STEM	302969
5	Idler Roller Tube	1	H-2304-IDTB	503816
6	Coated Roller Friction Pad	1	H-2304-PAD	520029
7	Coated Roller	1	H-2304-CTDRL	645906.4
8	Urethane Brake Sleeve	1	H-2304-RING	520153
9	Handle Grip	2	H-295-2	309002
10	Bearing – 22 x 57.65 x 19 mm	2	H-2304-78BR	305607
11	Idler Roller Shaft	1	H-2304-IDST	503815
12	Bearing	2	H-2304-12BR	304207
13	HHCS – 5/16-18 x 3/4"	2	H-2304-HHCS	202317
14	Lock Washer – 5/16"	2	H-2304-14	204059
16	Knob	1	H-2304-HANDL	309222
17	Set Screw – 3/8-24 x 2"	1	H-2319-SSCRW	212054
18	Roll Pin – 3/16 x 5/8"	1	H-2304-18	204161
19	SHCS – 1/4-20 x 1"	8	H-2304-SHCS	203625
20	Nut, Nyloc – 1/4-20"	8	H-2304-NUT	201112
21	Flat Washer – 1/4"	16	H-2304-WASH	204558
22	Fender Washer – 3/8 x 1.50"	2	H-2304-FWASH	204800
23	Film Mandrel, Complete	1	H-2304-MNDL	702535

ULINE H-8925
MANUAL STRETCH WRAP
MACHINE

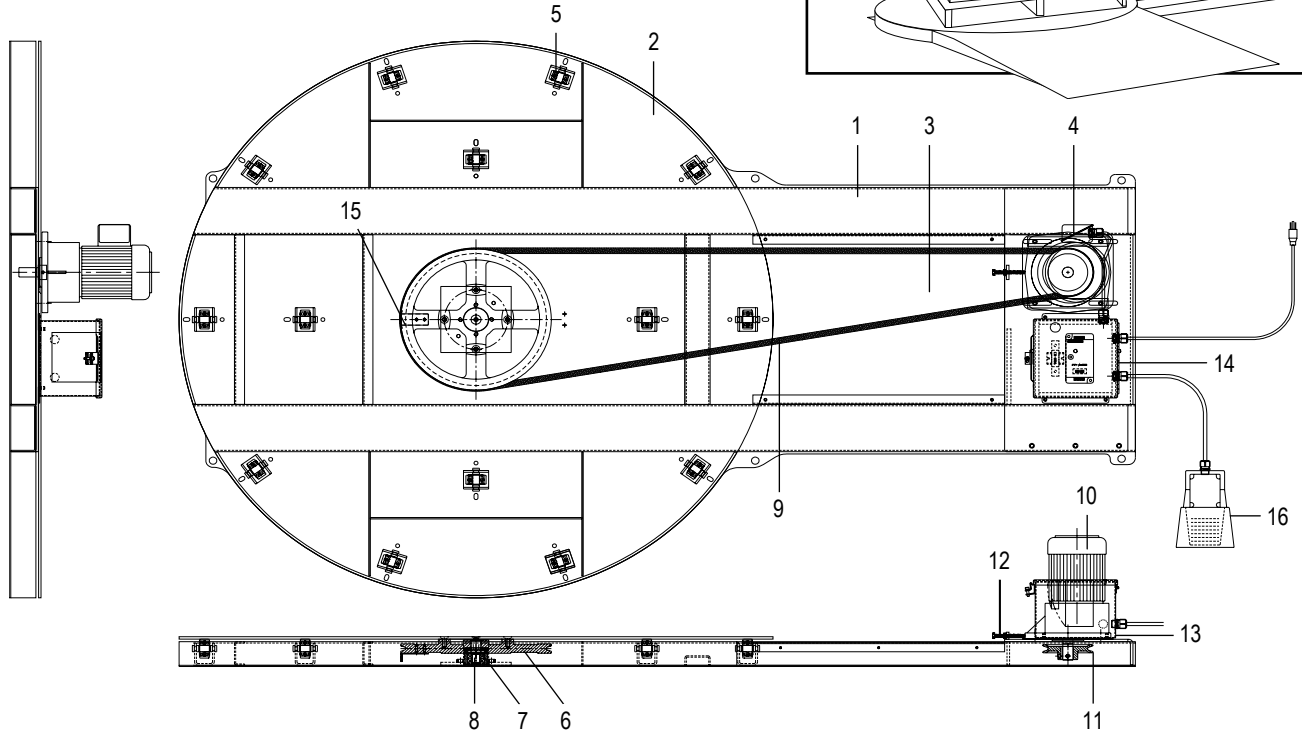
1 800 295-5510
 uline.ca

ELECTRICAL

#	DESCRIPTION	QTY.	ULINE PART NO.	MFG. PART NO.
1	Enclosure	1	H-2303-EENCQ	404525
2	Cord Set – 18 ft.	1	H-2303-PCORD	403051
3	Foot Switch Cable	10 FT.	H-2303-10CBL	403917
4	Foot Switch, Maintained	1	H-1287-PEDAL	403383
5	Cord Grip M20	1	-----	403389
6	Motor Cable – 3 Conductor	2 FT.	H-2303-MCBL	402394
7	Cord Grip – 1/2" NPT	2	-----	403790
8	Cord Grip Nut – 1/2" NPT	3	-----	403779
9	Frequency Drive – 1 HP	1	H-2303-ACDRV	408463
10	Circuit Breaker – 15A	1	H-2303-CB	404515
11	Paddle Switch	1	H-2303-IS	406096
12	Cord Grip with Strain Relief	1	-----	406574

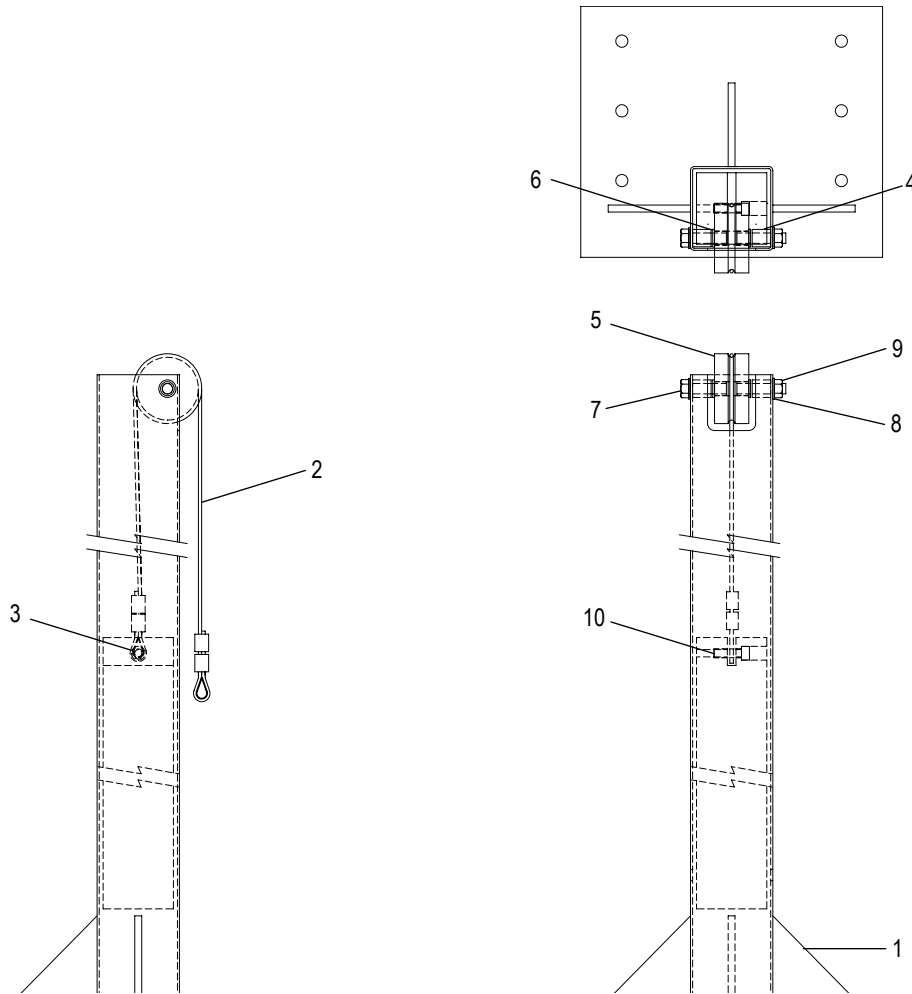


PLATAFORMA GIRATORIA

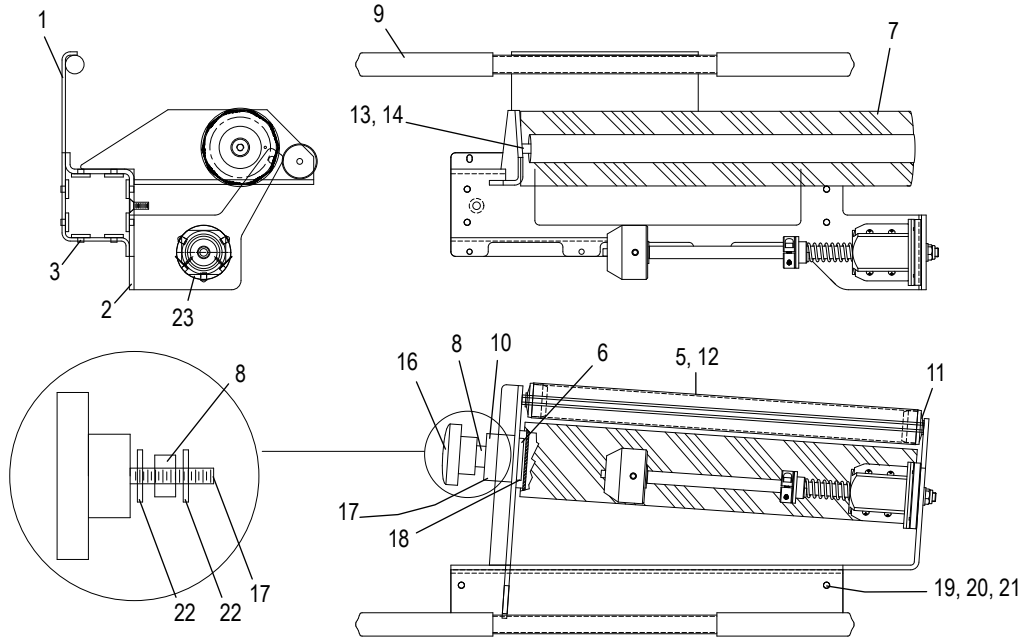


#	DESCRIPCIÓN	CANT.	NO. DE PARTE DE ULINE	NO. DE PARTE DEL FABRICANTE
1	Soldadura de la Estructura	1	-----	600171
2	Parte Superior de la Plataforma Giratoria	1	-----	503451
3	Cubierta del Armazón	1	-----	503452
4	Tira Reductora de Perno	2	H-2304-RDCRQ	503453
5	Ensamble del Seguidor de Leva	14	H-2304-5CFA	702307
6	Soldadura del Engrane - 72T	1	H-2304-06	602386
7	Cojinete de Empuje	1	H-2304-THRUS	303703
8	Ensamble del Poste Principal	1	H-2304-KING	700058
9a	Cadena, #50-1	13 FT.	H-2304-13CHN	305029
9b	Eslabón Maestro, #50-1	1	H-2304-CHLNK	305175
10	Motor Reductor, 1/2 HP, 40:1	1	H-1287-GEAR	305357
11	Engrane, 50B1126h	1	H-3204-SPRKQ	305943
12	Perno Roscado de 5/16-18 x 3 HH	1	H-2304-3HHQ	203524
13	Espaciador de Motor de Engrane Grueso	1	H-2304-GEARQ	503450
14	Ensamble de los Controles Eléctricos	1	H-2304-CA	700503
15	Objetivo de Proximidad	1	H-2304PRXSCQ	503590
16	Pedal	1	H-2304-STEPQ	503588
	Tira de Caucho (No se Muestra)	2	-----	503589
	2012-28 MM Casquillo (No se Muestra)	1	-----	303911
	Agarre del Cordón (No se muestra)	1	H-2304-CORDG	403384

TORRE



#	DESCRIPCIÓN	CANT.	NO. DE PARTE DE ULINE	NO. DE PARTE DEL FABRICANTE
1	Soldadura de Torre de 80"	1	H-2304-TWRQ	646125
2	Ensamble del Cable en Espiral	1	H-2304-2SCA	745908
3	Contrapeso	1	-----	526542
4	Separador de la Polea	2	H-2304-TPULL	526543
5	Polea	1	H-2304-PLLY	520151
6	Casquillo	2	H-2304-BUSH	305369
7	Tornillo de Cabeza Hexagonal de 3/8-16 x 3.5	1	H-2304-HHCSQ	202629
8	Rondana Plana de 3/8	4	H-2304-FLATQ	204560
9	Contratuercas de Nylon de 3/8-16	2	H-2304-JAMQ	201121
10	Tornillo de Cabeza Hueca de 5/16-18 x 1.00	1	H-2304-SHCSQ	203660

CARRO PARA PELÍCULA

#	DESCRIPCIÓN	CANT.	NO. DE PARTE DE ULINE	NO. DE PARTE DEL FABRICANTE
1	Asa	1	H-2304-HNDL	602283
2	Soldadura del Mandril de Carro en Espiral	1	H-2304-SPRL	645894
3	Botón de Vástago de Nylon	16	H-2304-STEM	302969
5	Tubo del Rodillo Intermedio	1	H-2304-IDTB	503816
6	Almohadilla de Fricción del Rodillo Recubierto	1	H-2304-PAD	520029
7	Rodillo Recubierto	1	H-2304-CTDRL	645906.4
8	Funda del Freno de Uretano	1	H-2304-RING	520153
9	Agarre del Asa	2	H-295-2	309002
10	Balero	2	H-2304-78BR	305607
11	Eje del Rodillo Intermedio	1	H-2304-IDST	503815
12	Balero	2	H-2304-12BR	304207
13	Tornillo de Cabeza Hexagonal de 5/16-18 x 3/4	2	H-2304-HHCS	202317
14	Rondana de Seguridad de 5/16	2	H-2304-14	204059
16	Perilla	1	H-2304-HANDL	309222
17	Tornillo de Ajuste, 3/8-24 x 2	1	H-2319-SSCRW	212054
18	Clavija del Rodillo, 3/16 x 5/8	1	H-2304-18	204161
19	Tornillo de Cabeza Hueca de 1/4-20 x 1"	8	H-2304-SHCS	203625
20	Tuerca, Nyloc, 1/4-20	8	H-2304-NUT	201112
21	Rondana Plana, 1/4	16	H-2304-WASH	204558
22	Tuerca Ancha de 3/8 x 1.50	2	H-2304-FWASH	204800
23	Mandril Completo para Película	1	H-2304-MNDL	702535

ELÉCTRICO

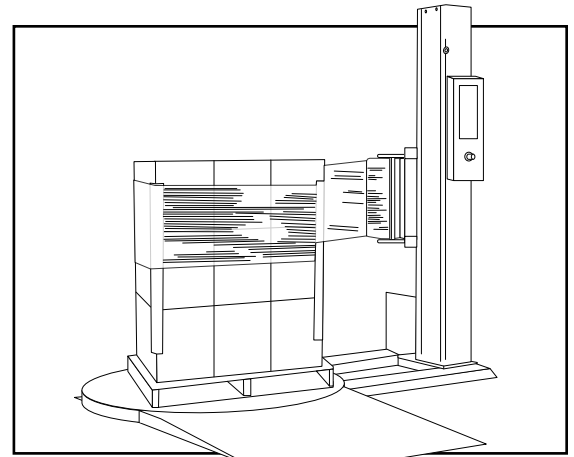
#	DESCRIPCIÓN	CANT.	NO. DE PARTE DE ULINE	NO. DE PARTE DEL FABRICANTE
1	Cubierta	1	H-2303-EENCQ	404525
2	Set de Cables- 18 ft	1	H-2303-PCORD	403051
3	Cable del Interruptor de Pedal	10 FT.	H-2303-10CBL	403917
4	Interruptor de Pedal, Mantenido	1	H-1287-PEDAL	403383
5	Agarre del Cable M20	1	-----	403389
6	Cable del Motor – Conductor 3	2 FT.	H-2303-MCBL	402394
7	Agarre del Cable, 1/2" NPT	2	-----	403790
8	Tuerca del Agarre del Cable, 1/2" NPT	3	-----	403779
9	Motor de Frecuencia – 1 HP	1	H-2303-ACDRV	408463
10	Cortacircuitos – 15A	1	H-2303-CB	404515
11	Interruptor de Parada	1	H-2303-TS	406096
12	Agarre del Cable con Reductor de Tensión	1	-----	406574

ULINE H-8925

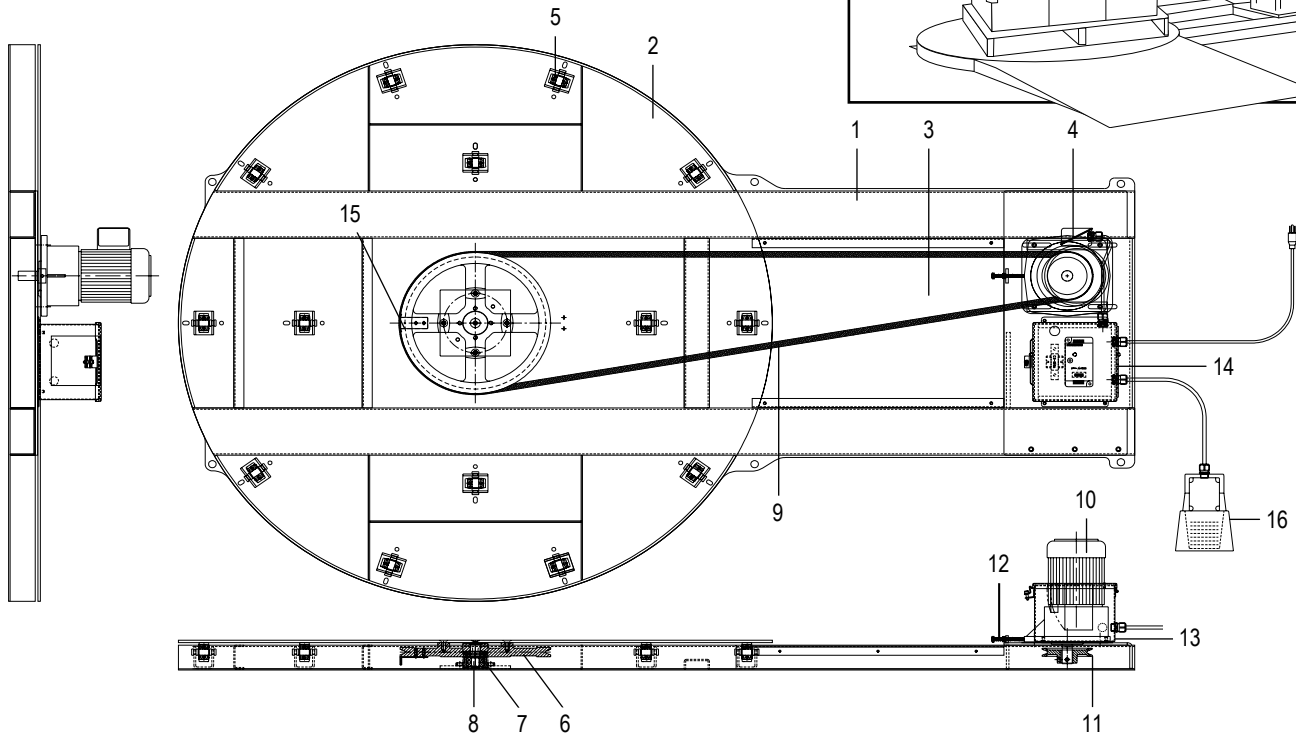
MACHINE À FILM

ÉTIRABLE MANUELLE

1 800 295-5510
uline.ca



PLAQUE TOURNANTE

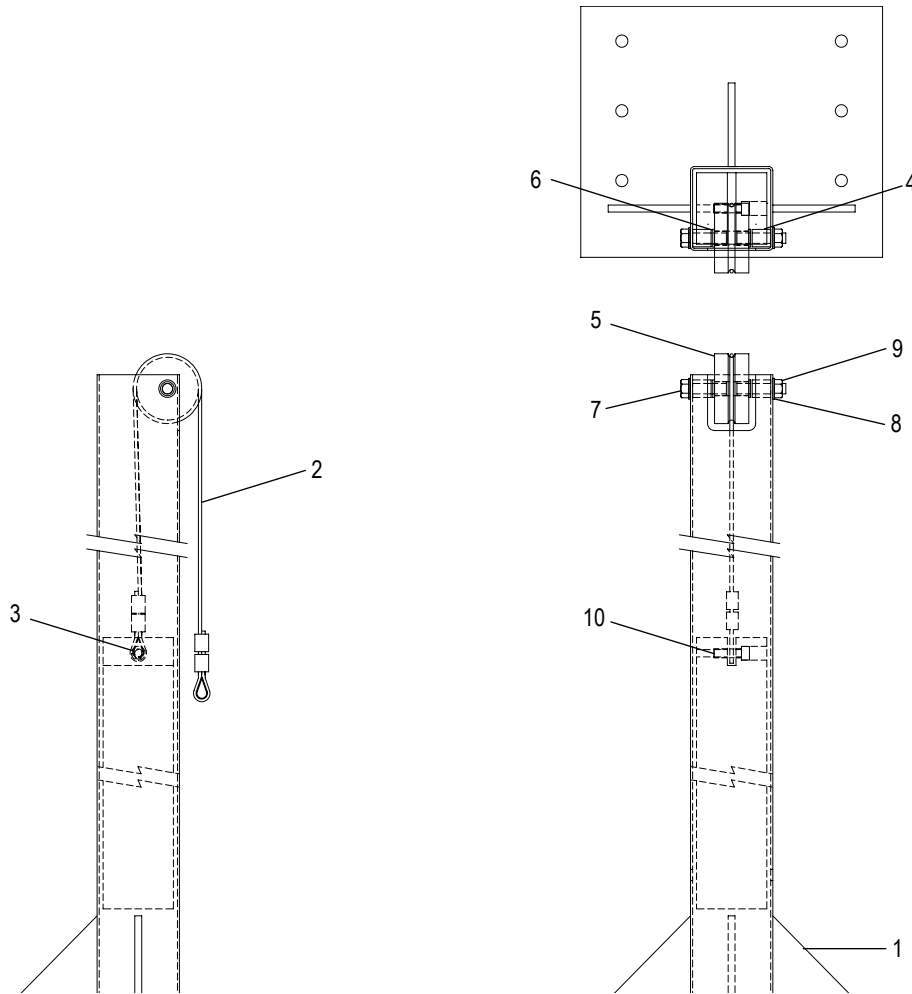


#	DESCRIPTION	QTÉ	RÉF. ULINE	RÉF. DU FABRICANT
1	Ensemble soudé de la structure	1	-----	600171
2	Partie supérieure de la plaque tournante	1	-----	503451
3	Capot de la structure	1	-----	503452
4	Bande à boulon de réduction	2	H-2304-RDCRQ	503453
5	Ensemble de galet de came	14	H-2304-5CFA	702307
6	Ensemble soudé du pignon – 72T	1	H-2304-06	602386
7	Palier de butée	1	H-2304-THRUS	303703
8	Ensemble du mât	1	H-2304-KING	700058
9a	Chaîne, n° 50-1	13 PI	H-2304-13CHN	305029
9b	Maillon maître, n° 50-1	1	H-2304-CHLNK	305175
10	Moteur à engrenages, 1/2 HP, 40:1	1	H-1287-GEAR	305357
11	Pignon, 50Bfl26h	1	H-3204-SPRKQ	305943
12	Boulon à tête hexagonale 5/16-18 x 3	1	H-2304-3HHQ	203524
13	Entretoise épaisse du moteur à engrenages	1	H-2304-GEARQ	503450
14	Ensemble des commandes électriques	1	H-2304-CA	700503
15	Disque Prox	1	H-2304PRXSCQ	503590
16	Pédale	1	H-2304-STEPQ	503588
	Bande de friction (non illustré)	2	-----	503589
	Bague 2012-28 MM (non illustré)	1	-----	303911
	Dispositif de retenue du cordon (non illustré)	1	H-2304-CORDG	403384

ULINE H-8925
MACHINE À FILM
ÉTIRABLE MANUELLE

1 800 295-5510
 uline.ca

TOUR



#	DESCRIPTION	QTÉ	RÉF. ULINE	RÉF. DU FABRICANT
1	Ensemble soudé de la tour de 2 m (80 po)	1	H-2304-TWRQ	646125
2	Ensemble de câbles spiralés	1	H-2304-2SCA	745908
3	Contrepoids	1	-----	526542
4	Entretoise de poulie	2	H-2304-TPULL	526543
5	Poulie	1	H-2304-PLLY	520151
6	Bague	2	H-2304-BUSH	305369
7	Vis à tête hexagonale 3/8-16 x 3,5	1	H-2304-HHCSQ	202629
8	Rondelle plate 3/8	4	H-2304-FLATQ	204560
9	Contre-écrou en nylon 3/8-16	2	H-2304-JAMQ	201121
10	Vis à six pans creux 5/16-18 x 1,00	1	H-2304-SHCSQ	203660

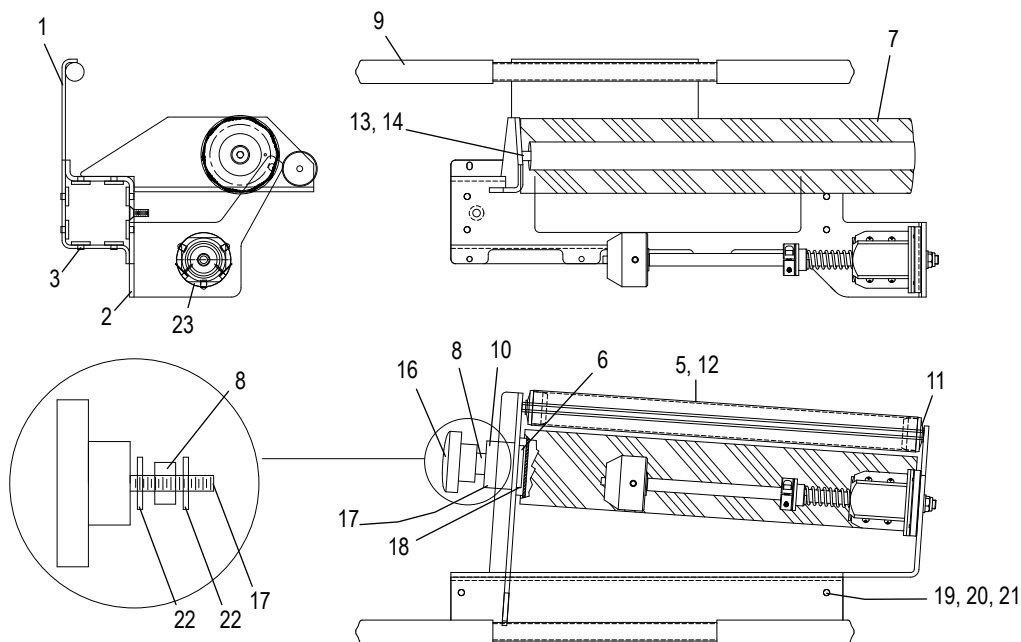
ULINE H-8925

MACHINE À FILM

ÉTIRABLE MANUELLE

1 800 295-5510
uline.ca

CHARIOT PORTE-BOBINE



#	DESCRIPTION	QTÉ	RÉF. ULINE	RÉF. DU FABRICANT
1	Poignée	1	H-2304-HNDL	602283
2	Ensemble soudé du mandrin de chariot spiralé	1	H-2304-SPRL	645894
3	Bouton à tige en nylon	16	H-2304-STEM	302969
5	Tube de rouleau-guide	1	H-2304-IDTB	503816
6	Plaque de frottement de rouleau gainé	1	H-2304-PAD	520029
7	Rouleau gainé	1	H-2304-CTDRL	645906.4
8	Manchon de frein en uréthane	1	H-2304-RING	520153
9	Poignée	2	H-295-2	309002
10	Palier	2	H-2304-78BR	305607
11	Arbre de rouleau-guide	1	H-2304-IDST	503815
12	Palier	2	H-2304-12BR	304207
13	Vis à tête hexagonale 5/16-18 x 3/4	2	H-2304-HHCS	202317
14	Rondelle de blocage 5/16	2	H-2304-14	204059
16	Bouton	1	H-2304-HANDL	309222
17	Vis de réglage 3/8-24 x 2	1	H-2319-SSCRW	212054
18	Goupille cylindrique 3/16 x 5/8	1	H-2304-18	204161
19	Vis à six pans creux 1/4-20 x 1 po	8	H-2304-SHCS	203625
20	Écrou à frein élastique 1/4-20	8	H-2304-NUT	201112
21	Rondelle plate 1/4	16	H-2304-WASH	204558
22	Rondelle de protection 3/8 x 1,50	2	H-2304-FWASH	204800
23	Mandrin de film assemblé	1	H-2304-MNDL	702535

ULINE H-8925
MACHINE À FILM
ÉTIRABLE MANUELLE

1 800 295-5510
uline.ca

ALIMENTATION

#	DESCRIPTION	QTÉ	RÉF. ULINE	RÉF. DU FABRICANT
1	Boîtier	1	H-2303-EENCQ	404525
2	Ensemble du cordon – 18 pi	1	H-2303-PCORD	403051
3	Câble d'interrupteur au pied	10 PI	H-2303-10CBL	403917
4	Interrupteur au pied à action maintenue	1	H-1287-PEDAL	403383
5	Dispositif de retenue du cordon M20	1	-----	403389
6	Câble de moteur – 3 conducteurs	2 PI	H-2303-MCBL	402394
7	Dispositif de retenue du cordon, NPT 1/2 po	2	-----	403790
8	Écrou du dispositif de retenue du cordon, NPT 1/2 po	3	-----	403779
9	Entraînement à fréquence – 1 HP	1	H-2303-ACDRV	408463
10	Disjoncteur – 15 A	1	H-2303-CB	404515
11	Interrupteur à palette	1	H-2303-TS	406096
12	Dispositif de retenue du cordon avec serre-câble	1	-----	406574