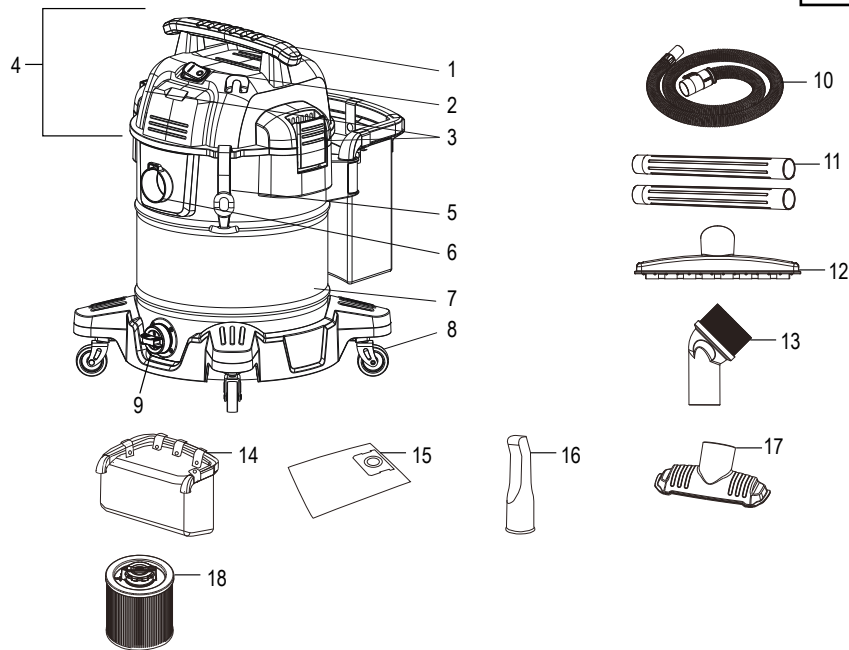
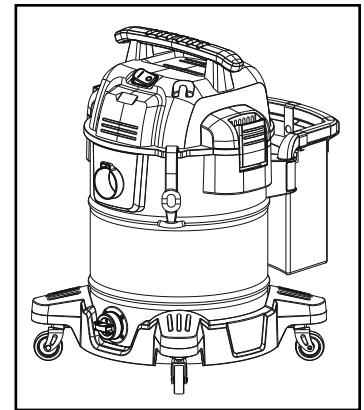


**ULINE H-8931**  
**DEWALT® 10 GALLON**  
**WET/DRY VACUUM**

1-800-295-5510  
 uline.com

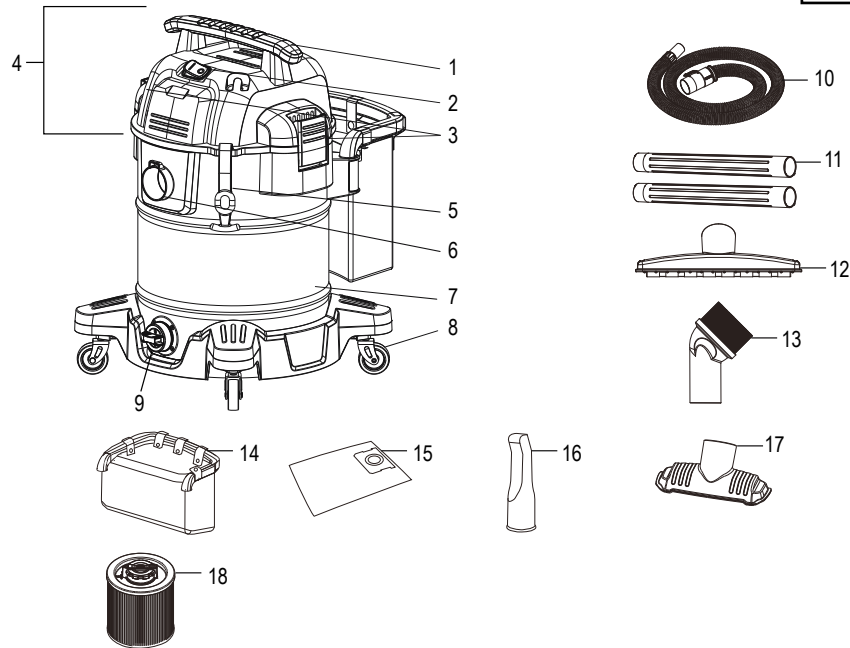
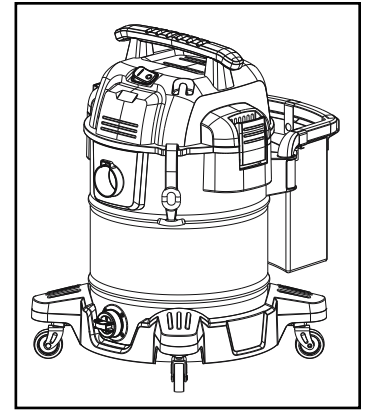


#	DESCRIPTION	QTY.	ULINE PART NO.	MFG. PART NO.
1	Handle	1	-----	F6413700825
2	Power Switch	1	-----	D3003000085
3	Lid Latch	2	-----	Q5801015001
4	Power Head	1	H-8931-PH	DXV10SB-PH
5	Hose Strap	1	-----	X5598180234
6	Vacuum Port	1	-----	Q6331175001
7	Dust Tank	1	-----	J1430460012
8	Rubberized Caster	4	H-9336	DXV10SA-CASTER
9	Drain Port	1	H-8931-DPRTQ	Q0140892001
10	1 1/2" Durable Hose	1	H-9338	DXVA19-2500
11	Extension Wand	2	H-9072	DXVA19-1200A
12	Floor Nozzle	1	H-9070	DXVA19-1900D
13	Round Brush	1	H-9069	DXVA19-2400
14	Accessory Bag with Holder	1	H-9085	DXVA19-5256
15	Disposable Filter Bag	1	S-24037	DXVA19-4101
16	Car Nozzle	1	H-9068	DXVA19-4333
17	Utility Nozzle	1	H-9073	DXVA19-1300
18	Cartridge Filter	1	S-24031	DXVC6910

**ULINE H-8931****DEWALT® ASPIRADORA  
PARA SÓLIDOS Y LÍQUIDOS –  
10 GALONES**

800-295-5510

uline.mx

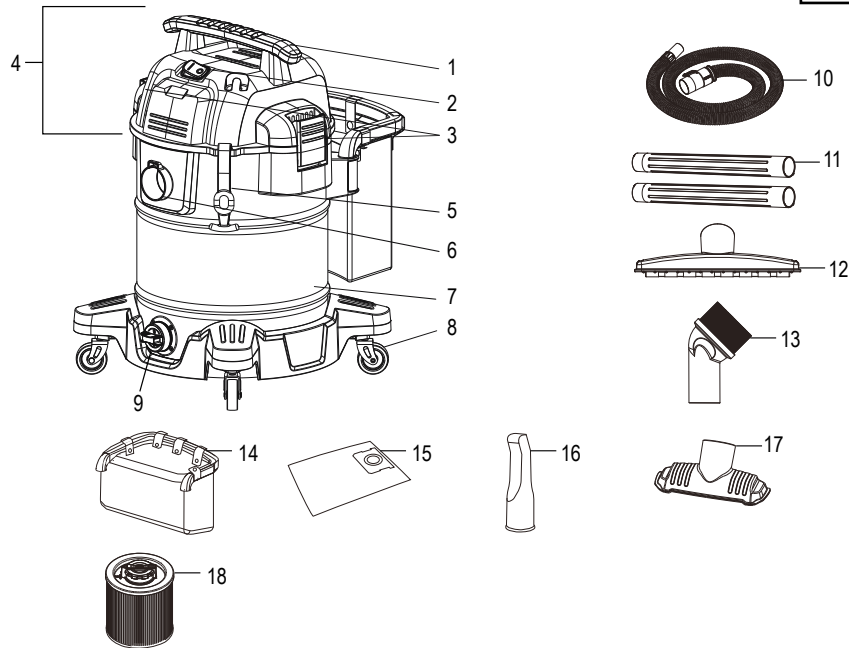
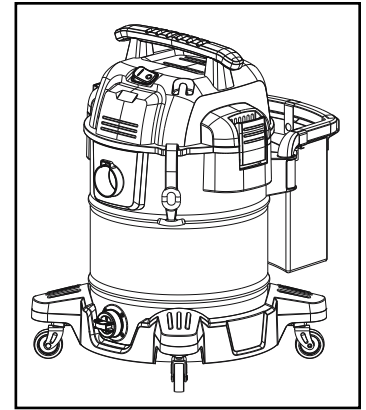


#	DESCRIPCIÓN	CANT.	NO. DE PARTE DE ULINE	NO. DE PARTE DEL FABRICANTE
1	Asa	1	-----	F6413700825
2	Interruptor de Energía	1	-----	D3003000085
3	Pestillo de la Tapa	2	-----	Q5801015001
4	Motor	1	H-8931-PH	DXV10SB-PH
5	Correa para Manguera	1	-----	X5598180234
6	Puerto de Aspirado	1	-----	Q6331175001
7	Tanque para Polvo	1	-----	J1430460012
8	Rueda de Goma	4	H-9336	DXV10SA-CASTER
9	Puerto de Drenado	1	H-8931-DPRTQ	Q0140892001
10	Manguera Duradera de 1 1/8"	1	H-9338	DXVA19-2500
11	Tubo	2	H-9072	DXVA19-1200A
12	Boquilla para Piso	1	H-9070	DXVA19-1900D
13	Cepillo Redondo	1	H-9069	DXVA19-2400
14	Bolsa para Accesorios con Soporte	1	H-9085	DXVA19-5256
15	Bolsa de Filtro Desechable	1	S-24037	DXVA19-4101
16	Boquilla para Auto	1	H-9068	DXVA19-4333
17	Boquilla Utilitaria	1	H-9073	DXVA19-1300
18	Filtro de Cartucho	1	S-24031	DXVC6910

**ULINE H-8931****DEWALT<sup>MD</sup> – ASPIRATEUR EAU  
ET POUSSIÈRE – 10 GALLONS**

1-800-295-5510

uline.ca



#	DESCRIPTION	QTÉ	RÉF. ULINE	RÉF. DU FABRICANT
1	Poignée	1	-----	F6413700825
2	Interrupteur d'alimentation	1	-----	D3003000085
3	Loquet du couvercle	2	-----	Q5801015001
4	Ensemble moteur	1	H-8931-PH	DXV10SB-PH
5	Porte-tuyau	1	-----	X5598180234
6	Orifice d'aspiration	1	-----	Q6331175001
7	Réservoir à poussière	1	-----	J1430460012
8	Roulette en caoutchouc	4	H-9336	DXV10SA-CASTER
9	Orifice d'évacuation	1	H-8931-DPRTQ	Q0140892001
10	Tuyau résistant de 1 7/8 po	1	H-9338	DXVA19-2500
11	Tube-rallonge	2	H-9072	DXVA19-1200A
12	Suceur à sol	1	H-9070	DXVA19-1900D
13	Brosse ronde	1	H-9069	DXVA19-2400
14	Sac avec porte-accessoires	1	H-9085	DXVA19-5256
15	Sac-filtre jetable	1	S-24037	DXVA19-4101
16	Buse de voiture	1	H-9068	DXVA19-4333
17	Buse utilitaire	1	H-9073	DXVA19-1300
18	Filtre à cartouche	1	S-24031	DXVC6910