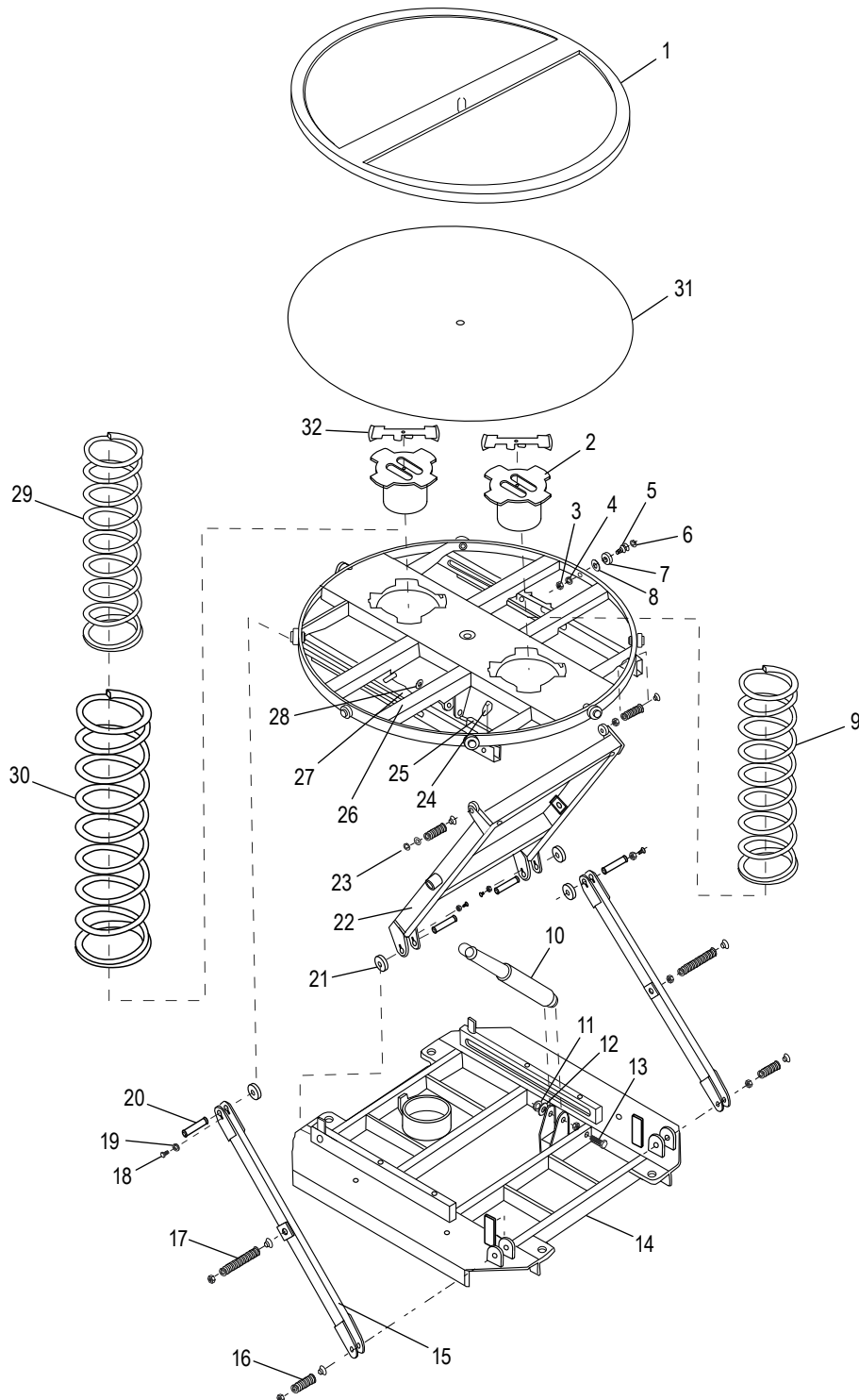
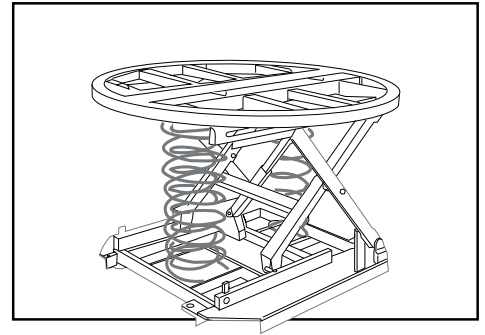


ULINE H-8935 SPRING-LOADED PALLET POSITIONER

1-800-295-5510
uline.com

Para Español, vea páginas 3-4.
Pour le français, consulter les pages 5-6.



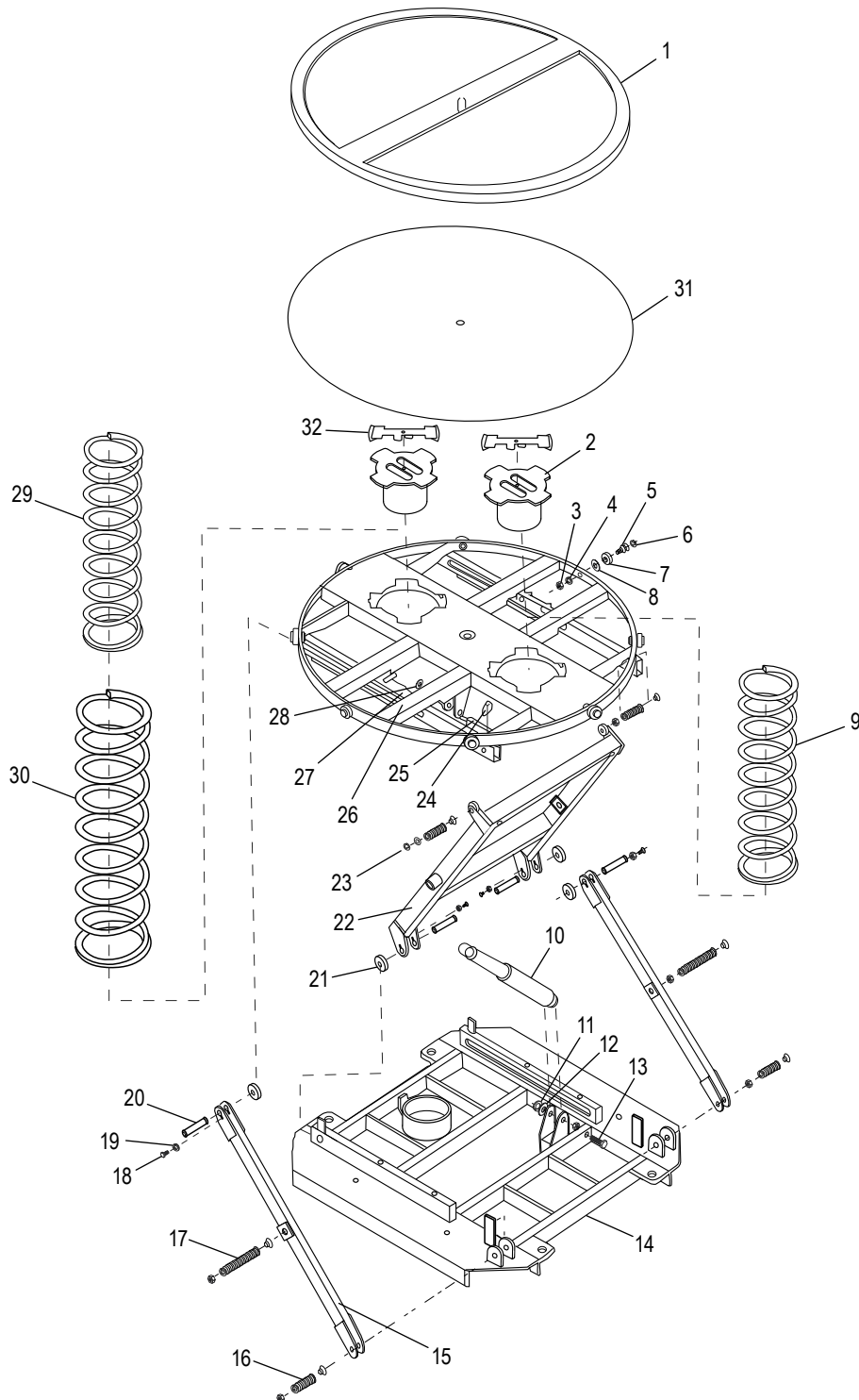
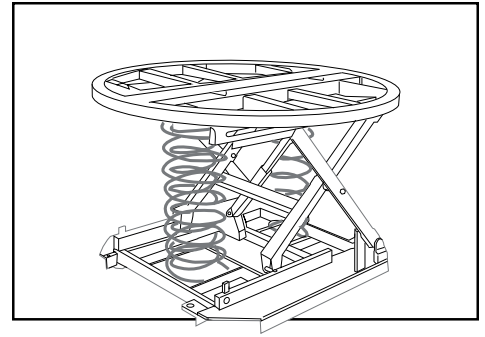
ULINE H-8935
**SPRING-LOADED
PALLET POSITIONER**

1-800-295-5510
uline.com

#	DESCRIPTION	QTY.	ULINE PART NO.	MFG. PART NO.
1	Rotating Ring	1	H-8935-RTRNG	H-8935-1
2	Spring Limit Plug	2	H-8935-PLUGQ	H-8935-2
3	Nut	8	H-8935-NUTQ	H-8935-3
4	Spring Washer	8	H-8935-SPNGQ	H-8935-4
5	Roller Shaft	8	H-8935-SHAFQ	H-8935-5
6	Circlip	8	H-8935-6CLPQ	H-8935-6
7	Bearing Roller	8	H-8935-BRLLR	H-8935-7
8	Flat Washer	8	H-8935-WASHQ	H-8935-8
9	Purple Spring – Heavy Duty Small	1	H-8935-PSPR	H-8935-9
10	Damper	1	H-8935-DMPR	H-8935-10
11	Locking Nut	1	H-8935-LN11Q	H-8935-11
12	Flat Washer	1	H-8935-FW12Q	H-8935-12
13	Hex Bolt	1	H-8935-HEXBQ	H-8935-13
14	Chassis Assembly	1	-----	H-8935-14
15	Scissors Arm	2	H-8935-15Q	H-8935-15
16	Fixed Pin	4	H-8935-FP	H-8935-16
17	Movable Pin	2	H-8935-MP	H-8935-17
18	Inner Hex Bolt	4	H-8935-IHB	H-8935-18
19	Flat Washer	4	H-8935-FW	H-8935-19
20	Roller Pin Shaft	4	H-8935-RPS	H-8935-20
21	Roller	4	H-8935-ROLLR	H-8935-21
22	Inner Scissors Assembly	1	-----	H-8935-22
23	Spring Washer and Flat Washer	12	H-8935-CLIPQ	H-8935-23
24	O Pin	1	H-8935-24	H-8935-24
25	Damping Pin	1	H-8935-25	H-8935-25
26	Platform Assembly	1	-----	H-8935-26
27	Limit Shield	2	-----	H-8935-27
28	Circlip	2	H-8935-28	H-8935-28
29	Gray Spring – Light Duty Small	1	H-8935-GRSPR	H-8935-29
30	Orange Spring – Main/Big	1	H-8935-OSPR	H-8935-30
31	Security Seal Plate	1	H-8935-SSP	H-8935-31
32	Safety Stop	2	H-8935-STOP	H-8935-2-1
	Sleeve (Not Shown)	1	H-8935-SLV	H-8935-20-01
	Safety Stop Hardware (Not Shown) Includes: • Washer • Nut • Spring • Bolt	2	H-8935-SSH	STOPPER-HS-F

ULINE H-8935
**POSICIONADOR DE
TARIMAS CON RESORTE**

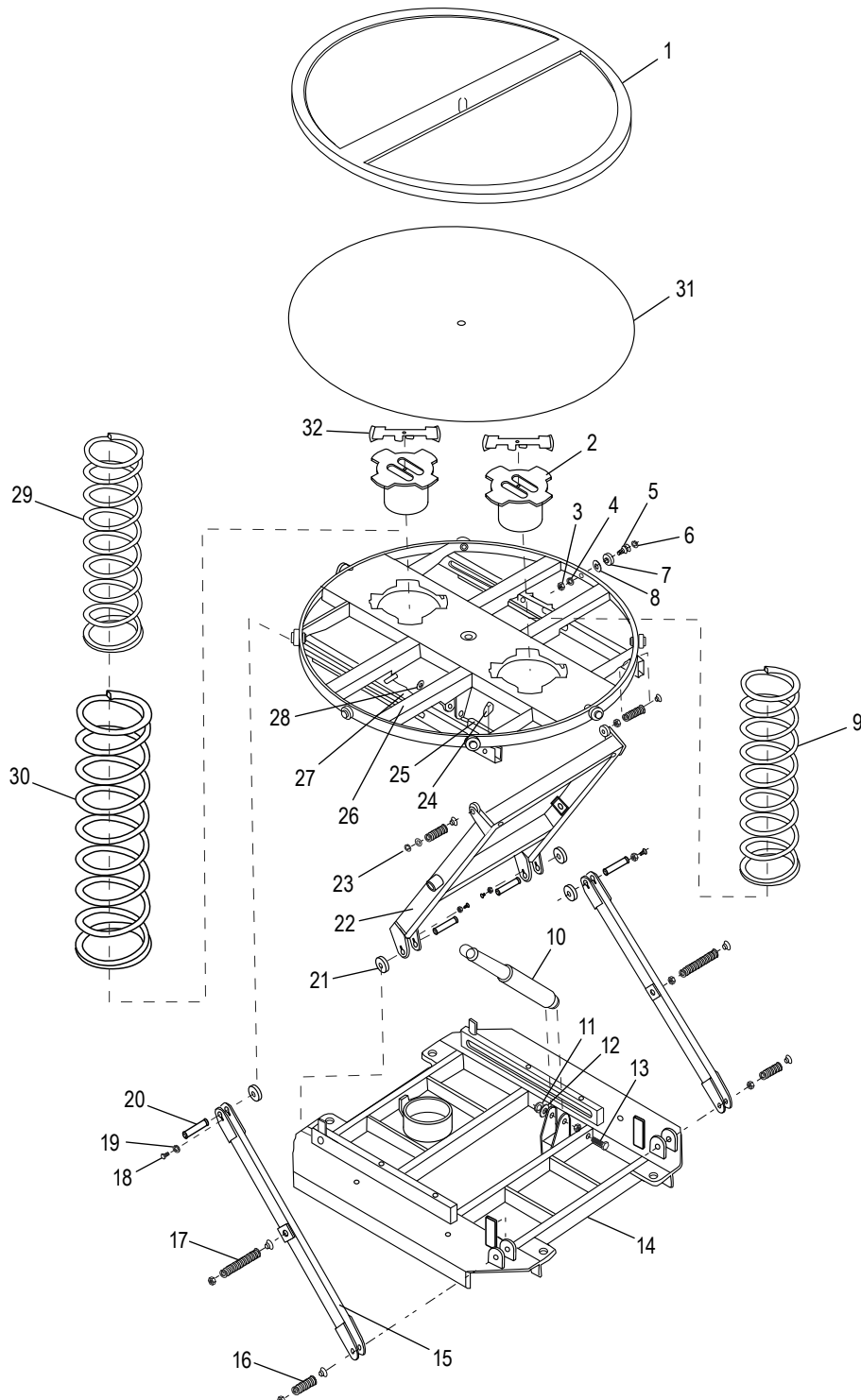
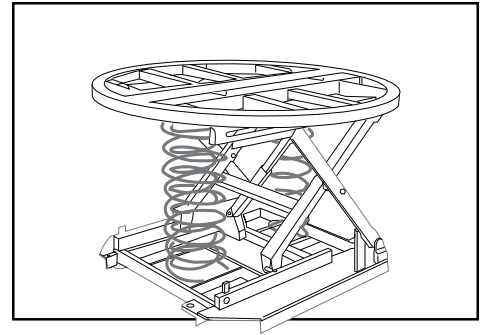
800-295-5510
uline.mx



#	DESCRIPCIÓN	CANT.	NO. DE PARTE DE ULINE	NO. DE PARTE DEL FABRICANTE
1	Anillo Giratorio	1	H-8935-RTRNG	H-8935-1
2	Tapón de Límite de Resorte	2	H-8935-PLUGQ	H-8935-2
3	Tuerca	8	H-8935-NUTQ	H-8935-3
4	Rondana con Resorte	8	H-8935-SPNGQ	H-8935-4
5	Eje del Rodillo	8	H-8935-SHAFQ	H-8935-5
6	Anillo de Retención	8	H-8935-6CLPQ	H-8935-6
7	Rodillo de Balero	8	H-8935-BRLLR	H-8935-7
8	Rondana Plana	8	H-8935-WASHQ	H-8935-8
9	Resorte Morado – Chico de Uso Pesado	1	H-8935-PSPR	H-8935-9
10	Amortiguador	1	H-8935-DMPR	H-8935-10
11	Tuerca de Seguridad	1	H-8935-LN11Q	H-8935-11
12	Rondana Plana	1	H-8935-FW12Q	H-8935-12
13	Perno Hexagonal	1	H-8935-HEXBQ	H-8935-13
14	Ensamble del Chasis	1	-----	H-8935-14
15	Brazo de Tijera	2	H-8935-15Q	H-8935-15
16	Pasador Fijo	4	H-8935-FP	H-8935-16
17	Pasador Móvil	2	H-8935-MP	H-8935-17
18	Perno Hexagonal Interior	4	H-8935-IHB	H-8935-18
19	Rondana Plana	4	H-8935-FW	H-8935-19
20	Eje de Pasador de Rodillo	4	H-8935-RPS	H-8935-20
21	Rodillo	4	H-8935-ROLLR	H-8935-21
22	Ensamble de la Tijera Interior	1	-----	H-8935-22
23	Rondana con Resorte y Rondana Plana	12	H-8935-CLIPQ	H-8935-23
24	Pasador Tórico	1	H-8935-24	H-8935-24
25	Pasador Amortiguador	1	H-8935-25	H-8935-25
26	Ensamble de la Plataforma	1	-----	H-8935-26
27	Protector de Límite	2	-----	H-8935-27
28	Anillo de Retención	2	H-8935-28	H-8935-28
29	Resorte Gris – Chico de Uso Ligero	1	H-8935-GRSPR	H-8935-29
30	Resorte Naranja – Principal/Grande	1	H-8935-OSPR	H-8935-30
31	Junta de la Placa de Seguridad	1	H-8935-SSP	H-8935-31
32	Tope de Seguridad	1	H-8935-STOP	H-8935-2-1
	Funda (No se Muestra)	1	H-8935-SLV	H-8935-20-01
	Tornillería para Tope de Seguridad (No se Muestra) Incluye: • Rondana • Tuerca • Resorte • Perno	2	H-8935-SSH	STOPPER-HS-F

ULINE H-8935
POSITIONNEUR DE
PALETTE À RESSORT

1 800 295-5510
uline.ca



ULINE H-8935

POSITIONNEUR DE PALETTE À RESSORT

1 800 295-5510
uline.ca

#	DESCRIPTION	QTÉ	RÉF. ULINE	RÉF. DU FABRICANT
1	Anneau rotatif	1	H-8935-RTRNG	H-8935-1
2	Bouchon d'extrémité pour ressort	2	H-8935-PLUGQ	H-8935-2
3	Écrou	8	H-8935-NUTQ	H-8935-3
4	Rondelle de ressort	8	H-8935-SPNGQ	H-8935-4
5	Arbre de roue	8	H-8935-SHAFQ	H-8935-5
6	Anneau d'arrêt	8	H-8935-6CLPQ	H-8935-6
7	Roue de roulement	8	H-8935-BRLLR	H-8935-7
8	Rondelle plate	8	H-8935-WASHQ	H-8935-8
9	Ressort mauve – Robuste, petit	1	H-8935-PSPR	H-8935-9
10	Amortisseur	1	H-8935-DMPR	H-8935-10
11	Écrou de blocage	1	H-8935-LN11Q	H-8935-11
12	Rondelle plate	1	H-8935-FW12Q	H-8935-12
13	Boulon à tête hexagonale	1	H-8935-HEXBQ	H-8935-13
14	Ensemble de châssis	1	-----	H-8935-14
15	Bras de ciseaux	2	H-8935-15Q	H-8935-15
16	Axe fixe	4	H-8935-FP	H-8935-16
17	Axe mobile	2	H-8935-MP	H-8935-17
18	Boulon hexagonal intérieur	4	H-8935-IHB	H-8935-18
19	Rondelle plate	4	H-8935-FW	H-8935-19
20	Axe de l'axe de roue	4	H-8935-RPS	H-8935-20
21	Roue	4	H-8935-ROLLR	H-8935-21
22	Ensemble de ciseaux intérieur	1	-----	H-8935-22
23	Rondelle de ressort et rondelle plate	12	H-8935-CLIPQ	H-8935-23
24	Goupille en O	1	H-8935-24	H-8935-24
25	Goupille d'amortisseur	1	H-8935-25	H-8935-25
26	Ensemble de plateforme	1	-----	H-8935-26
27	Protection pour extrémité	2	-----	H-8935-27
28	Anneau d'arrêt	2	H-8935-28	H-8935-28
29	Ressort gris – Pour charges légères, petit	1	H-8935-GRSPR	H-8935-29
30	Ressort orange – Principal/grand	1	H-8935-OSPR	H-8935-30
31	Plaque d'étanchéité de sécurité	1	H-8935-SSP	H-8935-31
32	Butée de sécurité	1	H-8935-STOP	H-8935-2-1
	Manche (non illustré)	1	H-8935-SLV	H-8935-20-01
	Matériel de fixation pour butée de sécurité (non illustré) Comprend : • Rondelle • Écrou • Ressort • Boulon	2	H-8935-SSH	STOPPER-HS-F