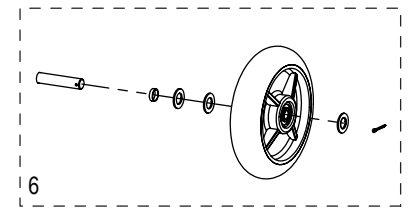
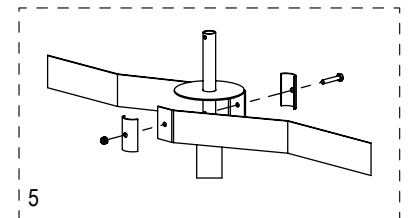
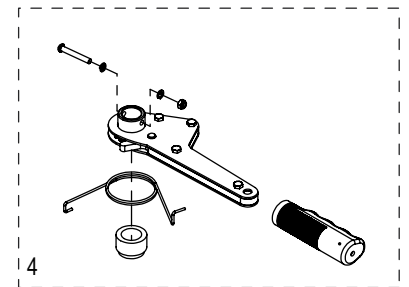
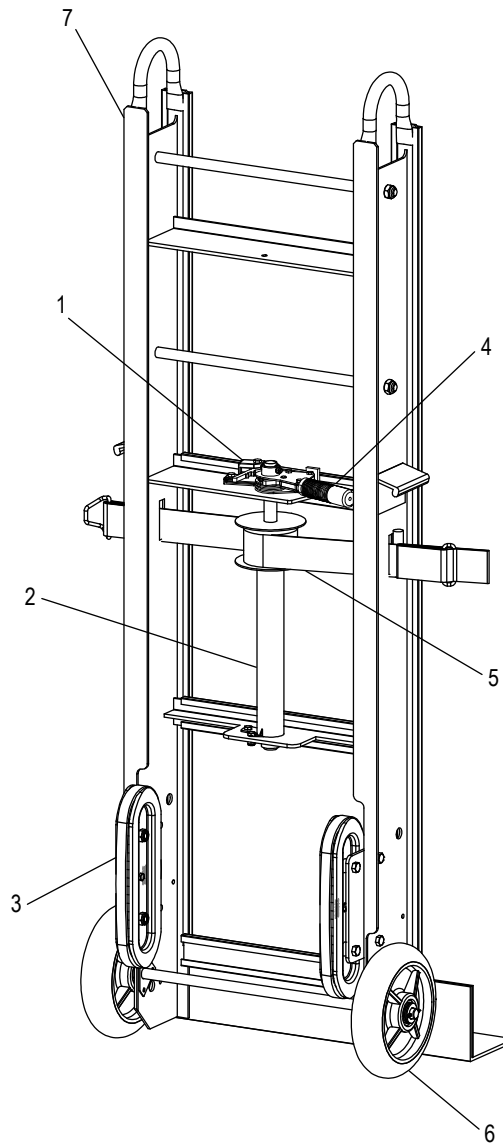
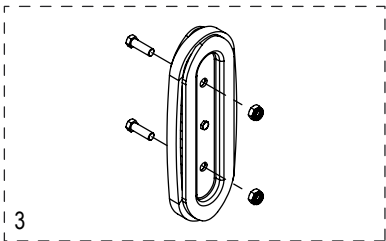
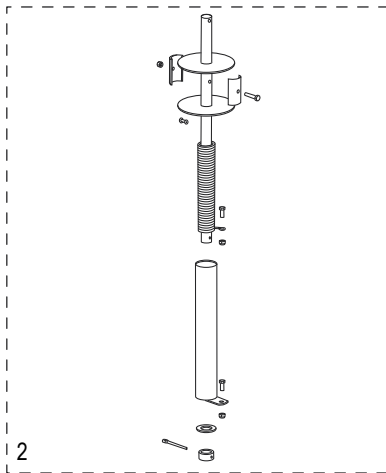
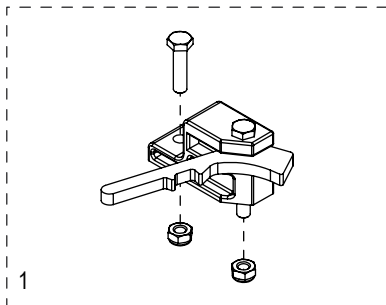
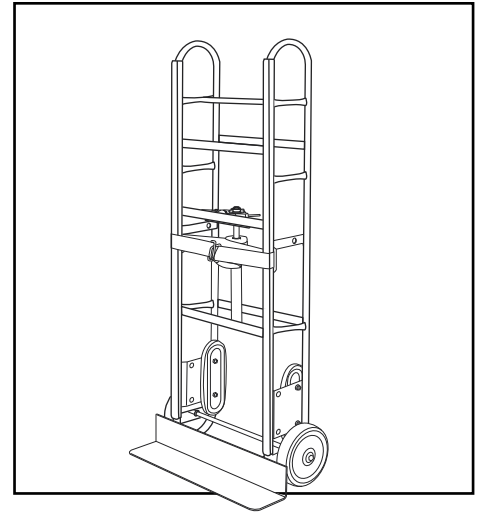


ULINE H-9099 ALUMINUM APPLIANCE HAND TRUCK

1-800-295-5510
uline.com

Para Español, vea páginas 3-4.
Pour le français, consulter les pages 5-6.

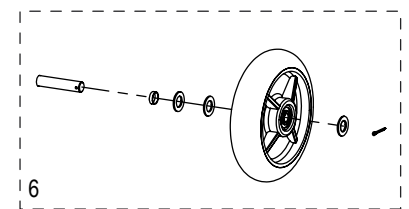
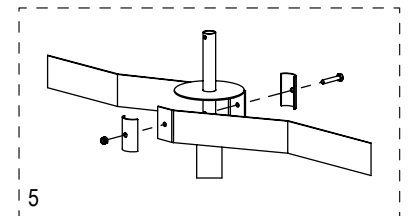
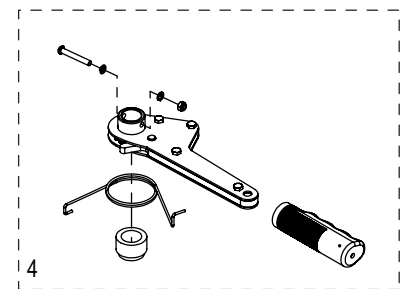
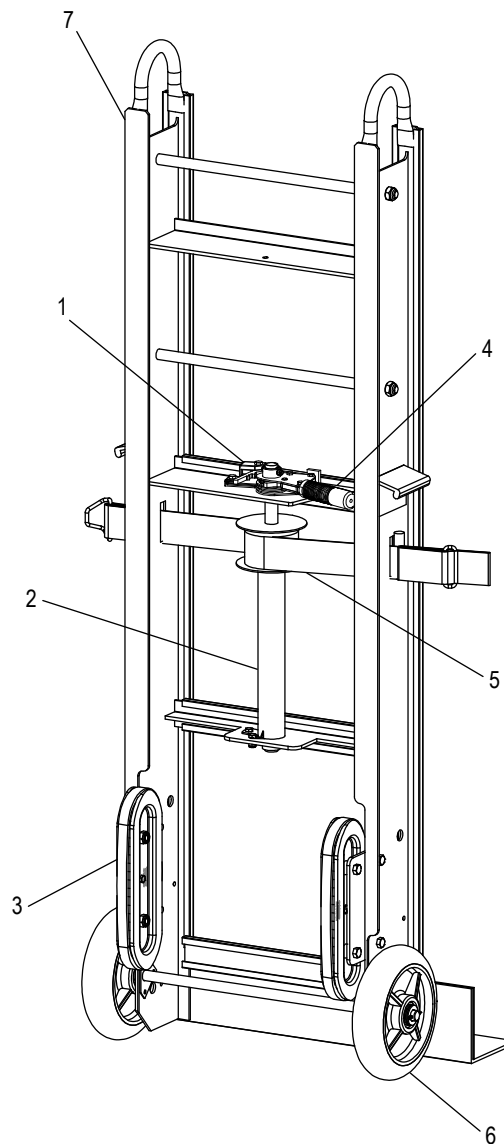
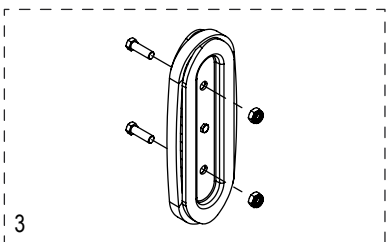
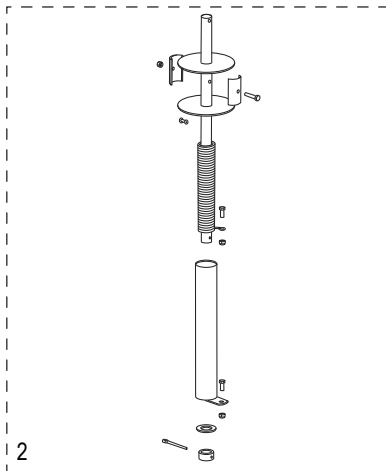
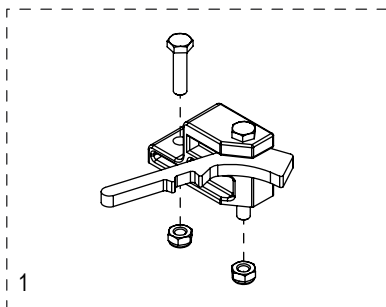
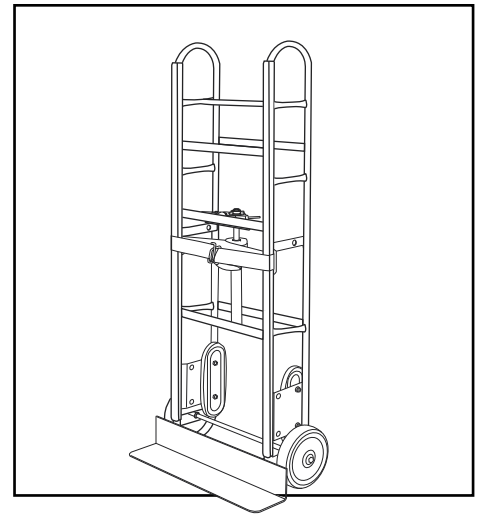


#	DESCRIPTION	QTY.	ULINE PART NO.	MFG. PART NO.
1	Pawl Hook Hardware Kit Includes: • Pawl Hook (1) • Bolt (1) • Nut (2)	1	H-9099-PWLHQ	CDE/AP-CDE01A
2	Spring Guard Hardware Kit Includes: • Torsion Spring Tube (1) • Retainer Belt (2) • Retainer Belt Bolt (1) • Retainer Belt Nut (1) • Torsion Spring (1) • Rivet (1) • Torsion Spring Bolt (1) • Torsion Spring Nut (1) • Guard Tube (1) • Guard Tube Bolt (1) • Guard Tube Nut (1) • Washer (1) • Bottom Torsion Spring Spacer (1) • Bottom Torsion Spring Cotter Pin (1)	1	H-9099-SPGUQ	CDE/AP-440L-TW-S
3	Aluminum Stair Climber Kit Includes: • Bolt (2) • Locknut (2) • Stair Climber (1)	1	H-9101	HT-01522AL-2
4	Ratchet Handle Hardware Kit Includes: • Ratchet Handle with Black Grip (1) • Screw for Handle (1) • Locknut for Handle (1) • Spring (1) • Spacer (1)	1	H-9099-RHNDQ	CDE/AP-CDE01
5	Belt Front Clasp Kit Includes: • Left Ratchet Strap with Clasp (1) • Right Ratchet Strap with Clasp (1) • Bolt (1) • Nut (1)	1	H-9100	M1W/AP-06-17AB
6	Wheel Hardware Kit Includes: • Wheel (1) • Washer (3) • Lock Washer (1) • Bolt (1)	2	H-9102	CW/W-145P
7	Pads	2	H-9099-PADSQ	MCW/AP-0604706

ULINE H-9099

DIABLITO DE ALUMINIO PARA ELECTRODOMÉSTICOS

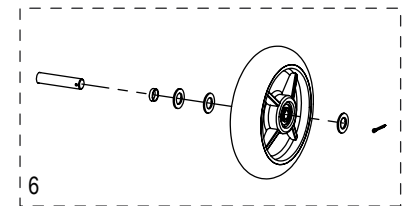
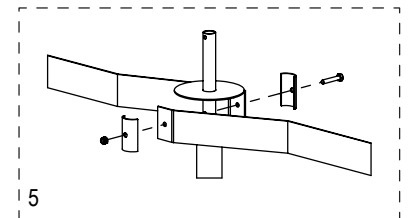
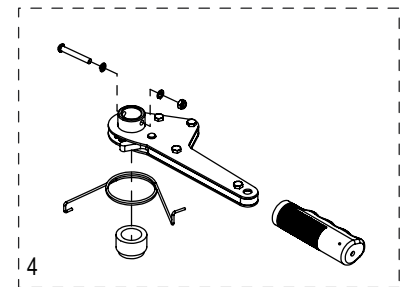
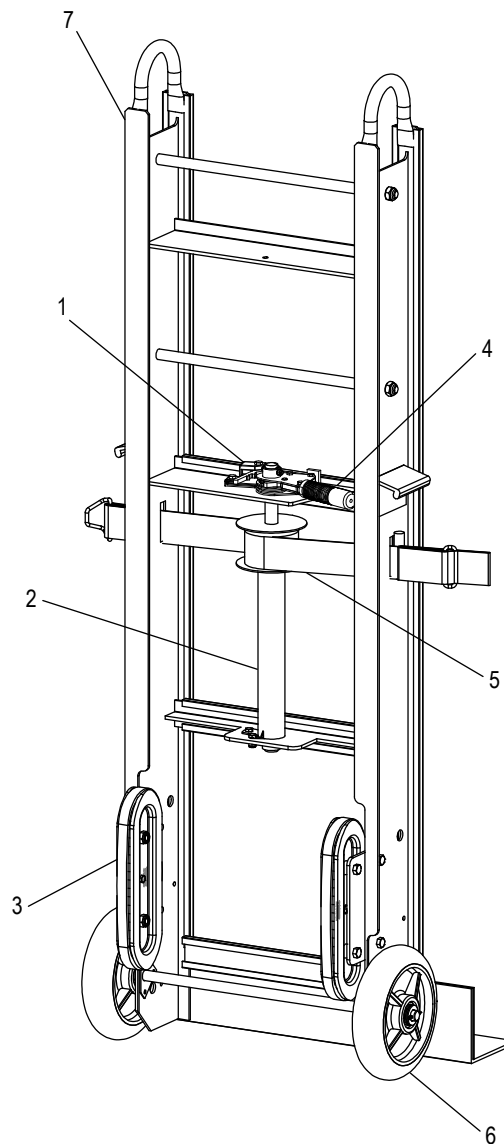
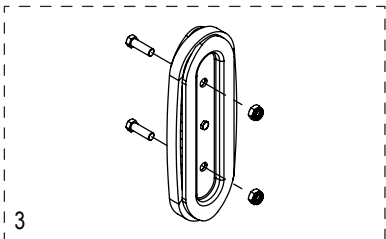
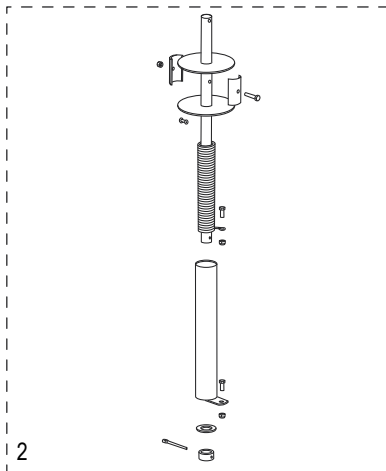
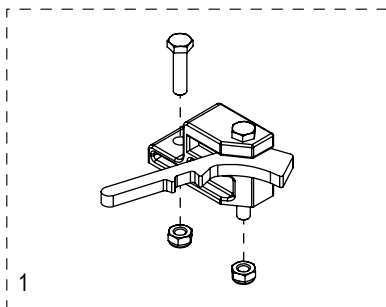
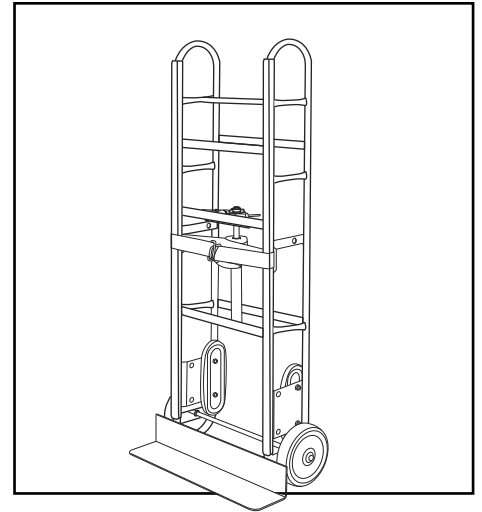
800-295-5510
uline.mx



#	DESCRIPCIÓN	CANT.	NO. DE PARTE ULINE	NO. DE PARTE DEL FABRICANTE
1	Kit de Tornillería del Gancho de Bloqueo Incluye: <ul style="list-style-type: none">• 1 Gancho de Bloqueo• 1 Perno• 2 Tuercas	1	H-9099-PWLHQ	CDE/AP-CDE01A
2	Kit de Accesorios para Protector de Resorte Incluye: <ul style="list-style-type: none">• 1 Tubo del Resorte de Torsión• 2 Cintas Retenedoras• 1 Perno para Cinta Retenedora• 1 Tuerca para Cinta Retenedora• 1 Resorte de Torsión• 1 Remache• 1 Perno del Resorte de Torsión• 1 Tuerca del Resorte de Torsión• 1 Tubo Protector• 1 Perno del Tubo Protector• 1 Tuerca del Tubo Protector• 1 Rondana• 1 Tuerca del Resorte de Torsión Inferior• 1 Pasador de Chaveta del Resorte de Torsión Inferior	1	H-9099-SPGUQ	CDE/AP-440L-TW-S
3	Kit de Aditamento de Aluminio para Escalones Incluye: <ul style="list-style-type: none">• 2 Pernos• 2 Tuercas de Seguridad• 1 Aditamento para Escalones	1	H-9101	HT-01522AL-2
4	Kit de Tornillería del Asa del Trinquete Incluye: <ul style="list-style-type: none">• 1 Asa del Trinquete con Agarre Negro• 1 Tornillo del Asa• 1 Tuerca de Seguridad del Asa• 1 Resorte• 1 Espaciador	1	H-9099-RHNDQ	CDE/AP-CDE01
5	Kit de Broche Frontal de la Correa Incluye: <ul style="list-style-type: none">• 1 Correa Izquierda del Trinquete con Broche• 1 Correa Derecha del Trinquete con Broche• 1 Perno• 1 Tuerca	1	H-9100	MTW/AP-06-17AB
6	Kit de Tornillería y Llanta Incluye: <ul style="list-style-type: none">• 1 Llanta• 1 Rondanas• 1 Rondana de Seguridad• 1 Perno	2	H-9102	CW/W-145P
7	Almohadillas	2	H-9099-PADSQ	MCW/AP-0604706

ULINE H-9099
DIABLE DE MANUTENTION
EN ALUMINIUM POUR
ÉLECTROMÉNAGERS

1 800 295-5510
uline.ca



**DIABLE DE MANUTENTION
EN ALUMINIUM POUR
ÉLECTROMÉNAGERS**

#	DESCRIPTION	QTÉ	RÉF. ULINE	RÉF. DU FABRICANT
1	Matériel de fixation du crochet de cliquet Comprend : <ul style="list-style-type: none">• Crochet de cliquet (1)• Boulon (1)• Écrou (2)	1	H-9099-PWLHQ	CDE/AP-CDE01A
2	Matériel de fixation de la protection à ressort Comprend : <ul style="list-style-type: none">• Tube du ressort de torsion (1)• Courroie de retenue (2)• Boulon pour courroie de retenue (1)• Écrou pour courroie de retenue (1)• Ressort de torsion (1)• Rivet (1)• Boulon du ressort de torsion (1)• Écrou du ressort de torsion (1)• Tube de protection (1)• Boulon pour tube de protection (1)• Écrou pour tube de protection (1)• Rondelle (1)• Rondelle d'espacement pour ressort de torsion inférieur (1)• Goupille fendue pour ressort de torsion inférieur (1)	1	H-9099-SPGUQ	CDE/AP-440L-TW-S
3	Ensemble du support monte-escalier en aluminium Comprend : <ul style="list-style-type: none">• Boulon (2)• Écrou de blocage (2)• Support monte-escalier (1)	1	H-9101	HT-01522AL-2
4	Matériel de fixation de la poignée à cliquet Comprend : <ul style="list-style-type: none">• Poignée noire à cliquet (1)• Vis pour poignée (1)• Écrou de blocage pour poignée (1)• Ressort (1)• Rondelle d'espacement (1)	1	H-9099-RHNDQ	CDE/AP-CDE01
5	Ensemble d'attaches avant pour courroie Comprend : <ul style="list-style-type: none">• Sangle à cliquet gauche avec attache (1)• Sangle à cliquet droite avec attache (1)• Boulon (1)• Écrou (1)	1	H-9100	MTW/AP-06-17AB
6	Matériel de fixation de la roue Comprend : <ul style="list-style-type: none">• Roue (1)• Rondelle (3)• Rondelle de blocage (1)• Boulon (1)	2	H-9102	CW/W-145P
7	Coussinets et caoutchouc	2	H-9099-PADSQ	MCW/AP-0604706