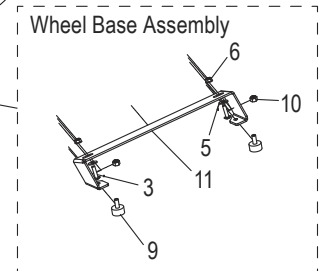
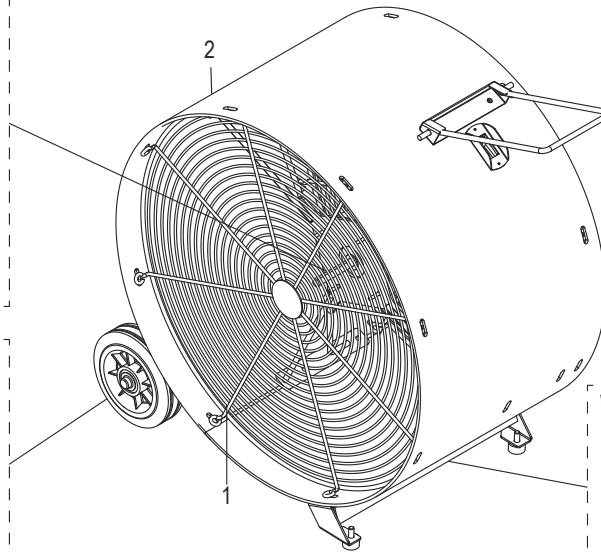
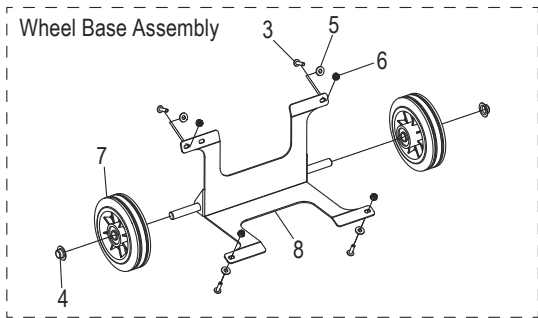
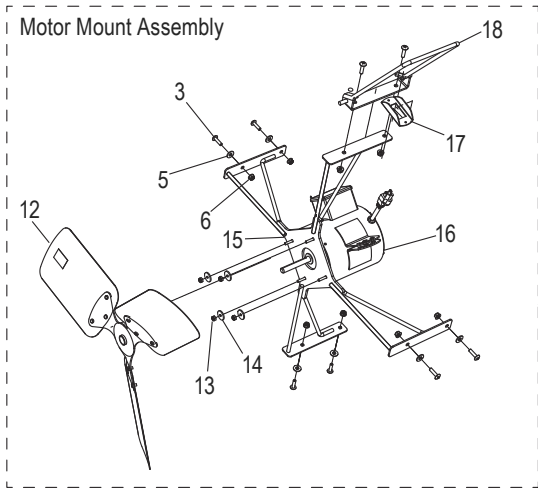
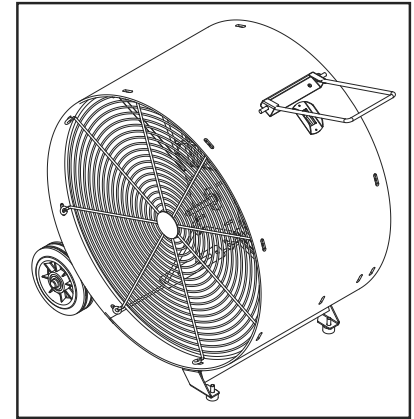


# ULINE H-9319

## VERSA-KOOL DRUM FAN

1-800-295-5510  
 uline.com



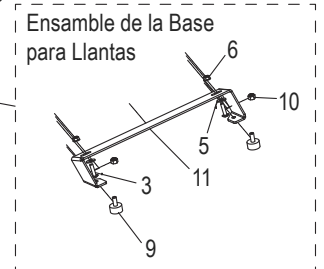
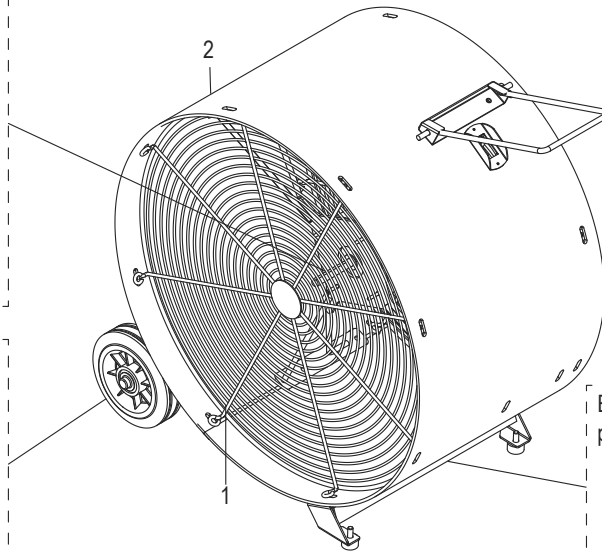
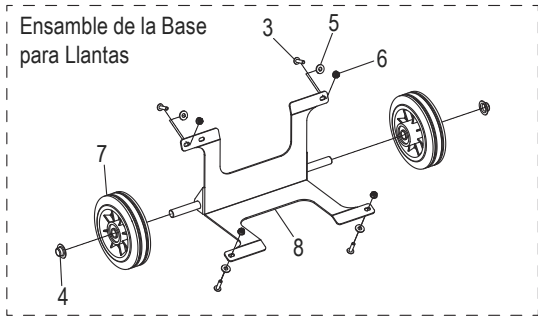
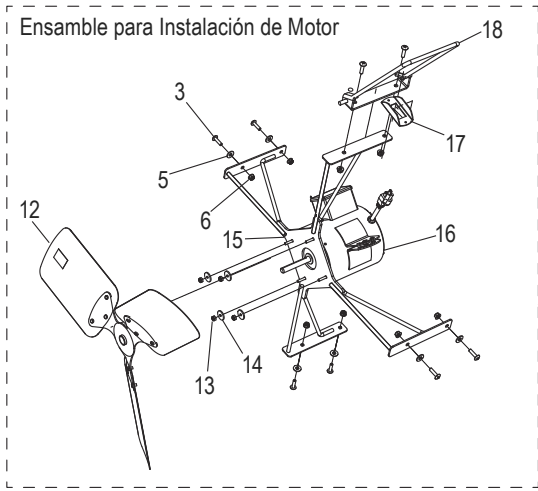
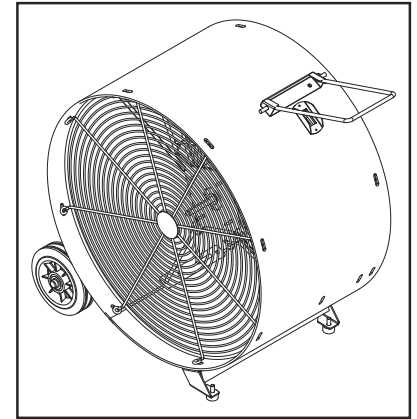
#	DESCRIPTION	QTY.	ULINE PART NO.	MFG. PART NO.
1	Front Guard	2	-----	10014-24VKM
2	Plastic Housing	1	-----	10011-24VKM
3	Round Head Phillips bolt 1/4"-20 x 1"	17	-----	OB1420x1RPZ
4	Push Nut 5/8"	2	-----	OPUSHNUT58Z
5	1/4" Washer	22	-----	OW14STDZ
6	Nylock Nut 1/4 - 20	24	-----	ONY1420FLGZ
7	Rubber Wheel 8 x 2.5"	2	-----	OWHEEL6X134R
8	Wheel Carriage Bracket	1	-----	10648-24VKM-MF
9	Vibration Mount	2	-----	OVIBMOUNT
10	Nylock Nut 5/16 - 18	2	-----	ONY51618Z
11	Foot Bracket	1	-----	10672-24vkm
12	Blade Aluminum 24" 3-Wing	1	H-9321	AFB-243-VKM
13	Nylock 10-32 Zinc	4	-----	ONY1032Z
14	Washer 3/16 x 7/8" Zinc	4	-----	OW316X78Z
15	Direct Drive Motor Mount	1	-----	10032-24VKM-MF
16	1/2 HP Motor	1	H-9320	CS300-LCS
17	Switch Guard	1	-----	OSWITCHGUARD2
18	Wire Handle	1	-----	10018VKM-MF

# ULINE H-9319

## VERSA-KOOL VENTILADOR TIPO TAMBOR

800-295-5510

uline.mx

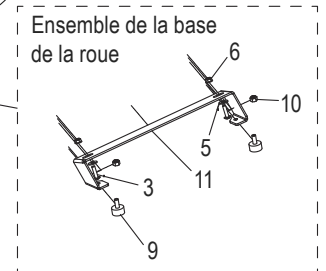
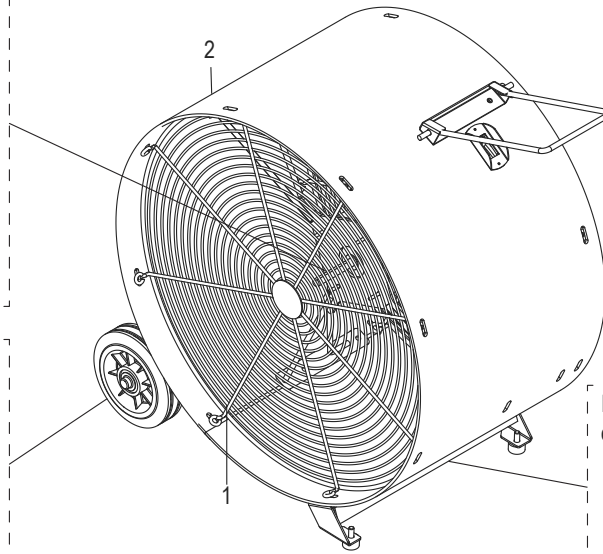
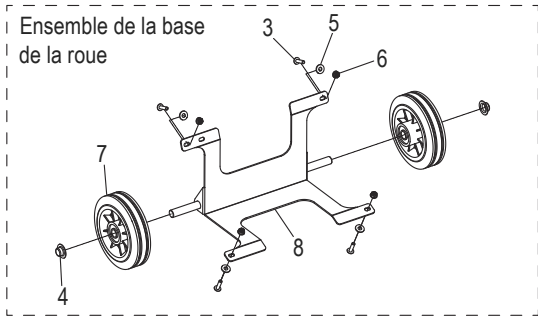
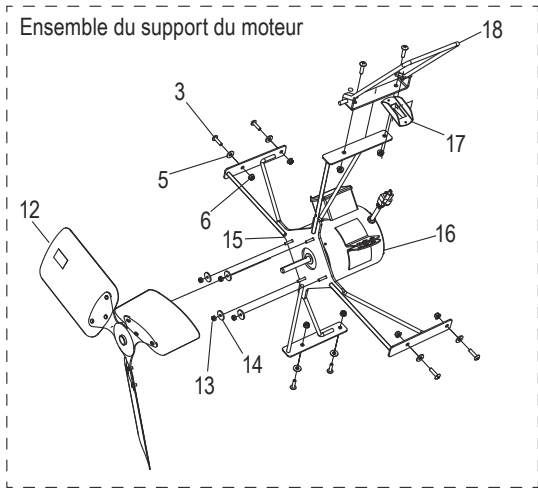
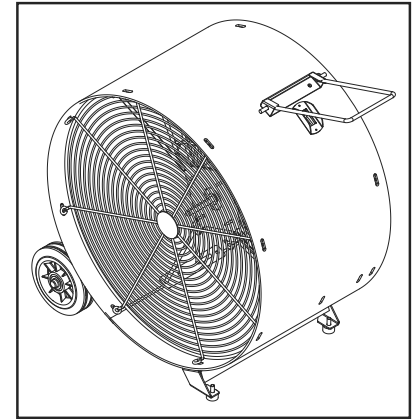


#	DESCRIPCIÓN	CANT.	NO. DE PARTE DE ULINE	NO. DE PARTE DEL FABRICANTE
1	Protector Frontal	2	-----	10014-24VKM
2	Cubierta de Plástico	1	-----	10011-24VKM
3	Perno Redondo con Cabeza de Cruz 1/4"-20 x 1"	17	-----	0B1420x1RPZ
4	Tuerca de Presión de 5/8"	2	-----	0PUSHNUT58Z
5	Rondana de 1/4"	22	-----	0W14STDZ
6	Tuerca con Inserto de Nylon de 1/4 - 20	24	-----	0NY1420LFLGZ
7	Rueda de Caucho de 8 x 2.5"	2	-----	0WHEEL6X134R
8	Soporte de las Llantas	1	-----	10648-24VKM-MF
9	Instalación de Vibración	2	-----	0VIBMOUNT
10	Tuerca con Inserto de Nylon de 5/16 - 18	2	-----	0NY51618Z
11	Soporte de las Patas	1	-----	10672-24vkm
12	3 Aspas de Aluminio de 24"	1	H-9321	AFB-243-VKM
13	Inserto de Nylon y Zinc 10-32	4	-----	0NY1032Z
14	Rondana de Zinc 3/16 x 7/8"	4	-----	0W316X78Z
15	Instalación de Motor de Transmisión Directa	1	-----	10032-24VKM-MF
16	Motor de 1/2 HP	1	H-9320	CS300-LCS
17	Protector del Interruptor	1	-----	0SWITCHGUARD2
18	Asa de Alambre	1	-----	10018VKM-MF

**ULINE H-9319****VERSA-KOOL – VENTILATEUR  
DE TYPE BARIL**

1-800-295-5510

uline.ca



#	DESCRIPTION	QTÉ	RÉF. ULINE	RÉF. DU FABRICANT
1	Protection avant	2	-----	10014-24VKM
2	Boîtier en plastique	1	-----	10011-24VKM
3	Boulon cruciforme à tête ronde de 1/4 po – 20 x 1 po	17	-----	OB1420x1RPZ
4	Écrou capuchon de 5/8 po	2	-----	OPUSHNUT58Z
5	Rondelle de 1/4 po	22	-----	OW14STDZ
6	Écrou nyloc 1/4 - 20	24	-----	ONY1420LFLGZ
7	Roues en caoutchouc de 8 x 2,5 po	2	-----	OWHEEL6X134R
8	Support du train de roulement	1	-----	10648-24VKM-MF
9	Support vibratoire	2	-----	OVIBMOUNT
10	Écrou nyloc 5/16 - 18	2	-----	ONY51618Z
11	Support pour pied	1	-----	10672-24vkm
12	Pale en aluminium de 24 po, 3 ailes	1	H-9321	AFB-243-VKM
13	Nyloc 10-32 en zinc	4	-----	ONY1032Z
14	Rondelle de 3/16 x 7/8 po en zinc	4	-----	OW316X78Z
15	Support du moteur à entraînement direct	1	-----	10032-24VKM-MF
16	Moteur de 1/2 HP	1	H-9320	CS300-LCS
17	Plaque d'interrupteur	1	-----	OSWITCHGUARD2
18	Poignées en fil de métal	1	-----	10018VKM-MF