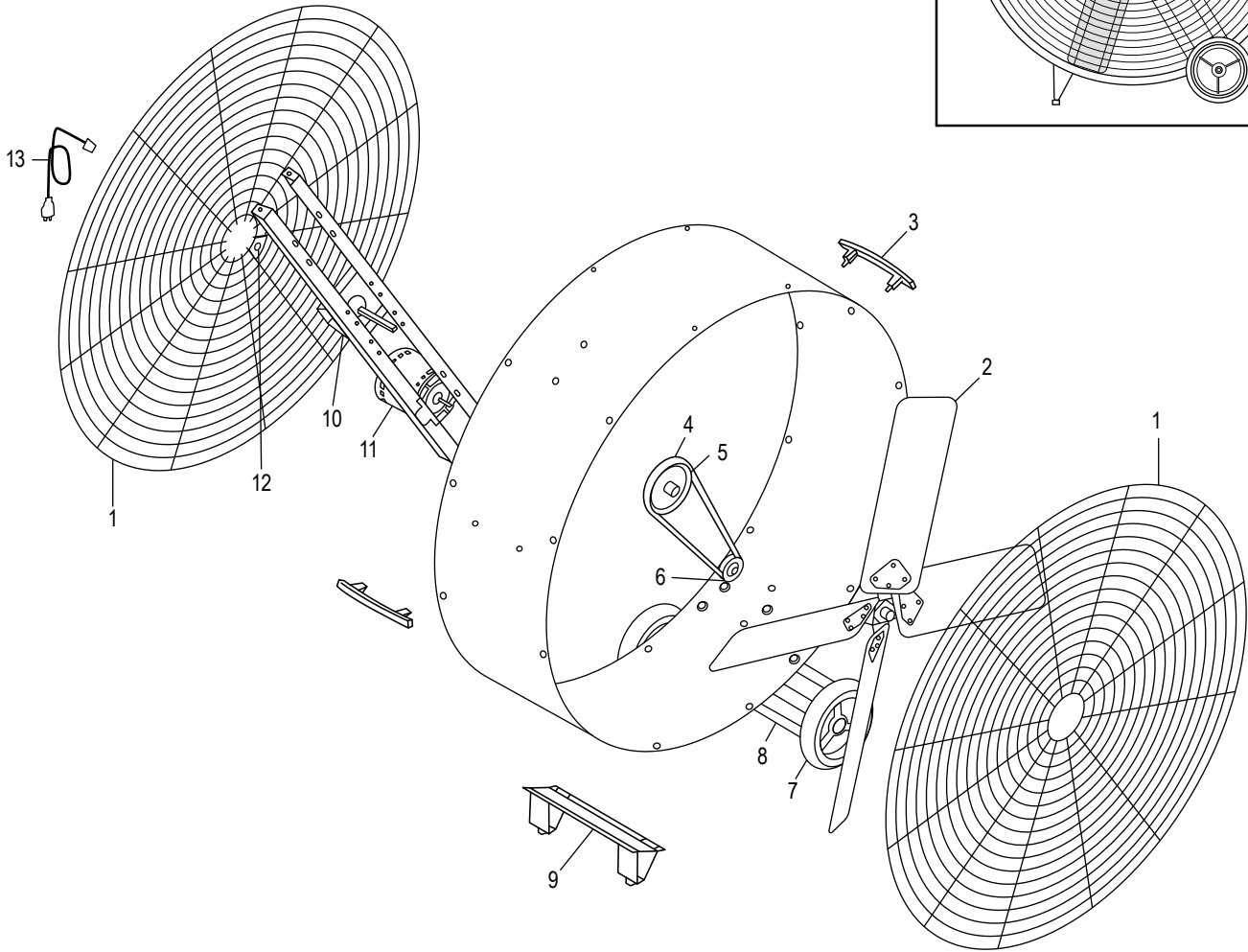
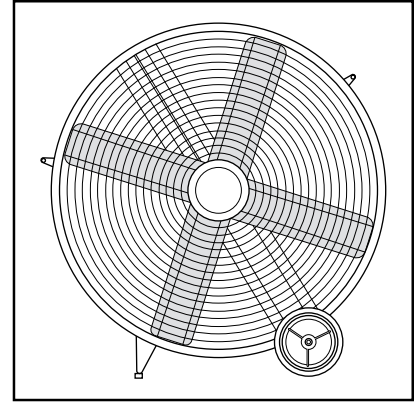


ULINE H-9345, H-9346
H-9347
DRUM FAN

1-800-295-5510
uline.com

Para Español, vea páginas 3-4.
Pour le français, consulter les pages 5-6.



#	DESCRIPTION	QTY.	ULINE PART NO.	MFG. PART NO.
1	Front and Rear Grill (For H-9345)	1	H-9345-GRILL	XX36 GRILLS UL
1	Front and Rear Grill (For H-9346)	1	H-9346-GRILL	XX42 GRILLS UL
1	Front and Rear Grill (For H-9347)	1	H-9347-GRILL	XX48 GRILLS UL
2	Fan Blade (For H-9345)	1	H-9345-BLADE	XXM36BDCWKD
2	Fan Blade (For H-9346)	1	H-9346-BLADE	XXM42BDCWKD
2	Fan Blade (For H-9347)	1	H-9347-BLADE	XXM48BDKD
3	Plastic Handle	1	H-9347-HNDLQ	XXHANDLEP20
4	6" Pulley	1	H-9345-PLLYQ	XXBFPULLEY6
5	Fan Belt (For H-9345 and H-9346)	1	H-9350	XXWRFFANBELT
5	Fan Belt (For H-9347)	1	H-9351	XXFANBELT48



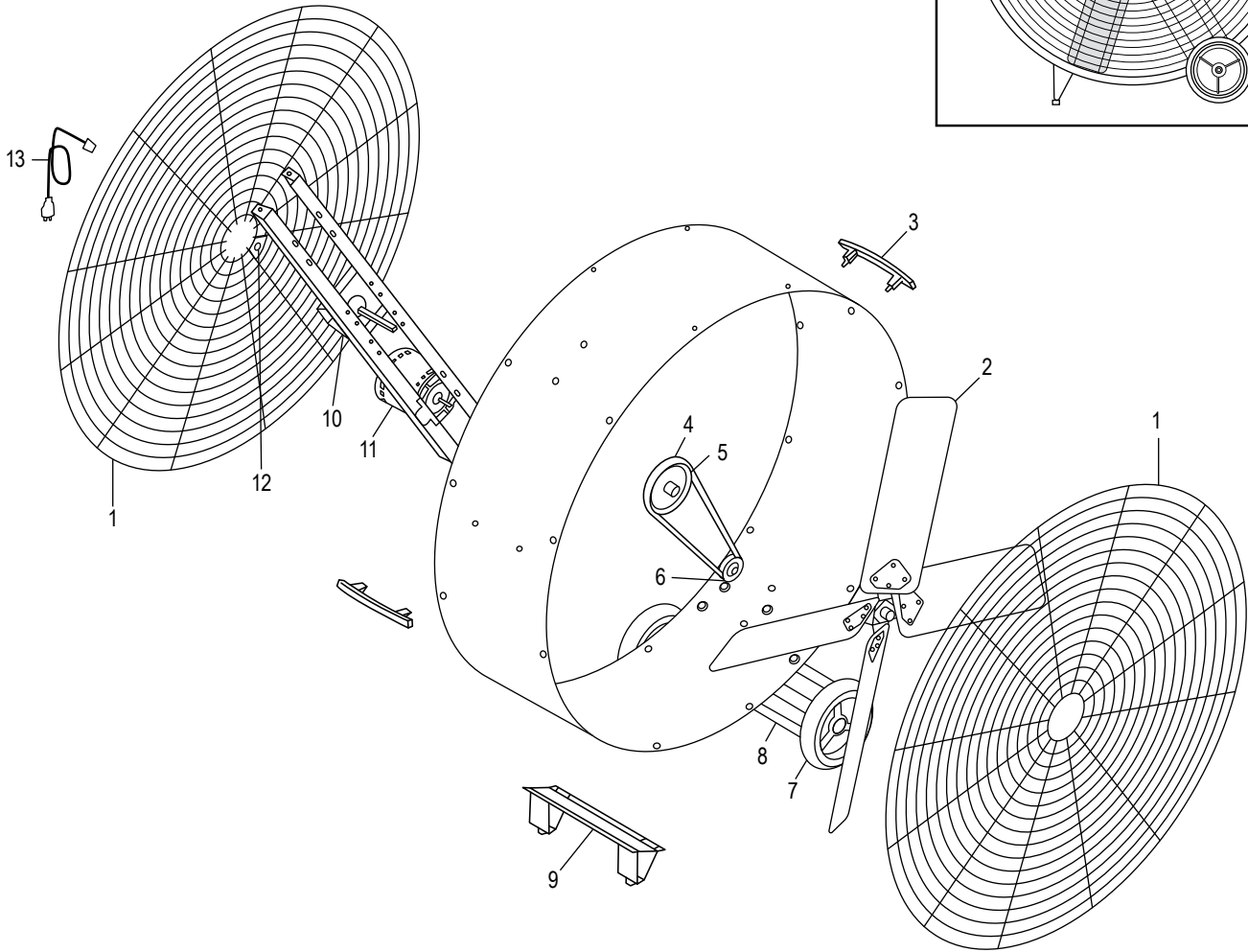
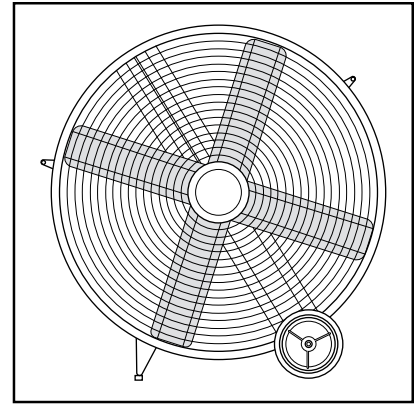
H-9345, H-9346
H-9347

DRUM FAN

1-800-295-5510
uline.com

#	DESCRIPTION	QTY.	ULINE PART NO.	MFG. PART NO.
6	Lower Pulley – 2¾" (For H-9347)	1	H-9347-2.75Q	XXWEFPULLEY275
6	2" Pulley (For H-9345 and H-9346)	1	H-9345-6Q	XXBRFPULLEY2
7	9" Wheel for Belt-Drive Fan	1	H-9352	XXBRFWHEEL9
8	Axle Rod Caps Kit	1	H-9347-AXLEQ	XXAXLERODBD
9	Feet and Foot Bracket	1	H-9347FTBRKQ	XXFOOTBRKTPE
10	Bearing Plate Assembly	1	H-9347-10Q	XXBEARINGASSY
11	Motor (For H-9345 and H-9346)	1	H-9348	XE425DP
11	Motor (For H-9347)	1	H-9349	XE448DP
12	Power Switch	1	H-9347SWTCHQ	XXMSWITCH
13	15' Power Cord	1	H-9347-PCRDQ	XEPOWERCORD15

**VENTILADOR TIPO
TAMBOR**

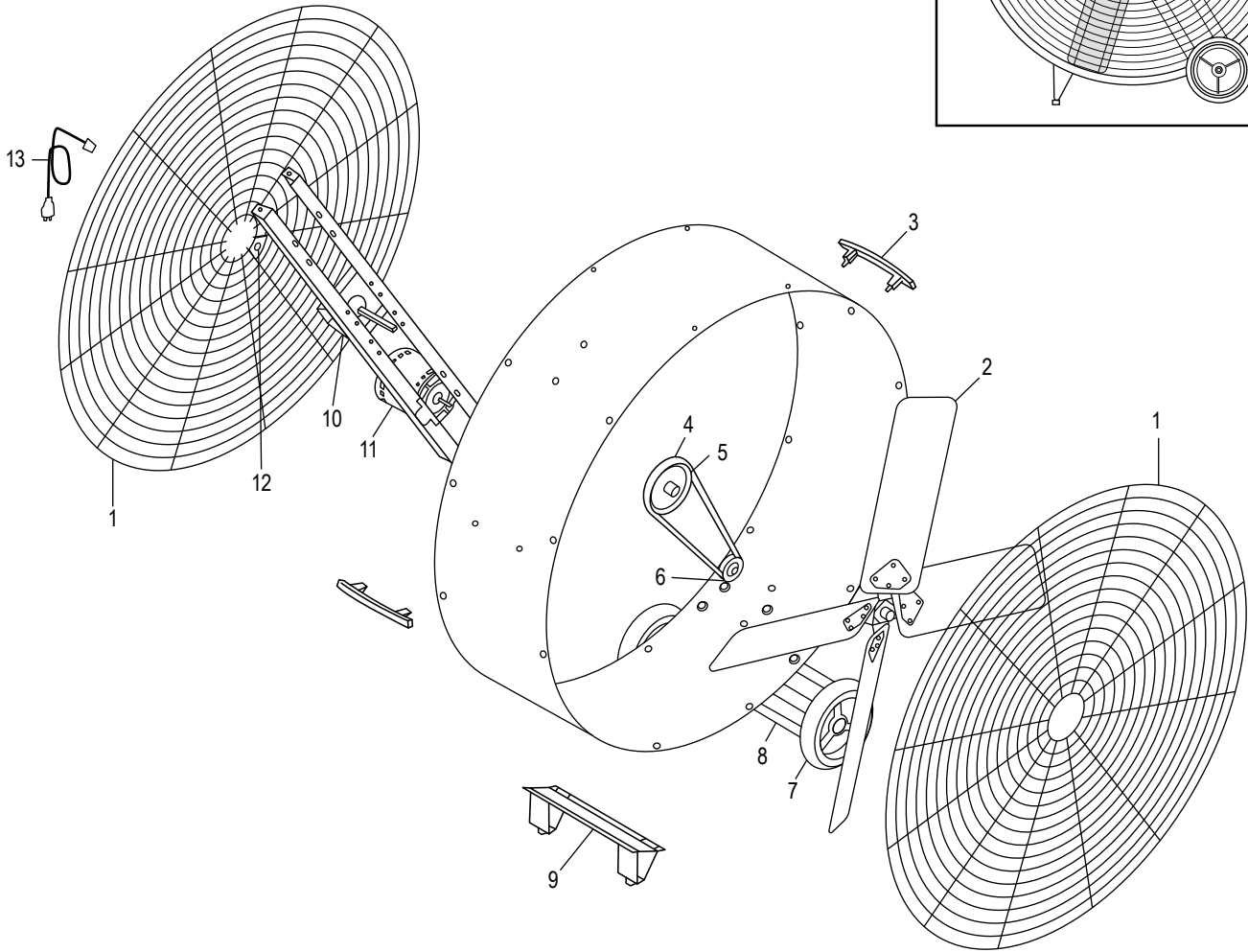
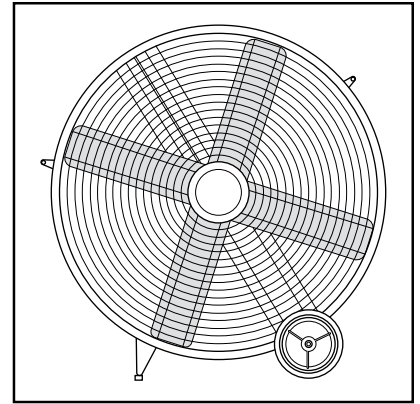


#	DESCRIPCIÓN	CANT.	NO. DE PARTE DE ULINE	NO. DE PARTE DEL FABRICANTE
1	Rejilla Frontal y Posterior (Para H-9345)	1	H-9345-GRILL	XX36 GRILLS UL
1	Rejilla Frontal y Posterior (Para H-9346)	1	H-9346-GRILL	XX42 GRILLS UL
1	Rejilla Frontal y Posterior (Para H-9347)	1	H-9347-GRILL	XX48 GRILLS UL
2	Aspas de Ventilador (Para H-9345)	1	H-9345-BLADE	XXM36BDCWKD
2	Aspas de Ventilador (Para H-9346)	1	H-9346-BLADE	XXM42BDCWKD
2	Aspas de Ventilador (Para H-9347)	1	H-9347-BLADE	XXM48BDKD
3	Asa de Plástico	1	H-9347-HNDLQ	XXHANDLEP20
4	Polea de 6"	1	H-9345-PLLYQ	XXBFPULLEY6
5	Banda del Ventilador (Para H-9345 y H-9346)	1	H-9350	XXWRFFANBELT
5	Banda del Ventilador (Para H-9347)	1	H-9351	XXFANBELT48

**VENTILADOR TIPO
TAMBOR**

#	DESCRIPCIÓN	CANT.	NO. DE PARTE DE ULINE	NO. DE PARTE DEL FABRICANTE
6	Polea Inferior – 2¾" (Para H-9347)	1	H-9347-2.75Q	XXWEFPULLEY275
6	Polea de 2" (Para H-9345 y H-9346)	1	H-9345-6Q	XXBRFPULLEY2
7	Llanta de 9" para la Transmisión de Banda del Ventilador	1	H-9352	XXBRFWHEEL9
8	Kit de Tapas para la Barra del Eje	1	H-9347-AXLEQ	XXAXLERODBD
9	Patas y Soporte de Pata	1	H-9347FTBRKQ	XXFOOTBRKTPE
10	Ensamble de la Placa Balero	1	H-9347-10Q	XXBEARINGASSY
11	Motor (Para H-9345 y H-9346)	1	H-9348	XE425DP
11	Motor (Para H-9347)	1	H-9349	XE448DP
12	Interruptor de Corriente	1	H-9347SWTCHQ	XXMSWITCH
13	Cable de 15'	1	H-9347-PCRDQ	XEPOWERCORD15

**VENTILATEUR DE
TYPE BARIL**



#	DESCRIPTION	QTÉ	RÉF. ULINE	RÉF. DU FABRICANT
1	Grille avant et arrière (pour H-9345)	1	H-9345-GRILL	XX36 GRILLS UL
1	Grille avant et arrière (pour H-9346)	1	H-9346-GRILL	XX42 GRILLS UL
1	Grille avant et arrière (pour H-9347)	1	H-9347-GRILL	XX48 GRILLS UL
2	Pales du ventilateur (pour H-9345)	1	H-9345-BLADE	XXM36BDCWKD
2	Pales du ventilateur (pour H-9346)	1	H-9346-BLADE	XXM42BDCWKD
2	Pales du ventilateur (pour H-9347)	1	H-9347-BLADE	XXM48BDKD
3	Poignée en plastique	1	H-9347-HNDLQ	XXHANDLEP20
4	Poulie de 6 po	1	H-9345-PLLYQ	XXBFPULLEY6
5	Courroie du ventilateur (pour H-9345 et H-9346)	1	H-9350	XXWRRFFANBELT
5	Courroie du ventilateur (pour H-9347)	1	H-9351	XXFANBELT48

**VENTILATEUR DE
TYPE BARIL**

#	DESCRIPTION	QTÉ	RÉF. ULINE	RÉF. DU FABRICANT
6	Poulie inférieure – 2 ¾ po (pour H-9347)	1	H-9347-2.75Q	XXWEFPULLEY275
6	Poulie de 2 po (pour H-9345 et H-9346)	1	H-9345-6Q	XXBRFPULLEY2
7	Roue de 9 po pour ventilateur à entraînement par courroie	1	H-9352	XXBRFWHEEL9
8	Ensemble d'enjoliveurs d'essieu	1	H-9347-AXLEQ	XXAXLERODBD
9	Pieds et support de pied	1	H-9347FTBRKQ	XXFOOTBRKTPE
10	Ensemble de la plaque de support	1	H-9347-10Q	XXBEARINGASSY
11	Moteur (pour H-9345 et H-9346)	1	H-9348	XE425DP
11	Moteur (pour H-9347)	1	H-9349	XE448DP
12	Interrupteur d'alimentation	1	H-9347SWTCHQ	XXMSWITCH
13	Cordon d'alimentation de 15 pi	1	H-9347-PCRDQ	XEPOWERCORD15