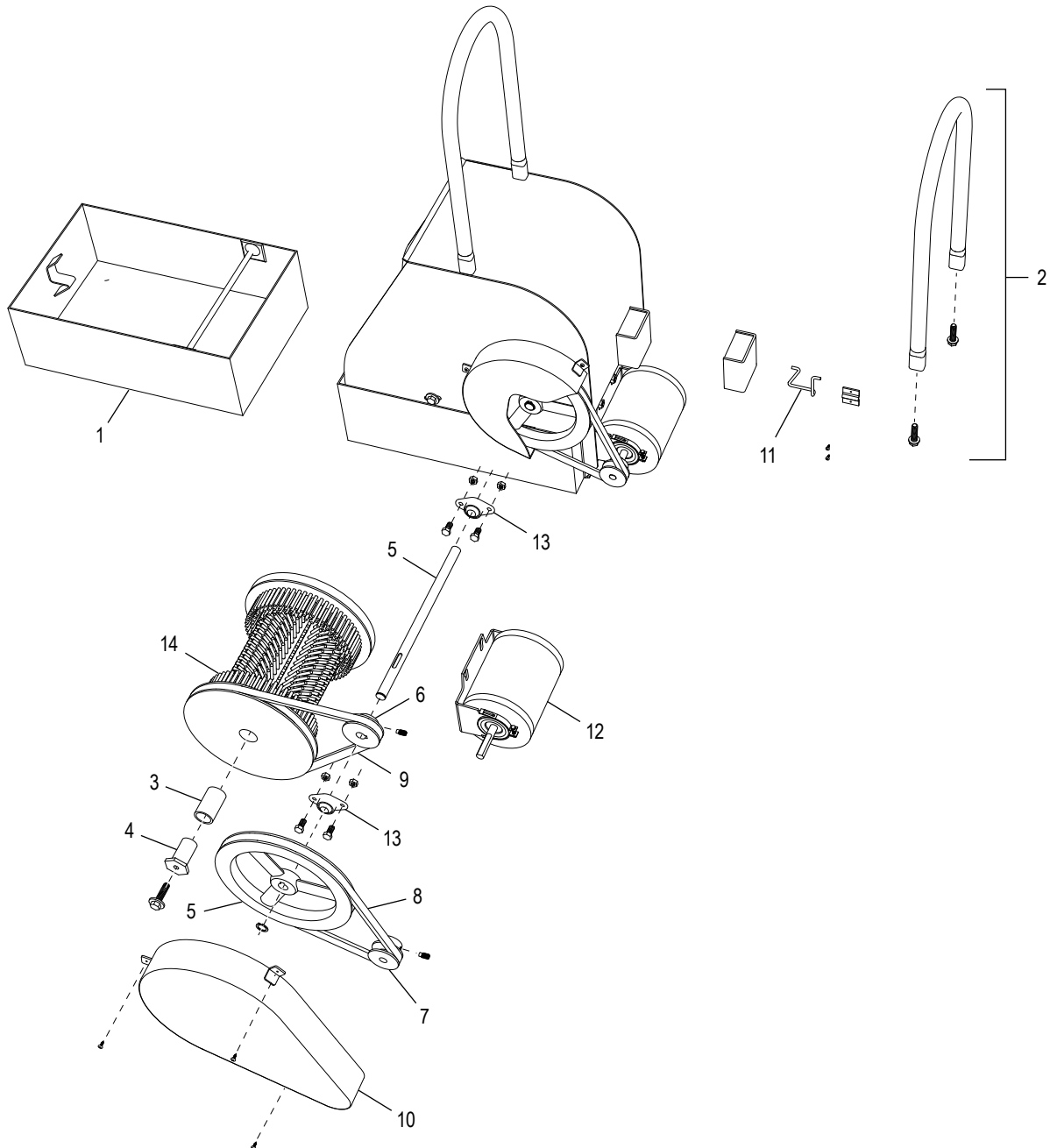
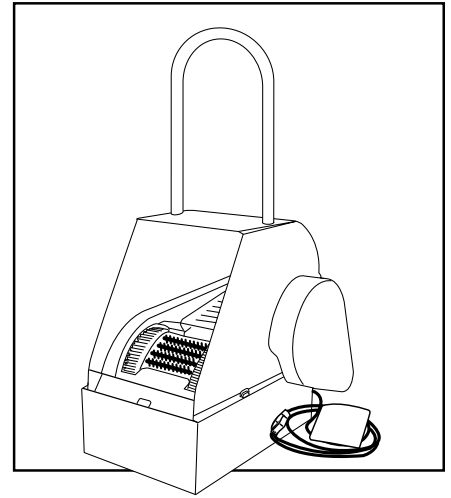


# ULINE H-9408 BOOT-BOY® AUTOMATIC BOOT CLEANER

1-800-295-5510  
uline.com

Para Español, vea páginas 3-4.  
Pour le français, consulter les pages 5-6.



**ULINE** H-9408  
**BOOT-BOY® AUTOMATIC  
 BOOT CLEANER**

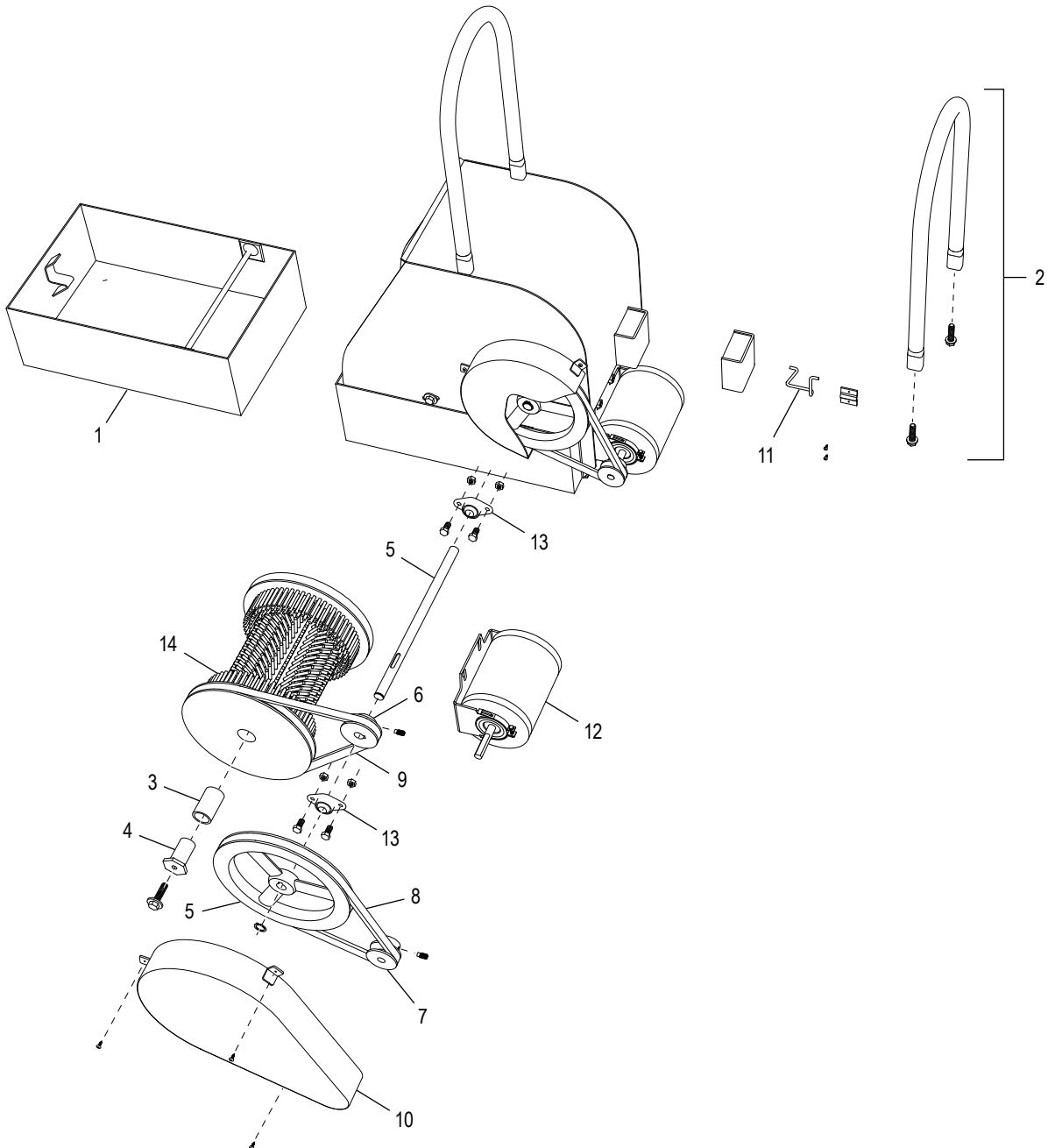
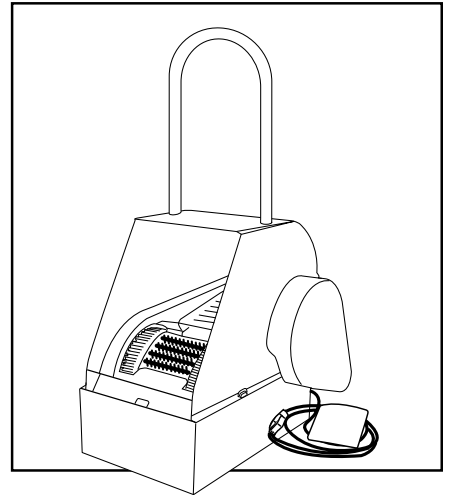
1-800-295-5510  
 uline.com

#	DESCRIPTION	QTY.	ULINE PART NO.	MFG. PART NO.
1	Water Pan	1	<a href="#">H-9408-SW</a>	B1
2	Handle Assembly	1	<a href="#">H-9408-HA</a>	B3
3	Brush Bushing	1	<a href="#">H-9408-BBUSH</a>	B5
4	Brass Spigot	1	<a href="#">H-9408-SPGTQ</a>	B6
5	Pulley and Countershaft – 8.5"	1	<a href="#">H-9408-PC</a>	B7
6	Countershaft Pulley – 2.5 x 0.625"	1	<a href="#">H-9408-B109</a>	B10
7	Motorshaft Pulley	1	<a href="#">H-9408-MP</a>	B13
8	Motor Drive Belt	1	<a href="#">H-9408-MDB</a>	B14
9	Brush Drive Belt	1	<a href="#">H-9408-BDB</a>	B15
10	Belt Guard Assembly	1	<a href="#">H-9408-BGA</a>	B16
11	Switch Arm Lever	1	<a href="#">H-9408-SAL</a>	B17
12	1/3 HP Electric Motor	1	<a href="#">H-9408-MOTOR</a>	B18
13	Bearing	1	<a href="#">H-9408-CB</a>	B35
14	Refill Brush	1	<a href="#">H-9408-BRUSH</a>	126

**ULINE H-9408**

**BOOT-BOY® LIMPIABOTAS  
AUTOMÁTICO**

800-295-5510  
uline.mx



**ULINE H-9408****BOOT-BOY® LIMPIABOTAS  
AUTOMÁTICO**

800-295-5510

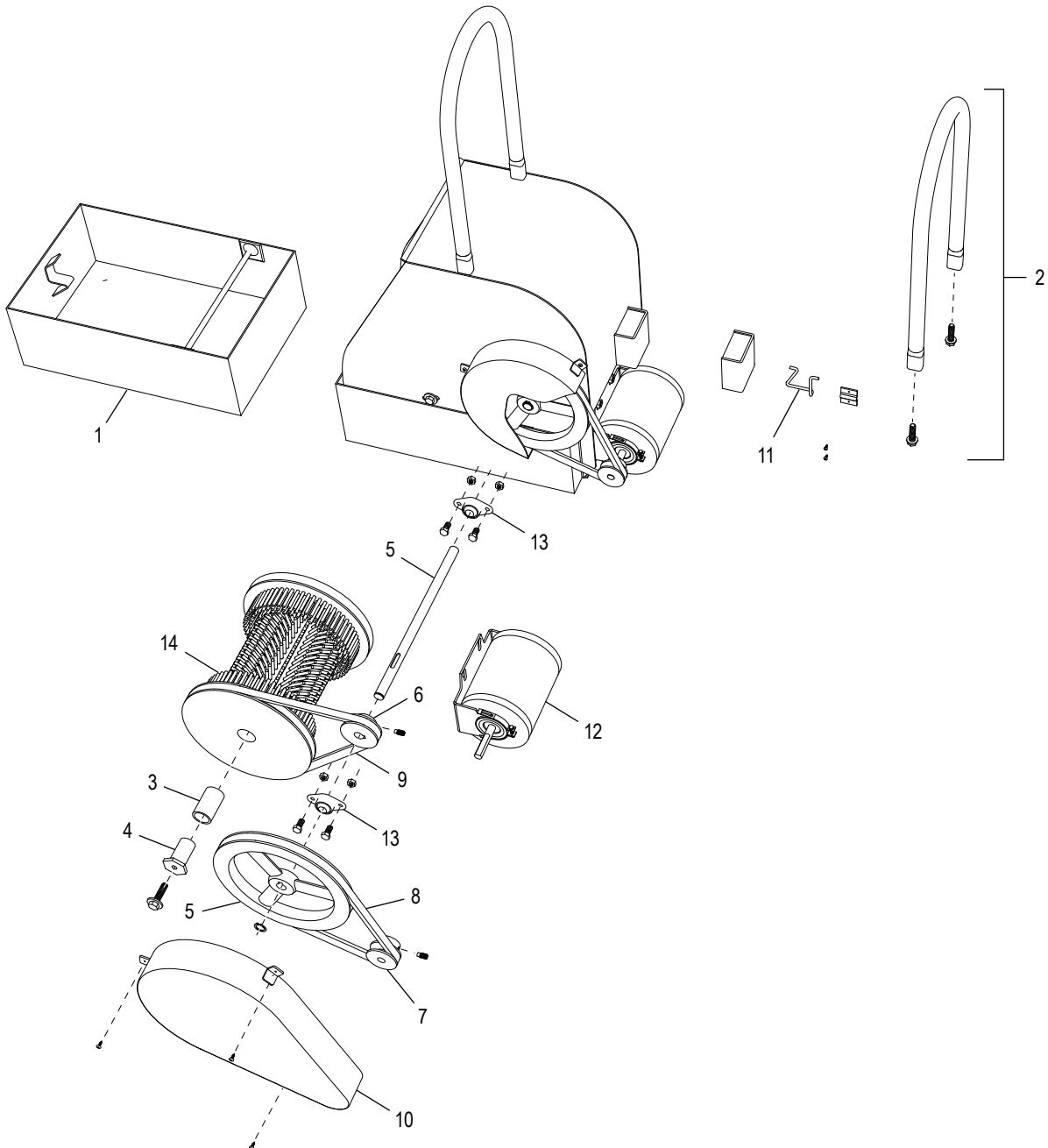
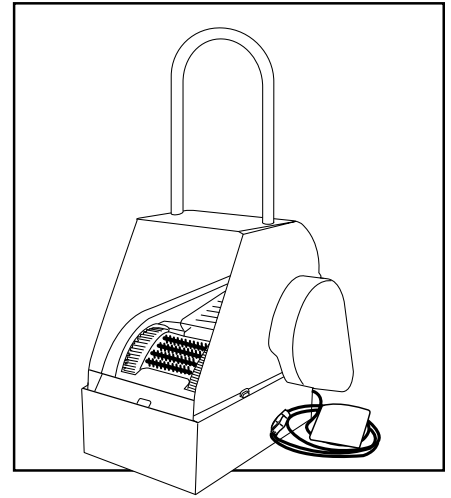
uline.mx

#	DESCRIPCIÓN	CANT.	NO. DE PARTE DE ULINE	NO. DE PARTE DEL FABRICANTE
1	Charola de Agua	1	<a href="#">H-9408-SW</a>	B1
2	Ensamble del Asa	1	<a href="#">H-9408-HA</a>	B3
3	Casquillo del Cepillo	1	<a href="#">H-9408-BBUSH</a>	B5
4	Llave de Latón	1	<a href="#">H-9408-SPGTQ</a>	B6
5	Polea y Contraeje de 8.5"	1	<a href="#">H-9408-PC</a>	B7
6	Polea del Contraeje de 2.5 x 0.625"	1	<a href="#">H-9408-B109</a>	B10
7	Polea del Eje de Motor	1	<a href="#">H-9408-MP</a>	B13
8	Banda de Transmisión del Motor	1	<a href="#">H-9408-MDB</a>	B14
9	Banda de Transmisión del Cepillo	1	<a href="#">H-9408-BDB</a>	B15
10	Ensamble del Protector de la Banda	1	<a href="#">H-9408-BGA</a>	B16
11	Palanca del Brazo Interruptor	1	<a href="#">H-9408-SAL</a>	B17
12	Motor Eléctrico de 1/3 HP	1	<a href="#">H-9408-MOTOR</a>	B18
13	Balero	1	<a href="#">H-9408-CB</a>	B35
14	Cepillo de Repuesto	1	<a href="#">H-9408-BRUSH</a>	126

**ULINE H-9408**

**BOOT-BOY<sup>MD</sup> – NETTOYEUR  
DE BOTTES AUTOMATIQUE**

1 800 295-5510  
uline.ca



**ULINE H-9408****BOOT-BOY<sup>MD</sup> – NETTOYEUR  
DE BOTTES AUTOMATIQUE**

1 800 295-5510

uline.ca

#	DESCRIPTION	QTÉ	RÉF. ULINE	RÉF. DU FABRICANT
1	Bac à eau	1	<a href="#">H-9408-SW</a>	B1
2	Ensemble de la poignée	1	<a href="#">H-9408-HA</a>	B3
3	Bague de la brosse	1	<a href="#">H-9408-BBUSH</a>	B5
4	Bout mâle en laiton	1	<a href="#">H-9408-SPGTQ</a>	B6
5	Roue de 8,5 po et arbre intermédiaire	1	<a href="#">H-9408-PC</a>	B7
6	Roue de l'arbre intermédiaire de 2,5 x 0,625 po	1	<a href="#">H-9408-B109</a>	B10
7	Roue de l'arbre moteur	1	<a href="#">H-9408-MP</a>	B13
8	Courroie d'entraînement du moteur	1	<a href="#">H-9408-MDB</a>	B14
9	Courroie d'entraînement de la brosse	1	<a href="#">H-9408-BDB</a>	B15
10	Ensemble protège-courroie	1	<a href="#">H-9408-BGA</a>	B16
11	Levier d'interrupteur	1	<a href="#">H-9408-SAL</a>	B17
12	Moteur électrique de 1/3 HP	1	<a href="#">H-9408-MOTOR</a>	B18
13	Roulement	1	<a href="#">H-9408-CB</a>	B35
14	Ensemble de la brosse	1	<a href="#">H-9408-BRUSH</a>	126