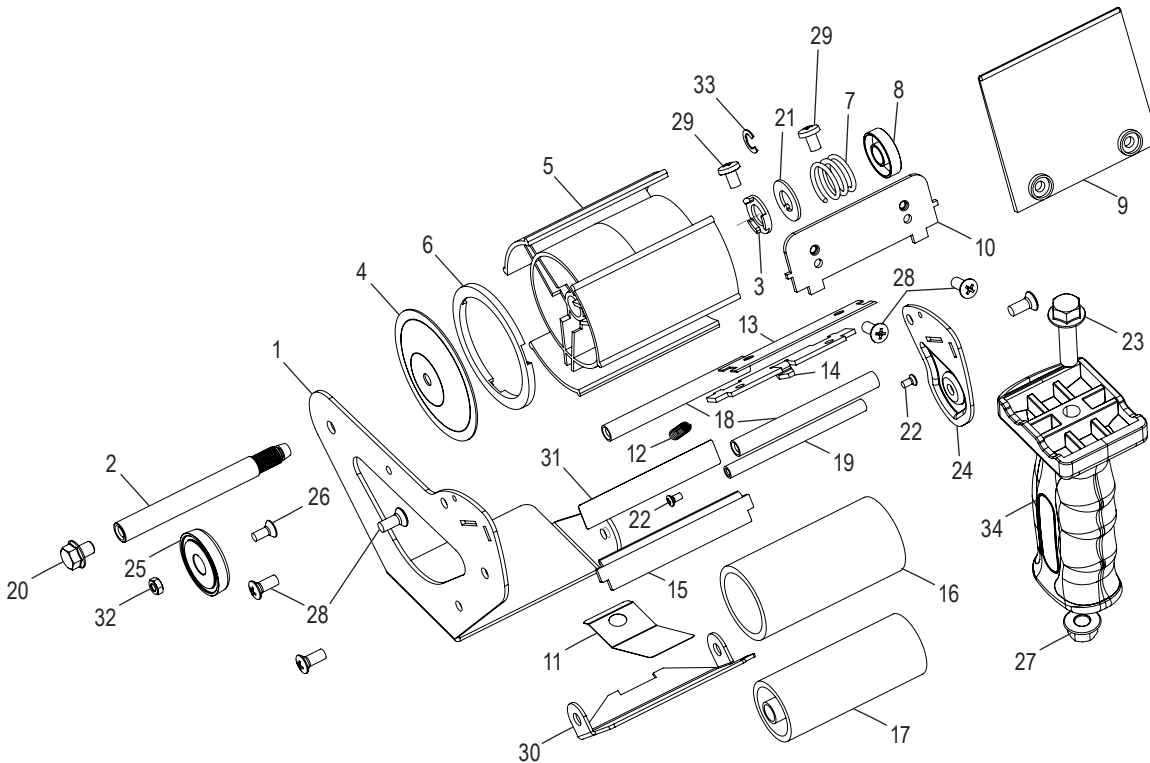
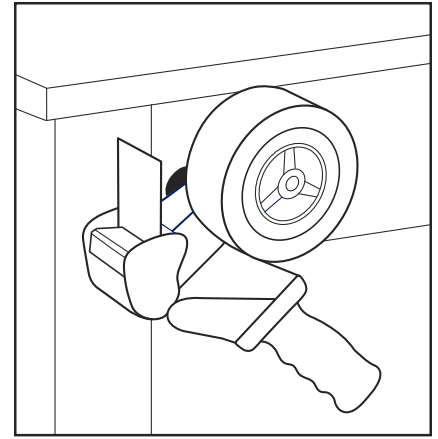


ULINE H-9433

3" TAPE DISPENSER WITH MAGNET

1-800-295-5510
uline.com

Para Español, vea páginas 3-4.
Pour le français, consulter les pages 5-6.



#	DESCRIPTION	QTY.	ULINE PART NO.	MFG. PART NO.
1	3" Plate with Magnet Hole	1	-----	833801-MG
2	Iron Pillar	1	-----	333808
3	Small Brake Pad	1	H-8648-26Q	223811
4	Brake Cover	1	-----	2238079R1
5	Core Holder	1	-----	333807
6	Big Brake Pad	1	-----	223801
7	Adjustment Button Spring	1	H-324-210323	210323
8	Adjustment Button	1	H-8648-9Q	223812
9	Wipedown Blade	1	H-9433WB	833805
10	Clapper Fixed Plate	1	H-9433CFPQ	833804
11	Steel Sheet	1	-----	233805

ULINE H-9433
**3" TAPE DISPENSER
 WITH MAGNET**

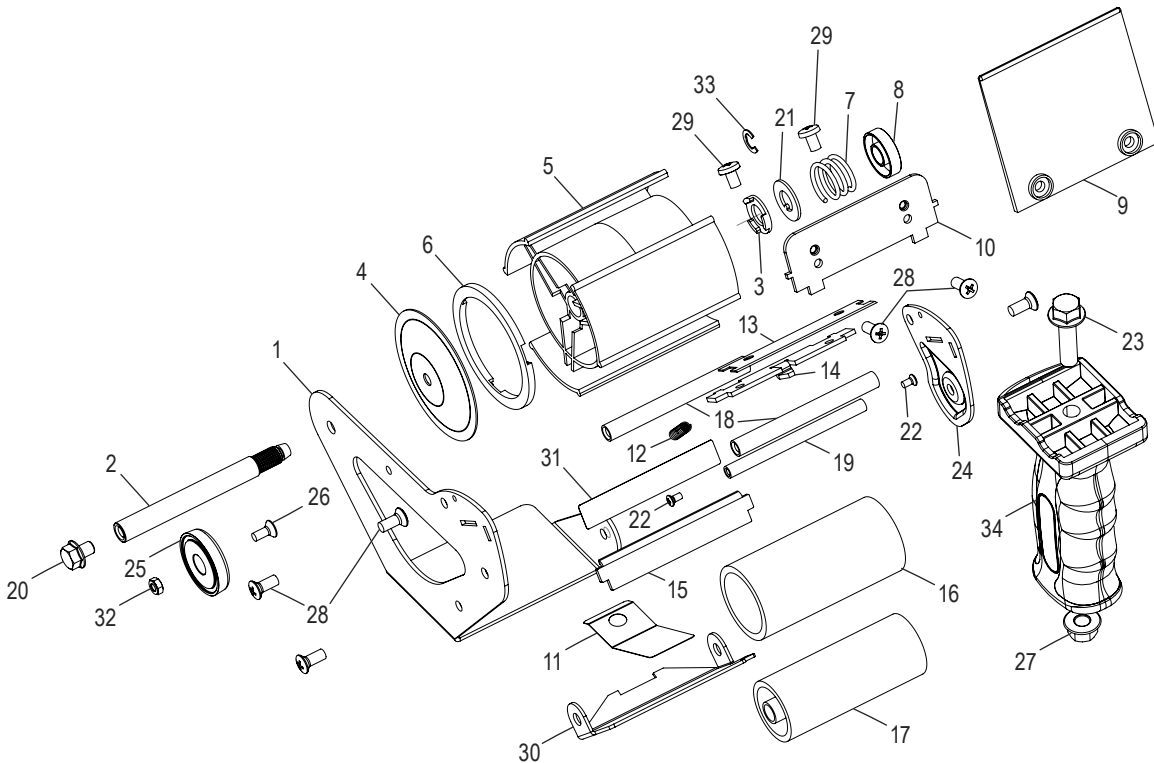
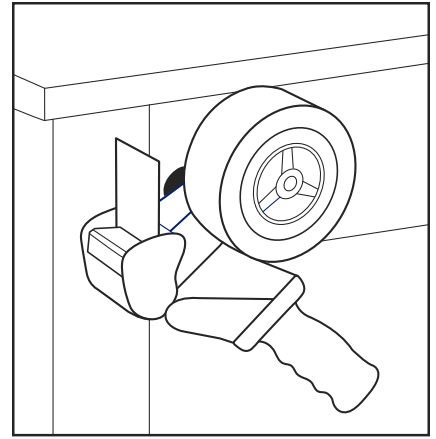
1-800-295-5510
 uline.com

#	DESCRIPTION	QTY.	ULINE PART NO.	MFG. PART NO.
12	Spring	1	H-8648-1Q	83809
13	Blade	1	-----	N833806S
14	Blade Slide Plate	1	-----	833803
15	3" Sliding Suction Plate	1	-----	833802
16	3" Rubber Roller	1	-----	3338030
17	3" Inner Ring Eyelet	1	-----	302RR
18	Iron Pipe 80.3 mm	2	-----	333810R1
19	Baffle Iron Pipe 6 x 83 mm	1	H-9433BIPQ	333812
20	Iron Screw	1	H-8648-15Q	223814
21	E-Shaped Washer	1	H-8648-14Q	223809
22	Iron Pipe Screw	4	H-8648-6Q	Z3123801
23	Hex Washer Head Screw	1	-----	223310
24	Sliding Plate	1	-----	83802
25	Magnet	1	-----	MG0001
26	Phillips Head Screw M4	1	-----	Z3123802
27	Flange Nut – M8	1	-----	223808
28	Flap Screw – M5	6	H-8648-16Q	223822
29	Screw – 1.5 x 5 x 6 mm	2	H-8648-18Q	83807
30	Bezel	1	-----	333809
31	3" Static Sheet	1	-----	3132675R1
32	Nylon Nut – M4	1	-----	SW0002
33	E-Shaped Buckle	1	H-462-CCLIP	232608
34	Handle	1	-----	2238172-WUR

ULINE H-9433**DESPACHADOR DE CINTA DE 3" CON IMÁN**

800-295-5510

uline.mx



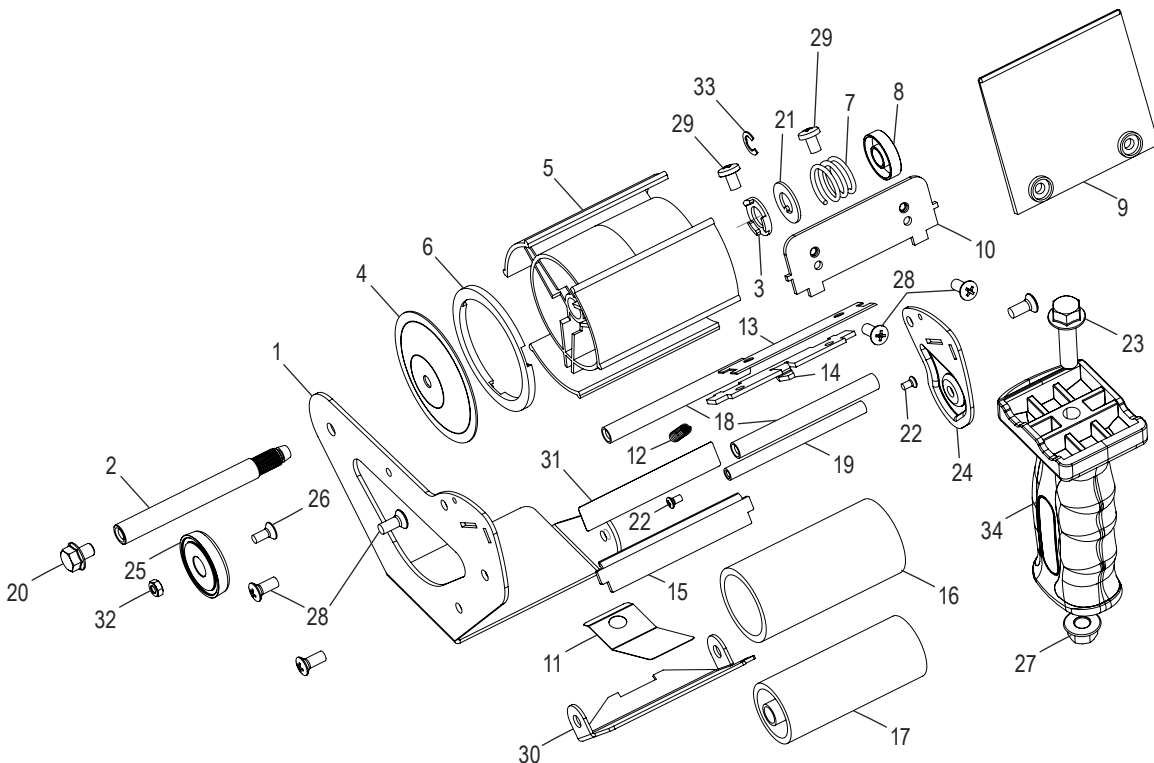
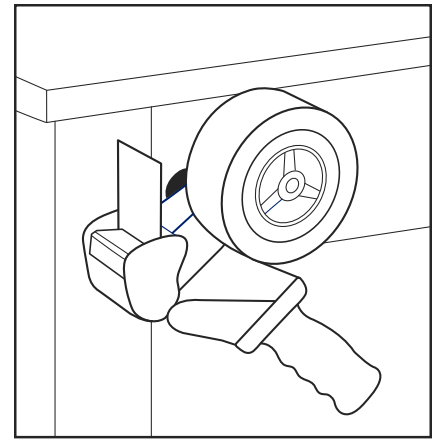
#	DESCRIPCIÓN	CANT.	NO. DE PARTE DE ULINE	NO. DE PARTE DEL FABRICANTE
1	Placa de 3" con Orificio Magnético	1	-----	833801-MG
2	Pilar de Hierro	1	-----	333808
3	Almohadilla de Freno Chico	1	H-8648-26Q	223811
4	Cubierta de Freno	1	-----	2238079R1
5	Soporte del Núcleo	1	-----	333807
6	Almohadilla de Freno Grande	1	-----	223801
7	Resorte de Botón de Ajuste	1	H-324-210323	210323
8	Botón de Ajuste	1	H-8648-9Q	223812
9	Hoja de Presión	1	H-9433WB	833805
10	Placa Fija de Clapeta	1	H-9433CFPQ	833804
11	Hoja de Acero	1	-----	233805

#	DESCRIPCIÓN	CANT.	NO. DE PARTE DE ULINE	NO. DE PARTE DEL FABRICANTE
12	Resorte	1	H-8648-1Q	83809
13	Navaja	1	-----	N833806S
14	Placa Deslizante de Navaja	1	-----	833803
15	Placa de Succión Deslizante de 3"	1	-----	833802
16	Rodillo de Caucho de 3"	1	-----	3338030
17	Ojal de Anillo Interior de 3"	1	-----	302RR
18	Tubería de Hierro de 80.3 mm	2	-----	333810R1
19	Deflector de la Tubería de Fierro de 6 x 83 mm	1	H-9433BIPQ	333812
20	Tornillo de Hierro	1	H-8648-15Q	223814
21	Rondana en Forma de E	1	H-8648-14Q	223809
22	Tornillo de Tubería de Hierro	4	H-8648-6Q	Z3123801
23	Tornillo con Cabeza Hexagonal de Rondana	1	-----	223310
24	Placa Deslizante	1	-----	83802
25	Imán	1	-----	MG0001
26	Tornillo de Cruz M4	1	-----	Z3123802
27	Tuerca con Reborde M8	1	-----	223808
28	Tornillo con Solapa M5	6	H-8648-16Q	223822
29	Tornillo de 1.5 x 1.5 x 6 mm	2	H-8648-18Q	83807
30	Bisel	1	-----	333809
31	Hoja Estática de 3"	1	-----	3132675R1
32	Tuerca de Nylon M4	1	-----	SW0002
33	Hebilla en Forma de E	1	H-462-CCLIP	232608
34	Asa	1	-----	2238172-WUR

ULINE H-9433**DÉVIDOIR DE RUBAN ADHÉSIF
AVEC AIMANT – 3 PO**

1 800 295-5510

uline.ca



#	DESCRIPTION	QTÉ	RÉF. ULINE	RÉF. DU FABRICANT
1	Plaque de 3 po avec trou d'aimant	1	-----	833801-MG
2	Colonne en fer	1	-----	333808
3	Petite plaquette de frein	1	H-8648-26Q	223811
4	Couvercle de frein	1	-----	2238079R1
5	Support de mandrin	1	-----	333807
6	Grande plaquette de frein	1	-----	223801
7	Ressort du bouton de réglage	1	H-324-210323	210323
8	Bouton de réglage	1	H-8648-9Q	223812
9	Lame racleuse	1	H-9433WB	833805
10	Plaque fixe à clapet	1	H-9433CFPQ	833804
11	Plaque en acier	1	-----	233805

#	DESCRIPTION	QTÉ	RÉF. ULINÉ	RÉF. DU FABRICANT
12	Ressort	1	H-8648-1Q	83809
13	Lame	1	-----	N833806S
14	Plaque de glissement de la lame	1	-----	833803
15	Plaque à succion coulissante de 3 po	1	-----	833802
16	Rouleau en caoutchouc de 3 po	1	-----	3338030
17	Œillet à anneau interne de 3 po	1	-----	302RR
18	Tuyau en fer de 80,3 mm	2	-----	333810R1
19	Tuyau défecteur en fer de 6 x 83 mm	1	H-9433BIPQ	333812
20	Vis en fer	1	H-8648-15Q	223814
21	Rondelle en forme de E	1	H-8648-14Q	223809
22	Vis de tuyau en fer	4	H-8648-6Q	Z3123801
23	Vis à tête hexagonale à embase	1	-----	223310
24	Plaque coulissante	1	-----	83802
25	Aimant	1	-----	MG0001
26	Vis à tête cruciforme M4	1	-----	Z3123802
27	Écrou à embase M8	1	-----	223808
28	Vis à clapet M5	6	H-8648-16Q	223822
29	Vis de 1,5 x 5 x 6 mm	2	H-8648-18Q	83807
30	Collet	1	-----	333809
31	Plaque antistatique de 3 po	1	-----	3132675R1
32	Écrou en nylon M4	1	-----	SW0002
33	Boucle en forme de E	1	H-462-CCLIP	232608
34	Poignée	1	-----	2238172-WUR