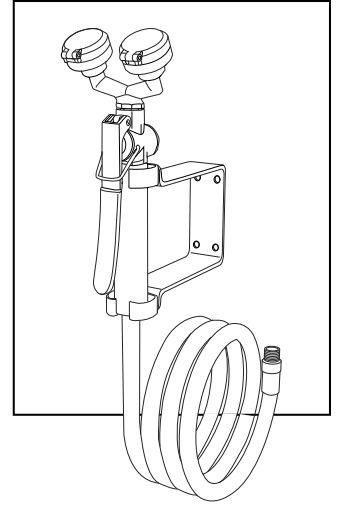


ULINE H-9460
EYEWASH DRENCH HOSE –
WALL MOUNT

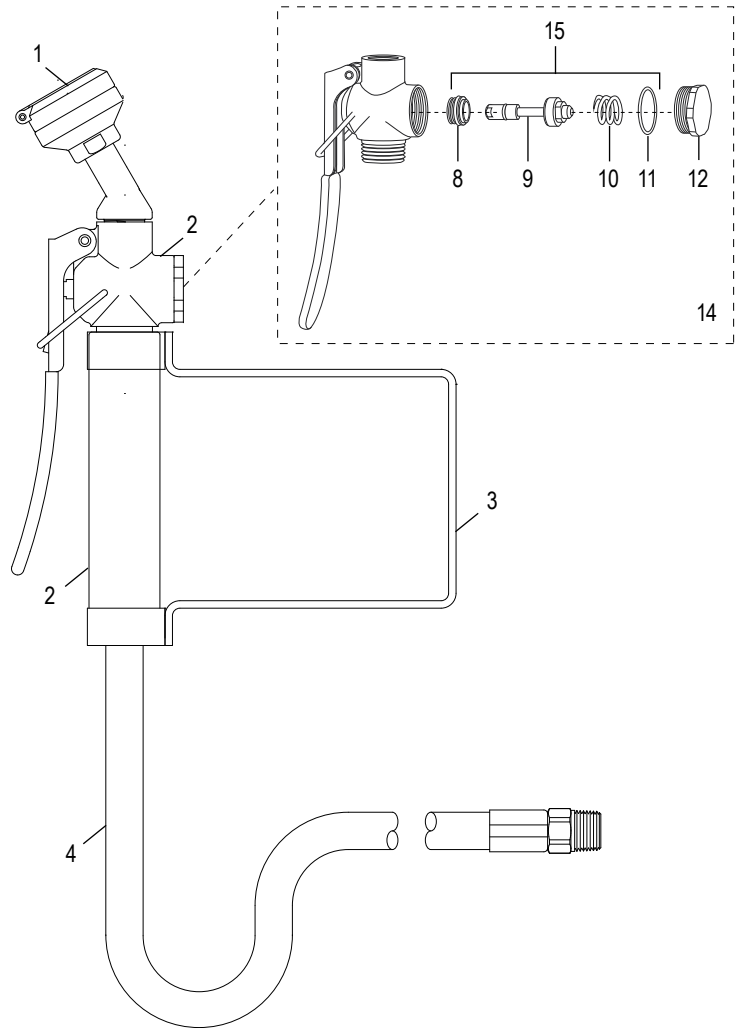
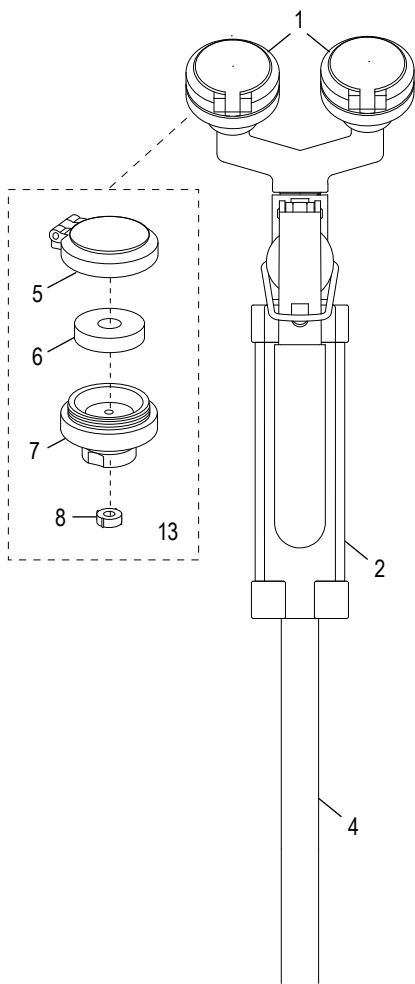
1-800-295-5510
 uline.com

Para Español, vea páginas 3-4.
 Pour le français, consulter les pages 5-6.



FRONT VIEW

SIDE VIEW



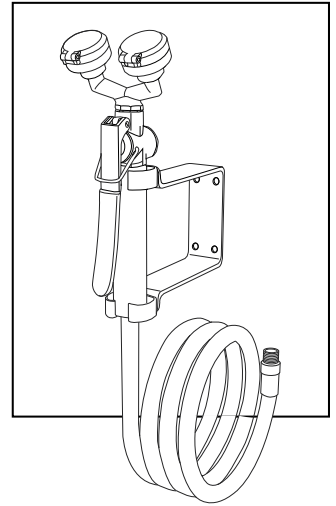
#	DESCRIPTION	QTY.	ULINE PART NO.	MFG. PART NO.
1	Spray Head	2	H-5591	AP470-001

#	DESCRIPTION	QTY.	ULINE PART NO.	MFG. PART NO.
2	Nylon Handle	1	-----	350-007
3	Mounting Bracket	1	H-9460-051CQ	AP150-051C
4	8' Reinforced PVC Hose	1	-----	AP350-100-096
5	Spray Cover (Package of 2)	1	H-5457-5B	AP470-002ORG-R
6	Foam Filter (Package of 6)	1	H-5457-5C	470-004R
7	Spray Head Body (Package of 6)	1	-----	470-001R
8	Valve Seat and O-Ring Assembly (Package of 6)	1	-----	AP600-249R
9	Valve Plunger Assembly (Package of 6)	1	-----	AP600-241R
10	Spring (Package of 6)	1	-----	600-243A-R
11	Bonnet O-Ring (Package of 6)	1	-----	600-244R
12	Valve Bonnet (Package of 6)	1	-----	600-245R
13	Spray Head Assembly Includes: • Spray Cover #8 (1) • Foam Filter #9 (1) • Spray Head Body #10 (1) • Flow Control #11 (1)	1	H-5591	AP470-001
14	Squeeze Valve Assembly Includes: • Valve Seat and O-Ring Assembly #12 (1) • Valve Plunger Assembly #13 (1) • Spring #14 (1) • Bonnet O-Ring #15 (1) • Valve Bonnet #16 (1) • Locking Clip • Handle	1	-----	AP600-240LC
15	Squeeze Valve Assembly Repair Kit Includes: • Valve Seat and O-Ring Assembly #12 (1) • Valve Plunger Assembly #13 (1) • Spring #14 (1) • Bonnet O-Ring #15 (1)	1	H-5458-DHVRQ	RK600-240

ULINE H-9460

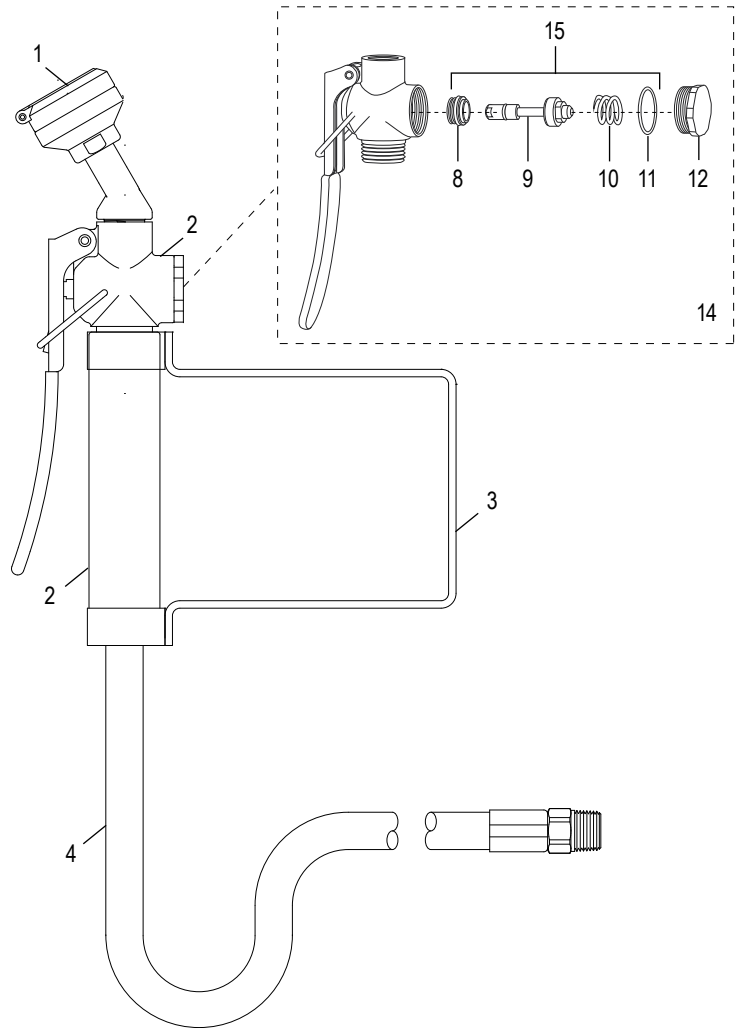
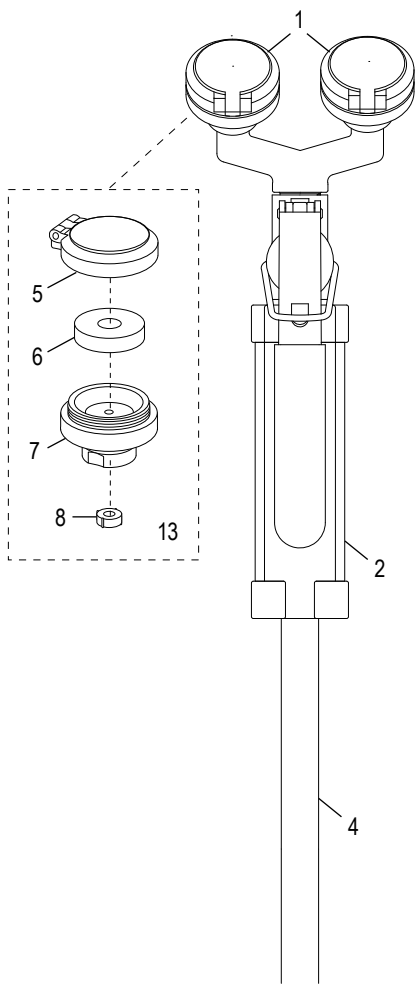
LAVAJOS CON MANGUERA DE ENJUAGE – INSTALACIÓN EN PARED

800-295-5510
uline.mx



VISTA FRONTAL

VISTA LATERAL



#	DESCRIPCIÓN	CANT.	NO. DE PARTE DE ULINE	NO. DE PARTE DEL FABRICANTE
1	Cabezal Difusor	2	H-5591	AP470-001

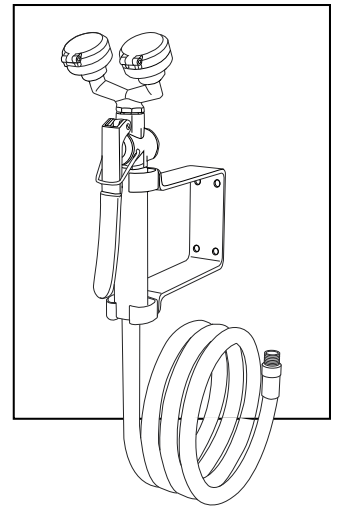
LAVAOJOS CON MANGUERA DE ENJUAGE – INSTALACIÓN EN PARED

#	DESCRIPCIÓN	CANT.	NO. DE PARTE DE ULINE	NO. DE PARTE DEL FABRICANTE
2	Asa de Nylon	1	-----	350-007
3	Soporte de Instalación	1	H-9460-051CQ	AP150-051C
4	Manguera Reforzada de PVC de 8'	1	-----	AP350-100-096
5	Tapa del Difusor (Paquete de 2)	1	H-5457-5B	AP470-002ORG-R
6	Filtro de Espuma (Paquete de 6)	1	H-5457-5C	470-004R
7	Cuerpo del Cabezal Difusor (Paquete de 6)	1	-----	470-001R
8	Ensamble de Base de Válvula y Anillo Tórico (Paquete de 6)	1	-----	AP600-249R
9	Ensamble del Pistón de la Válvula (Paquete de 6)	1	-----	AP600-241R
10	Resorte (Paquete de 6)	1	-----	600-243A-R
11	Anillo Tórico de la Tapa (Paquete de 6)	1	-----	600-244R
12	Tapa de la Válvula (Paquete de 6)	1	-----	600-245R
13	Ensamble del Cabezal Difusor Incluye: • 1 Cubierta de Difusor #8 • 1 Filtro de Espuma #9 • 1 Cuerpo del Cabezal Difusor #10 • 1 Control de Flujo #11	1	H-5591	AP470-001
14	Ensamble de la Válvula de Presión Incluye: • 1 Ensamble de la Base de la Válvula y Anillo Tórico #12 • 1 Ensamble del Pistón de la Válvula #13 • 1 Resorte #14 • 1 Anillo Tórico de la Tapa #15 • 1 Tapa de la Válvula #16 • Clip de Bloqueo • Manija	1	-----	AP600-240LC
15	Kit de Reparación del Ensamble de la Válvula de Presión Incluye: • 1 Ensamble de la Base de la Válvula y Anillo Tórico #12 • 1 Ensamble del Pistón de la Válvula #13 • 1 Resorte #14 • 1 Anillo Tórico de la Tapa #15	1	H-5458-DHVRQ	RK600-240

ULINE H-9460

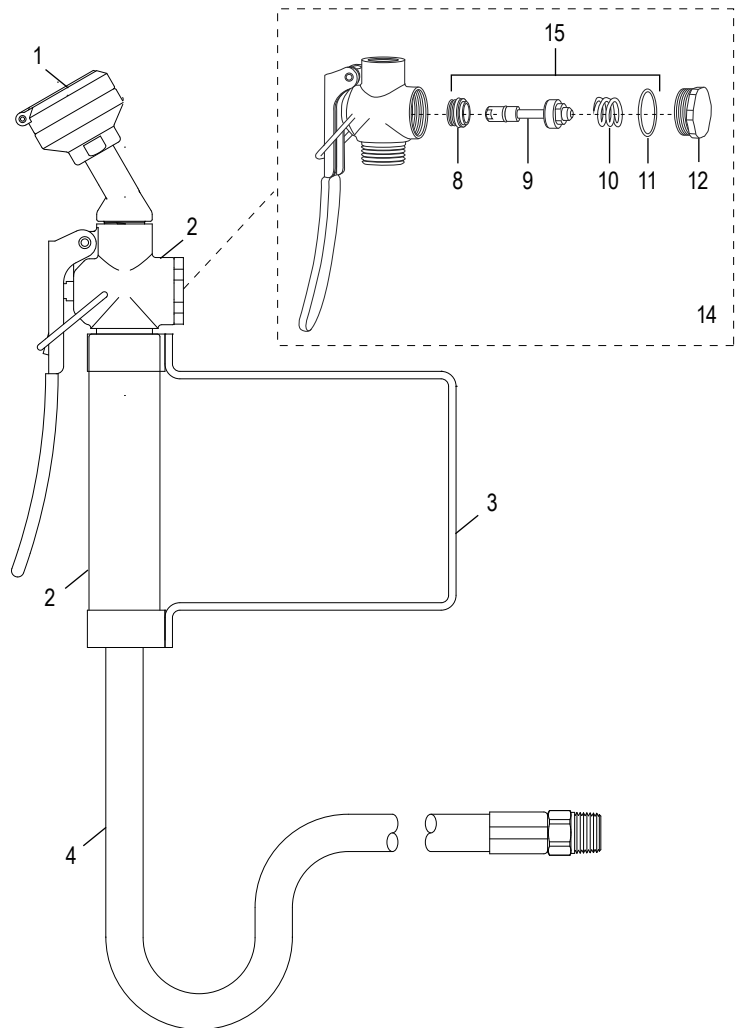
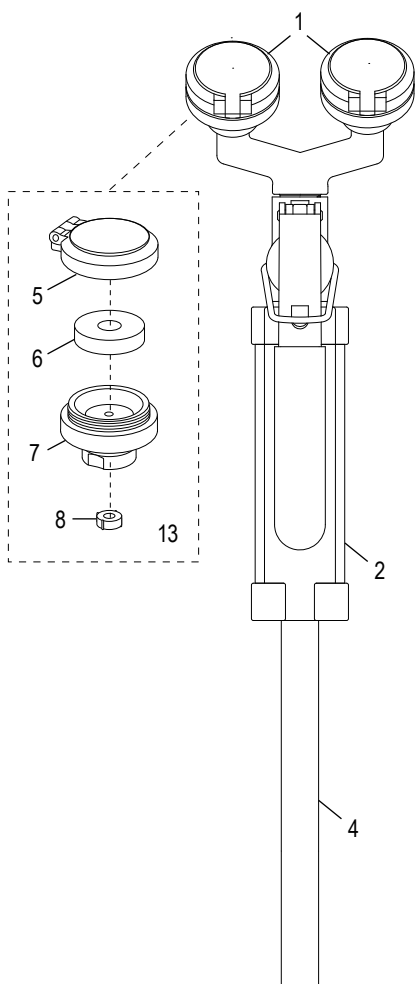
**DOUCHE OCULAIRE À TUYAU –
FIXATION MURALE**

1 800 295-5510
uline.ca



VUE AVANT

VUE LATÉRALE



#	DESCRIPTION	QTÉ	RÉF. ULINE	RÉF. DU FABRICANT
1	Tête de pulvérisation	2	H-5591	AP470-001

**DOUCHE OCULAIRE À TUYAU –
FIXATION MURALE**

#	DESCRIPTION	QTÉ	RÉF. ULINE	RÉF. DU FABRICANT
2	Poignée en nylon	1	-----	350-007
3	Support de fixation	1	H-9460-051CQ	AP150-051C
4	Tuyau en PVC renforcé de 8 pi	1	-----	AP350-100-096
5	Couvercle de pulvérisation (paquet de 2)	1	H-5457-5B	AP470-002ORG-R
6	Filtre en mousse (paquet de 6)	1	H-5457-5C	470-004R
7	Corps de la tête de pulvérisation (paquet de 6)	1	-----	470-001R
8	Ensemble du siège de vanne et joint torique (paquet de 6)	1	-----	AP600-249R
9	Ensemble de la tige de vanne (paquet de 6)	1	-----	AP600-241R
10	Ressort (paquet de 6)	1	-----	600-243A-R
11	Joint torique du chapeau (paquet de 6)	1	-----	600-244R
12	Chapeau de la vanne (paquet de 6)	1	-----	600-245R
13	Ensemble de la tête de pulvérisation Comprend : • Couverture de pulvérisation n° 8 (1) • Filtre en mousse n° 9 (1) • Corps de la tête de pulvérisation n° 10 (1) • Réglage du débit n° 11 (1)	1	H-5591	AP470-001
14	Ensemble de la vanne de pulvérisation Comprend : • Ensemble du siège de vanne et joint torique n° 12 (1) • Ensemble de la tige de vanne n° 13 (1) • Ressort n° 14 (1) • Joint torique du chapeau n° 15 (1) • Chapeau de la vanne n° 16 (1) • Attache de verrouillage • Poignée	1	-----	AP600-240LC
15	Nécessaire de réparation de l'ensemble de la vanne de pulvérisation Comprend : • Ensemble du siège de vanne et joint torique n° 12 (1) • Ensemble de la tige de vanne n° 13 (1) • Ressort n° 14 (1) • Joint torique du chapeau n° 15 (1)	1	H-5458-DHVRQ	RK600-240