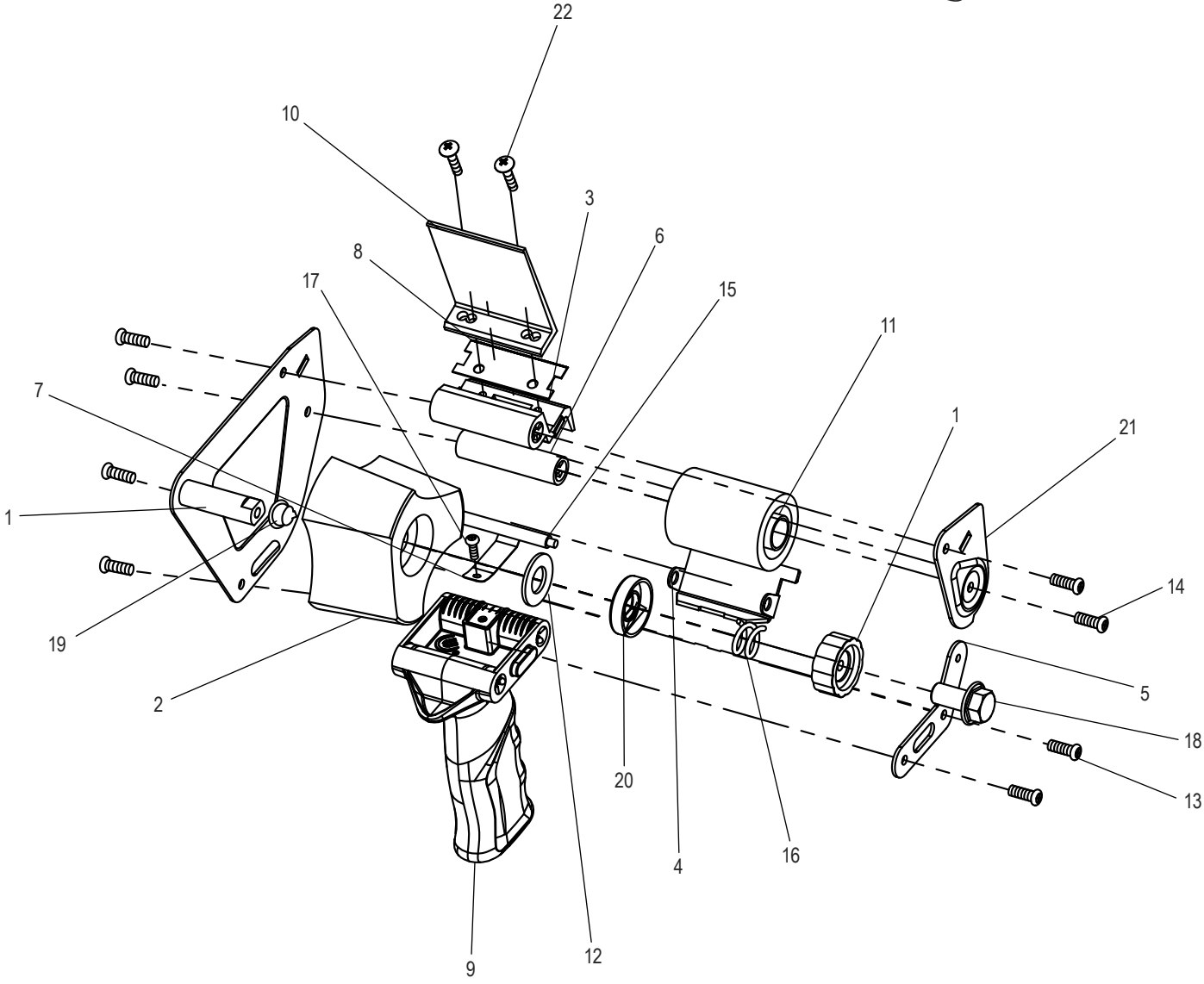
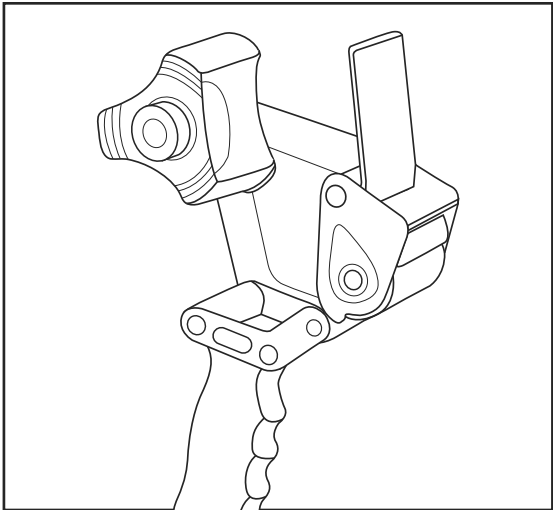


# ULINE H-9500

## 2" LEFT-HANDED SIDE LOADER TAPE DISPENSER

1-800-295-5510  
uline.com



**ULINE H-9500**  
**2" LEFT-HANDED SIDE**  
**LOADER TAPE DISPENSER**

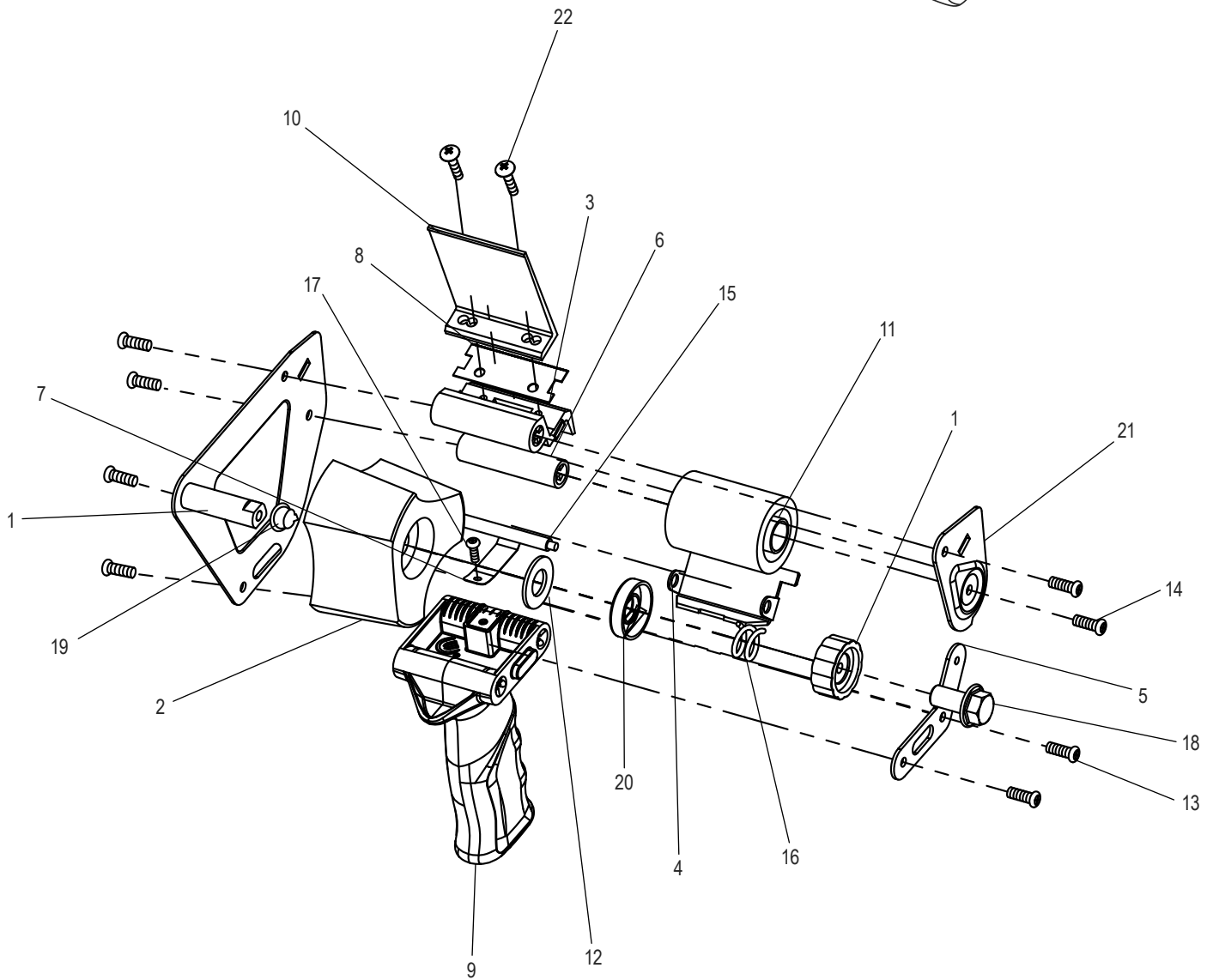
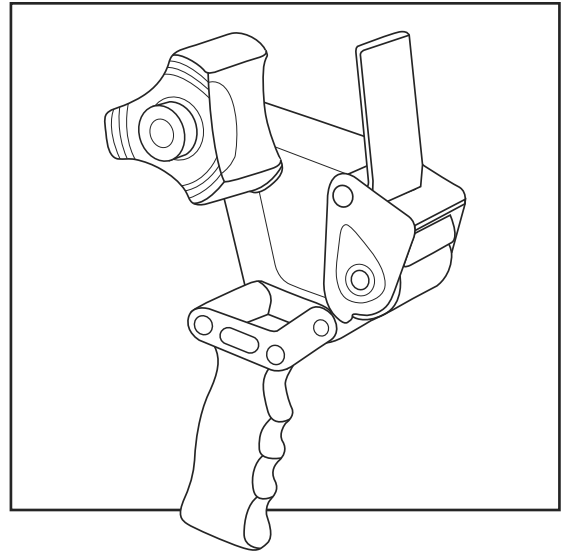
**1-800-295-5510**  
 uline.com

#	DESCRIPTION	QTY.	ULINE PART NO.	MFG. PART NO.
1	Frame	1	-----	210301
2	Core	1	H-157C	023301
3	Wipe Down Blade Support	1	-----	210333
4	Metal Gate	1	H-324-6	210305
5	Support Bracket	1	-----	210303
6	Tube and Roller Set	1	H-150-TBRLR	220912/220911
7	Steel Spring	1	H-150SPR	210306
8	Blades	1	H-150B	BXBN2103209-10
9	Handle	1	-----	210309
10	Wipe Down Blade	1	H-150WB	213002E
11	Tensioner Knob	1	H-150TK	210315
12	Large Washers	1	H-150WW	210318
13	Screw for Support Bracket	4	-----	210319
14	Screw for Roller	2	-----	210321
15	Tube	1	H-150-TUBE	210338
16	Spring	1	H-324-210323	210323
17	Screw for Spring	1	H-150SCR	210324
18	Screw for Tensioner Knob	1	H-324-210325	210325
19	Plastic Bushing	1	H-596-PLBUSH	210331
20	Spring Cap	1	H-596-SPRCAP	210332
21	Metal Plate	1	-----	210302
22	Screw for Wipe Down Blade	2	H-157-SCRW14	220510

**ULINE H-9500**

**DESPACHADOR DE  
CARGA LATERAL PARA  
CINTA ADHESIVA DE 2"  
PARA ZURDOS**

800-295-5510  
uline.mx



**ULINE H-9500****DESPACHADOR DE  
CARGA LATERAL PARA  
CINTA ADHESIVA DE 2"  
PARA ZURDOS**

800-295-5510

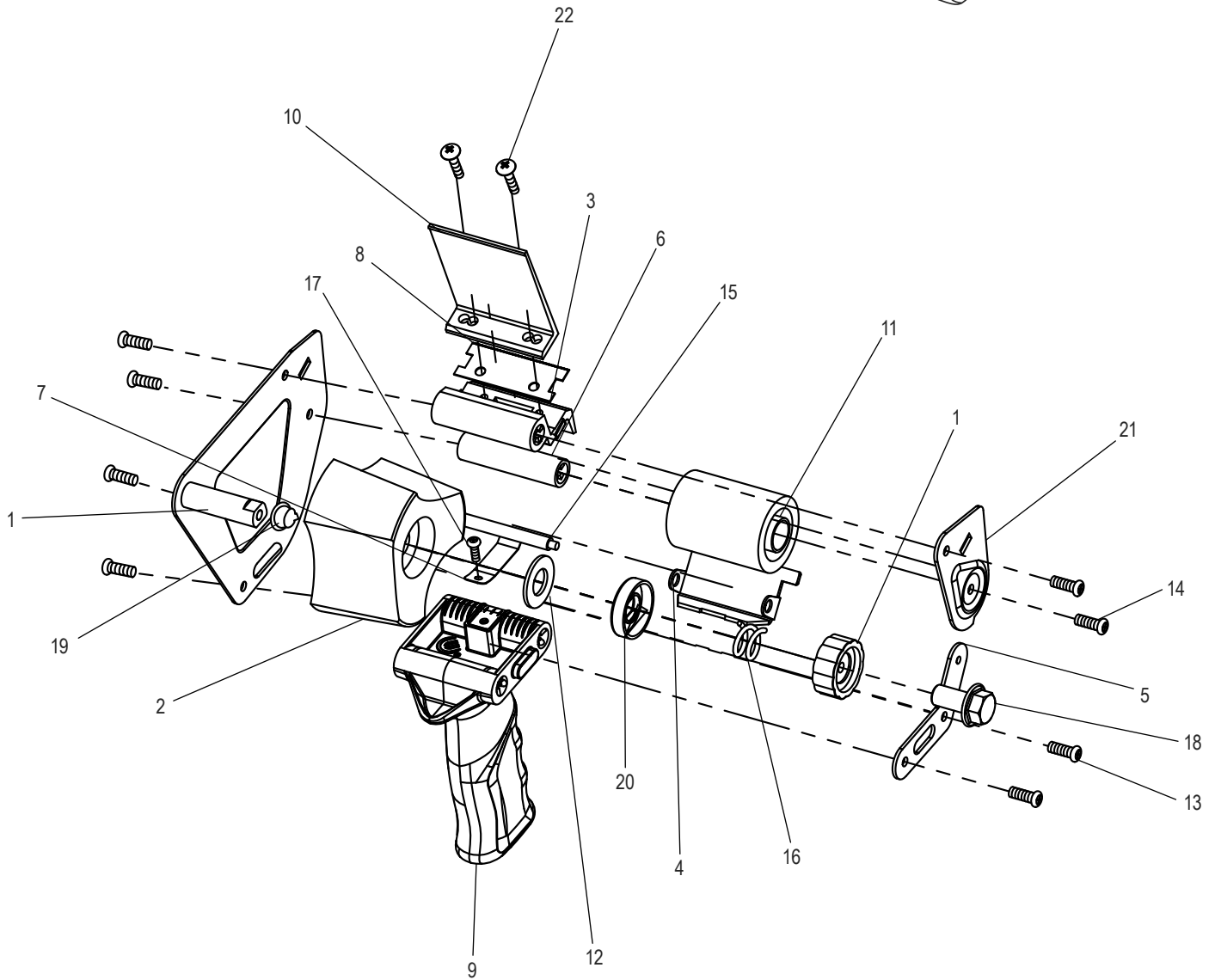
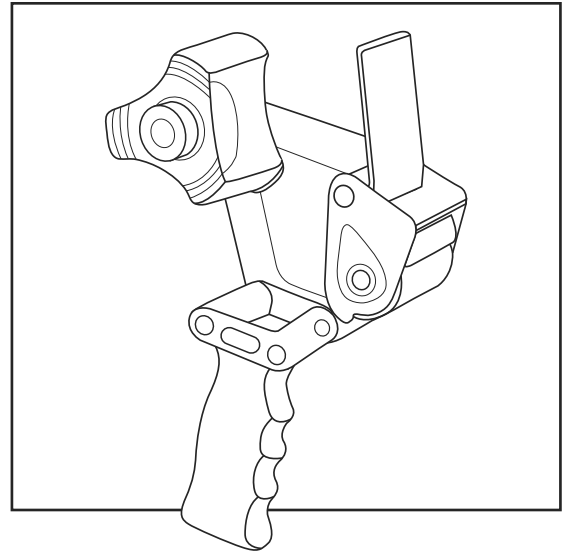
uline.mx

#	DESCRIPCIÓN	CANT.	NO. DE PARTE DE ULINE	NO. DE PARTE DEL FABRICANTE
1	Armazón	1	-----	210301
2	Núcleo	1	H-157C	023301
3	Soporte para Hoja de Presión	1	-----	210333
4	Puerta de Metal	1	H-324-6	210305
5	Brazo de Soporte	1	-----	210303
6	Señ de Tubo y Rodillo	1	H-150-TBRLR	220912/220911
7	Resorte de Acero	1	H-150SPR	210306
8	Navajas	1	H-150B	BXBN2103209-10
9	Mango	1	-----	210309
10	Hoja de Presión	1	H-150WB	213002E
11	Perilla de Tensión	1	H-150TK	210315
12	Rondanas Grandes	1	H-150WW	210318
13	Tornillo para Brazo de Soporte	4	-----	210319
14	Tornillo para Rodillo	2	-----	210321
15	Tubo	1	H-150-TUBE	210338
16	Resorte	1	H-324-210323	210323
17	Tornillo para Resorte	1	H-150SCR	210324
18	Tornillo para Perilla de Tensión	1	H-324-210325	210325
19	Casquillo de Plástico	1	H-596-PLBUSH	210331
20	Tapa de Resorte	1	H-596-SPRCAP	210332
21	Placa de Metal	1	-----	210302
22	Tornillo para Hoja de Presión	2	H-157-SCRW14	220510

# ULINE H-9500

DÉVIDOIR DE RUBAN  
ADHÉSIF À CHARGEMENT  
LATÉRAL – 2 PO, POUR  
GAUCHERS

1-800-295-5510  
uline.ca



**ULINE H-9500****DÉVIDOIR DE RUBAN  
ADHÉSIF À CHARGEMENT  
LATÉRAL – 2 PO, POUR  
GAUCHERS**

1-800-295-5510

uline.ca

#	DESCRIPTION	QTÉ	RÉF. ULINÉ	RÉF. DU FABRICANT
1	Cadre	1	-----	210301
2	Mandrin	1	H-157C	023301
3	Support de lame racleuse	1	-----	210333
4	Porte en métal	1	H-324-6	210305
5	Ferrure de support	1	-----	210303
6	Tube et ensemble de rouleau	1	H-150-TBRLR	220912/220911
7	Ressort en acier	1	H-150SPR	210306
8	Lames	1	H-150B	BXBN2103209-10
9	Poignée	1	-----	210309
10	Lame racleuse	1	H-150WB	213002E
11	Molette d'ajustement de la tension	1	H-150TK	210315
12	Grandes rondelles	1	H-150WW	210318
13	Vis pour ferrure de support	4	-----	210319
14	Vis pour rouleau	2	-----	210321
15	Tube	1	H-150-TUBE	210338
16	Ressort	1	H-324-210323	210323
17	Vis pour ressort	1	H-150SCR	210324
18	Vis pour molette d'ajustement de la tension	1	H-324-210325	210325
19	Bague en plastique	1	H-596-PLBUSH	210331
20	Coiffe de ressort	1	H-596-SPRCAP	210332
21	Plaque métallique	1	-----	210302
22	Vis pour lame racleuse	2	H-157-SCRW14	220510