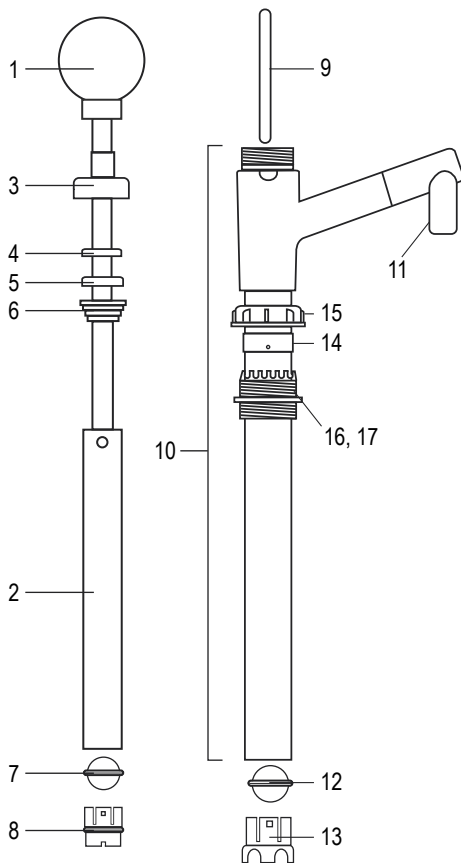
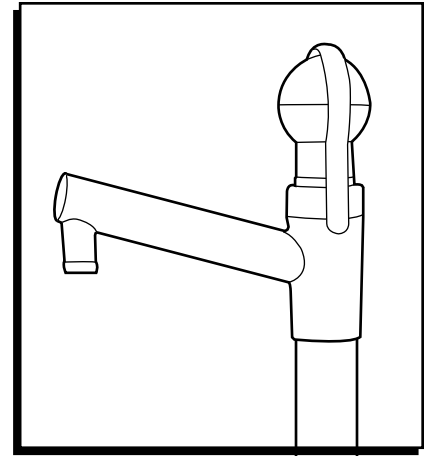


ULINE H-9533 PLASTIC IBC PUMP

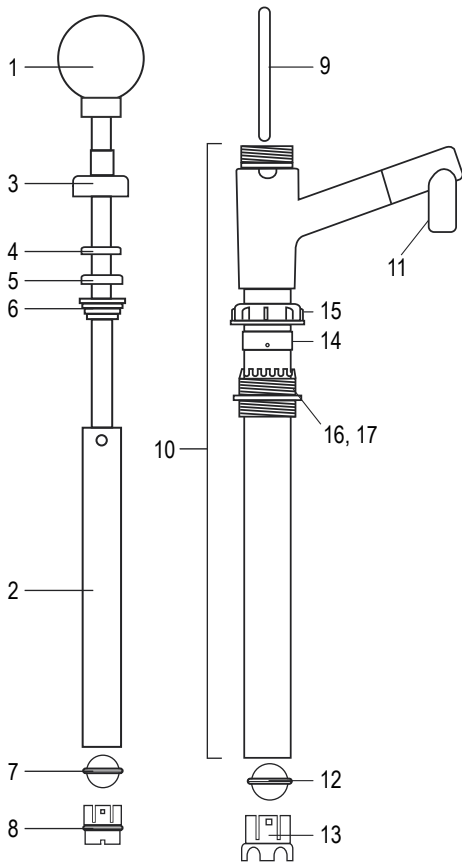
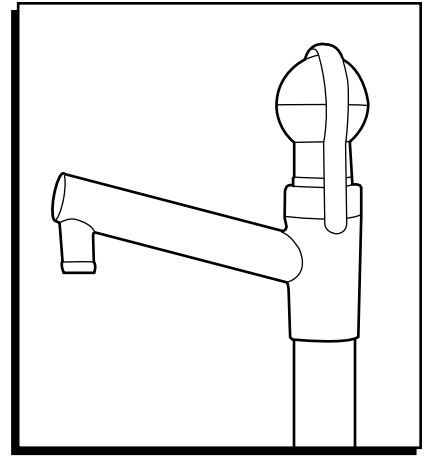
1-800-295-5510
 uline.com



#	DESCRIPTION	QTY.	ULINE PART NO.	MFG. PART NO.
1	Ball Handle	1	-----	HW
2	Plunger	1	-----	N/A
3	Pumphead Cap	1	-----	Y0366
4	Pumphead Scraper Seal	1	-----	Y0376
5	Pumphead Seal	1	-----	Y0375
6	Pumphead Seal Holder	1	H-1553-6Q	Y0362
7	Plunger Valve Flap	1	-----	Y0358
8	Plunger Valve Holder	1	-----	Y0360
9	Safety Strap (White)	1	-----	Y0353
10	Pump Body 1,000/220PP	1	-----	N/A
11	Straight Spout Outlet Nozzle	1	-----	Y3037
12	Foot Valve Flap	1	-----	Y0359
13	Foot Valve Holder	1	-----	Y0361
14	Drum Attachment Seal	1	H-1553-14	Y3036
15	Drum Attachment Cap	1	H-1553-CAPQ	Y3035
16	MR Attachment Fitting	1	-----	MR
17	MBSP Attachment Fitting	1	-----	MBSP
	Seal Pack (Not Shown) Includes: • Pumphead Scraper Seal #4 (1) • Pumphead Seal #5 (1)	1	H-1553-SEAL	SP_LDPE
	Plunger Valve (Not Shown) Includes: • Plunger Valve Flap #7 (1) • Plunger Valve Holder #8 (1)	1	H-1553-PLUNG	VP
	Foot Valve with Attachment Seal (Not Shown) Includes: • Foot Valve Flap #12 (1) • Foot Valve Holder #13 (1)	1	H-1553-VALVE	VF

ULINE H-9533
BOMBA DE PLÁSTICO
PARA IBC

800-295-5510
 uline.mx

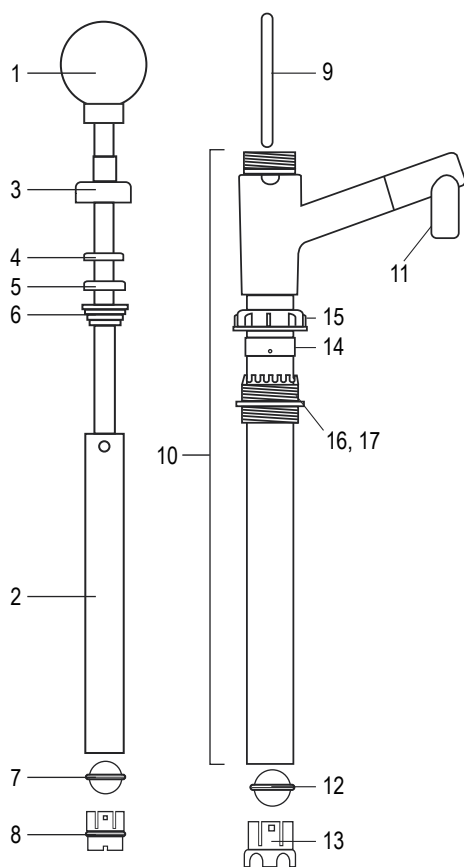
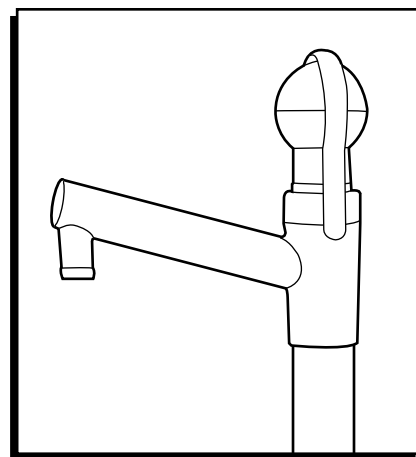


#	DESCRIPCIÓN	CANT.	NO. DE PARTE DE ULINE	NO. DE PARTE DEL FABRICANTE
1	Asa en Bola	1	-----	HW
2	Émbolo	1	-----	N/A
3	Tapa del Cabezal de la Bomba	1	-----	Y0366
4	Sello del Raspador del Cabezal de la Bomba	1	-----	Y0376
5	Sello del Cabezal de la Bomba	1	-----	Y0375
6	Soporte del Sello del Cabezal de la Bomba	1	H-1553-6Q	Y0362
7	Solapa de la Válvula del Émbolo	1	-----	Y0358
8	Soporte de la Válvula del Émbolo	1	-----	Y0360
9	Correa de Seguridad (Blanco)	1	-----	Y0353
10	Cuerpo de la Bomba 1,000/220PP	1	-----	N/A
11	Boquilla de Salida con Pico Recto	1	-----	Y3037
12	Solapa de la Válvula del Pie	1	-----	Y0359
13	Soporte de la Válvula del Pie	1	-----	Y0361
14	Sello de Fijación del Tambo	1	H-1553-14	Y3036
15	Tapa de Fijación del Tambo	1	H-1553-CAPQ	Y3035
16	Aditamento de Fijación MR	1	-----	M63R
17	Aditamento de Fijación MBSP	1	-----	MBSP
	Paquete de Sellado (No Se Muestra) Incluye: • 1 Sello del Raspador del Cabezal de la Bomba #4 • 1 Sello del Cabezal de la Bomba #5	1	H-1553-SEAL	SP_LDPE
	Válvula del Émbolo (No Se Muestra) Incluye: • 1 Solapa de la Válvula del Émbolo #7 • 1 Soporte de la Válvula del Émbolo #8	1	H-1553-PLUNG	VP
	Válvula de Pedal con Sello de Fijación (No Se Muestra) Incluye: • 1 Solapa de la Válvula del Pie #12 • 1 Soporte de la Válvula del Pie #13	1	H-1553-VALVE	VF

ULINE H-9533**POMPE EN PLASTIQUE
POUR GRV**

1 800 295-5510

uline.ca



#	DESCRIPTION	QTÉ.	RÉF. ULINE	RÉF. DU FABRICANT
1	Poignée en boule	1	-----	HW
2	Piston plongeur	1	-----	S. O.
3	Coiffe de la tête de pompe	1	-----	Y0366
4	Joint racler de la tête de pompe	1	-----	Y0376
5	Joint de la tête de pompe	1	-----	Y0375
6	Support du joint de la tête de pompe	1	H-1553-6Q	Y0362
7	Rabat du clapet du piston plongeur	1	-----	Y0358
8	Support du clapet du piston plongeur	1	-----	Y0360
9	Sangle de sécurité (blanc)	1	-----	Y0353
10	Corps de la pompe, 1 000/220 PP	1	-----	S. O.
11	Buse de sortie à bec droit	1	-----	Y3037
12	Rabat du clapet de pied	1	-----	Y0359
13	Support du clapet de pied	1	-----	Y0361
14	Joint d'étanchéité de fixation au baril	1	H-1553-14	Y3036
15	Capot de fixation du GRV	1	H-1553-CAPQ	Y3035
16	Raccord de fixation au baril, BSP de 2 po et NPT de 2 po	1	-----	M63R
17	Raccord de fixation MBSP	1	-----	MBSP
	Trousse pour sceller (non illustré) Comprend: • Joint racler de la tête de pompe #4 (1) • Joint de la tête de pompe #5 (1)	1	H-1553-SEAL	SP_LDPE
	Clapet du piston plongeur (non illustré) Comprend: • Rabat du clapet du piston plongeur #7 (1) • Support du clapet du piston plongeur #8 (1)	1	H-1553-PLUNG	VP
	Clapet de pied avec joint d'étanchéité de fixation au baril (non illustré) Comprend: • Rabat du clapet de pied #12 (1) • Support du clapet de pied #13 (1)	1	H-1553-VALVE	VF