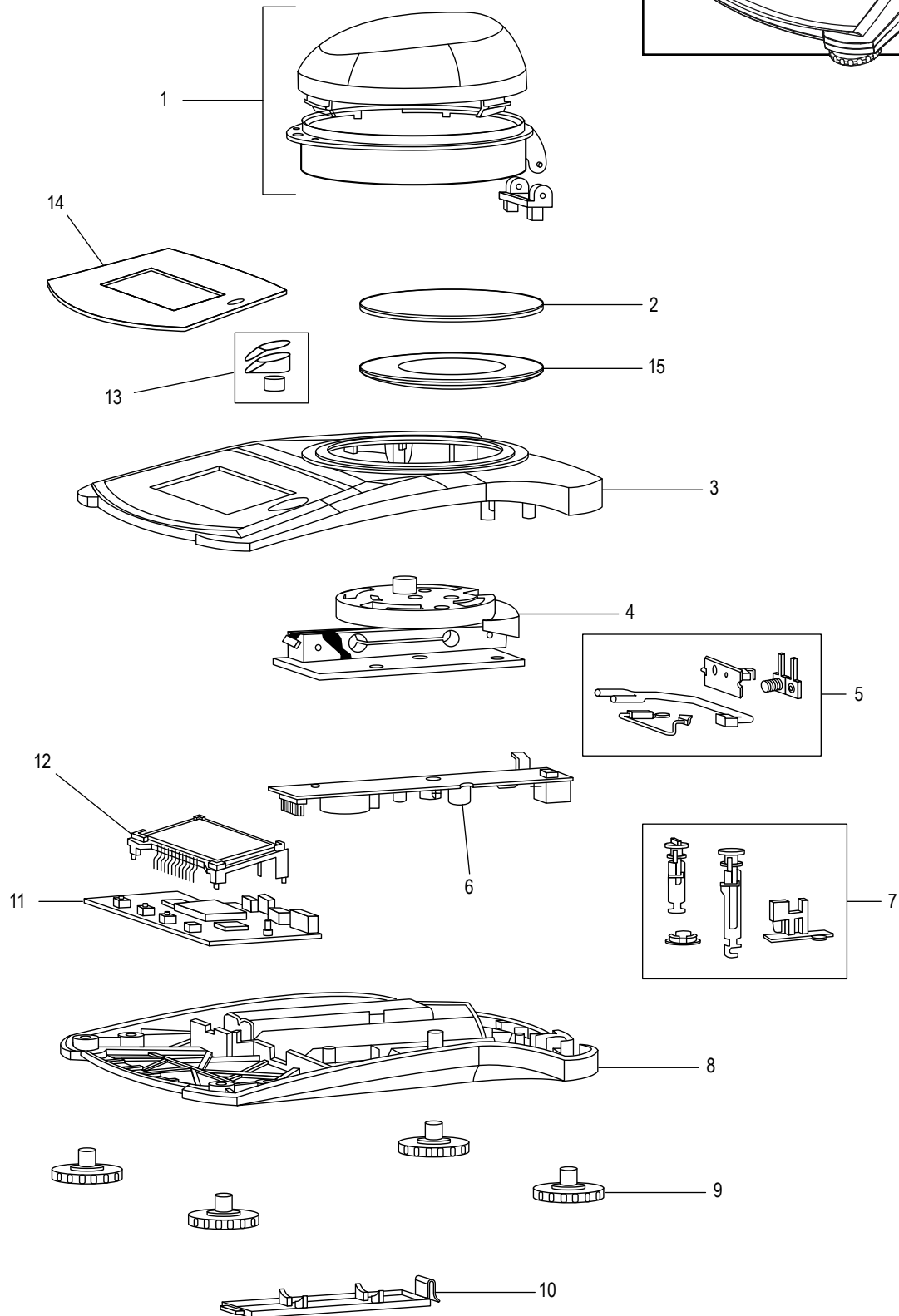
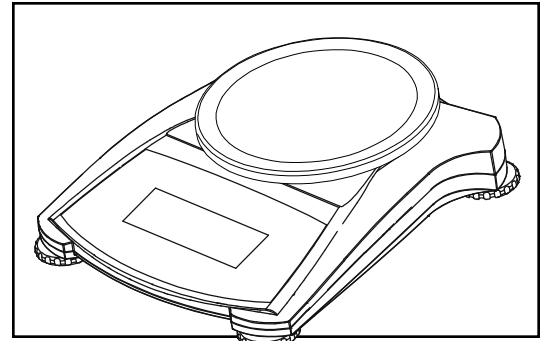


# ULINE H-9560, H-9561 SCOUT® JEWELRY SCALE

1-800-295-5510  
uline.com



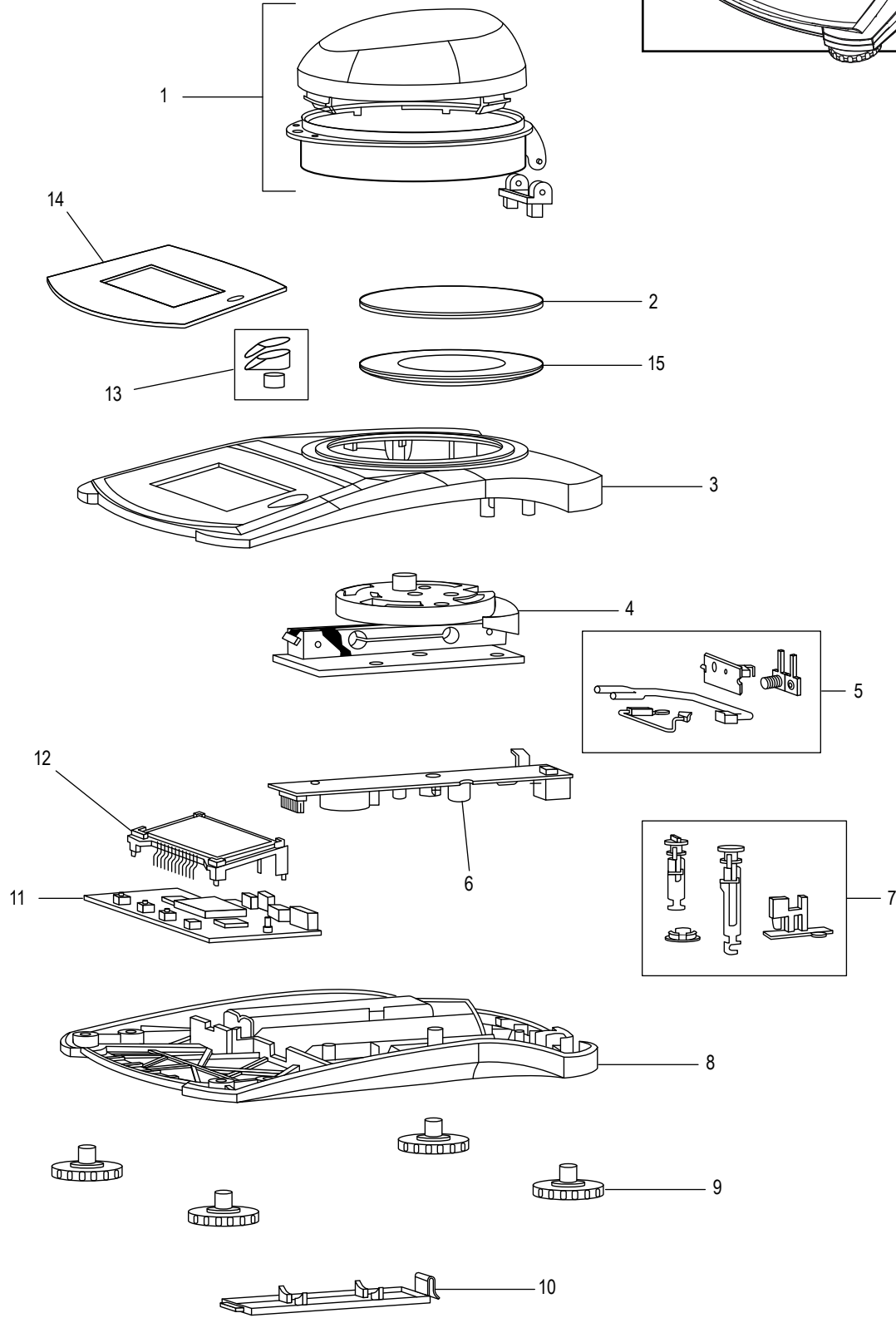
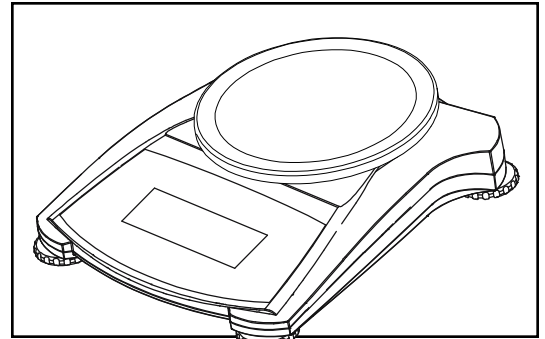
**ULINE** H-9560, H-9561  
**SCOUT® JEWELRY SCALE**

1-800-295-5510  
 uline.com

#	DESCRIPTION	QTY.	ULINE PART NO.	MFG. PART NO.
1	Draft Shield Kit	1	-----	30296526
2	Weighing Pan	1	-----	71156022
3	Upper Housing	1	-----	30296546
4	Load Cell	1	-----	30296550
5	Harness	1	-----	30301937
6	Premium Circuit Board Assembly	1	-----	30301942
7	Cover & Lock Kit	1	-----	30301956
8	Lower Housing	1	-----	30301948
9	Adjustable Foot	4	H-9561-FEETQ	30301952
10	Battery Cover	1	-----	83033694
11	Premium Circuit Board Assembly	1	H-5854-MB	30301940
12	LCD Display	1	H-5848-CELL	30301938
13	Bubble Level	1	-----	30301947
14	Function Label – English	1	-----	30296538
15	Pan Support	1	-----	71160307
	Power Adapter – North America (Not Shown)	1	H-8112	30330714
	Box (Not Shown)	1	-----	30301958
	Box Kit (Not Shown)	1	-----	30301960

**ULINE** H-9560, H-9561  
**SCOUT® BÁSCULA PARA JOYERÍA**

800-295-5510  
uline.mx



**ULINE** H-9560, H-9561  
**SCOUT®** BÁSCULA PARA  
**JOYERÍA**

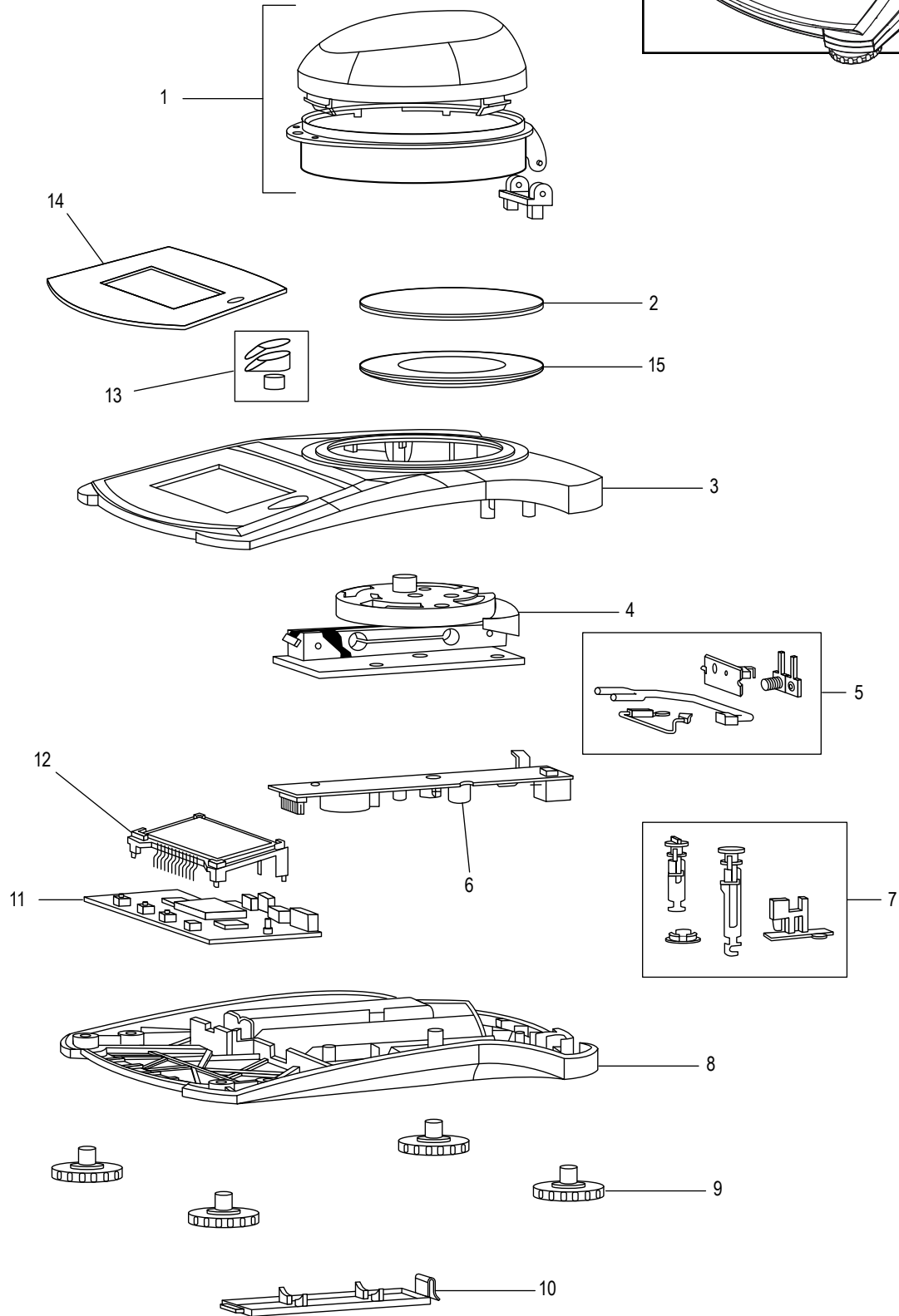
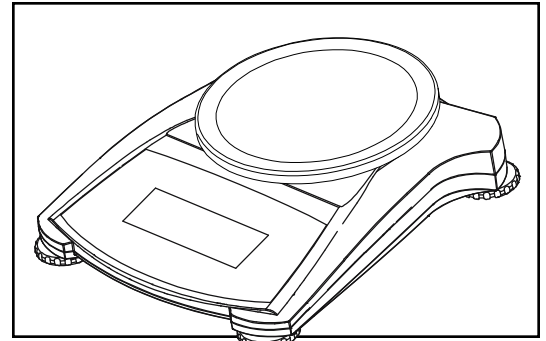
800-295-5510  
 uline.mx

#	DESCRIPCIÓN	CANT.	NO. DE PARTE DE ULINE	NO. DE PARTE DEL FABRICANTE
1	Kit Protector de Corrientes de Aire	1	-----	30296526
2	Bandeja de Pesaje	1	-----	71156022
3	Cubierta Superior	1	-----	30296546
4	Celda de Carga	1	-----	30296550
5	Arnés	1	-----	30301937
6	Ensamble del Tablero de Circuitos Premium	1	-----	30301942
7	Kit de Cubierta y Chapa	1	-----	30301956
8	Cubierta Inferior	1	-----	30301948
9	Patas Niveladoras	4	H-9561-FEETQ	30301952
10	Tapa de las Baterías	1	-----	83033694
11	Ensamble del Tablero de Circuitos Premium	1	H-5854-MB	30301940
12	Pantalla LCD	1	H-5848-CELL	30301938
13	Burbuja de Nivel	1	-----	30301947
14	Etiqueta de Función – Inglés	1	-----	30296538
15	Soporte de Bandeja	1	-----	71160307
	Adaptador de Corriente – Norteamérica (No Se Muestra)	1	H-8112	30330714
	Caja (No Se Muestra)	1	-----	30301958
	Kit de Caja (No Se Muestra)	1	-----	30301960

**ULINE** H-9560, H-9561

**SCOUT<sup>MD</sup> – BALANCE  
DE BIJOUTERIE**

1-800-295-5510  
uline.ca



**ULINE** H-9560, H-9561**SCOUT<sup>MD</sup> – BALANCE  
DE BIJOUTERIE**

1-800-295-5510

uline.ca

#	DESCRIPTION	QTÉ	RÉF. ULINE	RÉF. DU FABRICANT
1	Ensemble écran anti-courant d'air	1	-----	30296526
2	Plateau de pesée	1	-----	71156022
3	Boîtier supérieur	1	-----	30296546
4	Cellule de charge	1	-----	30296550
5	Harnais	1	-----	30301937
6	Circuit imprimé de qualité supérieure	1	-----	30301942
7	Ensemble couvercle et dispositif de verrouillage	1	-----	30301956
8	Boîtier inférieur	1	-----	30301948
9	Patte réglable	4	H-9561-FEETQ	30301952
10	Couvercle des piles	1	-----	83033694
11	Circuit imprimé de qualité supérieure	1	H-5854-MB	30301940
12	Afficheur ACL	1	H-5848-CELL	30301938
13	Niveau à bulle	1	-----	30301947
14	Étiquette décrivant le fonctionnement – Anglais	1	-----	30296538
15	Support de plateau	1	-----	71160307
	Adaptateur d'alimentation – Amérique du Nord (non illustré)	1	H-8112	30330714
	Boîte (non illustré)	1	-----	30301958
	Ensemble de la boîte (non illustré)	1	-----	30301960