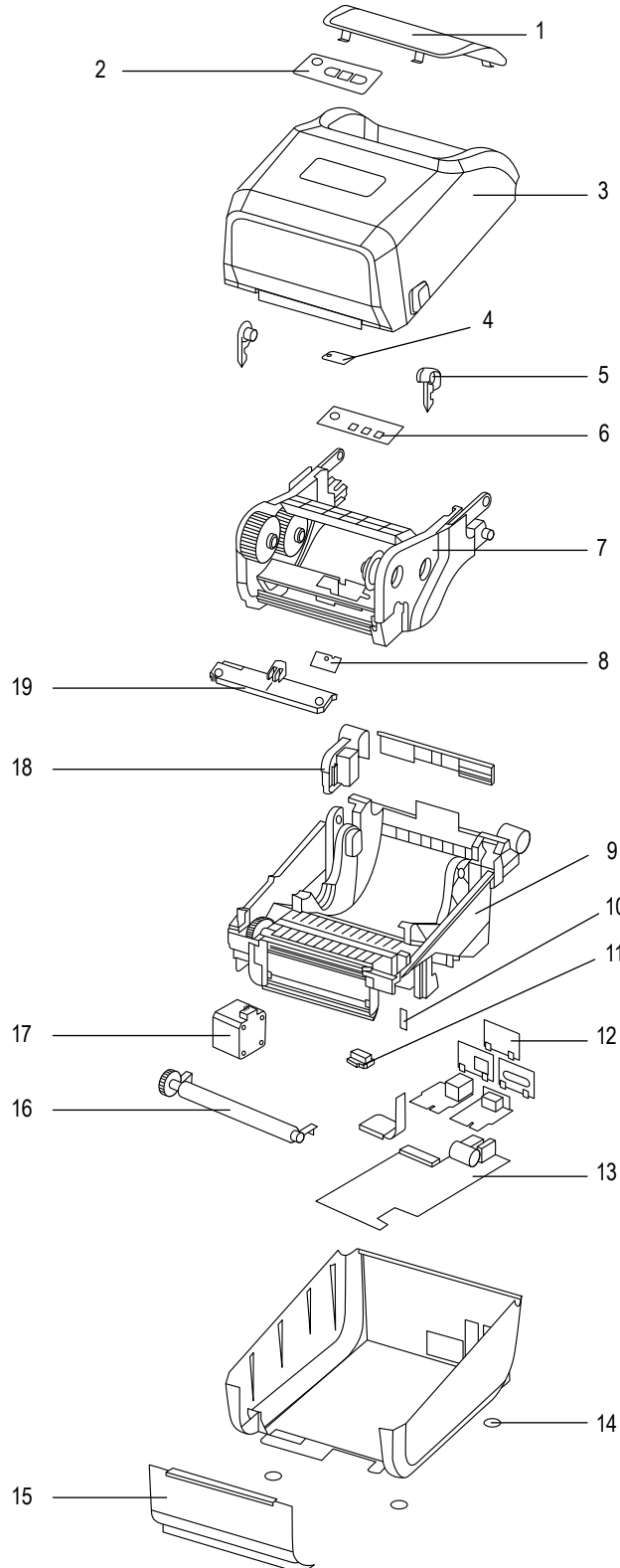
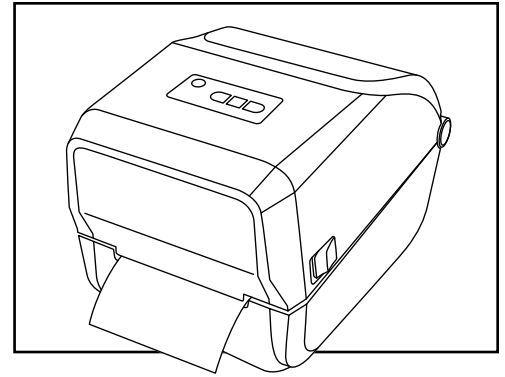


# ULINE H-9581, H-9582 BAR CODE PRINTER

1-800-295-5510  
uline.com

Para Español, vea páginas 4-6.  
Pour le français, consulter les pages 7-9.

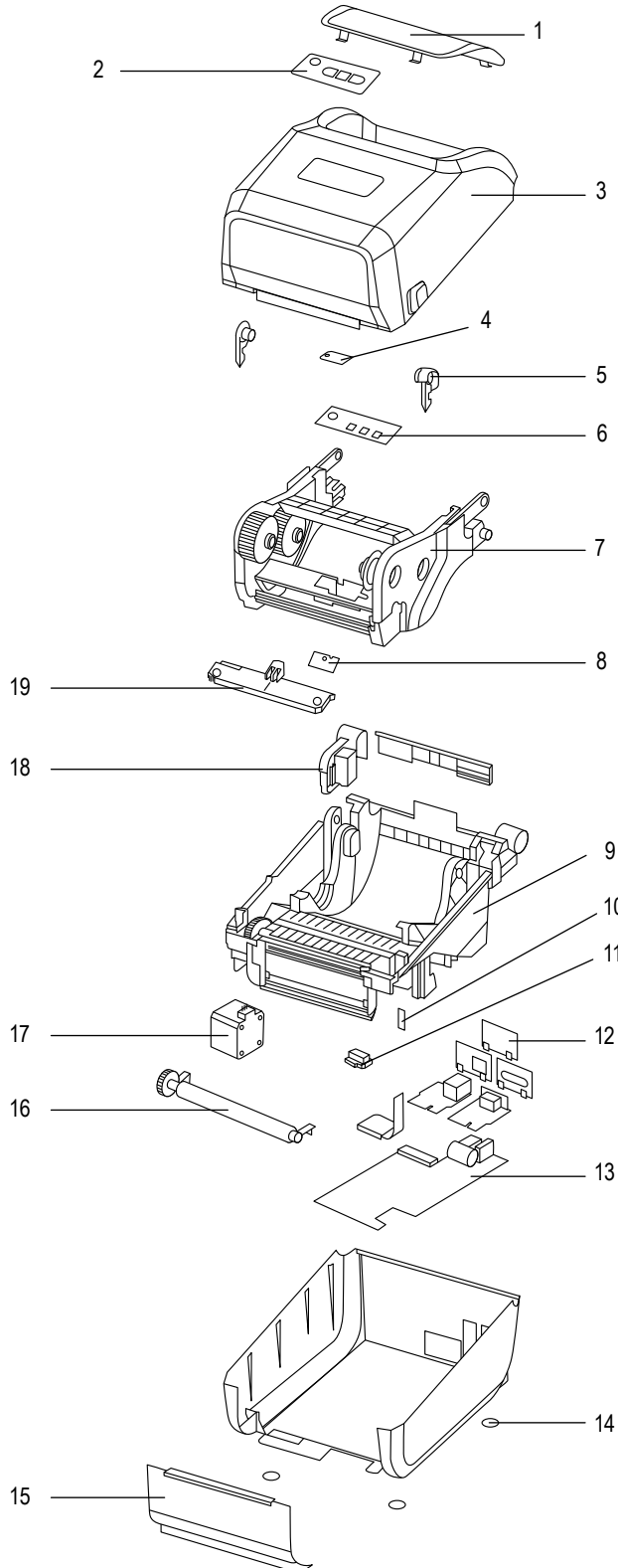
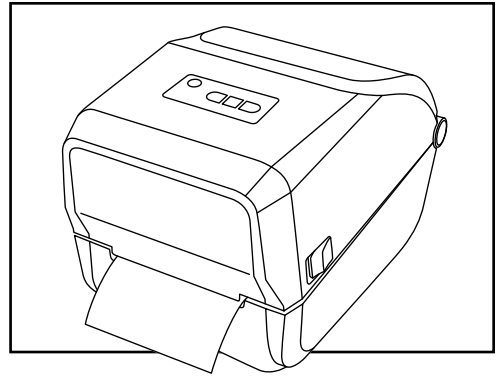


#	DESCRIPTION	QTY.	ULINE PART NO.	MFG. PART NO.
1	Media Window	1	-----	P1112640-200
2	Nameplate	1	-----	P1112640-254
3	Cover Assembly for Gray Standard Models (Includes Media Window)	1	-----	P1112640-202
3	Cover Assembly for White Healthcare Models (Includes Media Window)	1	-----	P1112640-203
4	Ribbon Out Sensor	1	-----	P1112640-204
5	Latch Assembly	1	-----	P1112640-205
6	Control Panel PCBA	1	-----	P1112640-004
7	Ribbon Carriage	1	-----	P1112640-206
8	Upper Media Sensor (Gap Sensor Moveable)	1	-----	P1112640-207
9	Print Mechanism 203 dpi	1	-----	P1112640-208
9	Print Mechanism 300 dpi	1	-----	P1112640-209
10	Cover Open Sensor	1	-----	P1112640-210
11	Lower Media Sensor (Blackline Sensor)	1	-----	P1112640-211
12	Rear Bezels and WiFi Bezel for Standard Models: Serial, Ethernet, No Options, WiFi	1	-----	P1112640-212
12	Rear Bezels and WiFi Bezel for Healthcare Models: Serial, Ethernet, No Options, WiFi	1	-----	P1112640-213
13	Main Logic Board, USB, USB Host, Bluetooth, Modular Connectivity Slot	1	-----	P1112640-014
14	Rubber Feet (Set of 4)	1	-----	P1080383-021
15	Front Bezel, Standard Models	1	-----	P1112640-214
15	Front Bezel, Healthcare Models	1	-----	P1112640-215
16	Platen Roller 203 dpi	1	-----	P1112640-216
16	Platen Roller 300 dpi	1	-----	P1112640-217
16	Bearings for the Platen Roller, Left & Right	10 Each	-----	P1080383-224
17	Motor Assembly	1	-----	P1080383-221
18	Covers for Hinge (Includes Side and Rear Hinge Covers)	1	-----	P1080383-225
19	Printhead 203 dpi	1	-----	P1112640-218
19	Printhead 300 dpi	1	-----	P1112640-219
	Ethernet Module (Not Shown)	1	-----	P1112640-015
	Serial Module (Not Shown)	1	-----	P1112640-016
	WiFi 802.11AC Wireless Module for USA and Canada (Not Shown)	1	-----	P1112640-017A
	Upgrade Kit – 4" Cutter, Full Cut (Not Shown)	1	-----	P1112640-230
	Dispenser, Front Bezel (Not Shown)	1	-----	P1112640-231
	Media Core Adaptors for 1.5", 2" & 3" Diameter Cores (Not Shown)	1	-----	P1112640-054
	Ribbon Core Adaptors Used to Accept 1 Inch Diameter Ribbon Cores (Set of 1) (Not Shown)	1	-----	P1080383-231

#	DESCRIPTION	QTY.	ULINE PART NO.	MFG. PART NO.
	Base Housing for Battery (When upgrading to battery power functionality, also order the P1080383-603 battery) (Not Shown)	1	-----	P1080383-600
	Battery for Desktop Printers (When upgrading to battery power functionality, also order the P1080383-600 battery housing) (Not Shown)	1	-----	P1080383-603
	Adapter Bracket (Enables mounting a ZD421T model in the same location where an existing GK420t model is currently mounted) (Not Shown)	1	-----	P1080383-037
	Shipping Pack (Packaging for Shipping the Printer) (Not Shown)	1	-----	P1112640-249
	Power Supply Unattached, 60W with US & Euro Cords for Gray Colored Standard Models (Not Shown)	1	-----	105934-053
	Power Supply Unattached, 75W, 24V with US Cord for White Colored Healthcare Models (Not Shown)	1	-----	P1079903-030
	Power Supply Attached, 60W (Power Cord Not Included) (Not Shown)	1	-----	P1112640-248
	Power Cord, U.S. 120V IEC320C13 (Set of 5) (Not Shown)	1	-----	105950-014

**ULINE** H-9581, H-9582  
**IMPRESORA DE CÓDIGO  
DE BARRAS**

800-295-5510  
uline.mx



**ULINE** H-9581, H-9582  
**IMPRESORA DE CÓDIGO  
 DE BARRAS**

800-295-5510  
 uline.mx

#	DESCRIPCIÓN	CANT.	NO. DE PARTE DE ULINE	NO. DE PARTE DEL FABRICANTE
1	Ventana para Etiqueta	1	-----	P1112640-200
2	Placa de Identificación	1	-----	P1112640-254
3	Ensamble de la Cubierta para Modelos Estándar Grises (Incluye Ventana para Etiqueta)	1	-----	P1112640-202
3	Ensamble de la Cubierta para Modelos Médicos Blancos (Incluye Ventana para Etiqueta)	1	-----	P1112640-203
4	Sensor Exterior de Cinta	1	-----	P1112640-204
5	Ensamble del Seguro	1	-----	P1112640-205
6	Panel de Control PCBA	1	-----	P1112640-004
7	Portacinta	1	-----	P1112640-206
8	Sensor Superior de Etiqueta (Sensor de Distancia Movable)	1	-----	P1112640-207
9	Mecanismo de Impresión 203 dpi	1	-----	P1112640-208
9	Mecanismo de Impresión 300 dpi	1	-----	P1112640-209
10	Sensor de Abertura de la Cubierta	1	-----	P1112640-210
11	Sensor Inferior de Etiqueta (Sensor de Línea Negra)	1	-----	P1112640-211
12	Biseles Posteriores y Bisel WiFi para Modelos Estándar: Serie, Ethernet, Sin Opciones, WiFi	1	-----	P1112640-212
12	Biseles Posteriores y Bisel WiFi para Modelos Médicos: Serie, Ethernet, Sin Opciones, WiFi	1	-----	P1112640-213
13	Tarjeta Lógica Principal, USB, Puerto USB, Bluetooth, Ranura de Conectividad Modular	1	-----	P1112640-014
14	Patatas de Caucho (Set de 4)	1	-----	P1080383-021
15	Bisel Frontal, Modelos Estándar	1	-----	P1112640-214
15	Bisel Frontal, Modelos Médicos	1	-----	P1112640-215
16	Rodillo de Platina 203 dpi	1	-----	P1112640-216
16	Rodillo de Platina 300 dpi	1	-----	P1112640-217
16	Baleros para el Rodillo de Platina, Izquierdo y Derecho	10 de Cada Uno	-----	P1080383-224
17	Ensamble del Motor	1	-----	P1080383-221
18	Cubiertas para Bisagra (Incluye Cubiertas de Bisagra Lateral y Posterior)	1	-----	P1080383-225
19	Cabezal de Impresión 203 dpi	1	-----	P1112640-218
19	Cabezal de Impresión 300 dpi	1	-----	P1112640-219
	Módulo Ethernet (No Se Muestra)	1	-----	P1112640-015
	Módulo Serie (No Se Muestra)	1	-----	P1112640-016
	Módulo Inalámbrico WiFi 802.11AC para EUA y Canadá (No Se Muestra)	1	-----	P1112640-017A
	Kit de Actualización – Cortadora de 4", Corte Completo (No Se Muestra)	1	-----	P1112640-230
	Despachador, Bisel Frontal (No Se Muestra)	1	-----	P1112640-231
	Adaptadores de Núcleo de Etiquetas para Diámetros de Núcleo de 1.5", 2" y 3" (No Se Muestran)	1	-----	P1112640-054
	Adaptadores de Núcleo de Cinta Utilizados para Aceptar Núcleos de Cinta de 1 Pulgada (Set de 1) (No Se Muestran)	1	-----	P1080383-231

**ULINE H-9581, H-9582**  
**IMPRESORA DE CÓDIGO**  
**DE BARRAS**

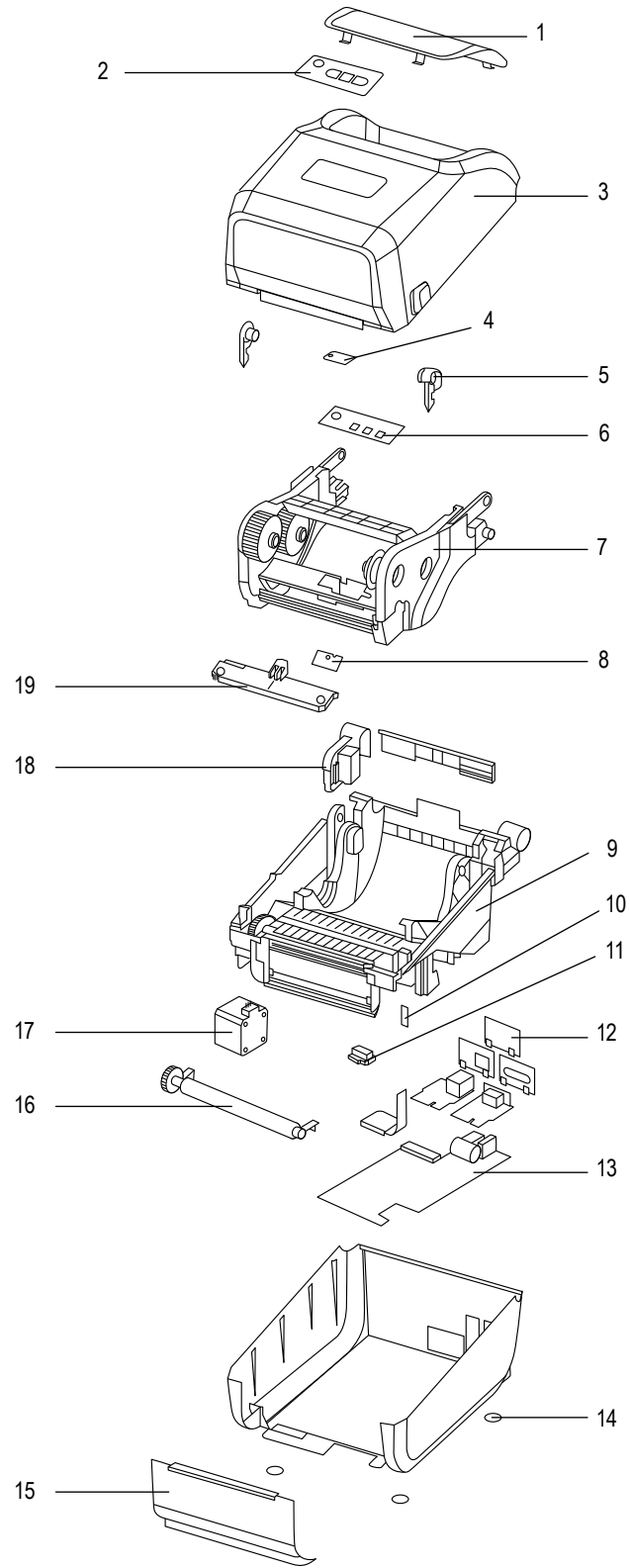
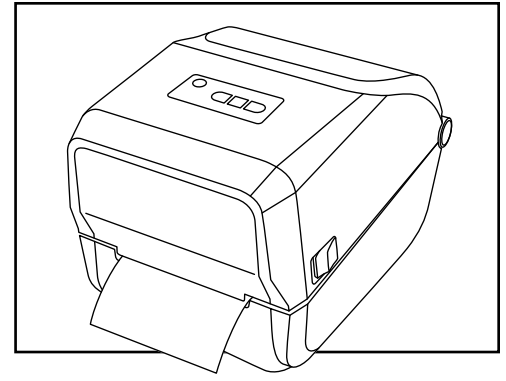
800-295-5510  
 uline.mx

#	DESCRIPCIÓN	CANT.	NO. DE PARTE DE ULINE	NO. DE PARTE DEL FABRICANTE
	Cubierta de la Base de la Batería (Cuando adquiera una actualización de funcionalidad de la potencia de la batería, también debe ordenar la batería P1080383-603) (No Se Muestra)	1	-----	P1080383-600
	Batería para Impresoras de Escritorio (Cuando adquiera una actualización de funcionalidad de la potencia de la batería, también debe ordenar la cubierta de batería P1080383-600) (No Se Muestra)	1	-----	P1080383-603
	Soporte del Adaptador (Permite la instalación del modelo ZD421T en la misma ubicación donde actualmente ya exista un modelo GK420d) (No Se Muestra)	1	-----	P1080383-037
	Empaque de Envío (Empaque para Enviar la Impresora) (No Se Muestra)	1	-----	P1112640-249
	Fuente de Alimentación Independiente, 60W, con cables para EUA y Europa para Modelos Estándar de Color Gris (No Se Muestra)	1	-----	105934-053
	Fuente de Alimentación Independiente, 75W, 24V con cables para EUA para Modelos Médicos de Color Blanco (No Se Muestra)	1	-----	P1079903-030
	Fuente de Alimentación Adjunta, 60W (No Incluye Cable) (No Se Muestra)	1	-----	P1112640-248
	Cable Eléctrico, IEC320C13 de 120V para EUA (Set de 5) (No Se Muestra)	1	-----	105950-014

**ULINE** H-9581, H-9582

**IMPRIMANTE DE  
CODE À BARRES**

1-800-295-5510  
uline.ca



**IMPRIMANTE DE  
CODE À BARRES**

#	DESCRIPTION	QTÉ	RÉF. ULINE	RÉF. DU FABRICANT
1	Fenêtre de visualisation	1	-----	P1112640-200
2	Plaque signalétique	1	-----	P1112640-254
3	Couvercle pour modèles standard de couleur grise (comprend la fenêtre de visualisation)	1	-----	P1112640-202
3	Couvercle pour modèles du secteur de la santé de couleur blanche (comprend la fenêtre de visualisation)	1	-----	P1112640-203
4	Détecteur de fin de ruban	1	-----	P1112640-204
5	Loquet	1	-----	P1112640-205
6	Panneau de commande de carte de circuit imprimé	1	-----	P1112640-004
7	Chariot du ruban	1	-----	P1112640-206
8	Détecteur de consommable supérieur (détecteur d'espace mobile)	1	-----	P1112640-207
9	Mécanisme d'impression, 203 ppp	1	-----	P1112640-208
9	Mécanisme d'impression, 300 ppp	1	-----	P1112640-209
10	Détecteur d'ouverture du couvercle	1	-----	P1112640-210
11	Détecteur de consommable inférieur (détecteur de ligne noire)	1	-----	P1112640-211
12	Panneaux arrière et panneau WiFi pour les modèles standard : série, Ethernet, sans options, WiFi	1	-----	P1112640-212
12	Panneaux arrière et panneau WiFi pour les modèles du secteur de la santé : série, Ethernet, sans options, WiFi	1	-----	P1112640-213
13	Carte mère principale, USB, hôte USB, Bluetooth, fente de connectivité modulaire	1	-----	P1112640-014
14	Pattes en caoutchouc (lot de 4)	1	-----	P1080383-021
15	Panneau avant, modèles standard	1	-----	P1112640-214
15	Panneau avant, modèles du secteur de la santé	1	-----	P1112640-215
16	Contre-rouleau, 203 ppp	1	-----	P1112640-216
16	Contre-rouleau, 300 ppp	1	-----	P1112640-217
16	Paliers pour contre-rouleau, gauche et droit	(10 de chacun)	-----	P1080383-224
17	Moteur	1	-----	P1080383-221
18	Couvre-charnières (comprend les couvre-charnières latérales et arrière)	1	-----	P1080383-225
19	Tête d'impression, 203 ppp	1	-----	P1112640-218
19	Tête d'impression, 300 ppp	1	-----	P1112640-219
	Module Ethernet (non illustré)	1	-----	P1112640-015
	Module série (non illustré)	1	-----	P1112640-016
	WiFi 802.11AC, module sans fil pour les É.-U. et le Canada (non illustré)	1	-----	P1112640-017A
	Ensemble de mise à niveau – Outil de coupe de 4 po, coupe pleine longueur (non illustré)	1	-----	P1112640-230
	Distributeur, panneau avant (non illustré)	1	-----	P1112640-231
	Adaptateurs de mandrin de consommable pour diamètre de mandrins de 1,5 po, 2 po et 3 po (non illustré)	1	-----	P1112640-054
	Adaptateurs de mandrin de ruban pour diamètre de mandrin de 1 po (lot de 1) (non illustré)	1	-----	P1080383-231



#	DESCRIPTION	QTÉ	RÉF. ULINE	RÉF. DU FABRICANT
	Boîtier de base pour batterie (lors d'une mise à niveau de la fonctionnalité de la capacité de la batterie, commandez également la batterie P1080383-603) (non illustré)	1	-----	P1080383-600
	Batterie pour imprimantes de table (lors d'une mise à niveau de la fonctionnalité de la capacité de la batterie, commandez également le boîtier de batterie P1080383-600) (non illustré)	1	-----	P1080383-603
	Support d'adaptateur (permet le montage d'un modèle ZD421T à l'emplacement d'un modèle GK240t existant) (non illustré)	1	-----	P1080383-037
	Boîte d'expédition (emballage d'expédition pour l'imprimante) (non illustré)	1	-----	P1112640-249
	Bloc d'alimentation non connecté, 60 W avec cordons pour les É.-U. et l'Europe pour modèles standard de couleur grise (non illustré)	1	-----	105934-053
	Bloc d'alimentation non connecté, 75 W, 24 V, avec cordon pour les É.-U. pour modèles du secteur de la santé de couleur blanche (non illustré)	1	-----	P1079903-030
	Bloc d'alimentation connecté, 60 W (cordon d'alimentation non inclus) (non illustré)	1	-----	P1112640-248
	Cordon d'alimentation, É.-U. 120 V CEI320C13 (lot de 5) (non illustré)	1	-----	105950-014