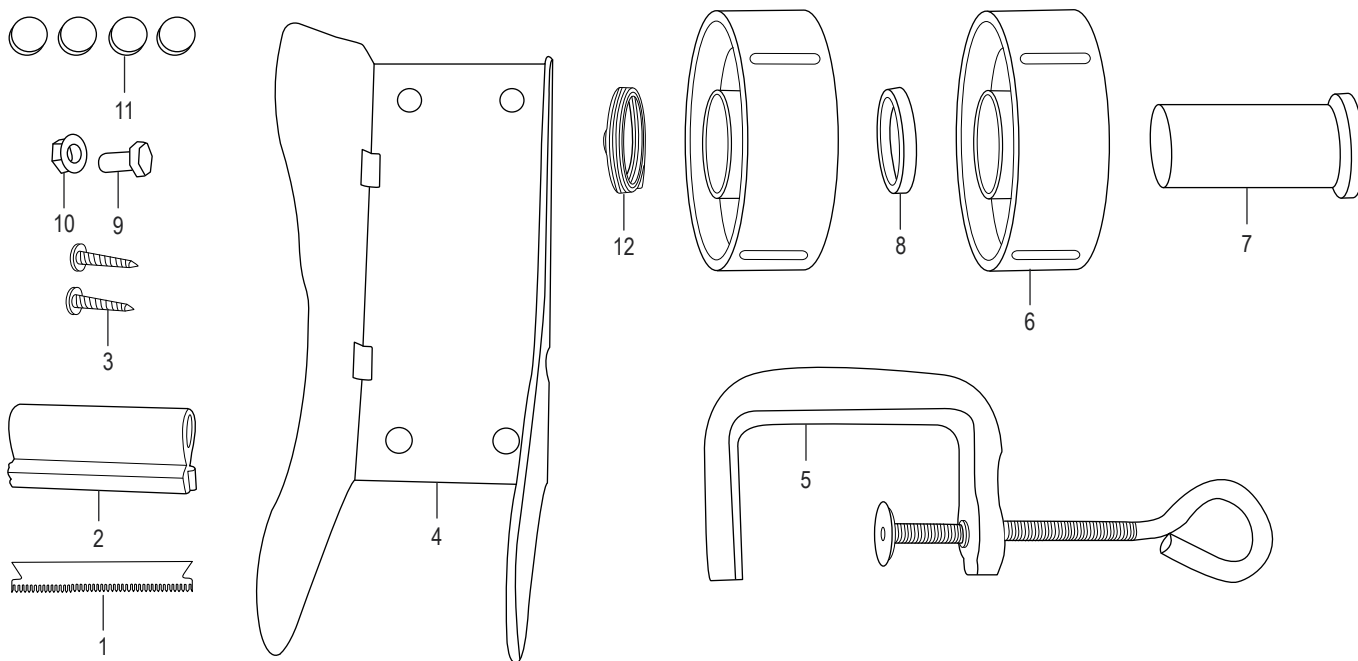
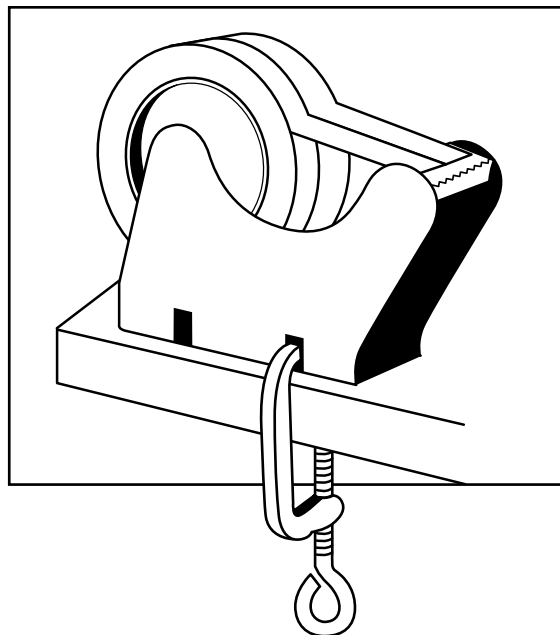


ULINE H-958 BENCH TAPE DISPENSER – 2"

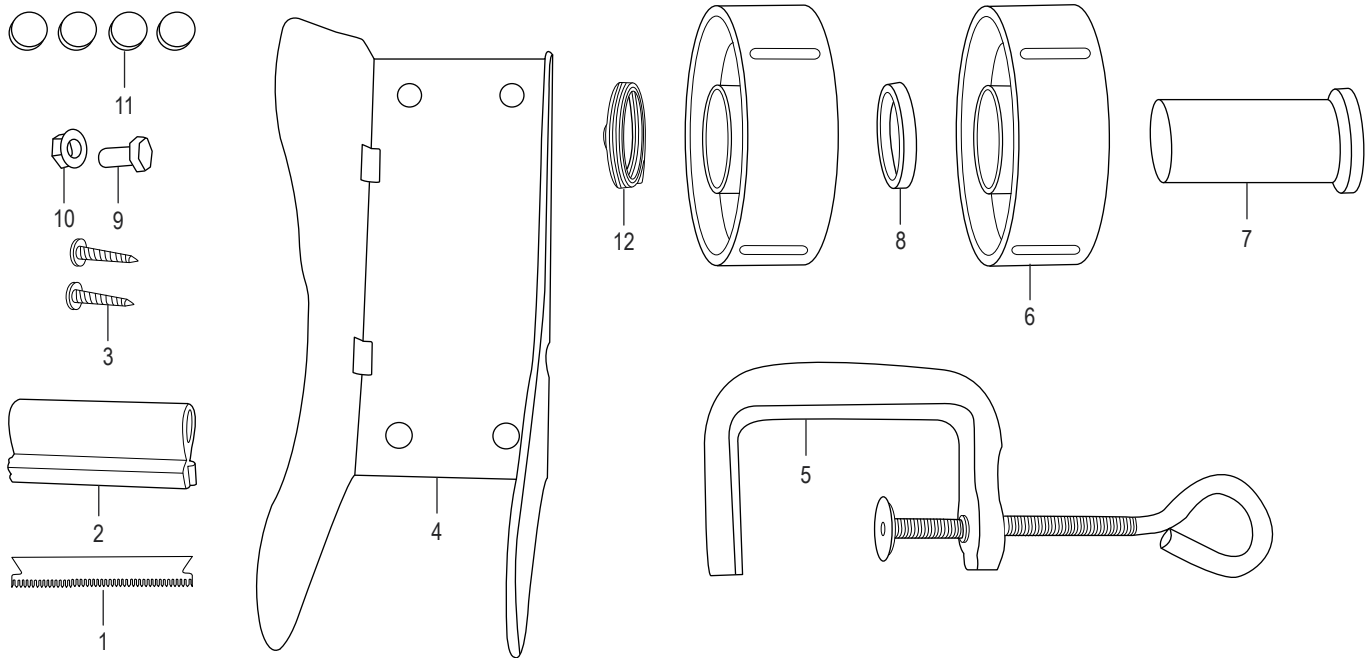
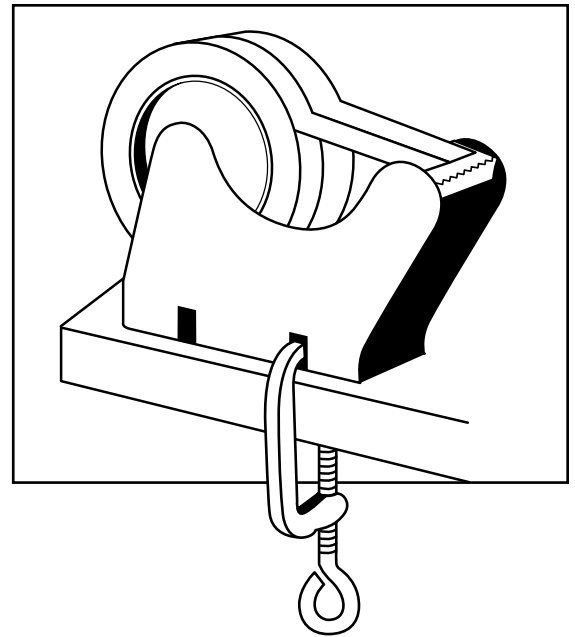
1-800-295-5510
 uline.com



#	DESCRIPTION	QTY.	ULINE PART NO.	MFG. PART NO.
1	Blade	1	H-958-BLADE	N232606
2	Blade Seat	1	H-958-BHLDR	232502
3	Screws for Blade Seat	2	-----	210319
4	Metal Frame	1	-----	232501
5	Bench Clamp	1	H-958-CLAMP	232511
6	Core Roller	2	-H-958-3CORE	232503
7	Core Pin	1	H-958-COREPN	232504
8	Plastic Core Pad	1	H-958-CORPAD	232506
9	Screw for Core Roller	1	-----	232507
10	Nut for Core Roller	1	-----	232508
11	Foot Pad	4	-----	232505
12	Spring	1	-----	232513

ULINE H-958
DESPACHADOR DE
CINTA PARA MESA – 2"

800-295-5510
 uline.mx



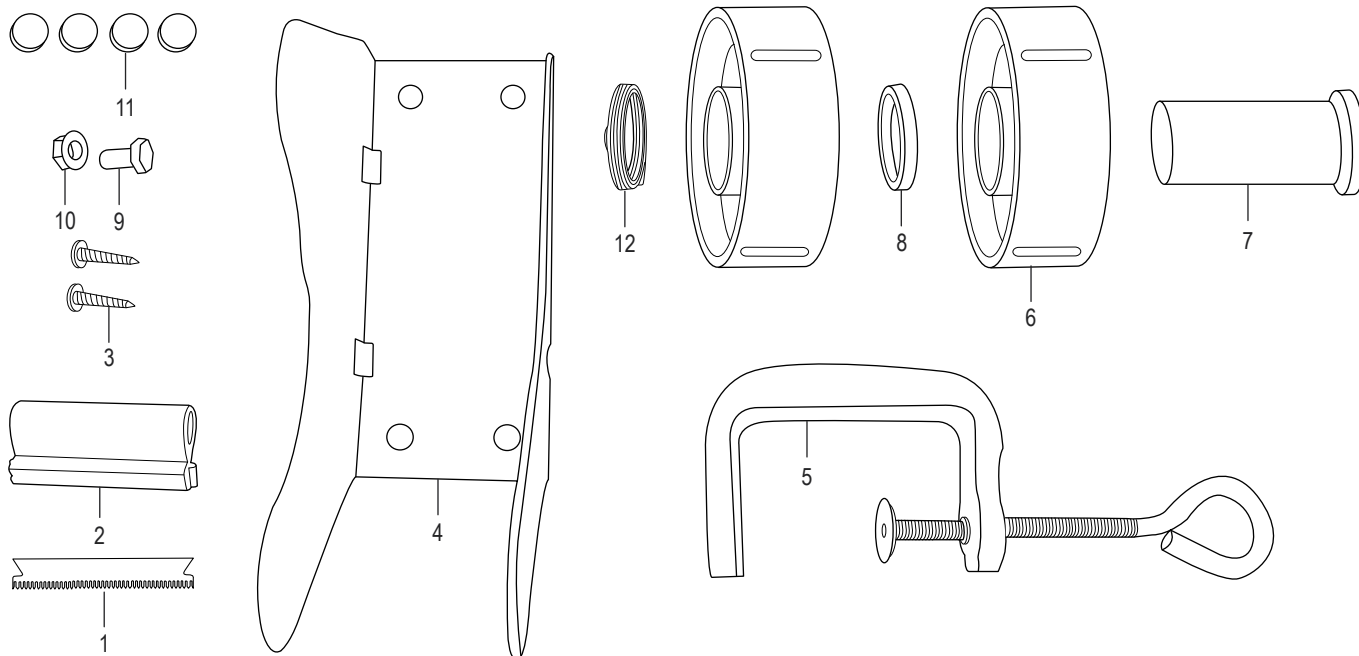
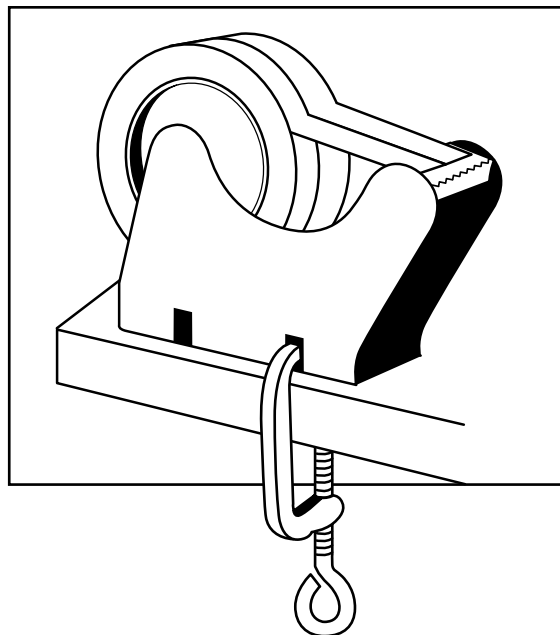
#	DESCRIPCIÓN	CANT.	NO. DE PARTE DE ULINE	NO. DE PARTE DEL FABRICANTE
1	Navaja	1	H-958-BLADE	N232606
2	Soporte para Navaja	1	H-958-BHLDR	232502
3	Tornillos para el Soporte para Navaja	2	-----	210319
4	Armazón de Metal	1	-----	232501
5	Abrazadera en C	1	H-958-CLAMP	232511
6	Rodillo del Núcleo	2	H-958-3CORE	232503
7	Perno del Núcleo	1	H-958-COREPN	232504
8	Lámina de Plástico del Núcleo	1	H-958-CORPAD	232506
9	Tornillo para Rodillo del Núcleo	1	-----	232507
10	Tuerca para Rodillo del Núcleo	1	-----	232508
11	Goma para Pata	4	-----	232505
12	Resorte	1	-----	232513

ULINE H-958

**DÉVIDOIR DE RUBAN
ADHÉSIF POUR ÉTABLI
– 2 PO**

1-800-295-5510

uline.ca



#	DESCRIPTION	QTÉ	RÉF. ULINE	RÉF. DU FABRICANT
1	Lame	1	H-958-BLADE	N232606
2	Siège de lame	1	H-958-BHLDR	232502
3	Vis pour siège de lame	2	-----	210319
4	Cadre métallique	1	-----	232501
5	Serre-joint pour établi	1	H-958-CLAMP	232511
6	Rouleau de mandrin	2	H-958-3CORE	232503
7	Goupille de mandrin	1	H-958-COREPN	232504
8	Support de mandrin en plastique	1	H-958-CORPAD	232506
9	Vis pour rouleau de mandrin	1	-----	232507
10	Écrou pour rouleau de mandrin	1	-----	232508
11	Coussinet	4	-----	232505
12	Ressort	1	-----	232513