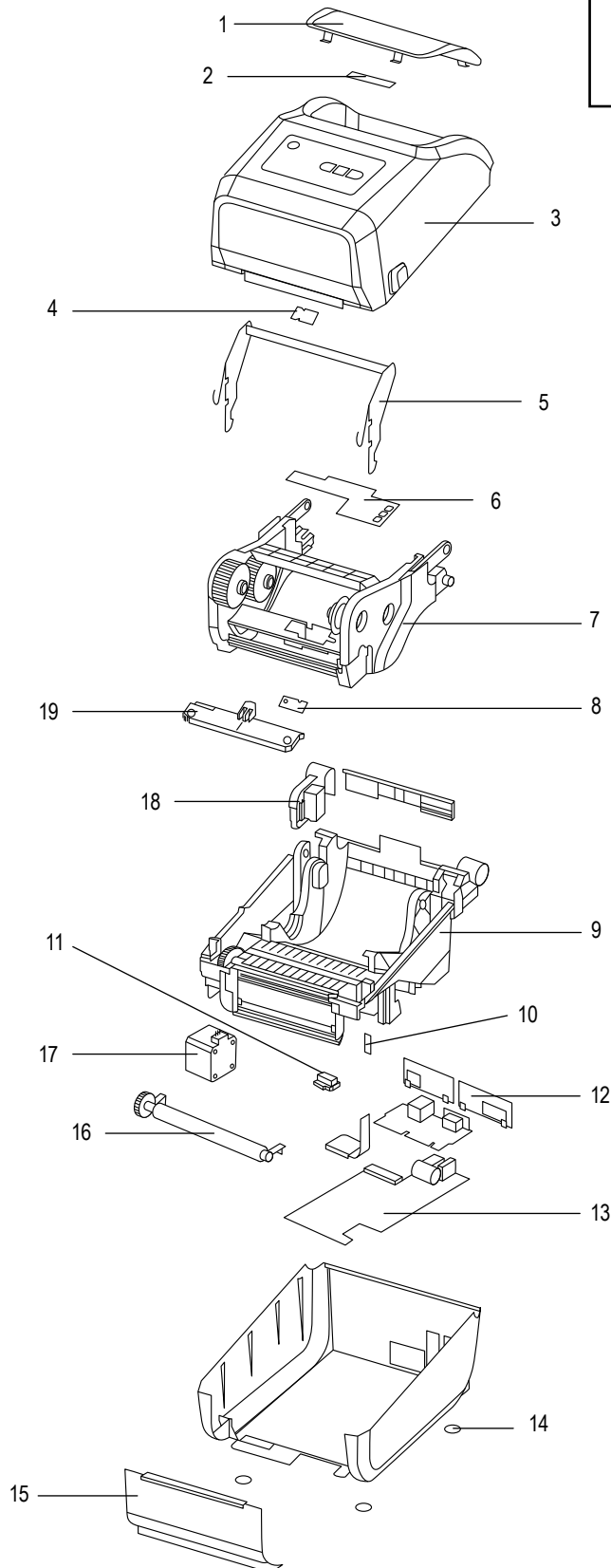
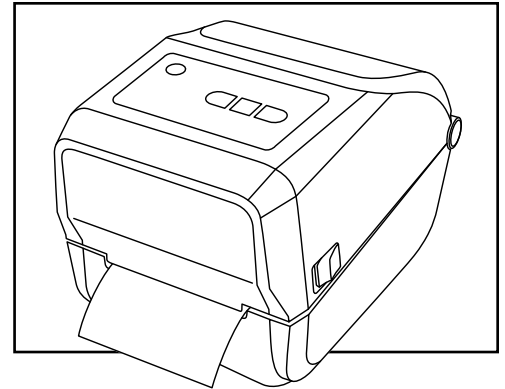


ULINE H-9603, H-9605 BAR CODE PRINTER

1-800-295-5510
uline.com

Para Español, vea páginas 4-6.
Pour le français, consulter les pages 7-9.



#	DESCRIPTION	QTY.	ULINE PART NO.	MFG. PART NO.
1	Media Window	1	-----	P1080383-200
2	Nameplate without LCD	1	-----	P1112640-222
2	Nameplate with LCD	1	-----	P1112640-223
3	Cover Assembly for Gray Models with LCD (Includes Media Window)	1	-----	P1112640-224
3	Cover Assembly for Gray Models without LCD (Includes Media Window)	1	-----	P1112640-225
3	Cover Assembly for White Healthcare Models (Includes Media Window)	1	-----	P1112640-226
4	Ribbon Out Sensor	1	-----	P1112640-227
5	Latch Assembly	1	-----	P1080383-207
6	Control Panel PCBA without LCD	1	-----	P1112640-039
6	Control Panel PCBA with LCD	1	-----	P1112640-228
7	Ribbon Carriage	1	-----	P1112640-229
8	Upper Media Sensor (Gap Sensor)	1	-----	P1112640-207
9	Print Mechanism 203 dpi	1	-----	P1112640-234
9	Print Mechanism 300 dpi	1	-----	P1112640-235
10	Cover Open Sensor	1	-----	P1112640-244
11	Lower Media Sensor (Blackline Sensor)	1	-----	P1112640-236
12	Rear Bezels: Includes Bezels for Serial, Ethernet and WiFi (1 of Each)	1	-----	P1112640-237
13	Main Logic Board, USB, USB Host, Bluetooth, Modular Connectivity Slot	1	-----	P1112640-014
14	Rubber Feet (Set of 4)	1	-----	P1080383-021
15	Front Bezel, Standard	1	-----	P1112640-245
16	Platen Roller 203 dpi	1	-----	P1112640-251
16	Platen Roller 300 dpi	1	-----	P1112640-252
16	Bearings for the Platen Roller (Left & Right)	10 Each	-----	P1080383-224
17	Motor Assembly	1	-----	P1080383-221
18	Covers and Hinge for Models without LCD	1	-----	P1080383-225
18	Covers and Hinge for Models with LCD	1	-----	P1112640-201
19	203 dpi Printhead	1	H-9603-PH	P1112640-240
19	300 dpi Printhead	1	-----	P1112640-241
	Ethernet and Serial Module (Not Shown)	1	-----	P1112640-238
	WiFi 802.11AC Wireless Module for USA and Canada (Not Shown)	1	H-9603-WIFIQ	P1112640-239A
	Upgrade Kit – 4" Cutter, Full Cut (Not Shown)	1	-----	P1112640-232
	Dispenser, Front Bezel (Not Shown)	1	-----	P1112640-233
	Media Core Adaptors for 1.5", 2" & 3" Diameter Cores (Not Shown)	1	H-8079-022	P1080383-022
	Ribbon Core Adaptors for 1" Diameter Ribbon Cores (Set of 1) (Not Shown)	1	-----	P1080383-231

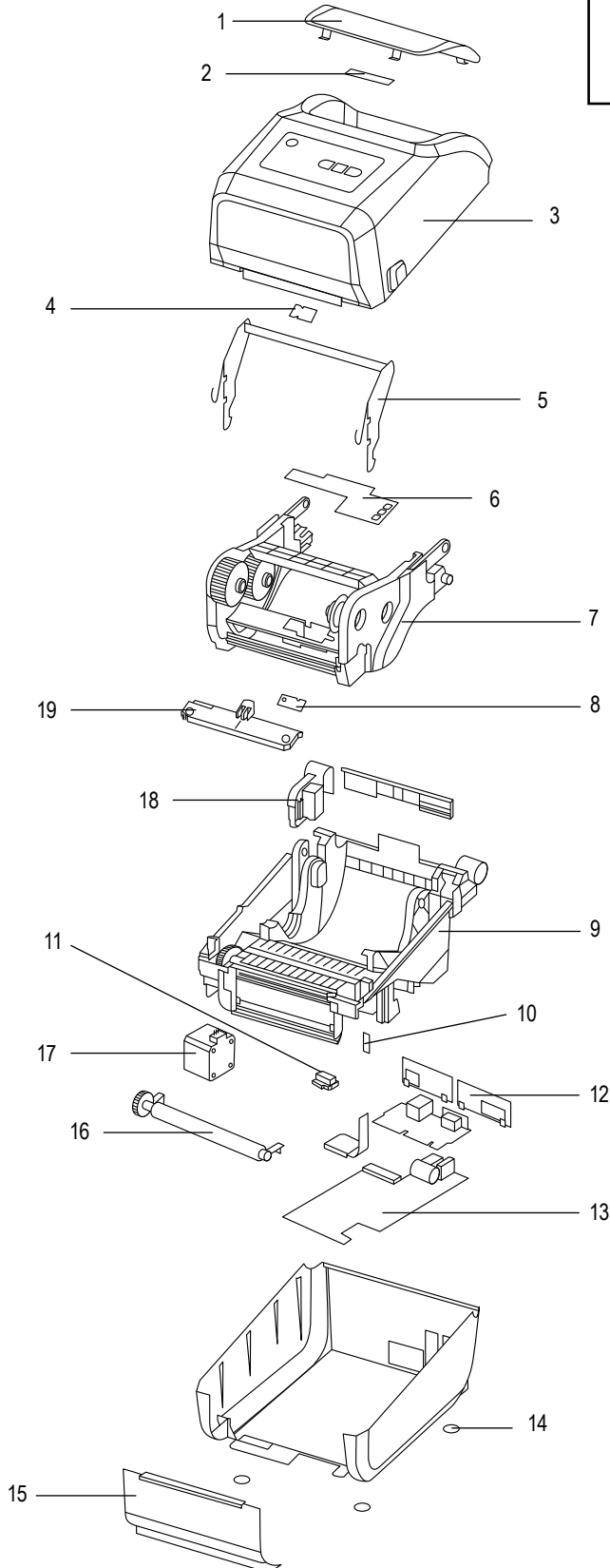
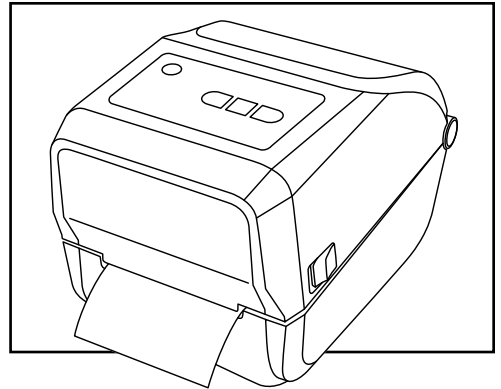
ULINE H-9603, H-9605
BAR CODE PRINTER

1-800-295-5510
 uline.com

#	DESCRIPTION	QTY.	ULINE PART NO.	MFG. PART NO.
	Base Housing for the Battery (When upgrading to battery power functionality, also order the P1080383-603 battery) (Not Shown)	1	H-9581-HOUSQ	P1080383-600
	Battery for Desktop Printers (When upgrading to battery power functionality, also order the P1080383-600 battery housing) (Not Shown)	1	H-9581-BATTQ	P1080383-603
	Adapter bracket (Enables mounting a ZD621T model in the same location where an existing GX420t/GX430t model is currently mounted) (Not Shown)	1	-----	P1080383-037
	Shipping Pack (Packaging for Shipping the Printer) (Not Shown)	1	-----	P1112640-249
	Power Supply Unattached, 75W with US & Euro Cords for Gray Standard Models (Not Shown)	1	H-2550-POWER	P1079903-026
	Power Supply Unattached, 75W with US Cord, for White Healthcare Models (Not Shown)	1	H-9607-PSCQ	P1079903-030
	Power Supply Attached, 75W (Power Cord Not Included) (Not Shown)	1	-----	P1080383-234

ULINE H-9603, H-9605
**IMPRESORA DE CÓDIGO
DE BARRAS**

1-800-295-5510
uline.com



ULINE H-9603, H-9605
**IMPRESORA DE CÓDIGO
 DE BARRAS**

1-800-295-5510
 uline.com

#	DESCRIPCIÓN	CANT.	NO. DE PARTE DE ULINE	NO. DE PARTE DEL FABRICANTE
1	Ventana para Etiqueta	1	-----	P1080383-200
2	Placa de Identificación sin Pantalla LCD	1	-----	P1112640-222
2	Placa de Identificación con Pantalla LCD	1	-----	P1112640-223
3	Ensamble de la Cubierta para Modelos Grises con Pantalla LCD (Incluye Ventana para Etiqueta)	1	-----	P1112640-224
3	Ensamble de la Cubierta para Modelos Grises sin Pantalla LCD (Incluye Ventana para Etiqueta)	1	-----	P1112640-225
3	Ensamble de la Cubierta para Modelos Médicos Blancos (Incluye Ventana para Etiqueta)	1	-----	P1112640-226
4	Sensor de Cinta Agotada	1	-----	P1112640-227
5	Ensamble del Pestillo	1	-----	P1080383-207
6	Panel de Control PCBA sin Pantalla LCD	1	-----	P1112640-039
6	Panel de Control PCBA con Pantalla LCD	1	-----	P1112640-228
7	Portacinta	1	-----	P1112640-229
8	Sensor de Etiqueta Superior (Sensor de Distancia)	1	-----	P1112640-207
9	Mecanismo de Impresión 203 dpi	1	-----	P1112640-234
9	Mecanismo de Impresión 300 dpi	1	-----	P1112640-235
10	Sensor de Cubierta Abierta	1	-----	P1112640-244
11	Sensor de Etiqueta Inferior (Sensor de Línea Negra)	1	-----	P1112640-236
12	Biseles Posteriores: Incluye Biseles para Serie, Ethernet y WiFi (1 de Cada Uno)	1	-----	P1112640-237
13	Tarjeta Lógica Principal, USB, Puerto USB, Bluetooth, Ranura de Conectividad Modular	1	-----	P1112640-014
14	Patatas de Caucho (Set de 4)	1	-----	P1080383-021
15	Bisel Frontal, Estándar	1	-----	P1112640-245
16	Rodillo de Platina 203 dpi	1	-----	P1112640-251
16	Rodillo de Platina 300 dpi	1	-----	P1112640-252
16	Baleros para el Rodillo de Platina (Izquierdo y Derecho)	10 de Cada Uno	-----	P1080383-224
17	Ensamble del Motor	1	-----	P1080383-221
18	Cubiertas y Bisagra para Modelos sin Pantalla LCD	1	-----	P1080383-225
18	Cubiertas y Bisagra para Modelos con Pantalla LCD	1	-----	P1112640-201
19	Cabezal de Impresión de 203 dpi	1	H-9603-PH	P1112640-240
19	Cabezal de Impresión de 300 dpi	1	-----	P1112640-241
	Módulo Ethernet y Serie (No Se Muestra)	1	-----	P1112640-238
	Módulo Inalámbrico WiFi 802.11AC para EUA y Canadá (No Se Muestra)	1	H-9603-WIFIQ	P1112640-239A
	Kit de Actualización – Cortadora de 4", Corte Completo (No Se Muestra)	1	-----	P1112640-232
	Despachador, Bisel Frontal (No Se Muestra)	1	-----	P1112640-233
	Adaptadores de Núcleo de Etiquetas para Núcleos de 1.5", 2" y 3" (No Se Muestran)	1	H-8079-022	P1080383-022
	Adaptadores de Núcleo de Cinta para Núcleos de 1" (Set de 1) (No Se Muestran)	1	-----	P1080383-231

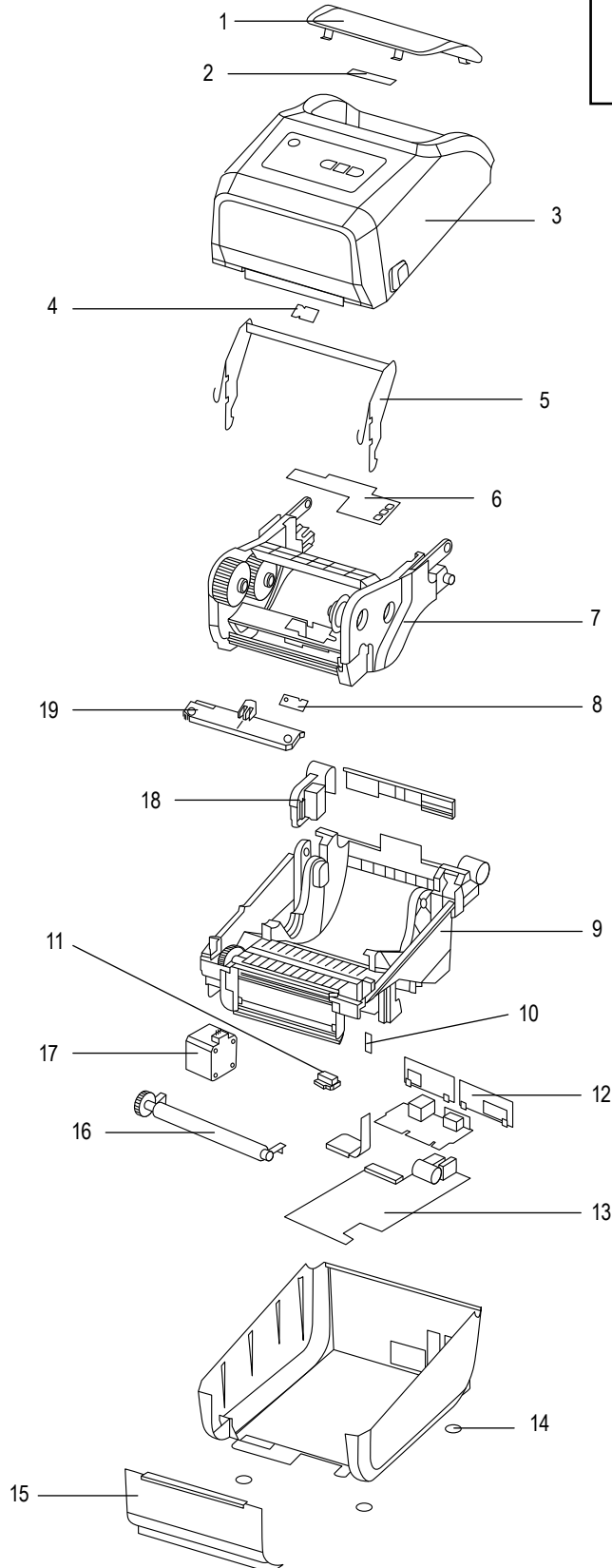
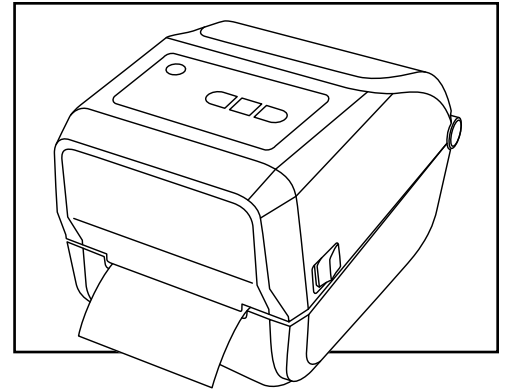
ULINE H-9603, H-9605
**IMPRESORA DE CÓDIGO
 DE BARRAS**

1-800-295-5510
 uline.com

#	DESCRIPCIÓN	CANT.	NO. DE PARTE DE ULINE	NO. DE PARTE DEL FABRICANTE
	Cubierta Base para la Batería (Cuando adquiera una actualización de funcionalidad de la potencia de la batería, también debe ordenar la batería P1080383-603) (No Se Muestra)	1	H-9581-HOUSQ	P1080383-600
	Batería para Impresoras de Escritorio (Cuando adquiera una actualización de funcionalidad de la potencia de la batería, también debe ordenar la cubierta de batería P1080383-600) (No Se Muestra)	1	H-9581-BATTQ	P1080383-603
	Soporte para Adaptador (Permite la instalación del modelo ZD621T en la misma ubicación donde actualmente ya exista un modelo GX420t/GX430t) (No Se Muestra)	1	-----	P1080383-037
	Empaque de Envío (Empaque para Enviar la Impresora) (No Se Muestra)	1	-----	P1112640-249
	Fuente de Alimentación Independiente, 75W, con cables para EUA y Europa para Modelos Estándar Grises (No Se Muestra)	1	H-2550-POWER	P1079903-026
	Fuente de Alimentación Independiente, 75W, con cables para EUA para Modelos Médicos Blancos (No Se Muestra)	1	H-9607-PSCQ	P1079903-030
	Fuente de Alimentación Adjunta, 75W (No Incluye Cable Eléctrico) (No Se Muestra)	1	-----	P1080383-234

ULINE H-9603, H-9605
IMPRIMANTE DE
CODE À BARRES

1 800 295-5510
uline.ca



**IMPRIMANTE DE
CODE À BARRES**

#	DESCRIPTION	QTÉ	RÉF. ULINE	RÉF. DU FABRICANT
1	Fenêtre de visualisation	1	-----	P1080383-200
2	Plaque signalétique sans ACL	1	-----	P1112640-222
2	Plaque signalétique avec ACL	1	-----	P1112640-223
3	Couvercle pour modèles gris avec ACL (comprend la fenêtre de visualisation)	1	-----	P1112640-224
3	Couvercle pour modèles gris sans ACL (comprend la fenêtre de visualisation)	1	-----	P1112640-225
3	Couvercle pour modèles du secteur de la santé blancs (comprend la fenêtre de visualisation)	1	-----	P1112640-226
4	Détecteur de fin de ruban	1	-----	P1112640-227
5	Loquet	1	-----	P1080383-207
6	Panneau de commande de carte de circuit imprimé sans ACL	1	-----	P1112640-039
6	Panneau de commande de carte de circuit imprimé avec ACL	1	-----	P1112640-228
7	Chariot du ruban	1	-----	P1112640-229
8	Détecteur de papier supérieur (détecteur d'espace)	1	-----	P1112640-207
9	Mécanisme d'impression 203 ppp	1	-----	P1112640-234
9	Mécanisme d'impression 300 ppp	1	-----	P1112640-235
10	Détecteur d'ouverture du couvercle	1	-----	P1112640-244
11	Détecteur de papier inférieur (détecteur de ligne noire)	1	-----	P1112640-236
12	Panneaux arrière : comprend les panneaux de série, Ethernet et WiFi (1 de chacun)	1	-----	P1112640-237
13	Carte mère principale, USB, hôte USB, Bluetooth, fente de connectivité modulaire	1	-----	P1112640-014
14	Pattes en caoutchouc (lot de 4)	1	-----	P1080383-021
15	Panneau avant, standard	1	-----	P1112640-245
16	Contre-rouleau 203 ppp	1	-----	P1112640-251
16	Contre-rouleau 300 ppp	1	-----	P1112640-252
16	Paliers pour contre-rouleau (gauche et droit)	(10 de chaque)	-----	P1080383-224
17	Moteur	1	-----	P1080383-221
18	Couvercles et charnière pour modèles sans ACL	1	-----	P1080383-225
18	Couvercles et charnière pour modèles avec ACL	1	-----	P1112640-201
19	Tête d'impression – 203 PPP	1	H-9603-PH	P1112640-240
19	Tête d'impression – 300 PPP	1	-----	P1112640-241
	Module série et Ethernet (non illustré)	1	-----	P1112640-238
	WiFi 802.11AC, module sans fil pour les É.-U. et le Canada (non illustré)	1	H-9603-WIFIQ	P1112640-239A
	Ensemble de mise à niveau – Outil de coupe de 4 po, coupe pleine longueur (non illustré)	1	-----	P1112640-232
	Distributeur, panneau avant (non illustré)	1	-----	P1112640-233
	Adaptateurs de mandrin de consommable pour diamètres de mandrin de 1,5 po, 2 po et 3 po (non illustré)	1	H-8079-022	P1080383-022
	Adaptateurs de mandrin de ruban pour diamètre de mandrin de 1 po (lot de 1) (non illustré)	1	-----	P1080383-231

#	DESCRIPTION	QTÉ	RÉF. ULINE	RÉF. DU FABRICANT
	Boîtier de base pour batterie (lors d'une mise à niveau de la fonctionnalité de la capacité de la batterie, commandez également la batterie P1080383-603) (non illustré)	1	H-9581-HOUSQ	P1080383-600
	Batterie pour imprimantes de table (lors d'une mise à niveau de la fonctionnalité de la capacité de la batterie, commandez également le boîtier de batterie P1080383-600) (non illustré)	1	H-9581-BATTQ	P1080383-603
	Support d'adaptateur (permet le montage d'un modèle ZD621T à l'emplacement d'un modèle GX420t/GX430t existant) (non illustré)	1	-----	P1080383-037
	Boîte d'expédition (emballage d'expédition pour l'imprimante) (non illustré)	1	-----	P1112640-249
	Bloc d'alimentation non connecté, 75 W avec cordons pour les É.-U. et l'Europe pour modèles standard gris (non illustré)	1	H-2550-POWER	P1079903-026
	Bloc d'alimentation non connecté, 75 W, avec cordon pour les É.-U. pour modèles du secteur de la santé blancs (non illustré)	1	H-9607-PSCQ	P1079903-030
	Bloc d'alimentation connecté, 75 W (cordon d'alimentation non inclus) (non illustré)	1	-----	P1080383-234