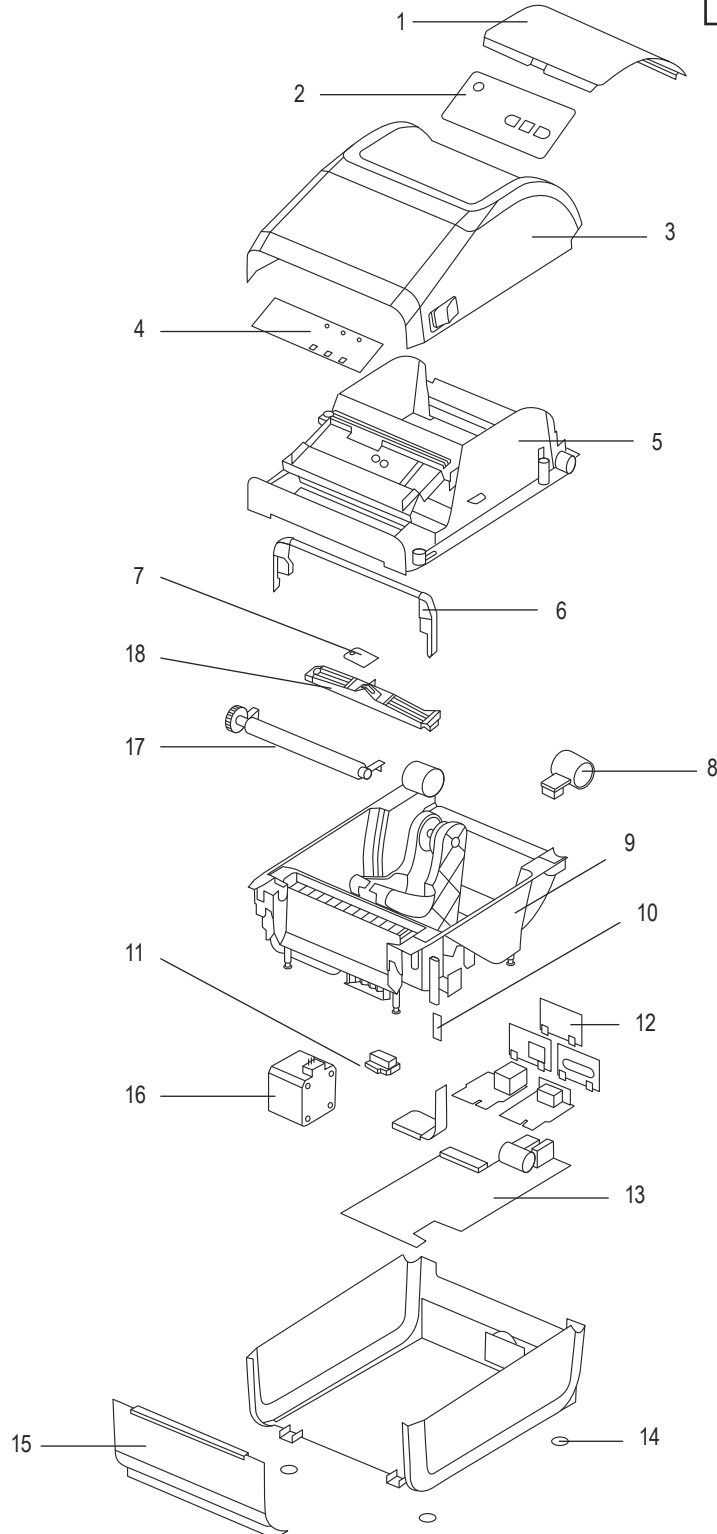
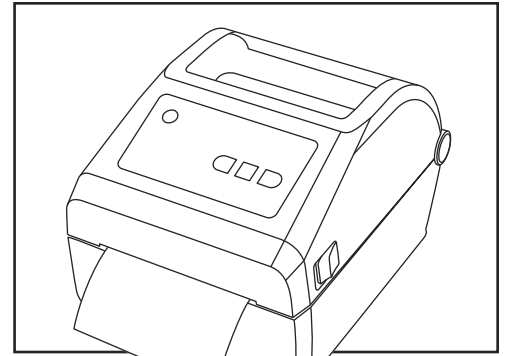


ULINE H-9607 BAR CODE PRINTER

1-800-295-5510
uline.com

Para Español, vea páginas 4-6.
Pour le français, consulter les pages 7-9.



ULINE H-9607
BAR CODE PRINTER

1-800-295-5510
 uline.com

#	DESCRIPTION	QTY.	ULINE PART NO.	MFG. PART NO.
1	Media Window	1	-----	P1080383-400
2	Nameplate without LCD	1	-----	P1112640-034
2	Nameplate with LCD	1	-----	P1112640-035
3	Cover Assembly for Gray Standard Models without LCD (Includes Media Window)	1	-----	P1112640-036
3	Cover Assembly for Gray Standard Models with LCD (Includes Media Window)	1	-----	P1112640-037
3	Cover Assembly for White Healthcare Models (Includes Media Window)	1	-----	P1112640-038
4	Control Panel PCBA without LCD	1	-----	P1112640-039
4	Control Panel PCBA with LCD	1	-----	P1112640-040
5	Inner Lid for Models without LCD (Without Printhead)	1	-----	P1112640-041
5	Inner Lid for Models with LCD (Without Printhead)	1	-----	P1112640-042
6	Latch Assembly	1	-----	P1080383-407
7	Upper Media Sensor (Gap Sensor)	1	-----	P1112640-009
8	Cover Hinge	1	-----	P1079903-016
9	Print Mechanism 203 dpi	1	-----	P1112640-044
9	Print Mechanism 300 dpi	1	-----	P1112640-045
10	Cover Open Sensor	1	-----	P1112640-058
11	Lower Media Sensor (Blackline Sensor)	1	-----	P1112640-012
12	Rear Bezels: Includes Bezels for Serial, Ethernet and WiFi (1 of Each)	1	-----	P1112640-047
13	Main Logic Board, USB, USB Host, Bluetooth, Modular Connectivity Slot	1	-----	P1112640-014
14	Rubber Feet (Set of 4)	1	-----	P1080383-021
15	Front Bezel, Standard	1	-----	P1112640-018
15	Front Bezel, Linerless (Includes Take Label Sensor)	1	-----	P1112640-032
16	Motor Assembly 203 dpi and 300 dpi	1	-----	P1080383-221
17	Platen Roller 203 dpi (For Media with a Liner)	1	-----	P1112640-061
17	Platen Roller 300 dpi (For Media with a Liner)	1	-----	P1112640-062
17	Linerless Media Platen Roller 203 dpi	1	-----	P1112640-063
17	Linerless Media Platen Roller 300 dpi	1	-----	P1112640-064
17	Bearings for the Platen Roller (Left & Right)	10 Each	-----	P1080383-224
18	203 dpi Printhead	1	-----	P1112640-050
18	300 dpi Printhead	1	-----	P1112640-051
	Ethernet and Serial Combined Module (Not Shown)	1	-----	P1112640-048

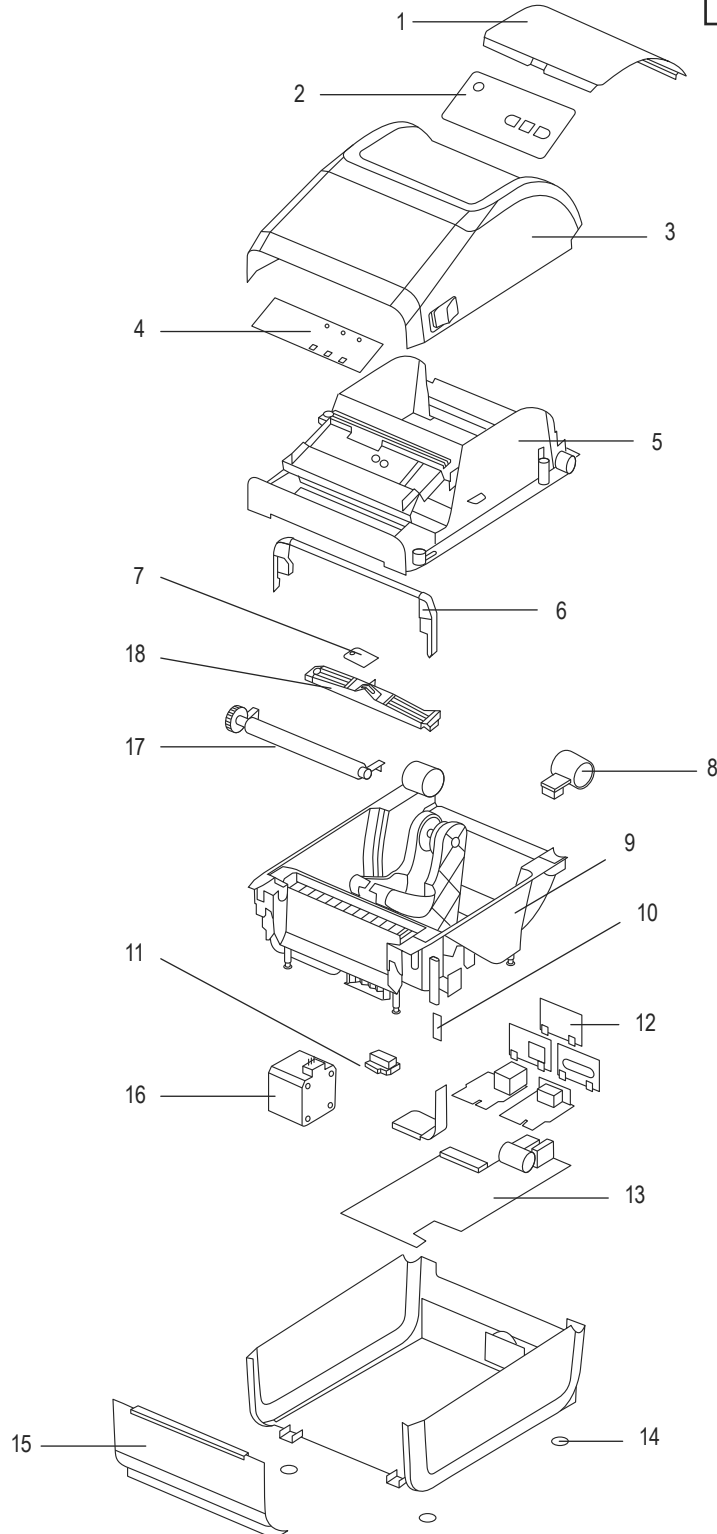
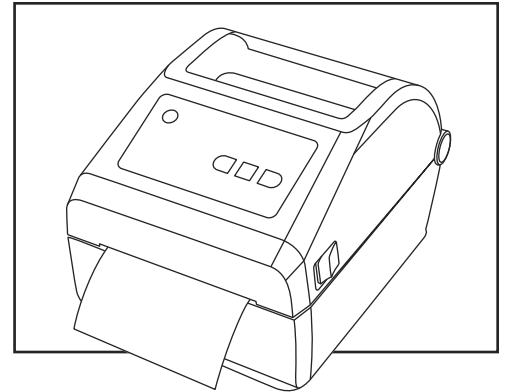
ULINE H-9607
BAR CODE PRINTER

1-800-295-5510
 uline.com

#	DESCRIPTION	QTY.	ULINE PART NO.	MFG. PART NO.
	WiFi 802.11AC Wireless Module for USA and Canada (Not Shown)	1	-----	P1112640-017A
	4" Cutter, Full Cut for Lined Media (Not Shown)	1	-----	P1112640-030
	4" Cutter, Full Cut for Linerless Media (Not Shown)	1	-----	P1112640-033
	Dispenser, Front Bezel (Not Shown)	1	-----	P1112640-031
	Media Core Adaptors for 1.5", 2" & 3" Diameter Cores (Not Shown)	1	-----	P1079903-033
	Base Housing for Battery (When upgrading to battery power functionality, also order the P1080383-603 battery) (Not Shown)	1	-----	P1080383-601
	Battery for Desktop Printers (When upgrading to battery power functionality, also order the P1080383-601 battery housing) (Not Shown)	1	-----	P1080383-603
	Adapter Bracket (Enables mounting a ZD621D model in the same location where an existing GK420d model is currently mounted) (Not Shown)	1	-----	P1080383-423
	Shipping Pack (Packaging for Shipping the Printer) (Not Shown)	1	-----	P1080383-424
	Replacement Key for White Healthcare Printers with a Locking Media Cabinet (Not Shown)	5	-----	P1080383-406
	Replacement Lock for White Healthcare Printers with a Locking Media Cabinet (Includes 2 Keys) (Not Shown)	1	-----	P1112640-023
	Power Supply Unattached, 75W with US & Euro Cords for Gray Colored Standard Models (Not Shown)	1	-----	P1079903-026
	Power Supply Unattached, 75W with US Cord for White Colored Healthcare Models (Not Shown)	1	-----	P1079903-030
	Power Supply Attached, 75W (Power Cord Not Included) (Not Shown)	1	-----	P1080383-430
	Power Cord, US 120V IEC320C13 (Set of 5) (Not Shown)	1	-----	105950-014

ULINE H-9607
IMPRESORA DE CÓDIGO
DE BARRAS

800-295-5510
uline.mx

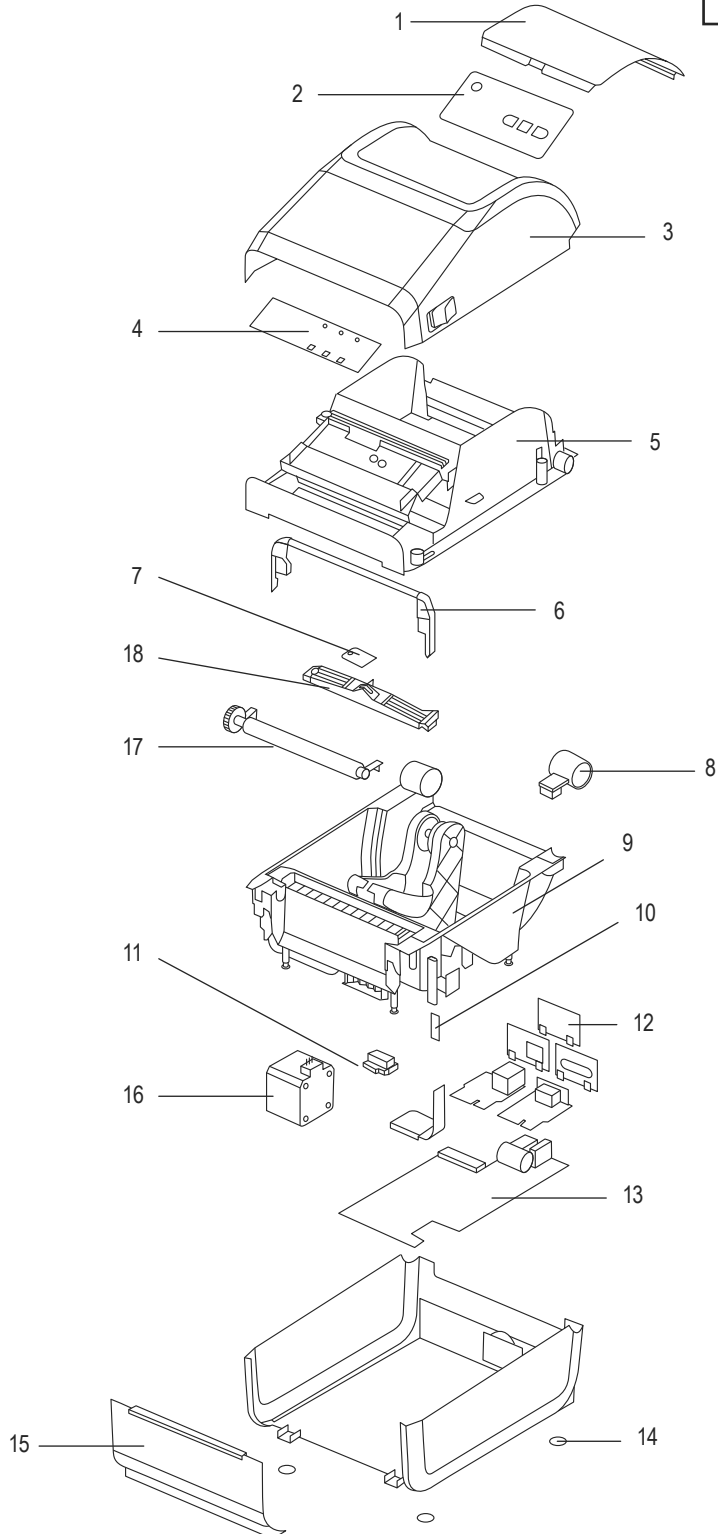
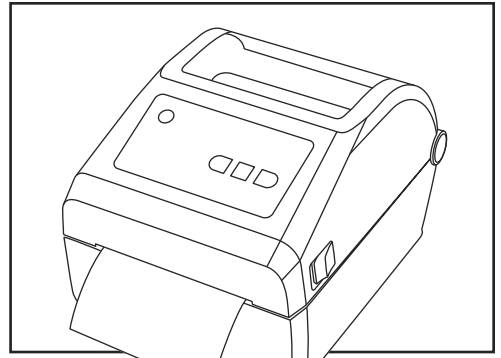


#	DESCRIPCIÓN	CANT.	NO. DE PARTE DE ULINE	NO. DE PARTE DEL FABRICANTE
1	Ventana para Etiqueta	1	-----	P1080383-400
2	Placa de Identificación sin Pantalla LCD	1	-----	P1112640-034
2	Placa de Identificación con Pantalla LCD	1	-----	P1112640-035
3	Ensamble de la Cubierta para Modelos Estándar Grises con Pantalla LCD (Incluye Ventana para Etiqueta)	1	-----	P1112640-036
3	Ensamble de la Cubierta para Modelos Estándar Grises sin Pantalla LCD (Incluye Ventana para Etiqueta)	1	-----	P1112640-037
3	Ensamble de la Cubierta para Modelos Médicos Blancos (Incluye Ventana para Etiqueta)	1	-----	P1112640-038
4	Panel de Control PCBA sin Pantalla LCD	1	-----	P1112640-039
4	Panel de Control PCBA con Pantalla LCD	1	-----	P1112640-040
5	Tapa Interna para Modelos sin Pantalla LCD (Sin Cabezal de Impresión)	1	-----	P1112640-041
5	Tapa Interna para Modelos con Pantalla LCD (Sin Cabezal de Impresión)	1	-----	P1112640-042
6	Ensamble del Pestillo	1	-----	P1080383-407
7	Sensor de Etiqueta Superior (Sensor de Distancia)	1	-----	P1112640-009
8	Bisagra de la Cubierta	1	-----	P1079903-016
9	Mecanismo de Impresión 203 dpi	1	-----	P1112640-044
9	Mecanismo de Impresión 300 dpi	1	-----	P1112640-045
10	Sensor de Cubierta Abierta	1	-----	P1112640-058
11	Sensor de Etiqueta Inferior (Sensor de Línea Negra)	1	-----	P1112640-012
12	Biseles Posteriores: Incluye Biseles para Serie, Ethernet y WiFi (1 de Cada Uno)	1	-----	P1112640-047
13	Tarjeta Lógica Principal, USB, Puerto USB, Bluetooth, Ranura de Conectividad Modular	1	-----	P1112640-014
14	Patatas de Caucho (Set de 4)	1	-----	P1080383-021
15	Bisel Frontal, Estándar	1	-----	P1112640-018
15	Bisel Frontal, Sin Recubrimiento (incluye Sensor de Desprendimiento)	1	-----	P1112640-032
16	Ensamble del Motor 203 dpi y 300 dpi	1	-----	P1080383-221
17	Rodillo de Platina 203 dpi (para Etiqueta con Recubrimiento)	1	-----	P1112640-061
17	Rodillo de Platina 300 dpi (para Etiqueta con Recubrimiento)	1	-----	P1112640-062
17	Rodillo de Platina 203 dpi (para Etiqueta sin Recubrimiento)	1	-----	P1112640-063
17	Rodillo de Platina 300 dpi (para Etiqueta sin Recubrimiento)	1	-----	P1112640-064
17	Baleros para el Rodillo de Platina (Izquierdo y Derecho)	10 de Cada Uno	-----	P1080383-224
18	Cabezal de Impresión de 203 dpi	1	-----	P1112640-050
18	Cabezal de Impresión de 300 dpi	1	-----	P1112640-051
	Módulo Combinado Ethernet y Serie (No Se Muestra)	1	-----	P1112640-048

#	DESCRIPCIÓN	CANT.	NO. DE PARTE DE ULINE	NO. DE PARTE DEL FABRICANTE
	Módulo Inalámbrico WiFi 802.11AC para EUA y Canadá (No Se Muestra)	1	-----	P1112640-017A
	Cortadora de 4", Corte Completo para Etiqueta con Recubrimiento (No Se Muestra)	1	-----	P1112640-030
	Cortadora de 4", Corte Completo para Etiqueta sin Recubrimiento (No Se Muestra)	1	-----	P1112640-033
	Despachador, Bisel Frontal (No Se Muestra)	1	-----	P1112640-031
	Adaptadores de Núcleo de Etiquetas para Núcleos de 1.5", 2" y 3" (No Se Muestran)	1	-----	P1079903-033
	Cubierta Base para la Batería (Cuando adquiera una actualización de funcionalidad de la potencia de la batería, también debe ordenar la batería P1080383-603) (No Se Muestra)	1	-----	P1080383-601
	Batería para Impresoras de Escritorio (Cuando adquiera una actualización de funcionalidad de la potencia de la batería, también debe ordenar la cubierta de batería P1080383-601) (No Se Muestra)	1	-----	P1080383-603
	Soporte para Adaptador (Permite la instalación del modelo ZD621D en la misma ubicación donde actualmente ya exista un modelo GK420d) (No Se Muestra)	1	-----	P1080383-423
	Empaque de Envío (Empaque para Enviar la Impresora) (No Se Muestra)	1	-----	P1080383-424
	Llave de Repuesto para Impresoras Médicas Blancas con un Gabinete de Etiquetas con Llave (No Se Muestra)	5	-----	P1080383-406
	Candado de Repuesto para Impresoras Médicas Blancas con un Gabinete de Etiquetas con Llave (Incluye 2 llaves) (No Se Muestra)	1	-----	P1112640-023
	Fuente de Alimentación Independiente, 75W con cables para EUA y Europa para Modelos Estándar de Color Gris (No Se Muestra)	1	-----	P1079903-026
	Fuente de Alimentación Independiente, 75W con cables para EUA para Modelos Médicos de Color Blanco (No Se Muestra)	1	-----	P1079903-030
	Fuente de Alimentación Adjunta, 75W (No Incluye Cable Eléctrico) (No Se Muestra)	1	-----	P1080383-430
	Cable Eléctrico, IEC320C13 de 120V para EUA (Set de 5) (No Se Muestra)	1	-----	105950-014

ULINE H-9607
IMPRIMANTE DE
CODE À BARRES

1-800-295-5510
uline.ca



ULINE H-9607
IMPRIMANTE DE
CODE À BARRES

1-800-295-5510
 uline.ca

#	DESCRIPTION	QTÉ	RÉF. ULINE	RÉF. DU FABRICANT
1	Fenêtre de visualisation	1	-----	P1080383-400
2	Plaque signalétique sans ACL	1	-----	P1112640-034
2	Plaque signalétique avec ACL	1	-----	P1112640-035
3	Couvercle pour modèles standard gris sans ACL (comprend la fenêtre de visualisation)	1	-----	P1112640-036
3	Couvercle pour modèles standard gris avec ACL (comprend la fenêtre de visualisation)	1	-----	P1112640-037
3	Couvercle pour modèles du secteur de la santé blancs (comprend la fenêtre de visualisation)	1	-----	P1112640-038
4	Panneau de commande de carte de circuit imprimé sans ACL	1	-----	P1112640-039
4	Panneau de commande de carte de circuit imprimé avec ACL	1	-----	P1112640-040
5	Couvercle interne pour modèles sans ACL (avec tête d'impression)	1	-----	P1112640-041
5	Couvercle interne pour modèles avec ACL (avec tête d'impression)	1	-----	P1112640-042
6	Loquet	1	-----	P1080383-407
7	Détecteur de papier supérieur (détecteur d'espace)	1	-----	P1112640-009
8	Charnière de couvercle	1	-----	P1079903-016
9	Mécanisme d'impression 203 ppp	1	-----	P1112640-044
9	Mécanisme d'impression 300 ppp	1	-----	P1112640-045
10	Détecteur d'ouverture du couvercle	1	-----	P1112640-058
11	Détecteur de papier inférieur (détecteur de ligne noire)	1	-----	P1112640-012
12	Panneaux arrière : comprend les panneaux de série, Ethernet et WiFi (1 de chacun)	1	-----	P1112640-047
13	Carte mère principale, USB, hôte USB, Bluetooth, fente de connectivité modulaire	1	-----	P1112640-014
14	Pattes en caoutchouc (lot de 4)	1	-----	P1080383-021
15	Panneau avant, standard	1	-----	P1112640-018
15	Panneau avant, sans doublure (comprend le détecteur de prise d'étiquette)	1	-----	P1112640-032
16	Ensemble du moteur 203 ppp et 203 ppp	1	-----	P1080383-221
17	Contre-rouleau 203 ppp (pour papier sans doublure)	1	-----	P1112640-061
17	Contre-rouleau 300 ppp (pour papier sans doublure)	1	-----	P1112640-062
17	Contre-rouleau pour papier sans doublure 203 ppp	1	-----	P1112640-063
17	Contre-rouleau pour papier sans doublure 300 ppp	1	-----	P1112640-064
17	Paliers pour contre-rouleau (gauche et droit)	(10 de chaque)	-----	P1080383-224
18	Tête d'impression – 203 PPP	1	-----	P1112640-050
18	Tête d'impression – 300 PPP	1	-----	P1112640-051
	Module Ethernet et série combiné (non illustré)	1	-----	P1112640-048

ULINE H-9607
IMPRIMANTE DE
CODE À BARRES

1-800-295-5510
 uline.ca

#	DESCRIPTION	QTÉ	RÉF. ULINE	RÉF. DU FABRICANT
	WiFi 802.11AC, module sans fil pour les É.-U. et le Canada (non illustré)	1	-----	P1112640-017A
	Outil de coupe de 4 po, coupe pleine longueur pour papier avec doublure (non illustré)	1	-----	P1112640-030
	Outil de coupe de 4 po, coupe pleine longueur pour papier sans doublure (non illustré)	1	-----	P1112640-033
	Distributeur, panneau avant (non illustré)	1	-----	P1112640-031
	Adaptateurs de mandrin de consommable pour diamètres de mandrin de 1,5 po, 2 po et 3 po (non illustré)	1	-----	P1079903-033
	Boîtier de base pour batterie (lors d'une mise à niveau de la fonctionnalité de la capacité de la batterie, commandez également la batterie P1080383-603) (non illustré)	1	-----	P1080383-601
	Batterie pour imprimantes de table (lors d'une mise à niveau de la fonctionnalité de la capacité de la batterie, commandez également le boîtier de batterie P1080383-601) (non illustré)	1	-----	P1080383-603
	Support d'adaptateur (permet le montage d'un modèle ZD621D à l'emplacement d'un modèle GK240d existant) (non illustré)	1	-----	P1080383-423
	Boîte d'expédition (emballage d'expédition pour l'imprimante) (non illustré)	1	-----	P1080383-424
	Clé de rechange pour imprimantes du secteur de la santé de couleur blanche avec armoire à consommable verrouillable (non illustré)	5	-----	P1080383-406
	Serrure de rechange pour imprimantes du secteur de la santé de couleur blanche avec armoire à consommable verrouillable (comprend 2 clés) (non illustré)	1	-----	P1112640-023
	Bloc d'alimentation non connecté, 75 W avec cordons pour les É.-U. et l'Europe pour modèles standard gris (non illustré)	1	-----	P1079903-026
	Bloc d'alimentation non connecté, 75 W, avec cordon pour les É.-U. pour modèles du secteur de la santé blancs (non illustré)	1	-----	P1079903-030
	Bloc d'alimentation connecté, 75 W (cordon d'alimentation non inclus) (non illustré)	1	-----	P1080383-430
	Cordon d'alimentation, É.-U. 120 V CEI320C13 (lot de 5) (non illustré)	1	-----	105950-014