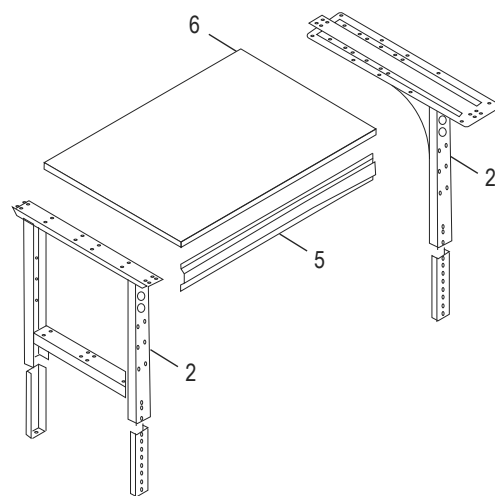
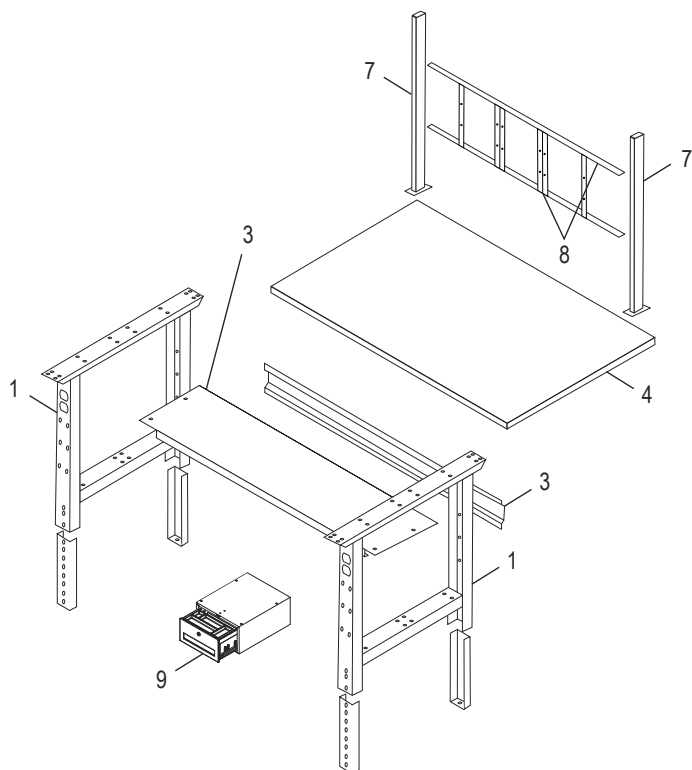
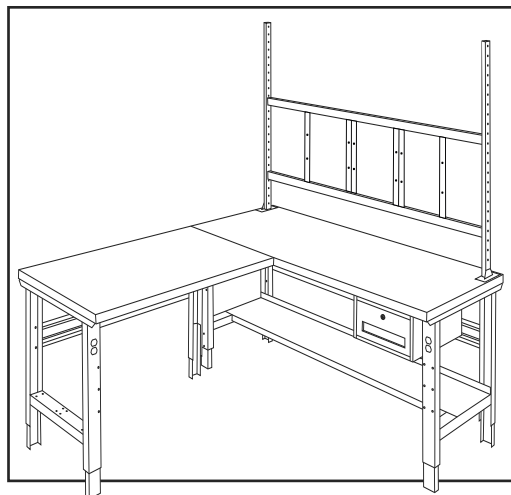


ULINE H-9628

L-SHAPED WORKSTATION – 72 X 78"

1-800-295-5510
 uline.com

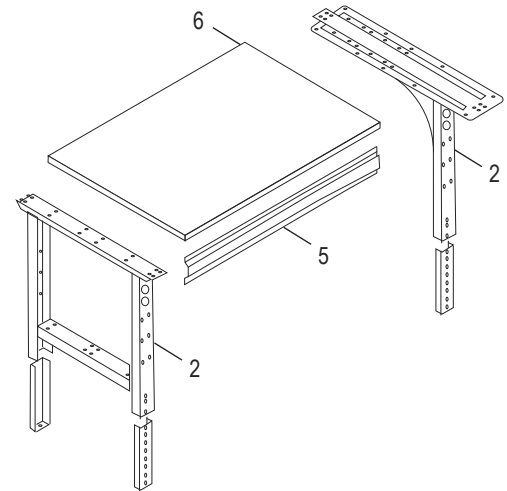
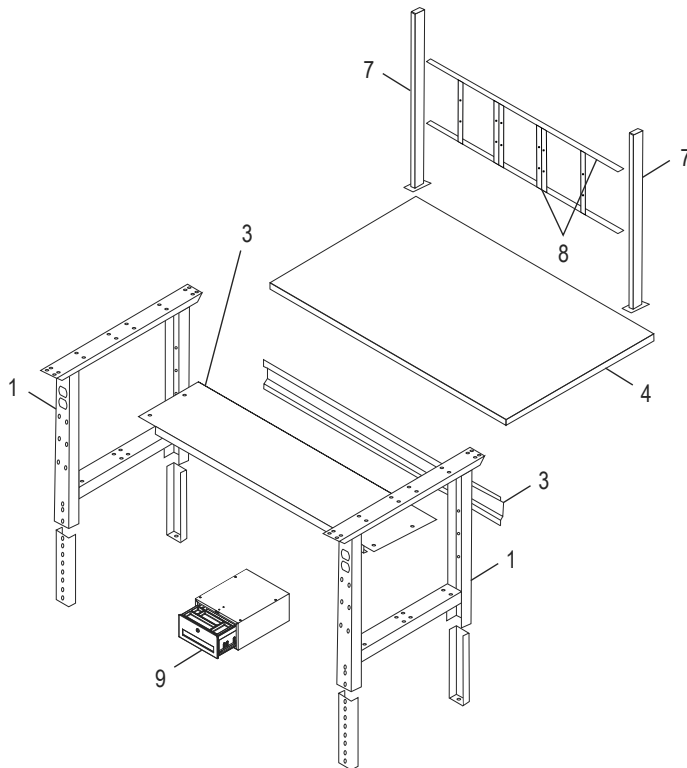
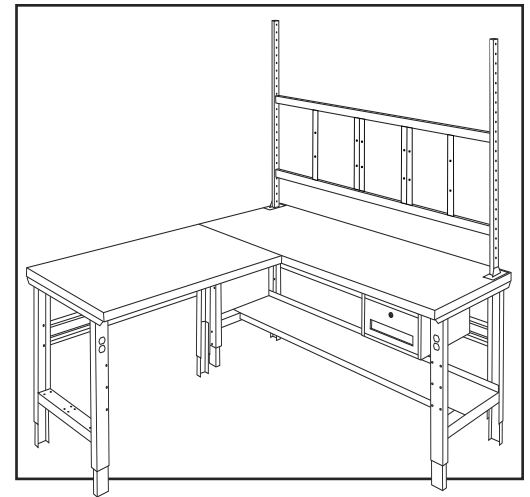


| # | DESCRIPTION | QTY. | ULINE PART NO. | MFG. PART NO. |
|---|---------------------------------------|------|----------------|---------------|
| 1 | Packing Table Leg | 2 | H-1128LEG | AL-3230-2 |
| 2 | L-Leg and Packing Table Leg | 2 | H-8406 | ALALS-3230 |
| 3 | 72" Shelf and Stringer | 1 | H-1137STRGR | S-WBS-72 |
| 4 | Maple Packing Table Top – 72 x 30" | 1 | H-1137-SMTP | ----- |
| 4 | Steel Packing Table Top – 72 x 30" | 1 | H-6342-STOP | ----- |
| 4 | Laminate Packing Table Top – 72 x 30" | 1 | H-9622 | ----- |
| 5 | 48" Stringer | 1 | H-8405 | WBS-48 |
| 6 | Maple Packing Table Top – 48 x 30" | 1 | H-1128-SMTP | ----- |
| 6 | Steel Packing Table Top – 48 x 30" | 1 | H-1128-STOP | ----- |
| 6 | Laminate Packing Table Top – 48 x 30" | 1 | H-9621 | ----- |
| 7 | Upright | 2 | H-5777 | H-5777 |
| 8 | Panel Mounting Kit | 1 | H-5774 | ----- |
| 9 | Drawer | 1 | H-1550 | WBD-1L |

ULINE H-9628**ESTACIÓN DE TRABAJO EN
FORMA DE L – 72 X 78"**

800-295-5510

uline.mx

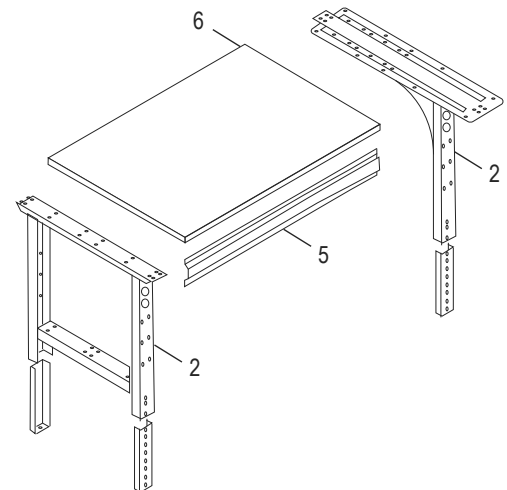
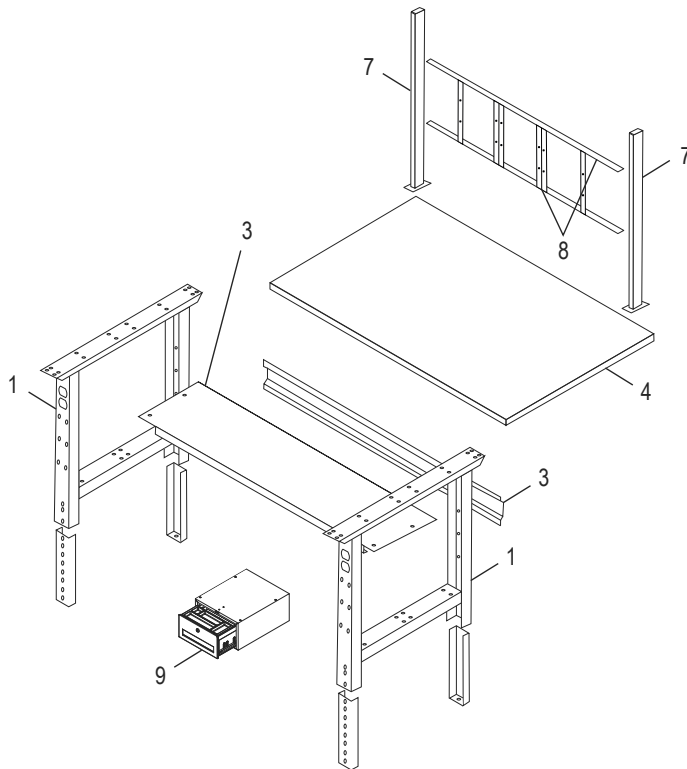
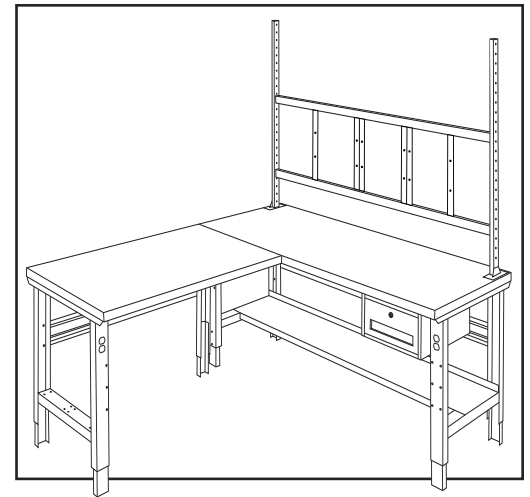


| # | DESCRIPCIÓN | CANT. | NO. DE PARTE DE ULINE | NO. DE PARTE DEL FABRICANTE |
|---|---|-------|-----------------------|-----------------------------|
| 1 | Pata de Mesa de Trabajo | 2 | H-1128LEG | AL-3230-2 |
| 2 | Pata en L y Pata de Mesa de Trabajo | 2 | H-8406 | ALALS-3230 |
| 3 | Repisa y Larguero de 72" | 1 | H-1137STRGR | S-WBS-72 |
| 4 | Cubierta para Mesa de Trabajo de Arce – 72 x 30" | 1 | H-1137-SMTOP | ----- |
| 4 | Cubierta para Mesa de Trabajo de Acero – 72 x 30" | 1 | H-6342-STOP | ----- |
| 4 | Cubierta para Mesa de Trabajo de Plástico Laminado – 72 x 30" | 1 | H-9622 | ----- |
| 5 | Larguero de 48" | 1 | H-8405 | WBS-48 |
| 6 | Cubierta para Mesa de Trabajo de Arce – 48 x 30" | 1 | H-1128-SMTOP | ----- |
| 6 | Cubierta para Mesa de Trabajo de Acero – 48 x 30" | 1 | H-1128-STOP | ----- |
| 6 | Cubierta para Mesa de Trabajo de Plástico Laminado – 48 x 30" | 1 | H-9621 | ----- |
| 7 | Poste | 2 | H-5777 | H-5777 |
| 8 | Kit de Instalación del Panel | 1 | H-5774 | ----- |
| 9 | Cajón | 1 | H-1550 | WBD-1L |

ULINE H-9628**POSTE DE TRAVAIL EN
FORME DE L – 72 X 78 PO**

1-800-295-5510

uline.ca



| # | DESCRIPTION | QTÉ | RÉF. ULINE | RÉF. DU FABRICANT |
|---|--|-----|--------------|-------------------|
| 1 | Pied de la table d'emballage | 2 | H-1128LEG | AL-3230-2 |
| 2 | Pied en forme de L et pied de la table d'emballage | 2 | H-8406 | ALALS-3230 |
| 3 | Tablette et longeron de 72 po | 1 | H-1137STRGR | S-WBS-72 |
| 4 | Surface pour table d'emballage en érable – 72 x 30 po | 1 | H-1137-SMTOP | ----- |
| 4 | Surface pour table d'emballage en acier – 72 x 30 po | 1 | H-6342-STOP | ----- |
| 4 | Surface pour table d'emballage stratifiée – 72 x 30 po | 1 | H-9622 | ----- |
| 5 | Longeron de 48 po | 1 | H-8405 | WBS-48 |
| 6 | Surface pour table d'emballage en érable – 48 x 30 po | 1 | H-1128-SMTOP | ----- |
| 6 | Surface pour table d'emballage en acier – 48 x 30 po | 1 | H-1128-STOP | ----- |
| 6 | Surface pour table d'emballage stratifiée – 48 x 30 po | 1 | H-9621 | ----- |
| 7 | Montant | 2 | H-5777 | H-5777 |
| 8 | Ensemble d'installation pour panneaux | 1 | H-5774 | ----- |
| 9 | Tiroir | 1 | H-1550 | WBD-1L |