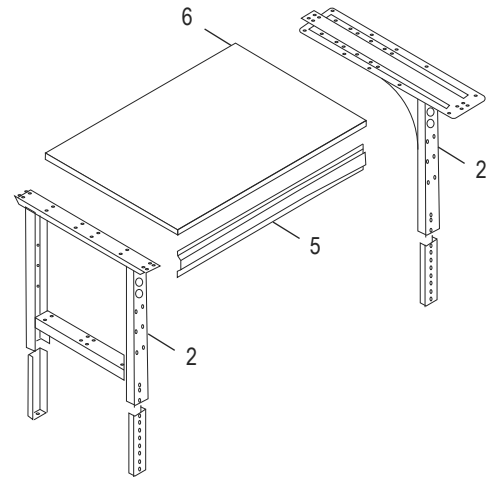
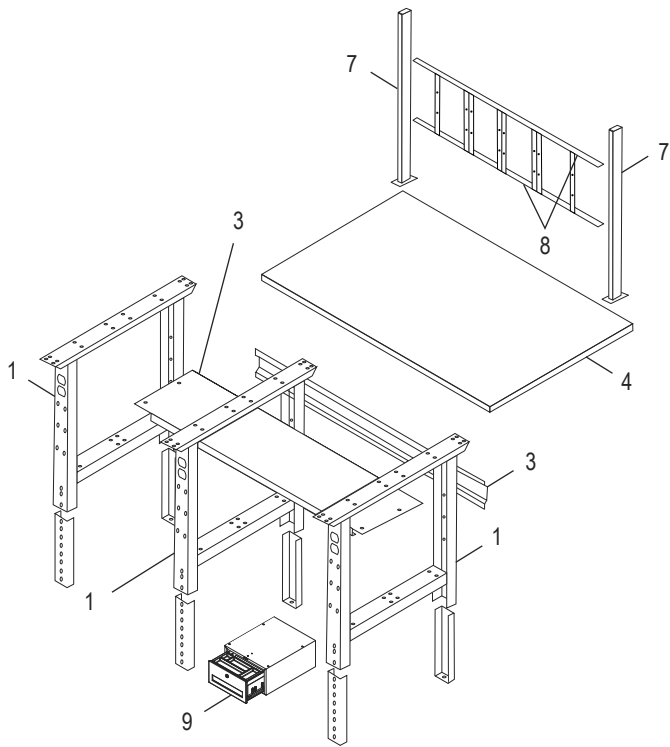
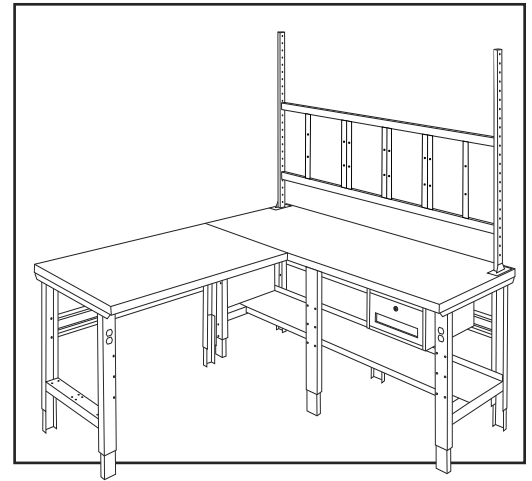


ULINE H-9629

L-SHAPED WORKSTATION – 96 X 78"

1-800-295-5510
 uline.com

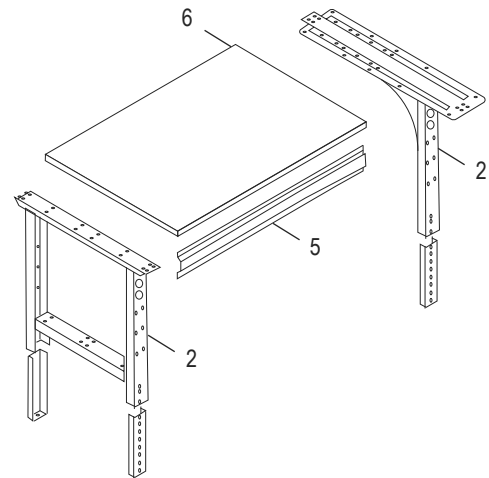
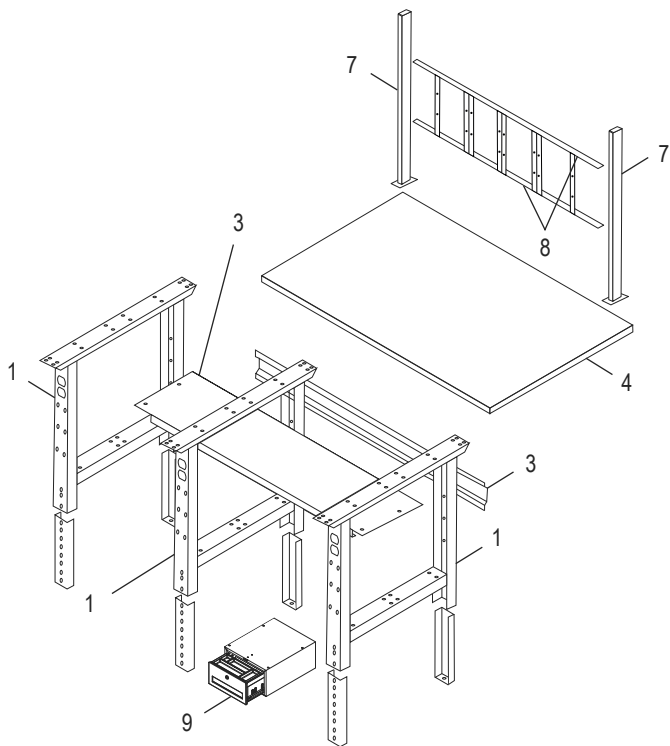
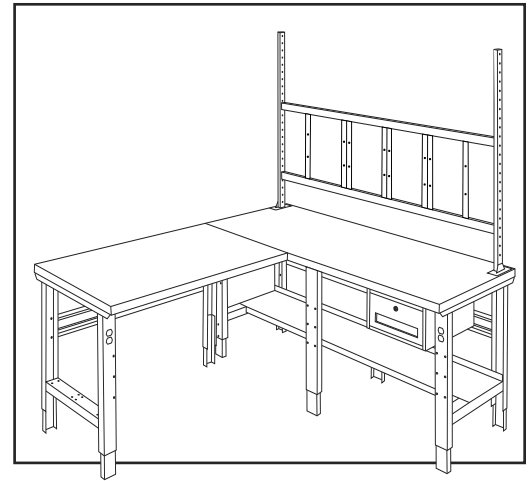


#	DESCRIPTION	QTY.	ULINE PART NO.	MFG. PART NO.
1	Packing Table Leg	3	H-2484LEG	AL-3230-3
2	L-Leg and Packing Table Leg	2	H-8406	ALAL3-3230
3	96" Shelf and Stringer	1	H-1222STRGR	SWBS96
4	Maple Packing Table Top – 96 x 30"	1	H-2484-SMTP	-----
4	Steel Packing Table Top – 96 x 30"	1	H-9630	-----
4	Laminate Packing Table Top – 96 x 30"	1	H-9623	-----
5	48" Stringer	1	H-8405	WBS-48
6	Maple Packing Table Top – 48 x 30"	1	H-1128-SMTP	-----
6	Steel Packing Table Top – 48 x 30"	1	H-1128-STOP	-----
6	Laminate Packing Table Top – 48 x 30"	1	H-9621	-----
7	Upright	2	H-5777	H-5777
8	Panel Mounting Kit	1	H-5775	H-5775
9	Drawer	1	H-1550	WBD-1L

ULINE H-9629**ESTACIÓN DE TRABAJO EN
FORMA DE L – 96 X 78"**

800-295-5510

uline.mx

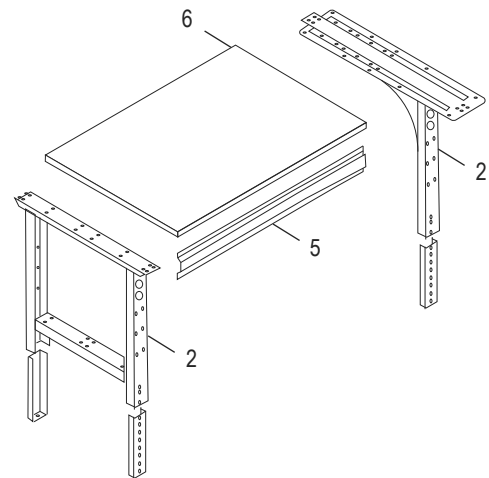
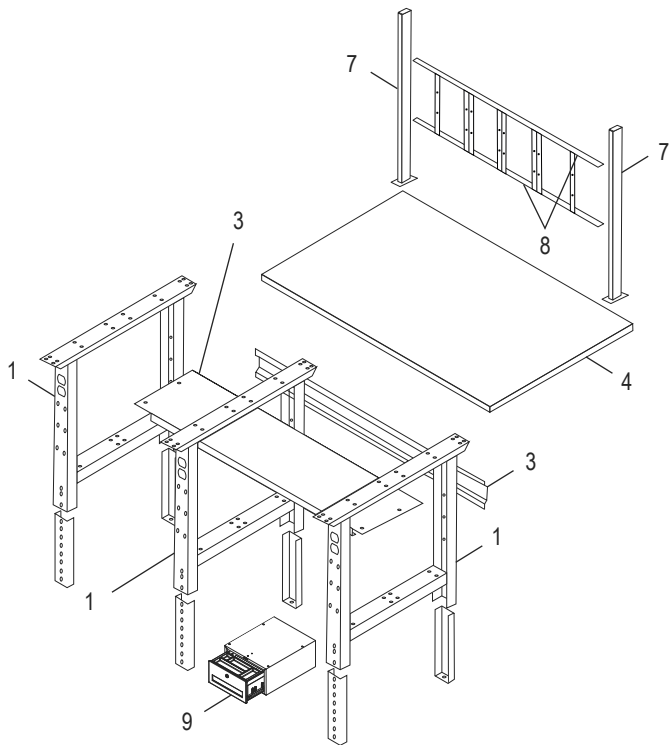
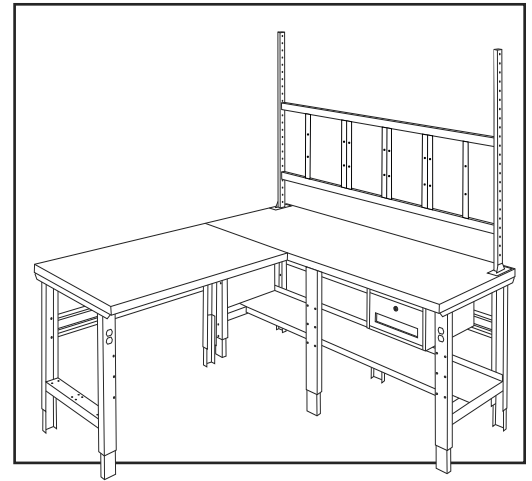


#	DESCRIPCIÓN	CANT.	NO. DE PARTE DE ULINE	NO. DE PARTE DEL FABRICANTE
1	Pata de Mesa de Trabajo	3	H-2484LEG	AL-3230-3
2	Pata en L y Pata de Mesa de Trabajo	2	H-8406	ALAL3-3230
3	Repisa y Larguero de 96"	1	H-1222STRGR	SWBS96
4	Cubierta para Mesa de Trabajo de Arce – 96 x 30"	1	H-2484-SMTP	-----
4	Cubierta para Mesa de Trabajo de Acero – 96 x 30"	1	H-9630	-----
4	Cubierta para Mesa de Trabajo de Plástico Laminado – 96 x 30"	1	H-9623	-----
5	Larguero de 48"	1	H-8405	WBS-48
6	Cubierta para Mesa de Trabajo de Arce – 48 x 30"	1	H-1128-SMTP	-----
6	Cubierta para Mesa de Trabajo de Acero – 48 x 30"	1	H-1128-STOP	-----
6	Cubierta para Mesa de Trabajo de Plástico Laminado – 48 x 30"	1	H-9621	-----
7	Poste	2	H-5777	H-5777
8	Kit de Instalación del Panel	1	H-5775	H-5775
9	Cajón	1	H-1550	WBD-1L

ULINE H-9629**POSTE DE TRAVAIL EN
FORME DE L – 96 X 78 PO**

1-800-295-5510

uline.ca



#	DESCRIPTION	QTÉ	RÉF. ULINE	RÉF. DU FABRICANT
1	Pied de la table d'emballage	3	H-2484LEG	AL-3230-3
2	Pied en forme de L et pied de la table d'emballage	2	H-8406	ALAL3-3230
3	Tablette et longeron de 96 po	1	H-1222STRGR	SWBS96
4	Surface pour table d'emballage en érable – 96 x 30 po	1	H-2484-SMTOPI	-----
4	Surface pour table d'emballage en acier – 96 x 30 po	1	H-9630	-----
4	Surface pour table d'emballage stratifiée – 96 x 30 po	1	H-9623	-----
5	Longeron de 48 po	1	H-8405	WBS-48
6	Surface pour table d'emballage en érable – 48 x 30 po	1	H-1128-SMTOPI	-----
6	Surface pour table d'emballage en acier – 48 x 30 po	1	H-1128-STOPI	-----
6	Surface pour table d'emballage stratifiée – 48 x 30 po	1	H-9621	-----
7	Montant	2	H-5777	H-5777
8	Ensemble d'installation pour panneaux	1	H-5775	H-5775
9	Tiroir	1	H-1550	WBD-1L