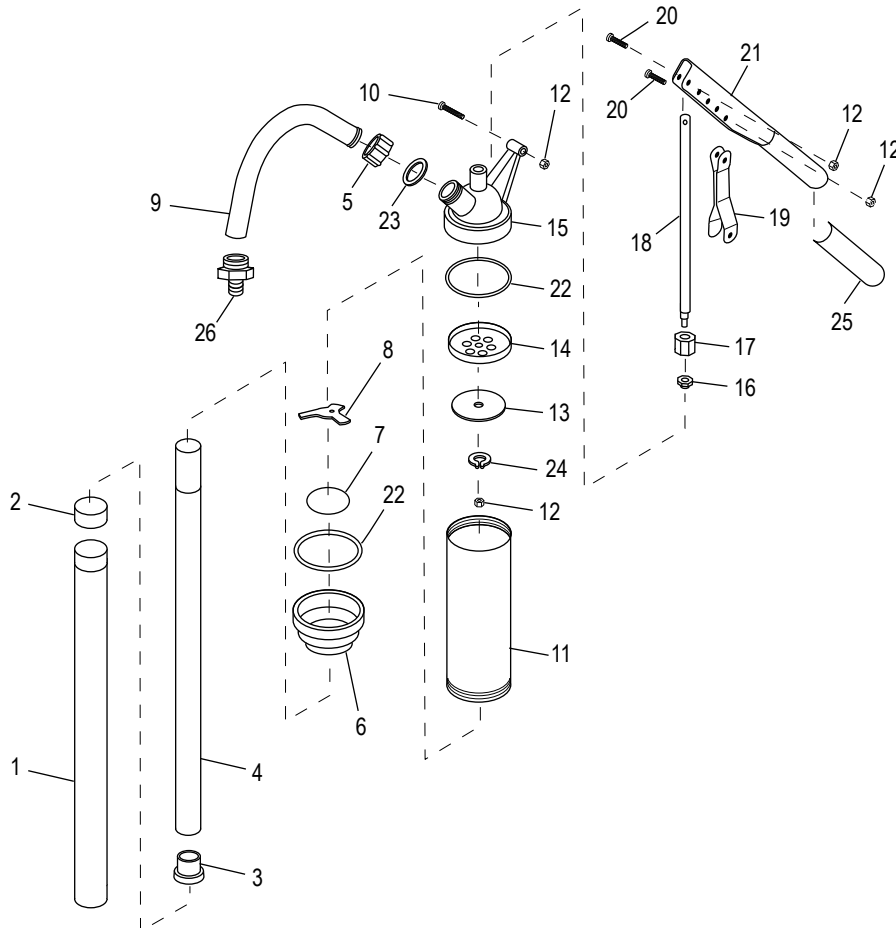
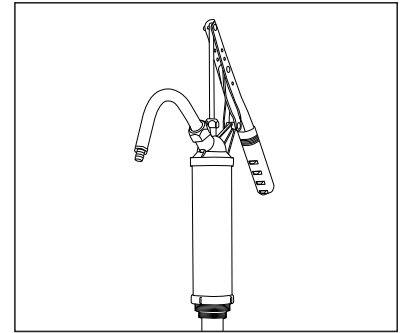


ULINE H-9774

STAINLESS STEEL LEVER ACTION PUMP

1-800-295-5510
uline.com

Para Español, vea páginas 3-4.
Pour le français, consulter les pages 5-6.



#	DESCRIPTION	QTY.	ULINE PART NO.	MFG. PART NO.
1	Extend Tube	1	H-9774-ITUBE	490SST-1
2	Bushing	1	-----	490SST-2
3	Extend Tube Piston	1	-----	490SST-3
4	Upper Extend Tube	1	-----	490SST-4
5	Screw Nut	1	-----	490SST-5
6	Base	1	-----	490SST-6
7	Washer	1	-----	490SST-7
8	Washer Block	1	-----	490SST-8
9	Spout	1	-----	490SST-9
10	Long Screw	1	-----	490SST-10
11	Pump Body	1	-----	490SST-11
12	Nut	4	-----	490SST-12

ULINE H-9774
**STAINLESS STEEL
 LEVER ACTION PUMP**

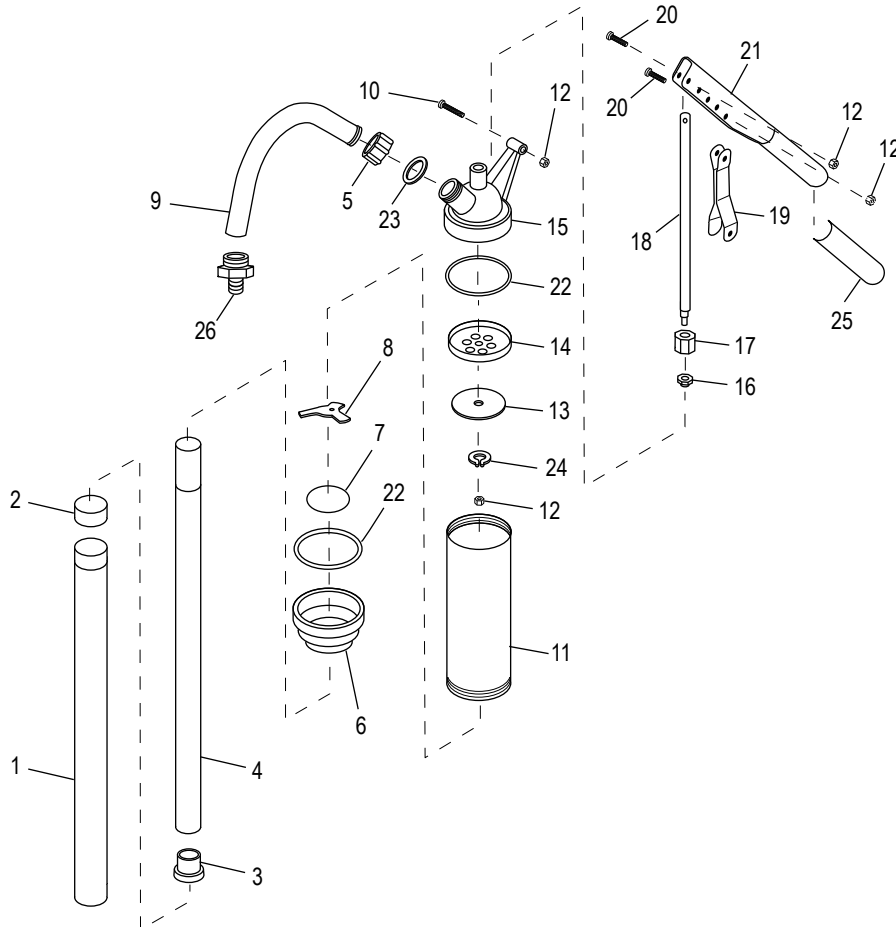
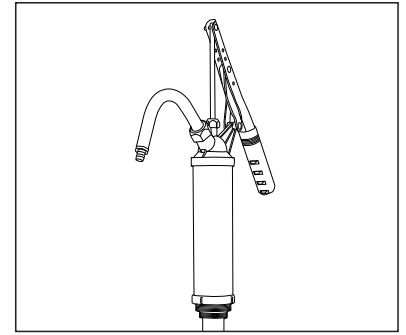
1-800-295-5510
 uline.com

#	DESCRIPTION	QTY.	ULINE PART NO.	MFG. PART NO.
13	Piston Cover	1	-----	490SST-13
14	Piston	1	-----	490SST-14
15	Cover	1	-----	490SST-15
16	Packing Gland	1	-----	490SST-16
17	Packing Nut	1	-----	490SST-17
18	Piston Rod	1	-----	490SST-18
19	Pivot Airst	1	-----	490SST-19
20	Short Screw	2	-----	490SST-20
21	Handle	1	-----	490SST-21
22	Gasket	2	-----	490SST-22
23	Spout Gasket	1	-----	490SST-23
24	Spring Washer	1	-----	490SST-24
25	Handle Cover	1	-----	490SST-25
26	Barb Spout	1	-----	490SST-26
	Repair Kit (Not Shown)	1	H-9774-RKIT	490SST-RK

ULINE H-9774

**BOMBA DE PALANCA
DE ACERO INOXIDABLE**

800-295-5510
uline.mx



#	DESCRIPCIÓN	CANT.	NO. DE PARTE DE ULINE	NO. DE PARTE DEL FABRICANTE
1	Tubo de Extensión	1	H-9774-ITUBE	490SST-1
2	Casquillo	1	-----	490SST-2
3	Pistón de Tubo de Extensión	1	-----	490SST-3
4	Tubo de Extensión Superior	1	-----	490SST-4
5	Tuerca para Tornillo	1	-----	490SST-5
6	Base	1	-----	490SST-6
7	Rondana	1	-----	490SST-7
8	Bloque de Rondana	1	-----	490SST-8
9	Boquilla	1	-----	490SST-9
10	Tornillo Largo	1	-----	490SST-10
11	Cuerpo de la Bomba	4	-----	490SST-11

ULINE H-9774**BOMBA DE PALANCA
DE ACERO INOXIDABLE**

800-295-5510

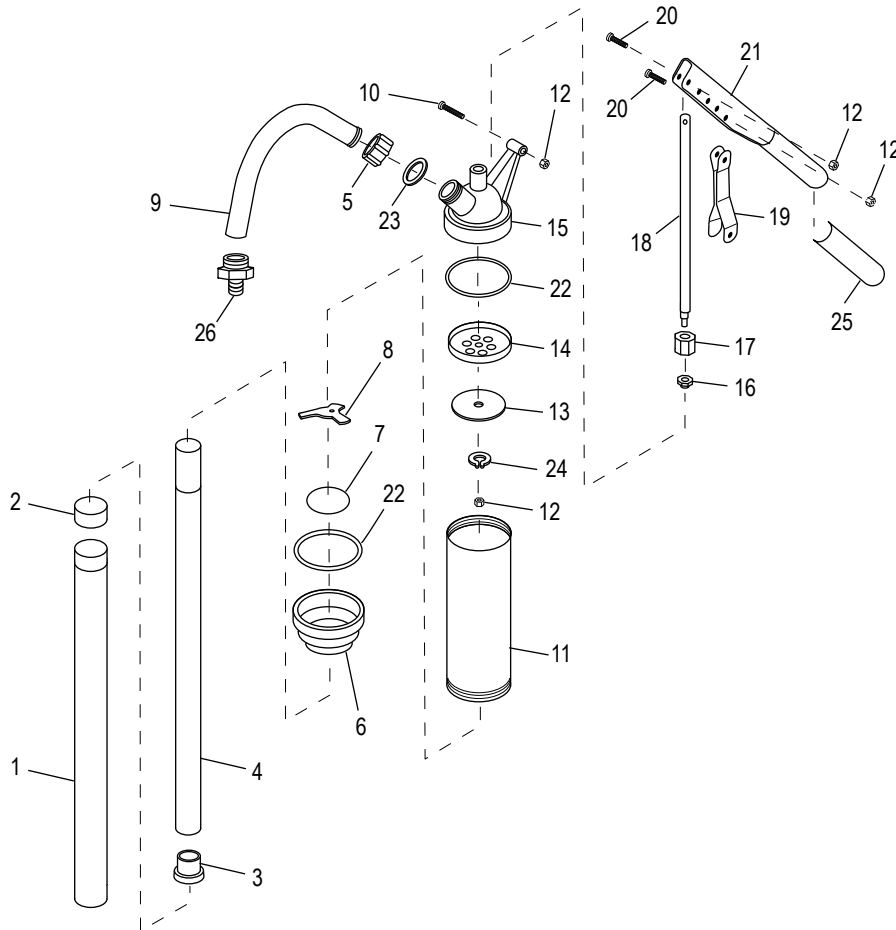
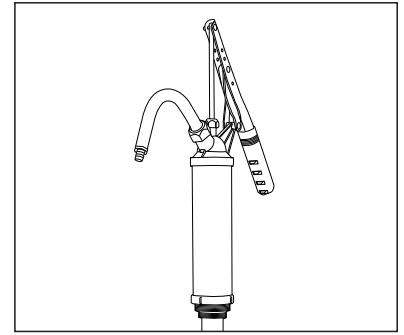
uline.mx

#	DESCRIPCIÓN	CANT.	NO. DE PARTE DE ULINE	NO. DE PARTE DEL FABRICANTE
13	Cubierta de Pistón	1	-----	490SST-13
14	Pistón	1	-----	490SST-14
15	Cubierta	1	-----	490SST-15
16	Prensaestopas	1	-----	490SST-16
17	Tuerca de Empaque	1	-----	490SST-17
18	Varilla del Pistón	1	-----	490SST-18
19	Pivotes	1	-----	490SST-19
20	Tornillo Corto	2	-----	490SST-20
21	Mango	1	-----	490SST-21
22	Empaque	2	-----	490SST-22
23	Empaque de la Boquilla	1	-----	490SST-23
24	Rondana con Resorte	1	-----	490SST-24
25	Cubierta del Mango	1	-----	490SST-25
26	Boquilla de Lengüeta	1	-----	490SST-26
	Kit de Reparación (No Se Muestra)	1	H-9774-RKIT	490SST-RK

ULINE H-9774

POMPE À LEVIER EN ACIER INOXYDABLE

1 800 295-5510
uline.ca



#	DESCRIPTION	QTÉ.	RÉF. ULINE	RÉF. DU FABRICANT
1	Tube-rallonge	1	H-9774-ITUBE	490SST-1
2	Bague	1	-----	490SST-2
3	Piston du tube-rallonge	1	-----	490SST-3
4	Tube-rallonge supérieur	1	-----	490SST-4
5	Écrou de vis	1	-----	490SST-5
6	Base	1	-----	490SST-6
7	Rondelle	1	-----	490SST-7
8	Bloc de rondelle	1	-----	490SST-8
9	Bec verseur	1	-----	490SST-9
10	Vis longue	1	-----	490SST-10
11	Boîtier de pompe	1	-----	490SST-11
12	Écrou	4	-----	490SST-12

ULINE H-9774
POMPE À LEVIER EN
ACIER INOXYDABLE

1 800 295-5510
uline.ca

#	DESCRIPTION	QTÉ.	RÉF. ULINE	RÉF. DU FABRICANT
13	Couvre-piston	1	-----	490SST-13
14	Piston	1	-----	490SST-14
15	Couvercle	1	-----	490SST-15
16	Fouloir de presse-garniture	1	-----	490SST-16
17	Écrou de presse-garniture	1	-----	490SST-17
18	Tige de piston	1	-----	490SST-18
19	Pivot	1	-----	490SST-19
20	Vis courte	2	-----	490SST-20
21	Poignée	1	-----	490SST-21
22	Joint d'étanchéité	2	-----	490SST-22
23	Joint d'étanchéité du bec verseur	1	-----	490SST-23
24	Rondelle de ressort	1	-----	490SST-24
25	Couvre-poignée	1	-----	490SST-25
26	Bec verseur cranté	1	-----	490SST-26
	Ensemble de réparation (non illustré)	1	H-9774-RKIT	490SST-RK