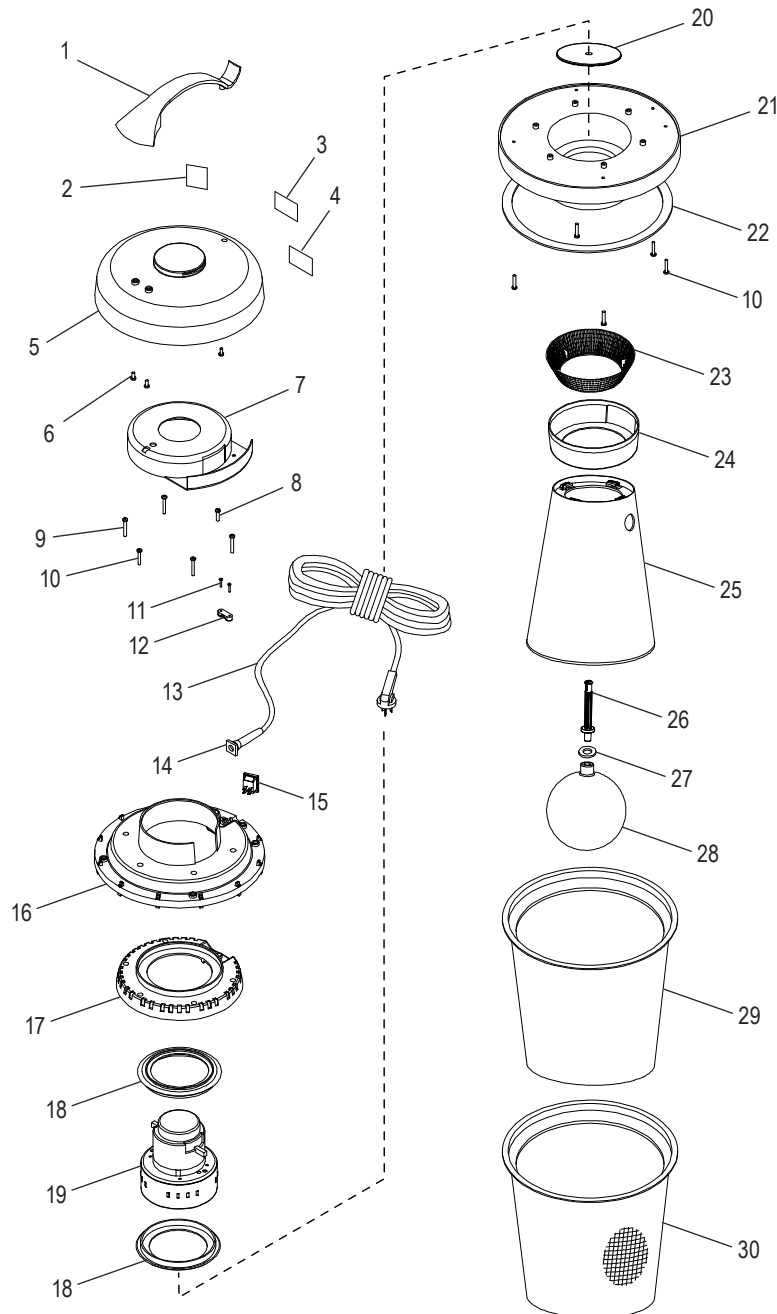


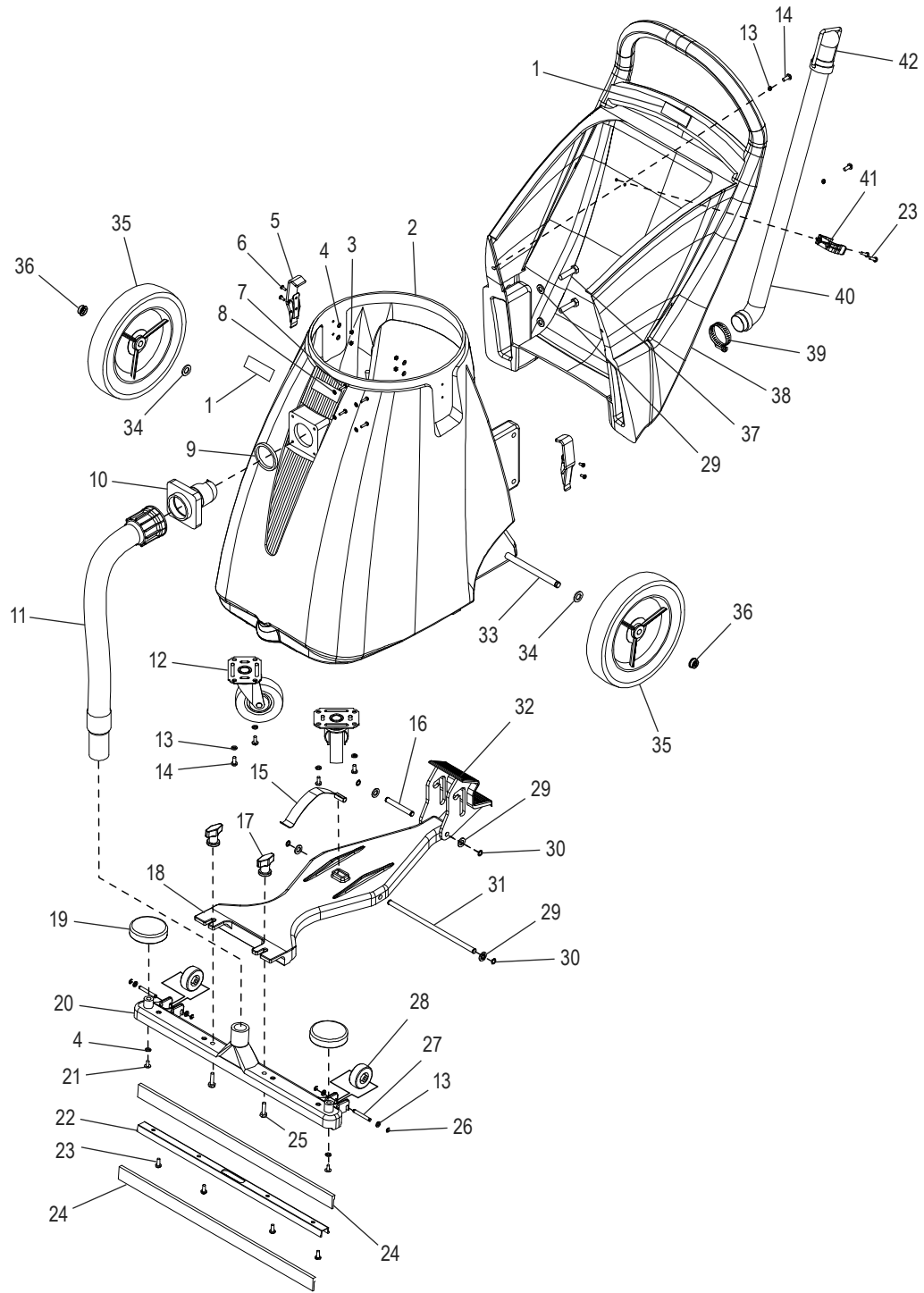
**FILTER ASSEMBLY**



**FILTER ASSEMBLY PARTS LIST**

#	DESCRIPTION	QTY.	ULINE PART NO.	MFG. PART NO.
1	Handle	1	H-9933-VHA	VA00075A
2	Read Manual Label	1	H-9933-VHA	VA00075A
3	Serial Tag	1	H-9933-VHA	VA00075A
4	Warning Decal	1	H-9933-VHA	VA00075A
5	Vacuum Head Cover	1	H-9933-VHA	VA00075A
6	ST5 x 12 Screw	3	H-9933-VHA	VA00075A
7	Motor Upper Cover	1	H-9933-VHA	VA00075A
8	ST5 x 20 Screw	1	H-9933-VHA	VA00075A
9	ST5 x 50 Screw	4	H-9933-VHA	VA00075A
10	ST5 x 44 Screw	6	H-9933-VHA	VA00075A
11	ST3 x 16 Screw	2	H-9933-VHA	VA00075A
12	Block Clamp	1	H-9933-VHA	VA00075A
13	Power Cable	1	H-9933-VHA	VA00075A
14	Power Cord Grommet	1	H-9933-VHA	VA00075A
15	On/Off Switch	1	H-9933-VHA	VA00075A
16	Motor Mounting Cover	1	H-9933-VHA	VA00075A
17	Motor Mounting Plate	1	H-9933-VHA	VA00075A
18	Motor Gasket	2	H-9933-VHA	VA00075A
19	115V Vacuum Motor	1	H-9933-VHA	VA00075A
20	Seal Plate	1	H-9933-VHA	VA00075A
21	Motor Mounting Base	1	H-9933-VHA	VA00075A
22	Mounting Plate Gasket	1	H-9933-VHA	VA00075A
23	Filter Screen	1	H-9933-VHA	VA00075A
24	Water Guard	1	H-9933-VHA	VA00075A
25	Trumpet	1	H-9933-VHA	VA00075A
26	Ball Pole	1	H-9933-VHA	VA00075A
27	O-Ring	1	H-9933-VHA	VA00075A
28	Ball	1	H-9933-VHA	VA00075A
29	Dry Filter Basket	1	H-9933-DFB	GV0014
30	Wet Filter Basket	1	H-9933-WFBB	GV25014

**BASE**



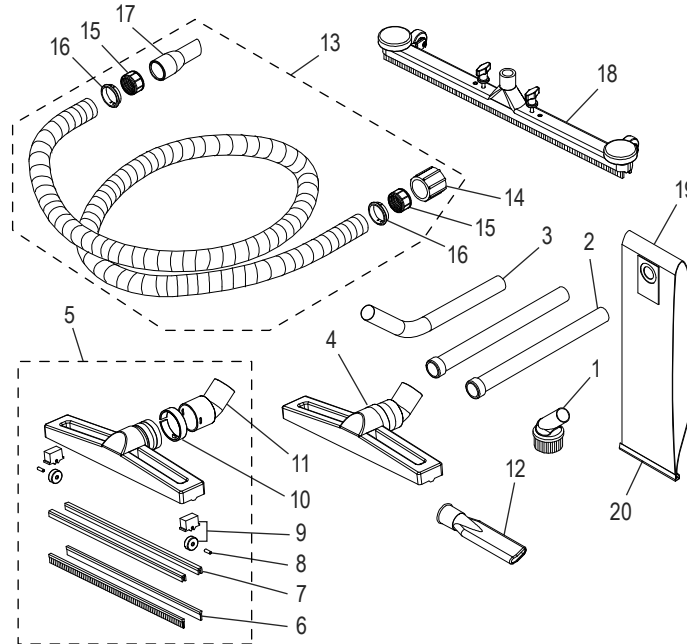
BASE PARTS LIST

#	DESCRIPTION	QTY.	ULINE PART NO.	MFG. PART NO.
1	"Viper" Logo	2	-----	VF47035A
2	Tank	1	-----	VA75001
3	M5 Nut, Nylon Insert	4	-----	GT13022
4	Washer	6	-----	VF13474A
5	Catch	2	-----	VA21595
6	M5 x 20 Screw	4	-----	VA14010
7	ST4 x 20 Self-Tapping Screw	4	-----	VA14004
8	Washer	4	-----	VA13483
9	Gasket	1	H-9933-GAS9Q	VA21514
10	Intake	1	H-9933-INTKQ	VA21513A
11	Hose Assembly	1	H-9933-HOSE	VA85018
12	3.5" Caster	2	H-9933-CSTR	VA91342
13	Washer	10	-----	VF13600
14	M6 x 16 Screw	6	-----	VF13495
15	Leaf Spring	1	-----	VA75005
16	Axle	1	-----	VA75013
17	Knob	2	H-9933-KNOBQ	VA85003
18	Mounting Plate, Pick-Up Tool	1	H-9933-MP	VA75006
19	Bumper	2	-----	VA75007
20	Body, Pick-Up Tool 24"	1	-----	VA85002
20	Body, Pick-Up Tool 30"	1	-----	VA75008
21	ST5 x 10 Self-Tapping Screw	2	-----	VA13471
22	Clamp and Blade, 24"	1	-----	VA85001
22	Clamp and Blade, 30"	1	H-9933-30CBQ	VA75009
23	M5 x 14 Screw	6	-----	VV20501
24	24" Blade	2	H-9933-PSB	VA75021
24	30" Blade	2	H-9933-30BQ	VA75019
25	M8 x 25 Screw	2	-----	VA13491
26	Lock	4	-----	VA85005
27	Axle and Wheel	2	-----	VA85004
28	2" Wheel	2	-----	VA91345-8
29	Washer	8	H-9933-WSHQ	VF13516
30	Lock	4	H-9933-LCKQ	VA14001
31	Axle, Mounting Plate	1	H-9933-AXMQ	VA75011
32	Pedal	1	-----	VA75012
33	Axle and Pedal	1	-----	VA75003
34	Washer	2	-----	VV60113S
35	10" Wheel	2	H-9933-WHEEL	VA75004

BASE PARTS LIST CONTINUED

#	DESCRIPTION	QTY.	ULINE PART NO.	MFG. PART NO.
36	Cap, Axle and Wheel	2	H-9933-CAW	VV10011
37	M10 x 50 Screw	6	-----	VA14002
38	Handle	1	-----	VA75002
39	2" Clamp	1	-----	VV10113
40	Drain Hose	1	H-9933-DH	VA93208A
41	Drain Hose Clamp	1	H-9933-CLMPQ	GV70034
42	Plug Drain Hose	1	H-9933PLUGQ	VA20104A

ACCESSORIES



ACCESSORIES PARTS LIST

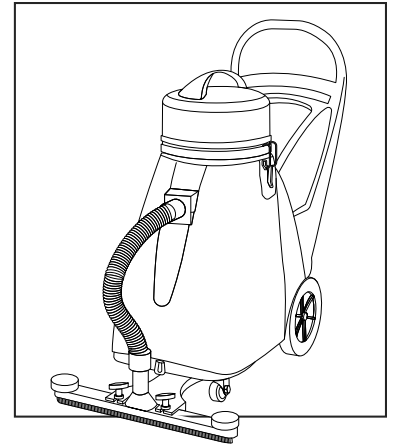
#	DESCRIPTION	QTY.	ULINE PART NO.	MFG. PART NO.
1	Dusting Tool	1	H-9933-DSTTQ	VA20803
2	Tube	2	H-9933-248Q	VA20248
3	Wand	1	H-9933-391Q	VA20391
4	Dry Pick-Up Tool	1	H-9933-DRPTQ	GV0040-D
5	<b>Wet Pick-Up Tool Assembly</b> Includes: • Rubber Blade #6 (2) • Seat and Blade #7 (2) • Pin and Wheel #8 (2) • Seat and Wheel #9 (2) • Clip and Floor Tool Adapter #10 (1) • Floor Tool Adapter #11 (1)	1	H-9933-0040Q	GV0040-W
6	Rubber Blade (Part of a Kit)	2	H-9933-0040Q	GV0040-W
7	Seat and Blade (Part of a Kit)	2	H-9933-0040Q	GV0040-W
8	Pin and Wheel (Part of a Kit)	2	H-9933-0040Q	GV0040-W
9	Seat and Wheel (Part of a Kit)	2	H-9933-0040Q	GV0040-W
10	Clip and Floor Tool Adapter (Part of a Kit)	1	H-9933-0040Q	GV0040-W
11	Floor Tool Adapter (Part of a Kit)	1	H-9933-0040Q	GV0040-W
12	Crevice Tool	1	-----	VA20806

ACCESSORIES PARTS LIST CONTINUED

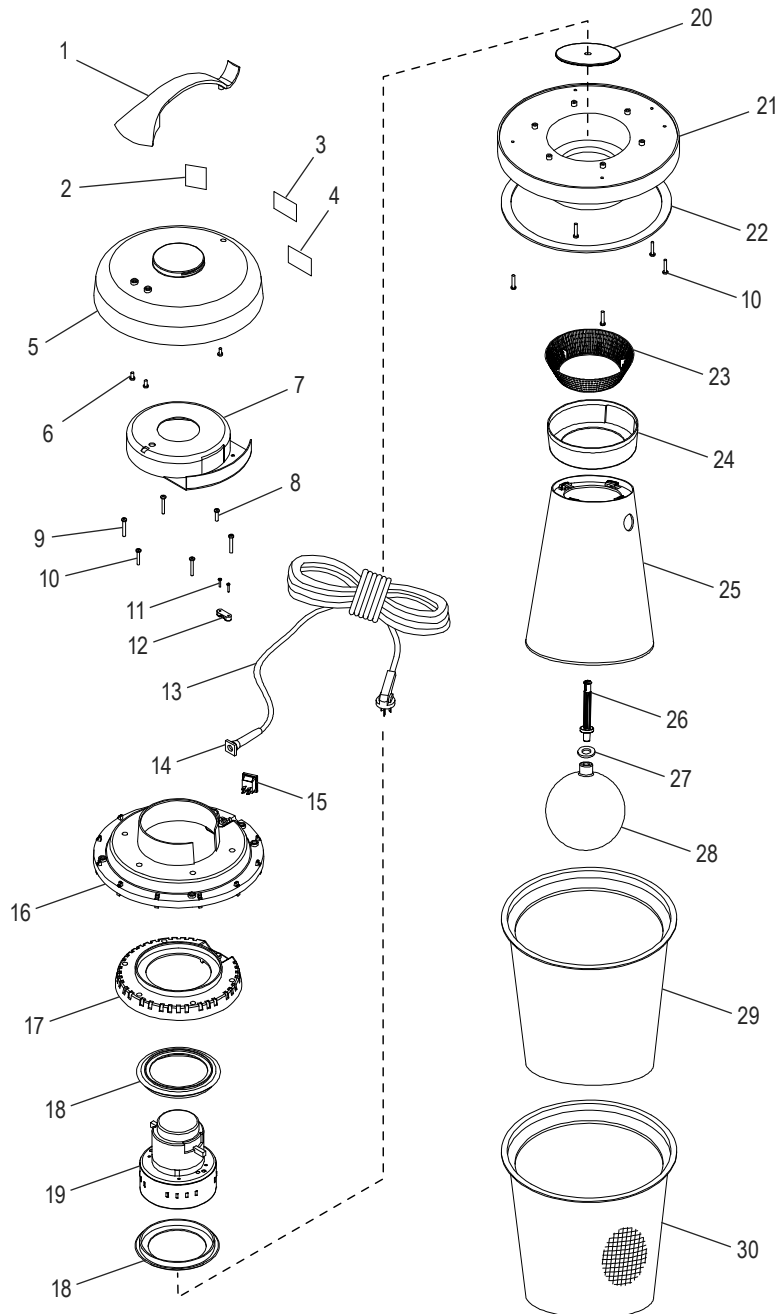
#	DESCRIPTION	QTY.	ULINE PART NO.	MFG. PART NO.
13	Hose Assembly Includes: • Machine End #14 (1) • Threaded Insert #15 (2) • Clip Ring #16 (2) • Angled Hose End #17 (1)	1	H-9933-9HOSE	VA20288
14	Machine End (Part of a Kit)	1	H-9933-9HOSE	VA20288
15	Threaded Insert (Part of a Kit)	2	H-9933-9HOSE	VA20288
16	Clip Ring (Part of a Kit)	2	H-9933-9HOSE	VA20288
17	Angled Hose End (Part of a Kit)	1	H-9933-9HOSE	VA20288
18	24" Front Mount Squeegee Assembly	1	H-9933-24FM	VA00001A
18	30" Front Mount Squeegee Assembly	1	H-9933-36FM	VA00002A
18	24" Dry Pick-Up Tool Assembly	1	-----	VA00005
19	Cloth Dust Bag	1	-----	VA75020
20	Cloth Clip Bag	1	-----	VA75020-1

# ULINE H-9933 ASPIRADORA CON JALADOR

800-295-5510  
uline.mx



## ENSAMBLE DEL FILTRO





## LISTA DE PARTES DEL ENSAMBLE DEL FILTRO

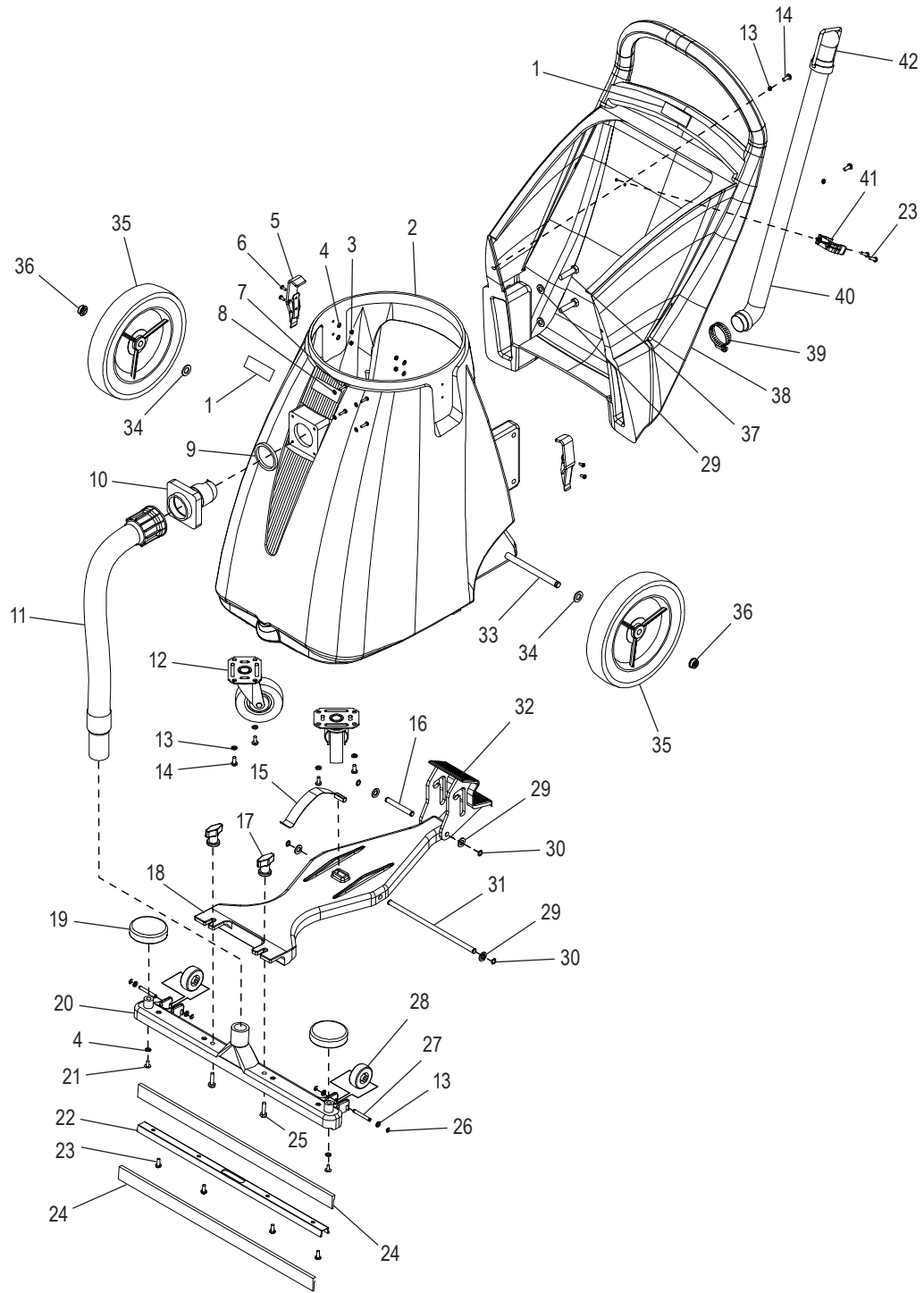
#	DESCRIPCIÓN	CANT.	NO. DE PARTE DE ULINE	NO. DE PARTE DEL FABRICANTE
1	Asa	1	H-9933-VHA	VA00075A
2	Etiqueta de Seguridad "Lea el Manual"	1	H-9933-VHA	VA00075A
3	Etiqueta de Serie	1	H-9933-VHA	VA00075A
4	Calcomanía de Advertencia	1	H-9933-VHA	VA00075A
5	Cubierta de Cabezal de la Aspiradora	1	H-9933-VHA	VA00075A
6	Tornillo ST5 x 12	3	H-9933-VHA	VA00075A
7	Cubierta Superior del Motor	1	H-9933-VHA	VA00075A
8	Tornillo ST5 x 20	1	H-9933-VHA	VA00075A
9	Tornillo ST5 x 50	4	H-9933-VHA	VA00075A
10	Tornillo ST5 x 44	6	H-9933-VHA	VA00075A
11	Tornillo ST3 x 16	2	H-9933-VHA	VA00075A
12	Abrazadera de Bloque	1	H-9933-VHA	VA00075A
13	Cable Eléctrico	1	H-9933-VHA	VA00075A
14	Ojal para Cable Eléctrico	1	H-9933-VHA	VA00075A
15	Interruptor de Encendido/Apagado	1	H-9933-VHA	VA00075A
16	Cubierta de Instalación de Motor	1	H-9933-VHA	VA00075A
17	Placa de Instalación de Motor	1	H-9933-VHA	VA00075A
18	Empaque del Motor	2	H-9933-VHA	VA00075A
19	Motor de la Aspiradora de 115V	1	H-9933-VHA	VA00075A
20	Placa de Sello	1	H-9933-VHA	VA00075A
21	Base de Instalación de Motor	1	H-9933-VHA	VA00075A
22	Empaque de Placa de Instalación	1	H-9933-VHA	VA00075A
23	Rejilla del Filtro	1	H-9933-VHA	VA00075A
24	Protector de Agua	1	H-9933-VHA	VA00075A
25	Trompeta	1	H-9933-VHA	VA00075A
26	Poste de la Esfera	1	H-9933-VHA	VA00075A
27	Anillo Tórico	1	H-9933-VHA	VA00075A
28	Esfera	1	H-9933-VHA	VA00075A
29	Cesto de Filtro Seco	1	H-9933-DFB	GV0014
30	Cesto de Filtro Húmedo	1	H-9933-WFBB	GV25014

# ULINE H-9933

## ASPIRADORA CON JALADOR

800-295-5510  
uline.mx

### BASE



## LISTA DE PARTES DE LA BASE

#	DESCRIPCIÓN	CANT.	NO. DE PARTE DE ULINE	NO. DE PARTE DEL FABRICANTE
1	Logotipo "Viper"	2	-----	VF47035A
2	Tanque	1	-----	VA75001
3	Tuerca M5, Inserto de Nylon	4	-----	GT13022
4	Rondana	6	-----	VF13474A
5	Pestillo	2	-----	VA21595
6	Tornillo M5 x 20	4	-----	VA14010
7	Tornillo Autorroscante ST4 x 20	4	-----	VA14004
8	Rondana	4	-----	VA13483
9	Empaque	1	H-9933-GAS9Q	VA21514
10	Entrada	1	H-9933-INTKQ	VA21513A
11	Ensamble de la Manguera	1	H-9933-HOSE	VA85018
12	Rueda de 3.5"	2	H-9933-CSTR	VA91342
13	Rondana	10	-----	VF13600
14	Tornillo M6 x 16	6	-----	VF13495
15	Ballesta	1	-----	VA75005
16	Eje	1	-----	VA75013
17	Perilla	2	H-9933-KNOBQ	VA85003
18	Placa de Instalación, Herramienta de Aspirado	1	H-9933-MP	VA75006
19	Parachoques	2	-----	VA75007
20	Cuerpo, Herramienta de Aspirado de 24"	1	-----	VA85002
20	Cuerpo, Herramienta de Aspirado de 30"	1	-----	VA75008
21	Tornillo Autorroscante ST5 x 10	2	-----	VA13471
22	Abrazadera y Hoja, 24"	1	-----	VA85001
22	Abrazadera y Hoja, 30"	1	H-9933-30CBQ	VA75009
23	Tornillo M5 x 14	6	-----	VV20501
24	Hoja de 24"	2	H-9933-PSB	VA75021
24	Hoja de 30"	2	H-9933-30BQ	VA75019
25	Tornillo M8 x 25	2	-----	VA13491
26	Seguro	4	-----	VA85005
27	Eje y Llanta	2	-----	VA85004
28	Llanta de 2"	2	-----	VA91345-8
29	Rondana	8	H-9933-WSHQ	VF13516
30	Seguro	4	H-9933-LCKQ	VA14001
31	Eje, Placa de Instalación	1	H-9933-AXMQ	VA75011
32	Pedal	1	-----	VA75012
33	Eje y Pedal	1	-----	VA75003
34	Rondana	2	-----	VV60113S
35	Rueda de 10"	2	H-9933-WHEEL	VA75004

**ULINE H-9933****ASPIRADORA  
CON JALADOR**

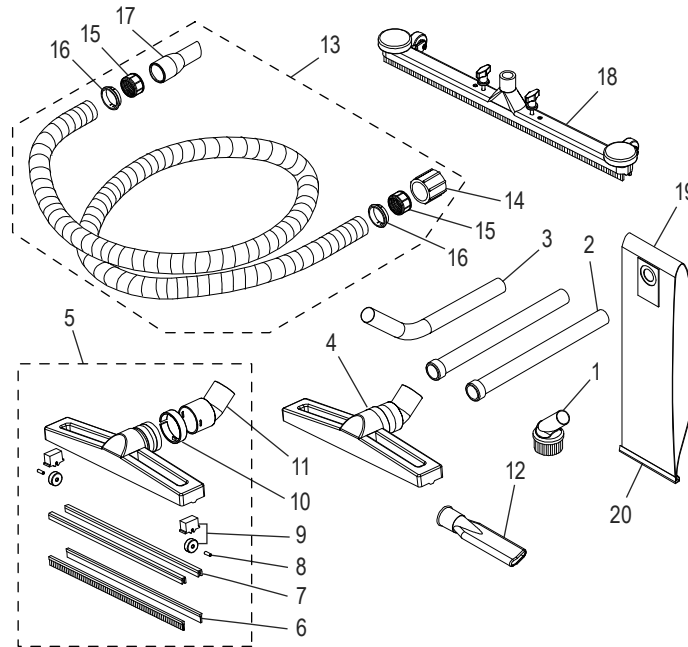
800-295-5510

uline.mx

## CONTINUACIÓN DE LA LISTA DE PARTES

#	DESCRIPCIÓN	CANT.	NO. DE PARTE DE ULINE	NO. DE PARTE DEL FABRICANTE
36	Tapa, Eje y Llanta	2	H-9933-CAW	VV10011
37	Tornillo M10 x 50	6	-----	VA14002
38	Asa	1	-----	VA75002
39	Abrazadera de 2"	1	-----	VV10113
40	Manguera de Desagüe	1	H-9933-DH	VA93208A
41	Abrazadera de la Manguera de Desagüe	1	H-9933-CLMPQ	GV70034
42	Manguera de Desagüe de Tapón	1	H-9933PLUGQ	VA20104A

ACCESORIOS



LISTA DE PARTES DE ACCESORIOS

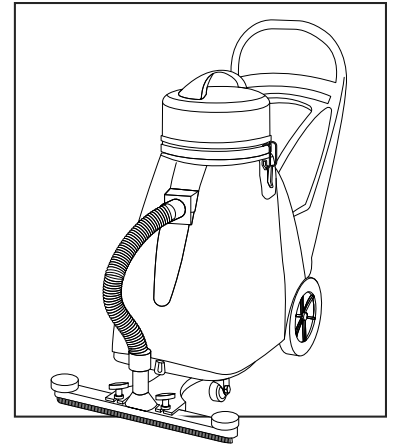
#	DESCRIPCIÓN	CANT.	NO. DE PARTE DE ULINE	NO. DE PARTE DEL FABRICANTE
1	Herramienta para Polvo	1	H-9933-DSTTQ	VA20803
2	Tubo	2	H-9933-248Q	VA20248
3	Extensión	1	H-9933-391Q	VA20391
4	Herramientas para Aspirado de Sólidos	1	H-9933-DRPTQ	GV0040-D
5	<b>Ensamble de Herramienta para Aspirado de Líquidos</b> Incluye: • 2 Hojas de Caucho #6 • 2 Asientos y Hojas • 2 Pasadores y Llantas #8 • 2 Asientos y Llantas #9 • 1 Clip y Adaptador de Herramienta para Pisos #10 • 1 Adaptador de Herramienta para Pisos #11	1	H-9933-0040Q	GV0040-W
6	Hoja de Caucho (Parte de un Kit)	2	H-9933-0040Q	GV0040-W
7	Asiento y Hoja (Parte de un Kit)	2	H-9933-0040Q	GV0040-W
8	Pasador y Llanta (Parte de un Kit)	2	H-9933-0040Q	GV0040-W
9	Asiento y Llanta (Parte de un Kit)	2	H-9933-0040Q	GV0040-W
10	Clip y Adaptador de Herramienta para Pisos (Parte de un Kit)	1	H-9933-0040Q	GV0040-W
11	Adaptador de Herramienta para Pisos (Parte de un Kit)	1	H-9933-0040Q	GV0040-W
12	Herramienta para Hendiduras	1	-----	VA20806

## CONTINUACIÓN DE LA LISTA DE PARTES DE ACCESORIOS

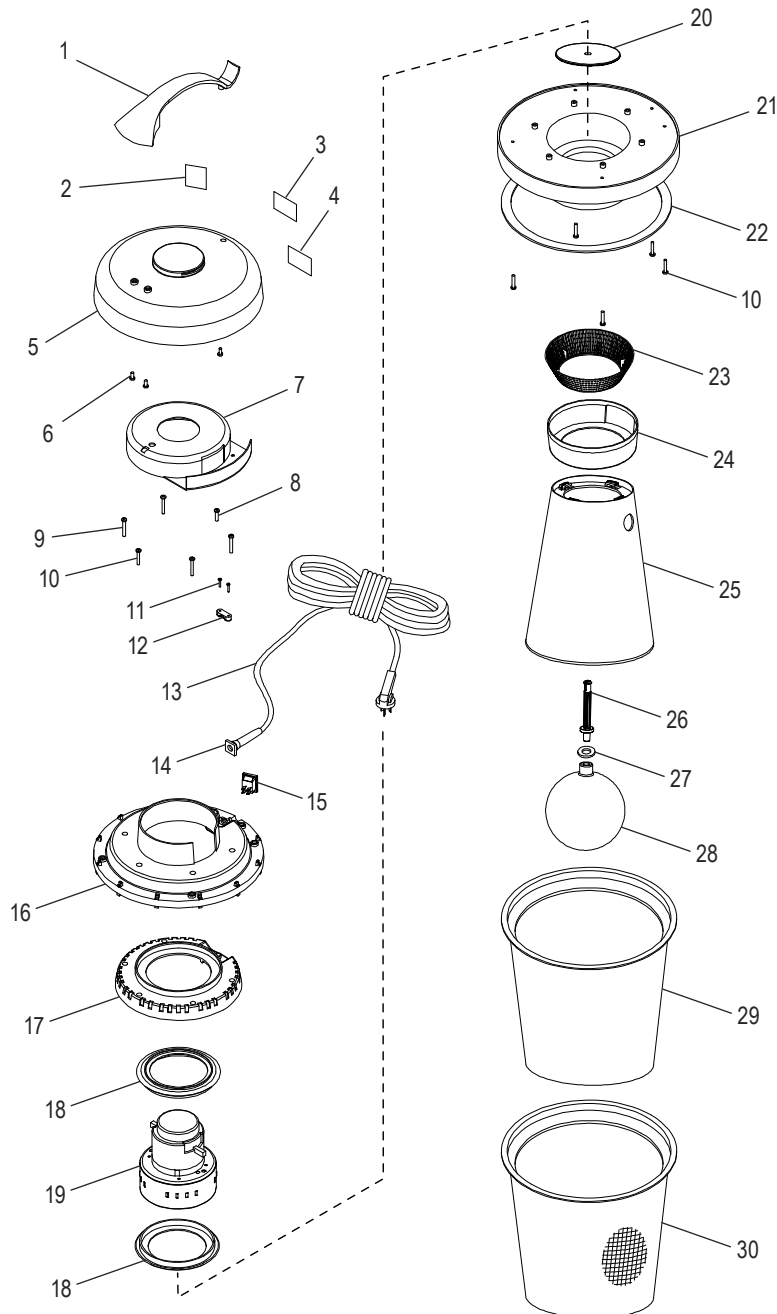
#	DESCRIPCIÓN	CANT.	NO. DE PARTE DE ULINE	NO. DE PARTE DEL FABRICANTE
13	Ensamble de la Manguera Incluye: • 1 Extremo de Máquina #14 • 2 Insertos Roscados #15 • 2 Anillos de Clip #16 • 1 Extremo de Manguera en Ángulo #17	1	H-9933-9HOSE	VA20288
14	Extremo de Máquina (Parte de un Kit)	1	H-9933-9HOSE	VA20288
15	Inserto Roscado (Parte de un Kit)	2	H-9933-9HOSE	VA20288
16	Anillo de Clip (Parte de un Kit)	2	H-9933-9HOSE	VA20288
17	Extremo de Manguera en Ángulo (Parte de un Kit)	1	H-9933-9HOSE	VA20288
18	Ensamble del Jalador de Instalación Frontal de 24"	1	H-9933-24FM	VA00001A
18	Ensamble del Jalador de Instalación Frontal de 30"	1	H-9933-36FM	VA00002A
18	Ensamble de Herramienta para Aspirado de Sólidos de 24	1	-----	VA00005
19	Bolsa de Tela para Polvo	1	-----	VA75020
20	Bolsa de Tela con Clip	1	-----	VA75020-1

**ULINE H-9933**  
**ASPIRATEUR AVEC**  
**RACLETTE**

1 800 295-5510  
uline.ca



ENSEMBLE DU FILTRE



**ULINE H-9933**  
**ASPIRATEUR AVEC**  
**RACLETTE**

1 800 295-5510  
 uline.ca

LISTE DES PIÈCES DE L'ENSEMBLE DU FILTRE

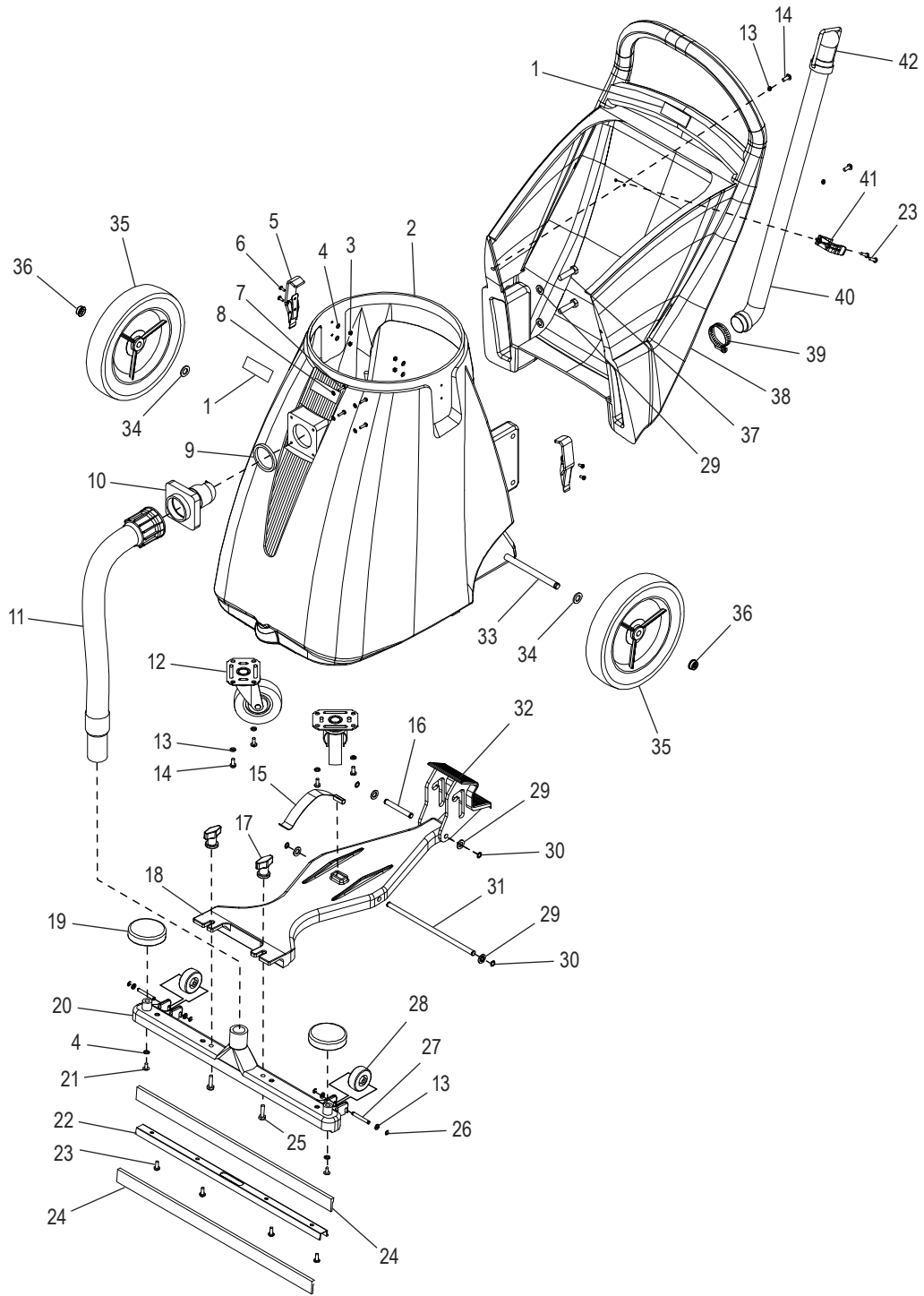
#	DESCRIPTION	QTÉ	RÉF. ULINE	RÉF. DU FABRICANT
1	Poignée	1	H-9933-VHA	VA00075A
2	Étiquette « Read manual » (lire le manuel)	1	H-9933-VHA	VA00075A
3	Étiquette du numéro de série	1	H-9933-VHA	VA00075A
4	Étiquette d'avertissement	1	H-9933-VHA	VA00075A
5	Couvercle supérieur de l'aspirateur	1	H-9933-VHA	VA00075A
6	Vis ST5 x 12	3	H-9933-VHA	VA00075A
7	Couvercle supérieur du moteur	1	H-9933-VHA	VA00075A
8	Vis ST5 x 20	1	H-9933-VHA	VA00075A
9	Vis ST5 x 50	4	H-9933-VHA	VA00075A
10	Vis ST5 x 44	6	H-9933-VHA	VA00075A
11	Vis ST3 x 16	2	H-9933-VHA	VA00075A
12	Serre-bloc	1	H-9933-VHA	VA00075A
13	Câble d'alimentation	1	H-9933-VHA	VA00075A
14	Passe-câble d'alimentation	1	H-9933-VHA	VA00075A
15	Interrupteur marche/arrêt	1	H-9933-VHA	VA00075A
16	Couvercle de montage du moteur	1	H-9933-VHA	VA00075A
17	Plaque de montage du moteur	1	H-9933-VHA	VA00075A
18	Joint du moteur	2	H-9933-VHA	VA00075A
19	Moteur d'aspirateur de 115 V	1	H-9933-VHA	VA00075A
20	Plaque d'étanchéité	1	H-9933-VHA	VA00075A
21	Base de montage du moteur	1	H-9933-VHA	VA00075A
22	Joint de la plaque de montage	1	H-9933-VHA	VA00075A
23	Écran-filtre	1	H-9933-VHA	VA00075A
24	Garde d'eau	1	H-9933-VHA	VA00075A
25	Entonnoir	1	H-9933-VHA	VA00075A
26	Pôle à boule	1	H-9933-VHA	VA00075A
27	Joint torique	1	H-9933-VHA	VA00075A
28	Boule	1	H-9933-VHA	VA00075A
29	Panier-filtre pour déchets secs	1	H-9933-DFB	GV0014
30	Panier-filtre pour déchets humides	1	H-9933-WFBB	GV25014



**ULINE H-9933**  
**ASPIRATEUR AVEC**  
**RACLETTE**

1 800 295-5510  
uline.ca

**BASE**



**ULINE H-9933**  
**ASPIRATEUR AVEC**  
**RACLETTE**

1 800 295-5510  
 uline.ca

LISTE DES PIÈCES DE LA BASE

#	DESCRIPTION	QTÉ	RÉF. ULINE	RÉF. DU FABRICANT
1	Logo « Viper »	2	-----	VF47035A
2	Réservoir	1	-----	VA75001
3	Écrou M5, insert en nylon	4	-----	GT13022
4	Rondelle	6	-----	VF13474A
5	Loquet	2	-----	VA21595
6	Vis M5 x 20	4	-----	VA14010
7	Vis autotaraudeuse ST4 x 20	4	-----	VA14004
8	Rondelle	4	-----	VA13483
9	Joint d'étanchéité	1	H-9933-GAS9Q	VA21514
10	Entrée	1	H-9933-INTKQ	VA21513A
11	Ensemble du tuyau	1	H-9933-HOSE	VA85018
12	Roulette de 3,5 po	2	H-9933-CSTR	VA91342
13	Rondelle	10	-----	VF13600
14	Vis M6 x 16	6	-----	VF13495
15	Ressort à lames	1	-----	VA75005
16	Essieu	1	-----	VA75013
17	Molette	2	H-9933-KNOBQ	VA85003
18	Plaque de montage de l'outil de nettoyage	1	H-9933-MP	VA75006
19	Butoir	2	-----	VA75007
20	Corps de l'outil de nettoyage de 24 po	1	-----	VA85002
20	Corps de l'outil de nettoyage de 30 po	1	-----	VA75008
21	Vis autotaraudeuse ST5 x 10	2	-----	VA13471
22	Pince et lame de 24 po	1	-----	VA85001
22	Pince et lame de 30 po	1	H-9933-30CBQ	VA75009
23	Vis M5 x 14	6	-----	VV20501
24	Lame de 24 po	2	H-9933-PSB	VA75021
24	Lame de 30 po	2	H-9933-30BQ	VA75019
25	Vis M8 x 25	2	-----	VA13491
26	Verrou	4	-----	VA85005
27	Essieu et roue	2	-----	VA85004
28	Roue de 2 po	2	-----	VA91345-8
29	Rondelle	8	H-9933-WSHQ	VF13516
30	Verrou	4	H-9933-LCKQ	VA14001
31	Essieu de la plaque de montage	1	H-9933-AXMQ	VA75011
32	Pédale	1	-----	VA75012
33	Essieu et pédale	1	-----	VA75003
34	Rondelle	2	-----	VV60113S
35	Roue de 10 po	2	H-9933-WHEEL	VA75004

**ULINE H-9933**  
**ASPIRATEUR AVEC**  
**RACLETTE**

1 800 295-5510  
uline.ca

LISTE DES PIÈCES DE LA BASE SUITE

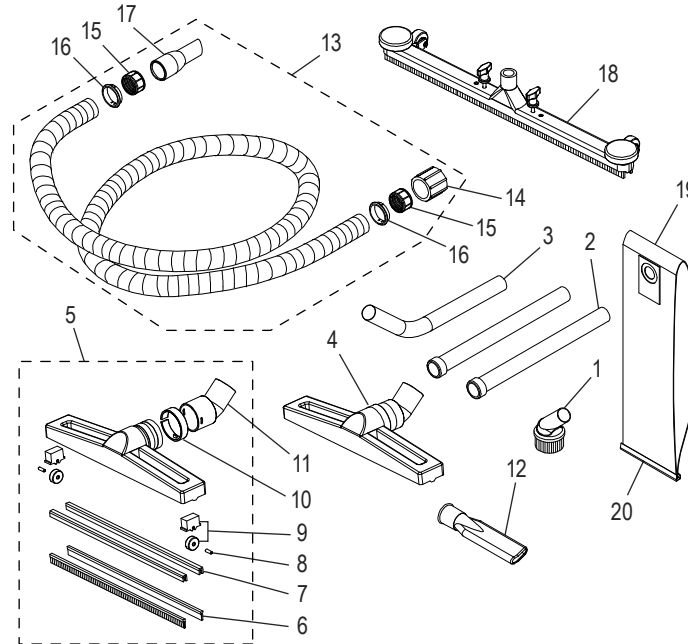
#	DESCRIPTION	QTÉ	RÉF. ULINE	RÉF. DU FABRICANT
36	Capuchon d'essieu et de roue	2	H-9933-CAW	VV10011
37	Vis M10 x 50	6	-----	VA14002
38	Poignée	1	-----	VA75002
39	Collier de serrage de 2 po	1	-----	VV10113
40	Tuyau de vidange	1	H-9933-DH	VA93208A
41	Collier de serrage du tuyau de vidange	1	H-9933-CLMPQ	GV70034
42	Bouchon du tuyau de vidange	1	H-9933PLUGQ	VA20104A

# ULINE H-9933

## ASPIRATEUR AVEC RACLETTE

1 800 295-5510  
uline.ca

### ACCESSOIRES



### LISTE DES PIÈCES DES ACCESSOIRES

#	DESCRIPTION	QTÉ	RÉF. ULINE	RÉF. DU FABRICANT
1	Brosse à épousseter	1	H-9933-DSTTQ	VA20803
2	Tube	2	H-9933-248Q	VA20248
3	Tube-rallonge	1	H-9933-391Q	VA20391
4	Outil de nettoyage pour déchets secs	1	H-9933-DRPTQ	GV0040-D
5	<b>Ensemble de l'outil de nettoyage pour déchets humides</b> Comprend : • Lame en caoutchouc n° 6 (2) • Assise et lame n° 7 (2) • Axe et roue n° 8 (2) • Assise et roue n° 9 (2) • Attache et adaptateur pour suceur à plancher n° 10 (1) • Adaptateur pour suceur à plancher n° 11 (1)	1	H-9933-0040Q	GV0040-W
6	Lame en caoutchouc (pièce d'un ensemble)	2	H-9933-0040Q	GV0040-W
7	Assise et lame (pièce d'un ensemble)	2	H-9933-0040Q	GV0040-W
8	Axe et roue (pièce d'un ensemble)	2	H-9933-0040Q	GV0040-W
9	Assise et roue (pièce d'un ensemble)	2	H-9933-0040Q	GV0040-W
10	Attache et adaptateur pour suceur à plancher (pièce d'un ensemble)	1	H-9933-0040Q	GV0040-W
11	Adaptateur pour suceur à plancher (pièce d'un ensemble)	1	H-9933-0040Q	GV0040-W
12	Suceur plat	1	-----	VA20806

**ULINE H-9933**  
**ASPIRATEUR AVEC**  
**RACLETTE**

1 800 295-5510  
 uline.ca

LISTE DES PIÈCES DES ACCESSOIRES SUITE

#	DESCRIPTION	QTÉ	RÉF. ULINE	RÉF. DU FABRICANT
13	Ensemble du tuyau Comprend : • Extrémité de la machine n° 14 (1) • Insert fileté n° 15 (2) • Anneau d'attache n° 16 (2) • Extrémité de tuyau en biseau n° 17 (1)	1	H-9933-9HOSE	VA20288
14	Extrémité de la machine (pièce d'un ensemble)	1	H-9933-9HOSE	VA20288
15	Insert fileté (pièce d'un ensemble)	2	H-9933-9HOSE	VA20288
16	Anneau d'attache (pièce d'un ensemble)	2	H-9933-9HOSE	VA20288
17	Extrémité de tuyau en biseau (pièce d'un ensemble)	1	H-9933-9HOSE	VA20288
18	Ensemble de raclette avant de 24 po	1	H-9933-24FM	VA00001A
18	Ensemble de raclette avant de 30 po	1	H-9933-36FM	VA00002A
18	Ensemble de l'outil de nettoyage pour déchets secs de 24 po	1	-----	VA00005
19	Sac à poussière en tissu	1	-----	VA75020
20	Attache pour sac en tissu	1	-----	VA75020-1