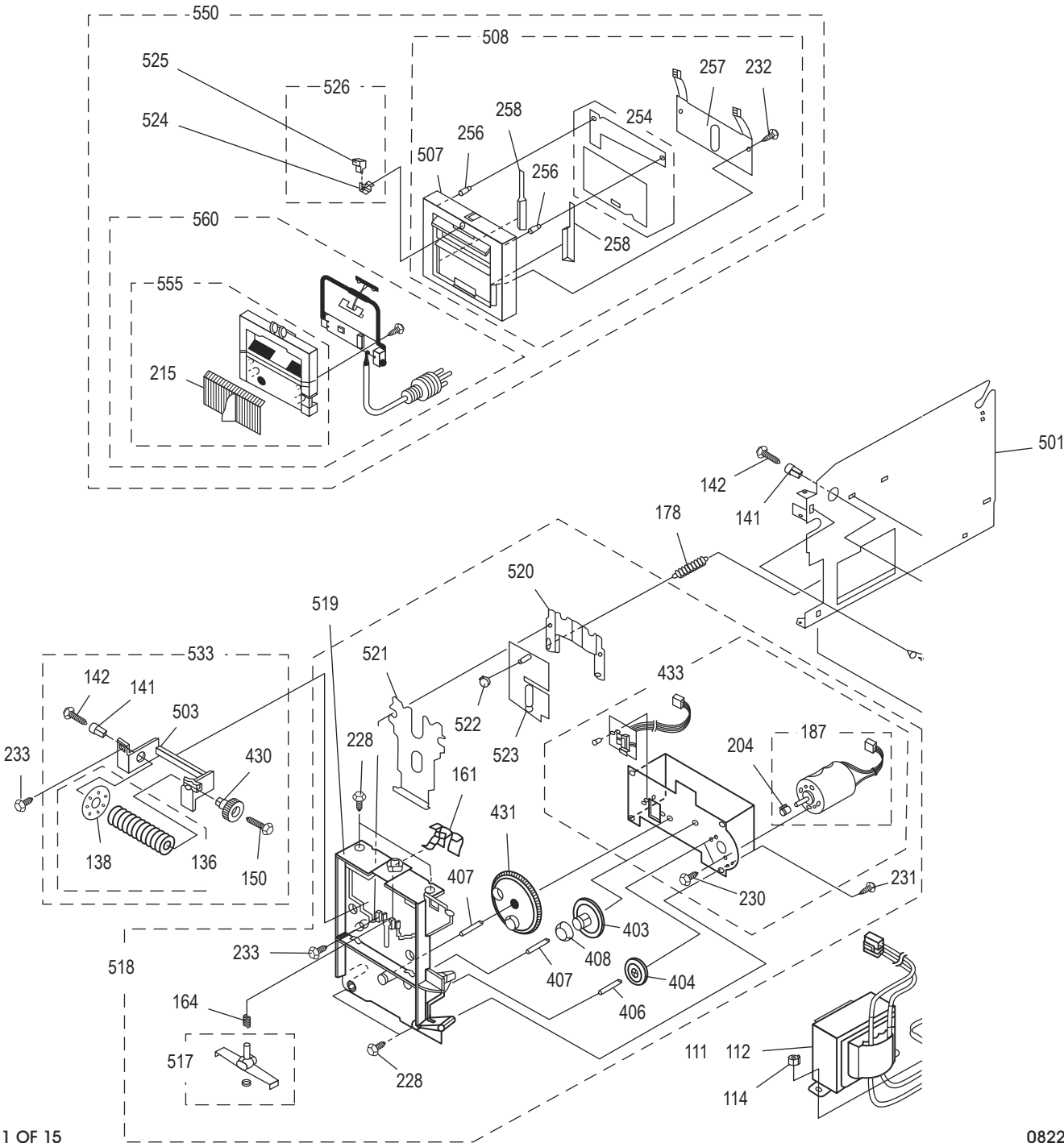
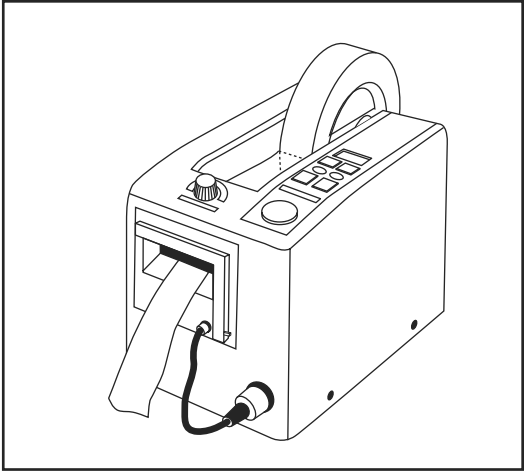


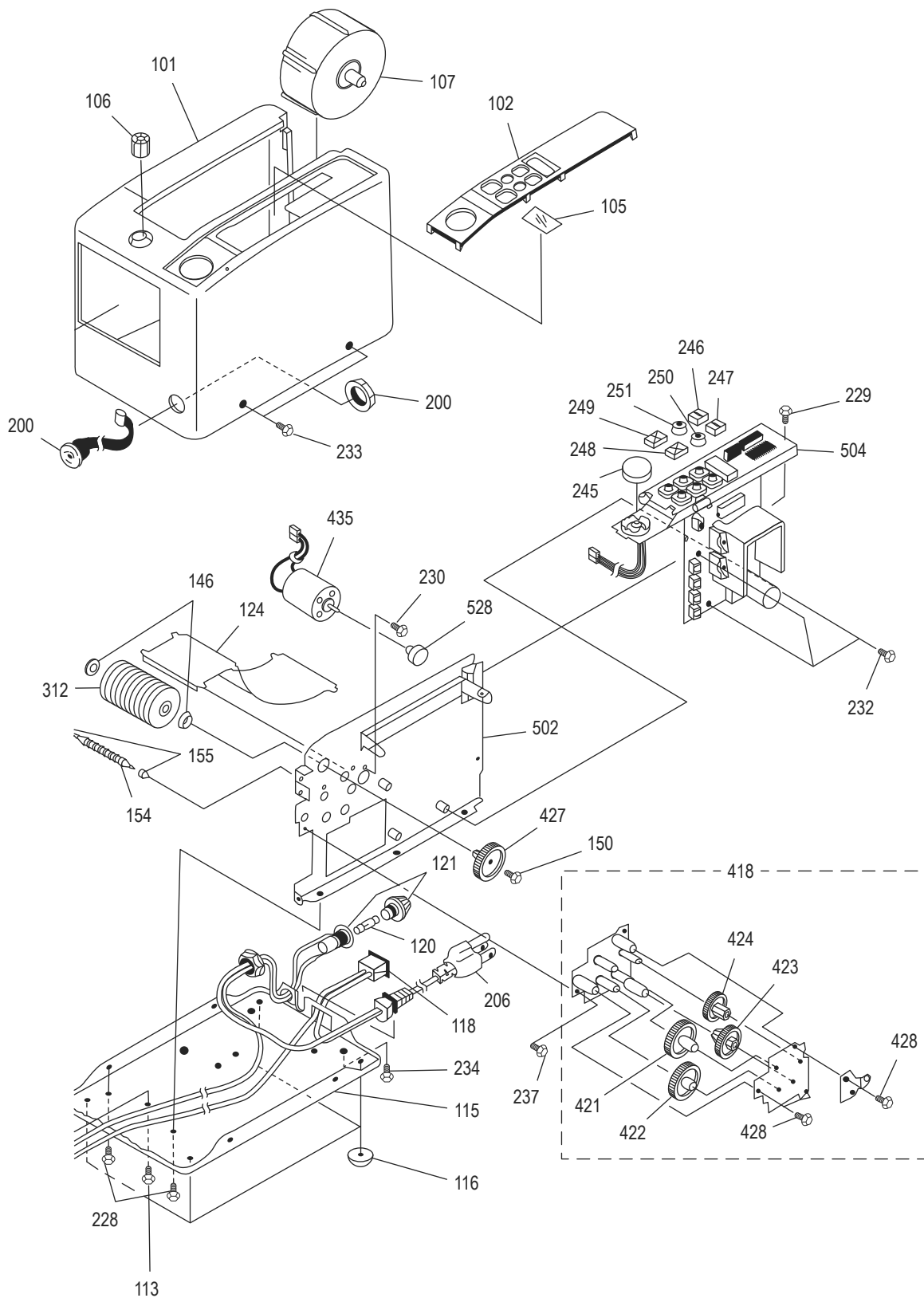
ULINE H-99 INDUSTRIAL AUTOMATIC TAPE DISPENSER

1-800-295-5510
uline.com



ULINE H-99 INDUSTRIAL AUTOMATIC TAPE DISPENSER

1-800-295-5510
uline.com



ULINE H-99
INDUSTRIAL AUTOMATIC
TAPE DISPENSER

1-800-295-5510
 uline.com

#	DESCRIPTION	QTY.	ULINE PART NO.	MFG. PART NO.
101	Main Unit Cover	1	H-99-101	ZCM1000P101
102	Face Decoration Plate	1	H-99-102	ZCM1000P102
105	Clear Plate	1	H-99-105	ZCM1000P105
106	Pressure Knob	1	H-99-106	ZCM1000P106
107	Core Holder	1	H-99-107B	ZCM1000P107B
111	Transformer 110V	1	H-99-111	ZCM1000P111
111	Transformer 230V	1	-----	ZCM1000P112
113	Small Screw Cross Hole	2	H-99-113	ZCM1000P113
114	Hexagonal Nut with Spring Washer	1	H-99-114	ZCM1000P114
115	Bottom Plate	1	H-99-115	ZCM1000P115
116	Rubber Feet	4	H-99-116	ZCM1000P116
118	Power Switch	1	H-99-118	ZCM1000P118
120	Fuse - 1 Amp	1	H-99-120	ZCM1000P120
121	Fuse Holder	1	H-99-121	ZCM1000P121
124	Plate	1	H-99-124	ZCM1000P124
136	Separating Roller	1	H-99-136	ZCM1000P136
138	Separating Roller Ring Silicone Rubber	10	H-99-138	ZCM1000P138
141	Roller Shaft	2	H-99-141	ZCM1000P141
142	Screw Cross Tip	1	H-99-142	ZCM1000P142
146	Bearings	2	H-99-146	ZCM1000P146
150	Tapping Screw Cross Tip	2	H-99-150	ZCM1000P150
154	Pressure Roller	1	H-99-154	ZCM1000P154PP5
155	Pressure Roller Collar	2	H-99-155	ZCM1000P155
161	Cutter Holder Spring 2	1	H-99-161	ZCM1000P161
164	Roller Pressure Spring	1	H-99-164	ZCM1000P164
178	Spring	1	H-99-178	ZCM1000P178
187	Motor Unit with Pinion Gear	1	H-99-187	ZCM1000P187
200	Connector 4 (Old Style - 4 Pin)	1	H-99-200	ZCM1000P200
200	Connector 4 (New Style - 3 Pin)	1	H-99-2001	ZCM1000P200-1
204	Pinion Gear 12	1	H-99-204	ZCM1000P204
206	Power Cord 110V	1	H-99-205	ZCM1000P206S
206	Power Cord 230V	1	-----	ZCM1000P206-2
215	Cover For Non-Contact	1	H-99-215	ZCM1000P215
228	Screw Cross Tip	4	H-99-228	ZCM1000P228
229	Tapping Screw Cross Tip	1	H-99-229	ZCM1000P229
230	Small Screw Cross Tip	1	H-99-230	ZCM1000P230
231	Cutter Gear Cover Screw/Cross Tip	1	H-99-231	ZCM1000P231
232	Cutter Spring Control Screw/Cross Tip	1	H-99-232	ZCM1000P232

ULINE H-99
INDUSTRIAL AUTOMATIC
TAPE DISPENSER

1-800-295-5510
 uline.com

#	DESCRIPTION	QTY.	ULINE PART NO.	MFG. PART NO.
233	Body Cover Screw Cross Tip	6	H-99-233	ZCM1000P233
234	Tapping Screw Cross Tip	1	H-99-234	ZCM1000P234
245	Auto Button	1	H-99-245	ZCM1000P245
246	Switch Button 1 (cm)	1	H-99-246	ZCM1000P246
247	Switch Button 1 (mm)	1	H-99-247	ZCM1000P247
248	Switch Button 2 (Cut)	1	H-99-248	ZCM1000P248
249	Switch Button 2 (Feed)	1	H-99-249	ZCM1000P249
250	Switch Button 3 (20)	1	H-99-250	ZCM1000P250
251	Switch Button 3 (Reverse)	1	H-99-251	ZCM1000P251
254	Blade Set	1	H-99-254/255	ZCM1000P254
256	Top Blade Holder	2	H-99-256	ZCM1000P256
257	Blade Spring (Old Style – without Comb)	1	H-99-257	ZCM1000P257
257	Blade Spring (New Style – with Comb)	1	H-99-257PP	ZCM1000P257PP
258	Blade Guides – Left and Right	1	H-99-BGLR	ZCM1000P258259
312	Feed Roller	1	H-99-312	ZCM1000P312
403	Flat Gear 15 – 11 Teeth	1	H-99-403	ZCM1000P403
404	Flat Gear 16 – 12 Teeth	1	H-99-404	ZCM1000P404
406	Flat Gear Shaft 14	1	H-99-406	ZCM1000P406
407	Flat Gear Shaft 13	1	H-99-407	ZCM1000P407
408	Collar 2	2	H-99-408	ZCM1000P408
418	Gear Plate Installation Unit	1	H-99-418	ZCM1000P418
421	Flat Gear 11 – 38 Teeth	1	H-99-421	ZCM1000P421
422	Flat Gear 12 – 16 Teeth	1	H-99-422	ZCM1000P422
423	Flat Gear 13 – 11 Teeth	1	H-99-423	ZCM1000P423
424	Flat Gear 14 – 12 Teeth	1	H-99-424	ZCM1000P424
427	Feeder Roller Gear 2	1	H-99-427	ZCM1000P427
428	Small Screw with Cross Hole	2	H-99-428	ZCM1000P428
430	Separating Roller Gear 2 – 20 Teeth	1	H-99-430	ZCM1000P430
431	Cutter Gear Unit 2	1	H-99-431	ZCM1000P431
433	Gear Cover 2 Unit (For Cutter)	1	H-99-433	ZCM1000P433
435	Motor Unit 4	1	H-99-435	ZCM1000P435
501	Left Plate Unit 2	1	H-99-501	ZCM1000P501
502	Right Plate Unit 3	1	H-99-502	ZCM1000P502
503	Separating Roller Holder	1	H-99-503	ZCM1000P503
504	Main Board Unit 2	1	H-99-504	ZCM1000P504
507	Blade Holder 2	1	H-99-507	ZCM1000P507S
508	Cutter Holder Unit 2 with Blades	1	H-99-508	ZCM1000P508S

ULINE H-99
INDUSTRIAL AUTOMATIC
TAPE DISPENSER

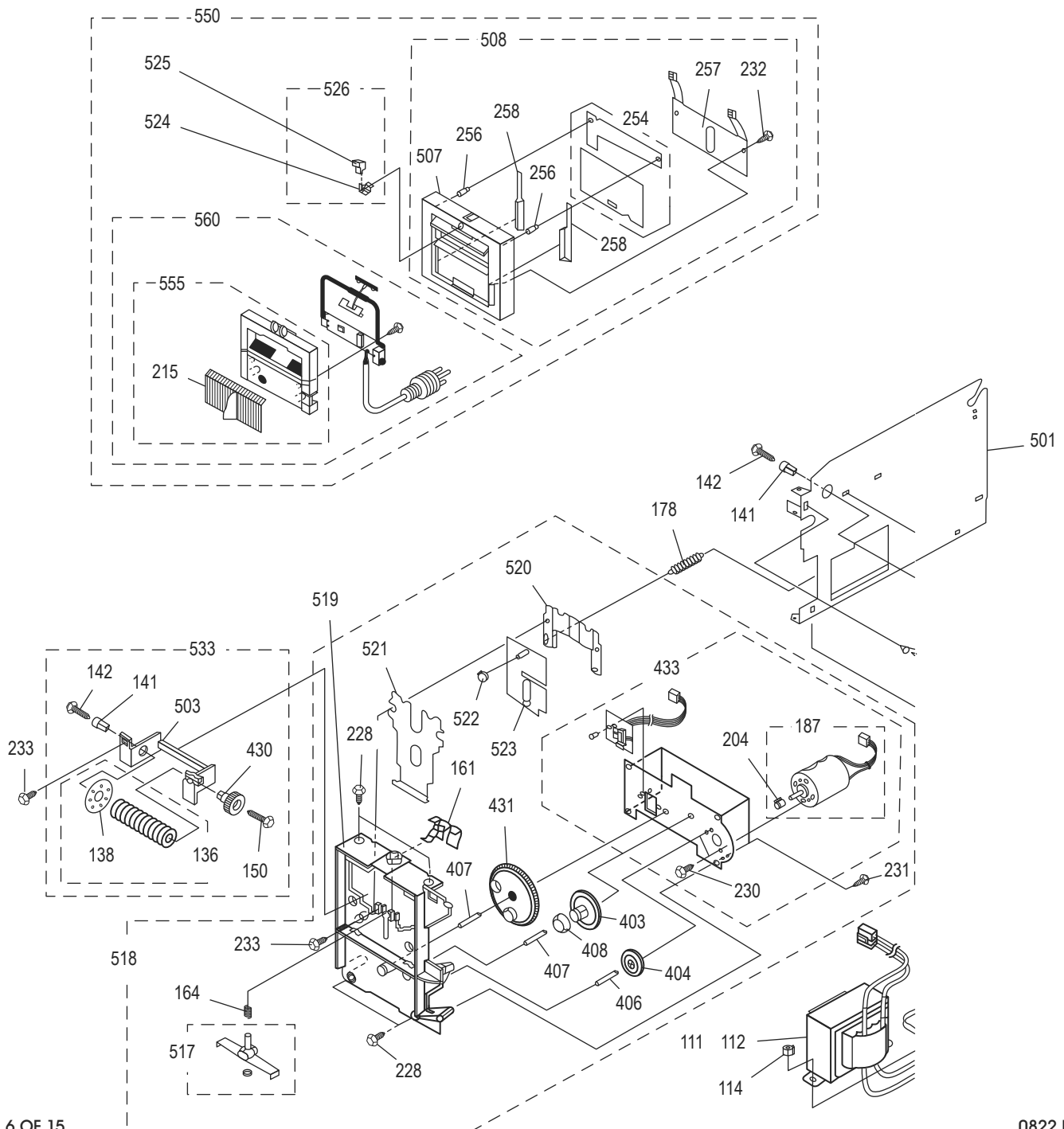
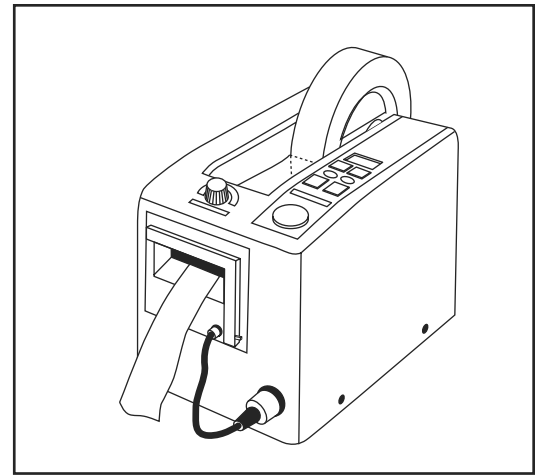
1-800-295-5510
 uline.com

#	DESCRIPTION	QTY.	ULINE PART NO.	MFG. PART NO.
517	Roller Pressure Unit 2	1	H-99-517	ZCM1000P517
518	Front Holder 3 Unit	1	H-99-518	ZCM1000P518
519	Front Holder 3	1	H-99-519	ZCM1000P519
520	Cut Lever Pressure 2	1	H-99-520	ZCM1000P520
521	Cut Lever Liner 2	1	H-99-521	ZCM1000P521
522	Cut Lever Shaft Collar	1	H-99-522	ZCM1000P522
523	Cut Lever Unit 2	1	H-99-523	ZCM1000P523
524	Open Spring	1	-----	ZCM1000P524
525	Open Knob	1	-----	ZCM1000P525
526	Open Set (Spring and Knob)	1	H-99-526	ZCM1000P526
528	Pinion Gear Unit 2 – 11 Teeth with Magnet	1	H-99-528	ZCM1000P528
533	Separating Roller Holder Unit	1	H-99-533	ZCM1000P533
550	Auto Feed Cutter Control Unit with Blade	1	H-99-AFCCU	ZCM1000P550S
555	Sensor Cover 2	1	H-99-555	ZCM1000P555
560	Sensor Unit	1	H-99-ZCM	ZCM1000P560-1
	Repair Kit (Not Shown)	1	H-99-RKIT	ZCM1000PKIT
	Auto Feed Cutter Control Unit (3 Prong) (Not Shown)	1	H-99-MA1000	ZCM1000P550
	1¼" Reel (Not Shown)	1	-----	ZCM1000P109
	1½" Reel (Not Shown)	1	H-99-CORE	ZCM1000P110
	Manual - English (Not Shown)	1	H-99-286	ZCM1000P286
	Silicone Oil (Not Shown)	1	H-99-289	ZCM1000P289

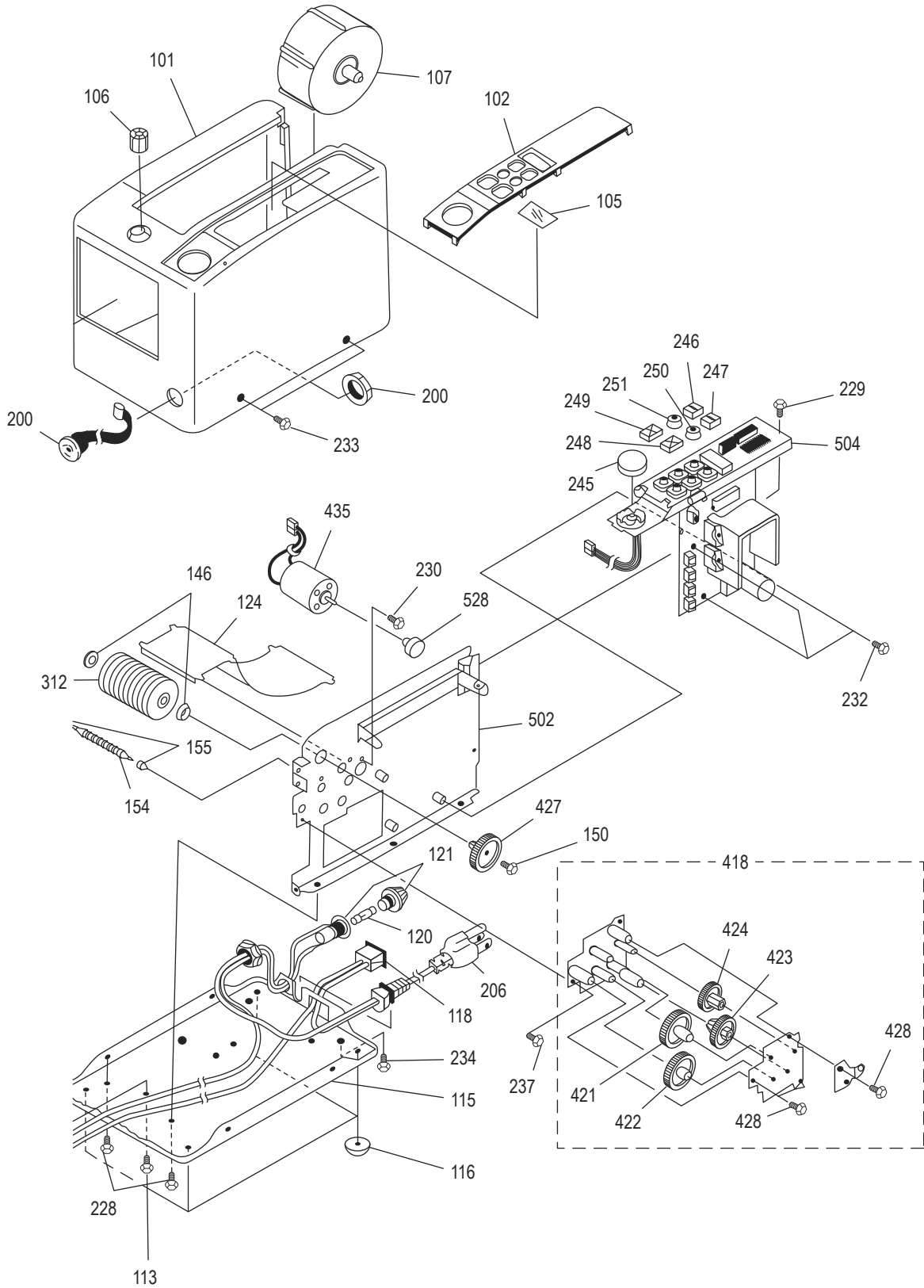
ULINE H-99

DESPACHADOR AUTOMÁTICO INDUSTRIAL DE CINTA ADHESIVA

800-295-5510
uline.mx



**DESPACHADOR
AUTOMÁTICO INDUSTRIAL
DE CINTA ADHESIVA**



**DESPACHADOR
AUTOMÁTICO INDUSTRIAL
DE CINTA ADHESIVA**

#	DESCRIPCIÓN	CANT.	NO. DE PARTE DE ULINE	NO. DE PARTE DEL FABRICANTE
101	Cubierta de la Unidad Principal	1	H-99-101	ZCM1000P101
102	Placa Decorativa de Superficie	1	H-99-102	ZCM1000P102
105	Placa Transparente	1	H-99-105	ZCM1000P105
106	Perilla de Presión	1	H-99-106	ZCM1000P106
107	Núcleo Portaetiquetas	1	H-99-107B	ZCM1000P107B
111	Transformador de 110 V	1	H-99-111	ZCM1000P111
111	Transformador de 230 V	1	-----	ZCM1000P112
113	Orificio en Cruz para Tornillo Pequeño	2	H-99-113	ZCM1000P113
114	Tuerca Hexagonal con Rondana de Resorte	1	H-99-114	ZCM1000P114
115	Placa Inferior	1	H-99-115	ZCM1000P115
116	Patas de Caucho	4	H-99-116	ZCM1000P116
118	Interruptor de Energía	1	H-99-118	ZCM1000P118
120	Fusible - 1 Amp	1	H-99-120	ZCM1000P120
121	Soporte para Fusible	1	H-99-121	ZCM1000P121
124	Placa	1	H-99-124	ZCM1000P124
136	Rodillo Separador	1	H-99-136	ZCM1000P136
138	Anillo de Goma de Silicón del Rodillo Separador	10	H-99-138	ZCM1000P138
141	Eje del Rodillo	2	H-99-141	ZCM1000P141
142	Tornillo con Punta en Cruz	1	H-99-142	ZCM1000P142
146	Baleros	2	H-99-146	ZCM1000P146
150	Tornillo Roscador con Punta en Cruz	2	H-99-150	ZCM1000P150
154	Rodillo de Presión	1	H-99-154	ZCM1000P154PP5
155	Collarín del Rodillo de Presión	2	H-99-155	ZCM1000P155
161	Resorte del Soporte de la Cortadora (2)	1	H-99-161	ZCM1000P161
164	Resorte del Rodillo de Presión	1	H-99-164	ZCM1000P164
178	Resorte	1	H-99-178	ZCM1000P178
187	Unidad de Motor con Engranaje de Piñón	1	H-99-187	ZCM1000P187
200	Conector 4 (Estilo Antiguo - 4 Polos)	1	H-99-200	ZCM1000P200
200	Conector 4 (Estilo Nuevo - 3 Polos)	1	H-99-2001	ZCM1000P200-1
204	Engranajes de Piñón 12	1	H-99-204	ZCM1000P204
206	Cable Eléctrico de 110 V	1	H-99-205	ZCM1000P206S
206	Cable Eléctrico de 230 V	1	-----	ZCM1000P206-2
215	Cubierta para Evitar el Contacto	1	H-99-215	ZCM1000P215
228	Tornillo con Punta en Cruz	4	H-99-228	ZCM1000P228
229	Tornillo Roscador con Punta en Cruz	1	H-99-229	ZCM1000P229
230	Tornillo Pequeño con Punta en Cruz	1	H-99-230	ZCM1000P230
231	Tornillo con Punta en Cruz de la Cubierta del Mecanismo de la Cortadora	1	H-99-231	ZCM1000P231
232	Tornillo con Punta en Cruz de Control del Resorte de la Cortadora	1	H-99-232	ZCM1000P232

**DESPACHADOR
AUTOMÁTICO INDUSTRIAL
DE CINTA ADHESIVA**

#	DESCRIPCIÓN	CANT.	NO. DE PARTE DE ULINE	NO. DE PARTE DEL FABRICANTE
233	Tornillo con Punta en Cruz de la Cubierta del Cuerpo	6	H-99-233	ZCM1000P233
234	Tornillo Roscador con Punta en Cruz	1	H-99-234	ZCM1000P234
245	Botón Automático	1	H-99-245	ZCM1000P245
246	Botón Interruptor 1 (cm)	1	H-99-246	ZCM1000P246
247	Botón Interruptor 1 (mm)	1	H-99-247	ZCM1000P247
248	Botón Interruptor 2 (Cortar)	1	H-99-248	ZCM1000P248
249	Botón Interruptor 2 (Alimentación)	1	H-99-249	ZCM1000P249
250	Botón Interruptor 3 (20)	1	H-99-250	ZCM1000P250
251	Botón Interruptor 3 (Reverso)	1	H-99-251	ZCM1000P251
254	Set de Hojas	1	H-99-254/255	ZCM1000P254
256	Soporte para Hoja Superior	2	H-99-256	ZCM1000P256
257	Resorte con Hoja (Estilo Antiguo – Sin Peine)	1	H-99-257	ZCM1000P257
257	Resorte con Hoja (Estilo Nuevo – Con Peine)	1	H-99-257PP	ZCM1000P257PP
258	Guías de las Hojas – Derecha e Izquierda	1	H-99-BGLR	ZCM1000P258259
312	Rodillo de Alimentación	1	H-99-312	ZCM1000P312
403	Engranaje Plano 15 – 11 Dientes	1	H-99-403	ZCM1000P403
404	Engranaje Plano 16 – 12 Dientes	1	H-99-404	ZCM1000P404
406	Eje del Engranaje Plano 14	1	H-99-406	ZCM1000P406
407	Eje del Engranaje Plano 13	1	H-99-407	ZCM1000P407
408	Collarín 2	2	H-99-408	ZCM1000P408
418	Unidad de Instalación de la Placa de Engranaje	1	H-99-418	ZCM1000P418
421	Engranaje Plano 11 – 38 Dientes	1	H-99-421	ZCM1000P421
422	Engranaje Plano 12 – 16 Dientes	1	H-99-422	ZCM1000P422
423	Engranaje Plano 13 – 11 Dientes	1	H-99-423	ZCM1000P423
424	Engranaje Plano 14 – 12 Dientes	1	H-99-424	ZCM1000P424
427	Engranaje del Rodillo de Alimentación 2	1	H-99-427	ZCM1000P427
428	Tornillo Pequeño con Orificio en Cruz	2	H-99-428	ZCM1000P428
430	Engranaje del Rodillo de Alimentación 2 – 20 Dientes	1	H-99-430	ZCM1000P430
431	Unidad del Engranaje de la Cortadora 2	1	H-99-431	ZCM1000P431
433	Unidad de la Cubierta del Mecanismo 2 (Para la Cortadora)	1	H-99-433	ZCM1000P433
435	Unidad de Motor 4	1	H-99-435	ZCM1000P435
501	Unidad de Placa Izquierda 2	1	H-99-501	ZCM1000P501
502	Unidad de Placa Derecha 3	1	H-99-502	ZCM1000P502
503	Soporte del Rodillo Separador	1	H-99-503	ZCM1000P503
504	Unidad del Tablero Principal 2	1	H-99-504	ZCM1000P504
507	Soporte de la Hoja 2	1	H-99-507	ZCM1000P507S
508	Unidad de Soporte de la Cortadora 2 con Hojas	1	H-99-508	ZCM1000P508S

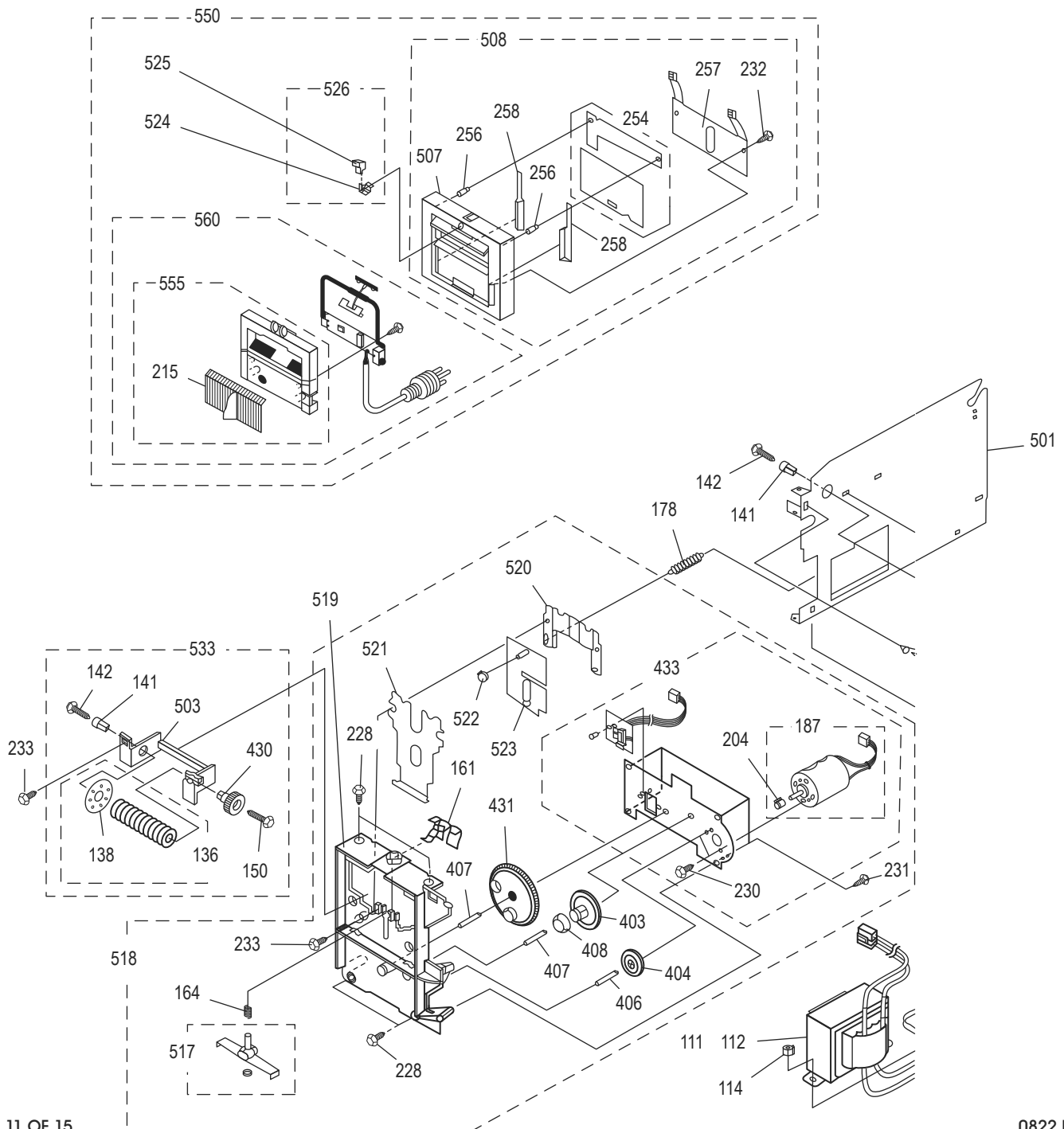
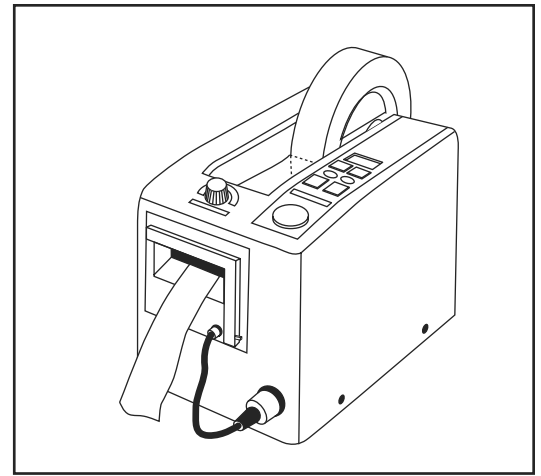
**DESPACHADOR
AUTOMÁTICO INDUSTRIAL
DE CINTA ADHESIVA**

#	DESCRIPCIÓN	CANT.	NO. DE PARTE DE ULINE	NO. DE PARTE DEL FABRICANTE
517	Unidad del Rodillo de Presión 2	1	H-99-517	ZCM1000P517
518	Unidad del Soporte Frontal 3	1	H-99-518	ZCM1000P518
519	Soporte Frontal 3	1	H-99-519	ZCM1000P519
520	Presión de la Palanca Cortadora 2	1	H-99-520	ZCM1000P520
521	Funda de la Palanca Cortadora 2	1	H-99-521	ZCM1000P521
522	Collarín del Eje de la Palanca Cortadora	1	H-99-522	ZCM1000P522
523	Unidad de la Palanca Cortadora 2	1	H-99-523	ZCM1000P523
524	Resorte Abierto	1	-----	ZCM1000P524
525	Perilla Abierta	1	-----	ZCM1000P525
526	Set Abierto (Resorte y Perilla)	1	H-99-526	ZCM1000P526
528	Unidad del Engranaje de Piñón 2 - 11 Dientes con Imán	1	H-99-528	ZCM1000P528
533	Unidad de Soporte del Rodillo Separador	1	H-99-533	ZCM1000P533
550	Unidad de Control de la Cortadora de Alimentación Automática con Hoja	1	H-99-AFCCU	ZCM1000P550S
555	Cubierta del Sensor 2	1	H-99-555	ZCM1000P555
560	Unidad de Sensor	1	H-99-ZCM	ZCM1000P560-1
	Kit de Reparaciones (No Se Muestra)	1	H-99-RKIT	ZCM1000PKIT
	Unidad de Control de la Cortadora de Alimentación Automática (3 Clavijas) (No Se Muestra)	1	H-99-MA1000	ZCM1000P550
	Carrete de 1¼" (No Se Muestra)	1	-----	ZCM1000P109
	Carrete de 1½" (No Se Muestra)	1	H-99-CORE	ZCM1000P110
	Manual - Inglés (No Se Muestra)	1	H-99-286	ZCM1000P286
	Aceite de Silicón (No Se Muestra)	1	H-99-289	ZCM1000P289

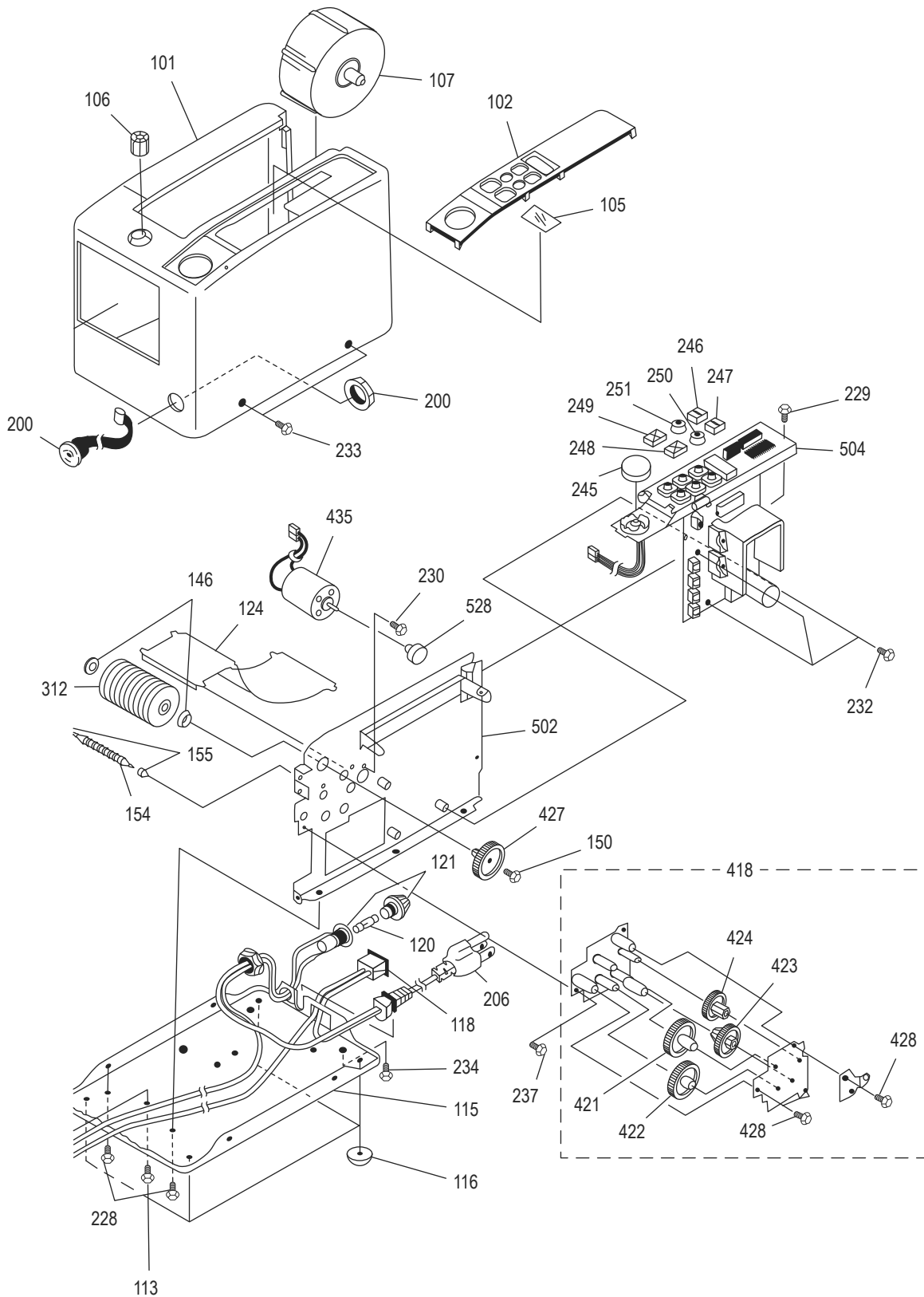
ULINE H-99

DÉVIDOIR DE RUBAN ADHÉSIF AUTOMATIQUE INDUSTRIEL

1-800-295-5510
uline.com



**DÉVIDOIR DE RUBAN
ADHÉSIF AUTOMATIQUE
INDUSTRIEL**



**DÉVIDOIR DE RUBAN
ADHÉSIF AUTOMATIQUE
INDUSTRIEL**

#	DESCRIPTION	QTÉ	RÉF. ULINE	RÉF. DU FABRICANT
101	Boîtier principal de l'unité	1	H-99-101	ZCM1000P101
102	Plaque frontale décorative	1	H-99-102	ZCM1000P102
105	Plaque transparente	1	H-99-105	ZCM1000P105
106	Bouton de pression	1	H-99-106	ZCM1000P106
107	Support de mandrin	1	H-99-107B	ZCM1000P107B
111	Transformateur 110 V	1	H-99-111	ZCM1000P111
111	Transformateur 230 V	1	-----	ZCM1000P112
113	Trou transversal pour petite vis	2	H-99-113	ZCM1000P113
114	Écrou hexagonal avec rondelle à ressort	1	H-99-114	ZCM1000P114
115	Plaque inférieure	1	H-99-115	ZCM1000P115
116	Pieds en caoutchouc	4	H-99-116	ZCM1000P116
118	Interrupteur d'alimentation	1	H-99-118	ZCM1000P118
120	Fusible – 1 A	1	H-99-120	ZCM1000P120
121	Porte-fusible	1	H-99-121	ZCM1000P121
124	Plaque	1	H-99-124	ZCM1000P124
136	Rouleau séparateur	1	H-99-136	ZCM1000P136
138	Anneau en caoutchouc de silicone pour rouleau séparateur	10	H-99-138	ZCM1000P138
141	Tige de rouleau	2	H-99-141	ZCM1000P141
142	Vis cruciforme	1	H-99-142	ZCM1000P142
146	Roulements	2	H-99-146	ZCM1000P146
150	Vis taraudeuse cruciforme	2	H-99-150	ZCM1000P150
154	Rouleau de pression	1	H-99-154	ZCM1000P154PP5
155	Collet du rouleau de pression	2	H-99-155	ZCM1000P155
161	Ressort de retenue de l'outil de coupe 2	1	H-99-161	ZCM1000P161
164	Ressort du rouleau de pression	1	H-99-164	ZCM1000P164
178	Ressort	1	H-99-178	ZCM1000P178
187	Bloc moteur avec engrenage à pignons	1	H-99-187	ZCM1000P187
200	Connecteur 4 (ancien style – 4 broches)	1	H-99-200	ZCM1000P200
200	Connecteur 4 (nouveau style – 3 broches)	1	H-99-2001	ZCM1000P200-1
204	Engrenage à pignons 12	1	H-99-204	ZCM1000P204
206	Cordon d'alimentation 110 V	1	H-99-205	ZCM1000P206S
206	Cordon d'alimentation 230 V	1	-----	ZCM1000P206-2
215	Couvercle sans contact	1	H-99-215	ZCM1000P215
228	Vis cruciforme	4	H-99-228	ZCM1000P228
229	Vis taraudeuse cruciforme	1	H-99-229	ZCM1000P229
230	Petite vis cruciforme	1	H-99-230	ZCM1000P230
231	Vis cruciforme pour couvercle d'engrenage et outil de coupe	1	H-99-231	ZCM1000P231
232	Vis cruciforme pour ressort de maintien de l'outil de coupe	1	H-99-232	ZCM1000P232

**DÉVIDOIR DE RUBAN
ADHÉSIF AUTOMATIQUE
INDUSTRIEL**

#	DESCRIPTION	QTÉ	RÉF. ULINE	RÉF. DU FABRICANT
233	Vis cruciforme pour boîtier principal	6	H-99-233	ZCM1000P233
234	Vis taraudeuse cruciforme	1	H-99-234	ZCM1000P234
245	Bouton auto	1	H-99-245	ZCM1000P245
246	Bouton d'interrupteur 1 (cm)	1	H-99-246	ZCM1000P246
247	Bouton d'interrupteur 1 (mm)	1	H-99-247	ZCM1000P247
248	Bouton d'interrupteur 2 (coupe)	1	H-99-248	ZCM1000P248
249	Bouton d'interrupteur 2 (alimentation)	1	H-99-249	ZCM1000P249
250	Bouton d'interrupteur 3 (20)	1	H-99-250	ZCM1000P250
251	Bouton d'interrupteur 3 (arrière)	1	H-99-251	ZCM1000P251
254	Ensemble de lames	1	H-99-254/255	ZCM1000P254
256	Support de lame supérieur	2	H-99-256	ZCM1000P256
257	Ressort à lame (ancien style – sans peigne)	1	H-99-257	ZCM1000P257
257	Ressort à lame (nouveau style – avec peigne)	1	H-99-257PP	ZCM1000P257PP
258	Guides de lame – Côtés droit et gauche	1	H-99-BGLR	ZCM1000P258259
312	Rouleau d'alimentation	1	H-99-312	ZCM1000P312
403	Engrenage plat 15 – 11 dents	1	H-99-403	ZCM1000P403
404	Engrenage plat 16 – 12 dents	1	H-99-404	ZCM1000P404
406	Arbre d'engrenage plat 14	1	H-99-406	ZCM1000P406
407	Arbre d'engrenage plat 13	1	H-99-407	ZCM1000P407
408	Collet 2	2	H-99-408	ZCM1000P408
418	Unité d'installation de plaque d'engrenage	1	H-99-418	ZCM1000P418
421	Engrenage plat 11 – 38 dents	1	H-99-421	ZCM1000P421
422	Engrenage plat 12 – 16 dents	1	H-99-422	ZCM1000P422
423	Engrenage plat 13 – 11 dents	1	H-99-423	ZCM1000P423
424	Engrenage plat 14 – 12 dents	1	H-99-424	ZCM1000P424
427	Engrenage de rouleau d'alimentation 2	1	H-99-427	ZCM1000P427
428	Petite vis avec trou cruciforme	2	H-99-428	ZCM1000P428
430	Engrenage de rouleau séparateur 2 – 20 dents	1	H-99-430	ZCM1000P430
431	Unité d'engrenage de l'outil de coupe 2	1	H-99-431	ZCM1000P431
433	Unité de couvercle d'engrenage 2 (pour outil de coupe)	1	H-99-433	ZCM1000P433
435	Bloc moteur 4	1	H-99-435	ZCM1000P435
501	Unité de plaque (gauche) 2	1	H-99-501	ZCM1000P501
502	Unité de plaque (droit) 3	1	H-99-502	ZCM1000P502
503	Support de rouleau séparateur	1	H-99-503	ZCM1000P503
504	Unité de carte mère 2	1	H-99-504	ZCM1000P504
507	Support de lame 2	1	H-99-507	ZCM1000P507S

**DÉVIDOIR DE RUBAN
ADHÉSIF AUTOMATIQUE
INDUSTRIEL**

1-800-295-5510

uline.com

#	DESCRIPTION	QTÉ	RÉF. ULINE	RÉF. DU FABRICANT
508	Unité de support d'outil de coupe 2 avec lames	1	H-99-508	ZCM1000P508S
517	Unité de rouleau de pression 2	1	H-99-517	ZCM1000P517
518	Unité de support frontal 3	1	H-99-518	ZCM1000P518
519	Support frontal 3	1	H-99-519	ZCM1000P519
520	Levier de pression de coupe 2	1	H-99-520	ZCM1000P520
521	Revêtement du levier de coupe 2	1	H-99-521	ZCM1000P521
522	Collet d'arbre de levier de coupe	1	H-99-522	ZCM1000P522
523	Unité de levier de coupe 2	1	H-99-523	ZCM1000P523
524	Ressort d'ouverture	1	-----	ZCM1000P524
525	Bouton d'ouverture	1	-----	ZCM1000P525
526	Ensemble d'ouverture (ressort et bouton)	1	H-99-526	ZCM1000P526
528	Unité d'engrenage à pignons 2 – 11 dents avec aimant	1	H-99-528	ZCM1000P528
533	Unité de support de rouleau séparateur	1	H-99-533	ZCM1000P533
550	Unité de contrôle de distribution automatique de l'outil de coupe avec lame	1	H-99-AFCCU	ZCM1000P550S
555	Couvercle du capteur 2	1	H-99-555	ZCM1000P555
560	Unité de capteur	1	H-99-ZCM	ZCM1000P560-1
	Trousse de réparation (non illustrée)	1	H-99-RKIT	ZCM1000PKIT
	Unité de contrôle de distribution automatique de l'outil de coupe (3 dents) (non illustrée)	1	H-99-MA1000	ZCM1000P550
	Bobine de 1 ¼ po (non illustré)	1	-----	ZCM1000P109
	Bobine de 1 ½ po (non illustré)	1	H-99-CORE	ZCM1000P110
	Guide – anglais (non illustré)	1	H-99-286	ZCM1000P286
	Huile de silicone (non illustrée)	1	H-99-289	ZCM1000P289