

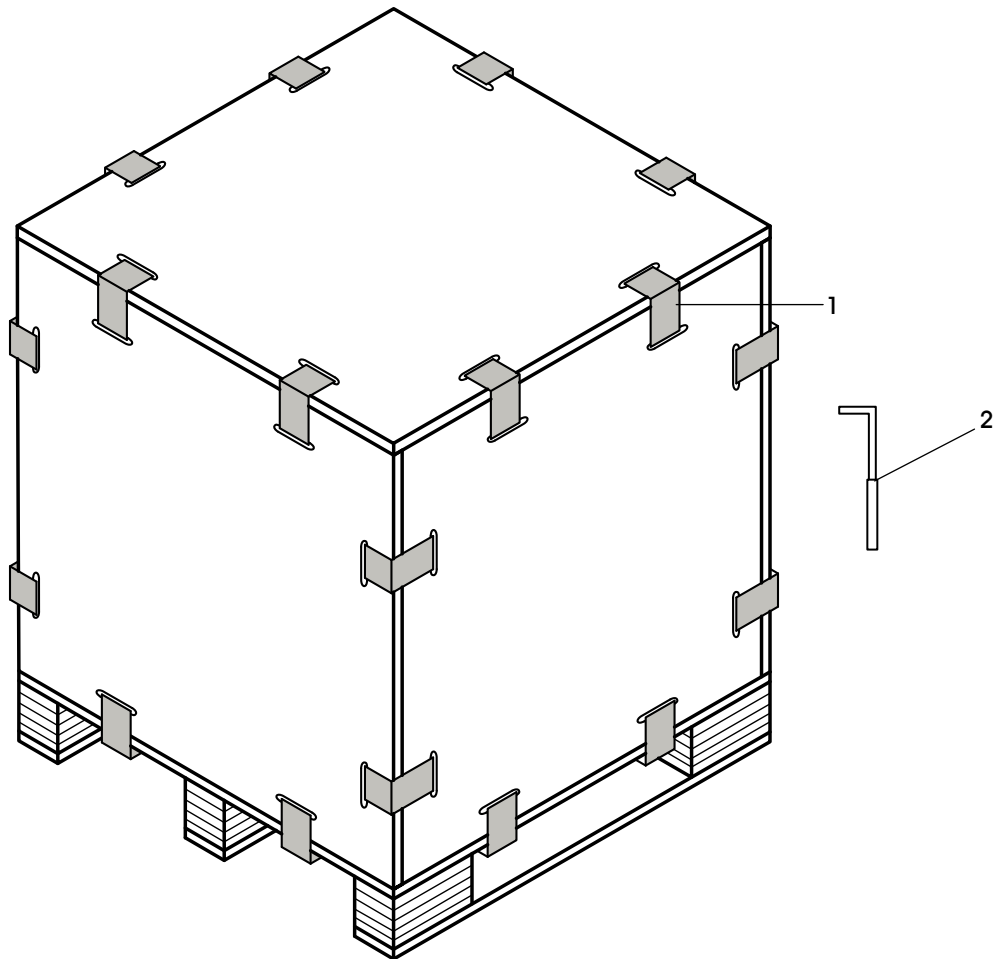
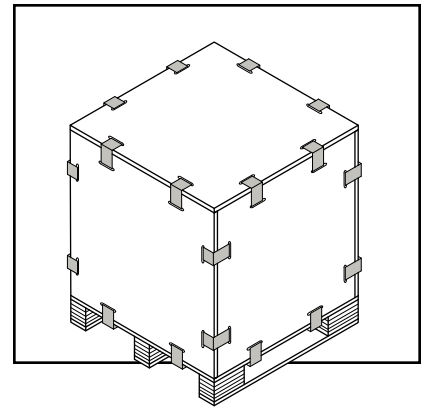
ULINE

**HEAVY DUTY
WOOD CRATE**

1-800-295-5510

uline.com

Para Español, vea página 2.
Pour le français, consulter la page 3.



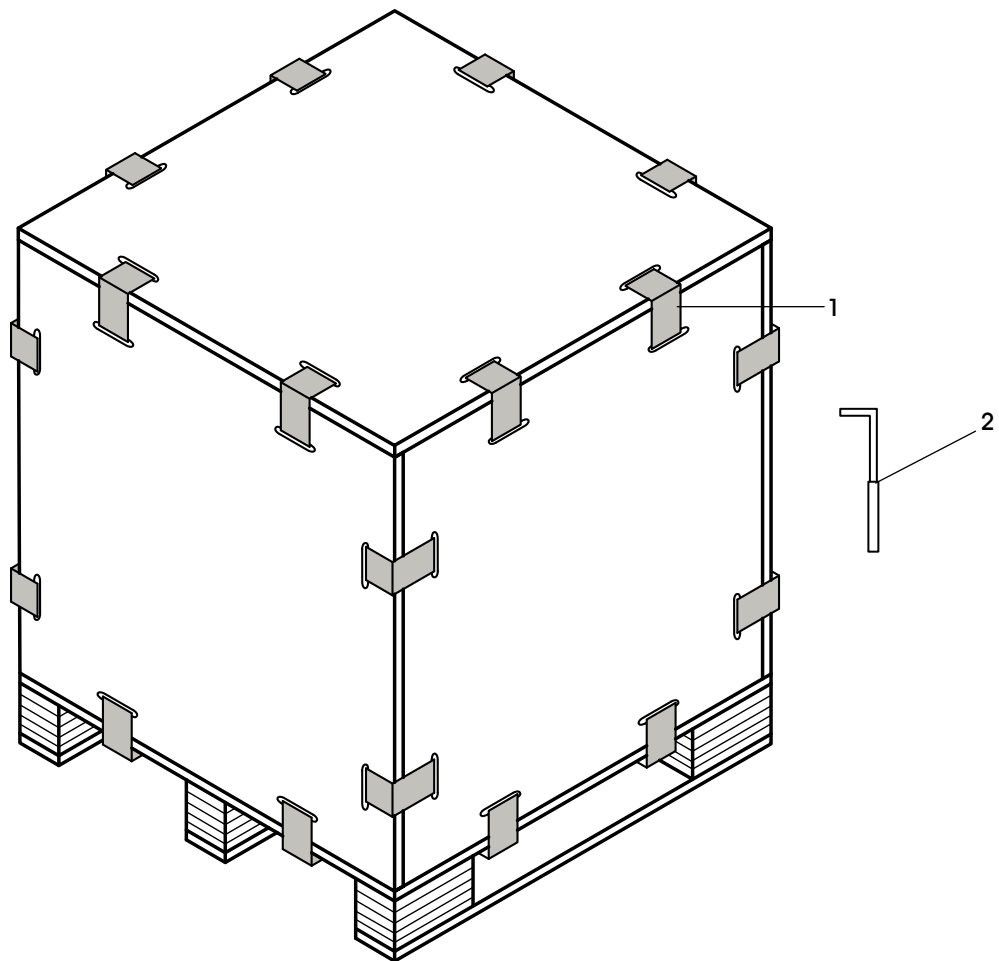
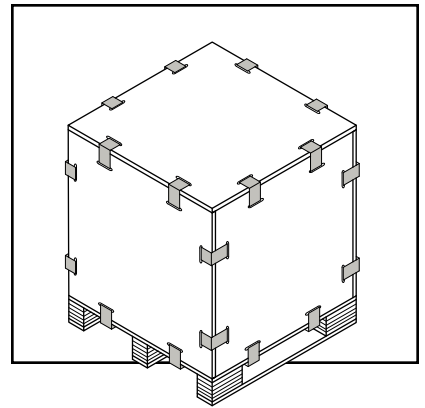
#	DESCRIPTION	QTY.	ULINE PART NO.	MFG. PART NO.
1	Replacement Clip	1	H-4735	-----
2	Clip Removal Tool	1	H-4736	-----

ULINE

**CAJA DE MADERA
DE USO PESADO**

800-295-5510

uline.mx



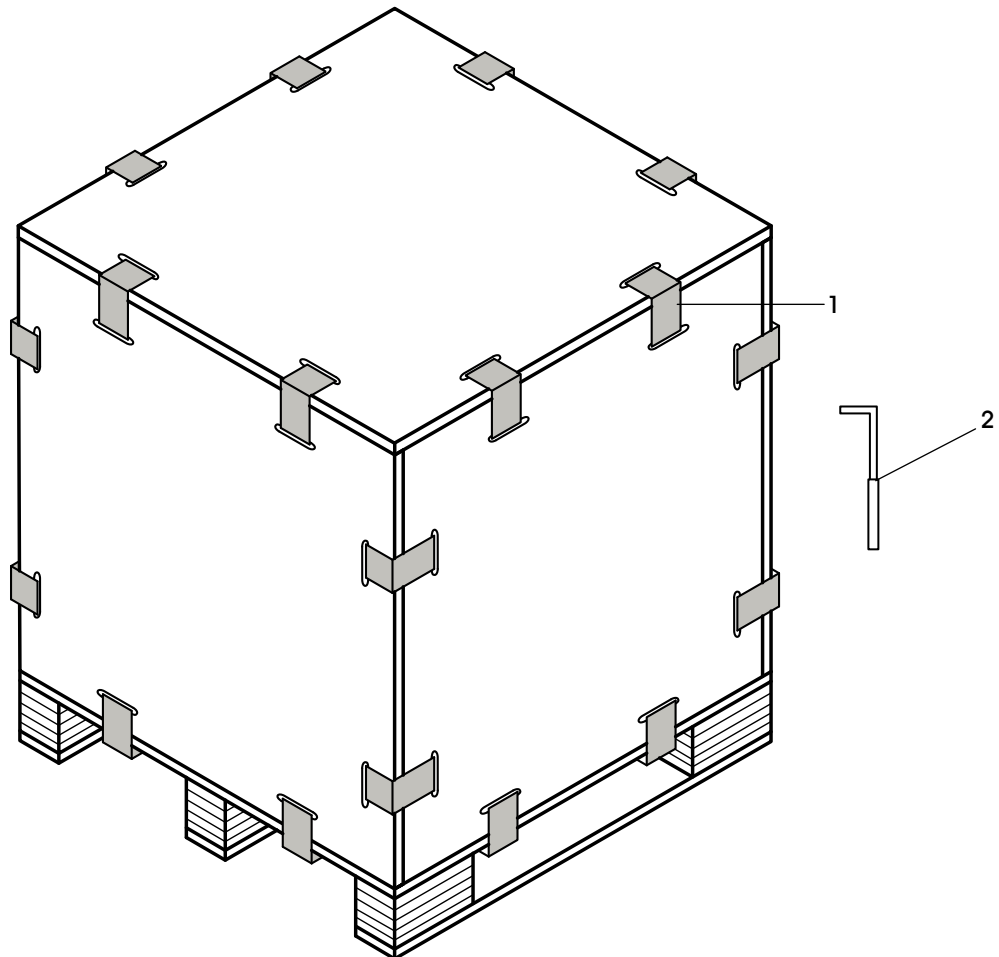
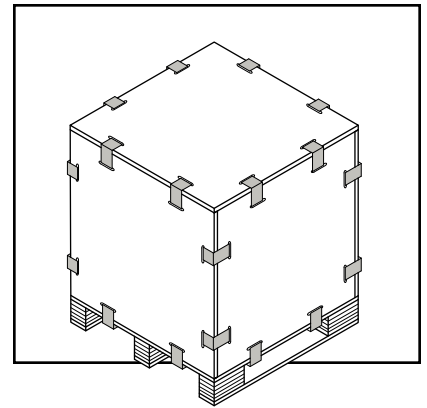
#	DESCRIPCIÓN	CANT.	NO. DE PARTE DE ULINE	NO. DE PARTE DEL FABRICANTE
1	Clip de Repuesto	1	H-4735	-----
2	Herramienta para Quitar los Clips	1	H-4736	-----

ULINE

**CAISSE EN BOIS
ROBUSTE**

1-800-295-5510

uline.ca



#	DESCRIPTION	QTÉ	RÉF. ULINE	RÉF. DU FABRICANT
1	Pince de remplacement	1	H-4735	-----
2	Outil de retrait de pince	1	H-4736	-----