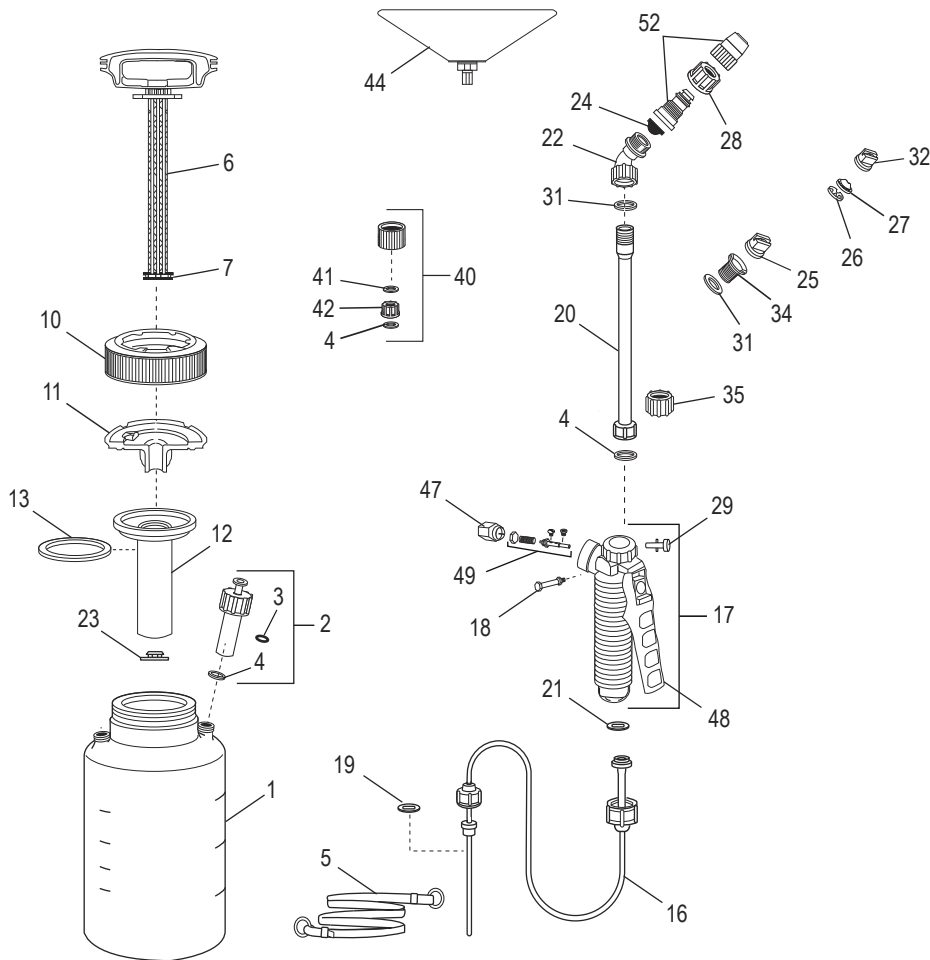
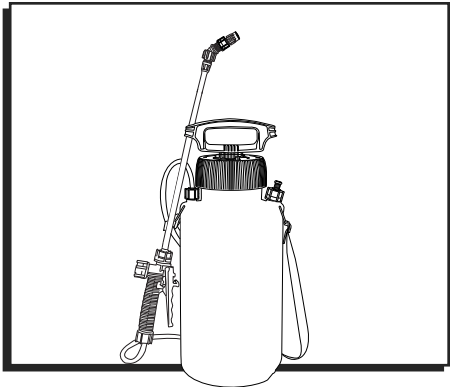


ULINE S-20860
PORTABLE PRESSURE
SPRAYER

1-800-295-5510
 uline.com



#	DESCRIPTION	QTY.	ULINE PART NO.	MFG. PART NO.
1	Tank, 2 Gallon (For Model 456)	1	-----	4071262
2	Pressure Relief Valve Assembly	1	S-20860-VALQ	4800185
3	O-Ring	1	S-20860-3Q	0062166
4	O-Ring	1	S-20860-4Q	0062258
5	Carrying Strap	1	-----	4300245
6	Pump Piston, Solid	1	S-20860-PH	407383517
7	O-Ring	1	S-20860-7Q	0062264

ULINE S-20860
PORTABLE PRESSURE
SPRAYER

1-800-295-5510
 uline.com

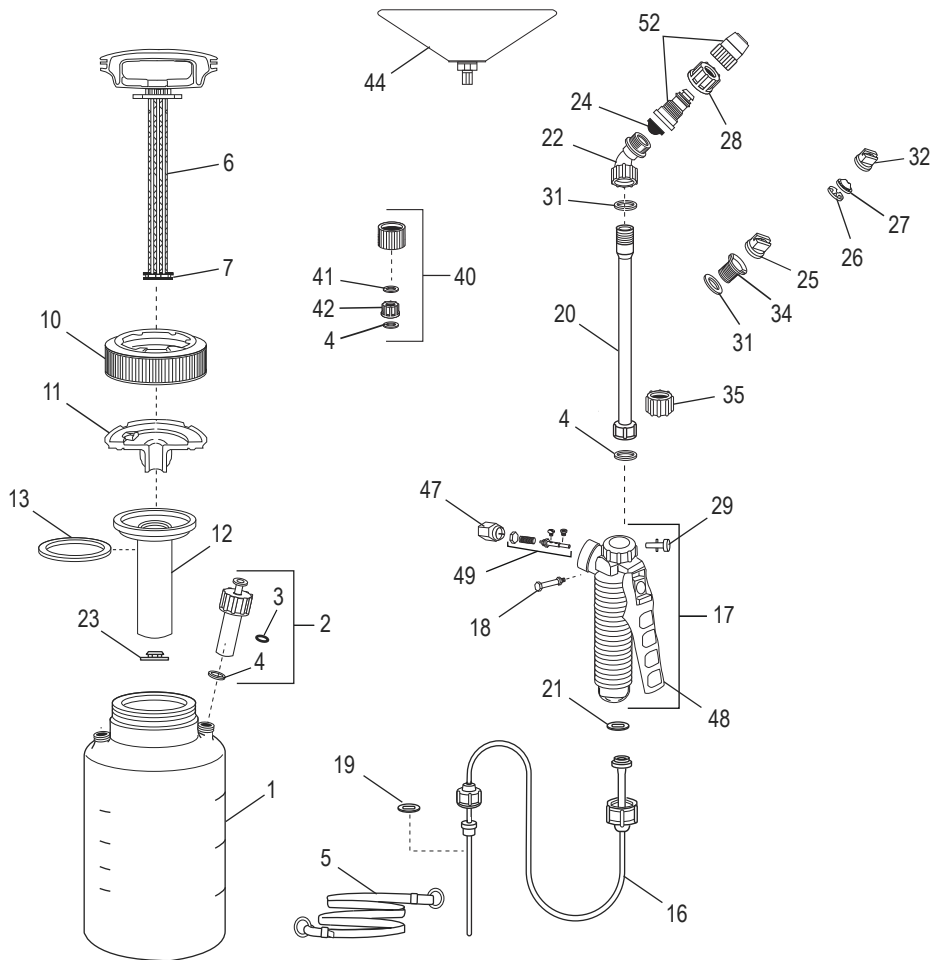
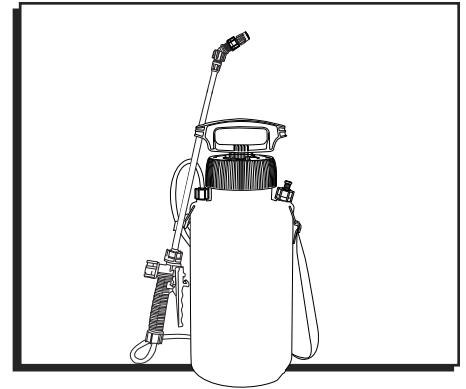
#	DESCRIPTION	QTY.	ULINE PART NO.	MFG. PART NO.
10	Tank Cap, Red	1	-----	4073528
10	Tank Cap, Black	1	-----	4073111
11	Cylinder Support (Need 2)	2	-----	407438717
12	Cylinder	1	-----	4073834
13	Gasket	1	H-7986-45	4061345
16	Pressure Hose Assembly	1	S-20860-14Q	4900515
17	Shut-off Valve Assembly	1	H-7986-SOVAQ	4800170
18	Retaining Pin	1	S-20860-18Q	4074295
19	O-Ring	1	S-20860OR19Q	0062144
20	Wand Assembly Includes: • O-Ring #21 (1) • Retaining Nut #35 (1)	1	S-20860-WNDQ	4900230
21	O-Ring	1	S-20860-21Q	0062271
22	Elbow	1	S-20860-NOZQ	4074527
23	Umbrella Valve	1	S-20860-23Q	0094308
24	Filter	1	S-20860-FILQ	4074283
25	Flat Fan Nozzle	1	S-20860-FLAT	4074263
26	Swirl Plate	1	-----	4074756
27	Jet Cap Tip	1	S-20860-JET	4074758
28	Retaining Nut	1	S-20860-RNUQ	4074148
29	Lock Clip	1	-----	4074329
31	O-Ring	1	S-20860-4Q	0062115
32	Brass Flat Fan Nozzle	1	-----	0065210
34	No Drip Check Valve	1	-----	2700316
35	Retaining Nut	1	-----	4074337
47	Retaining Nut	1	S-20860-47Q	4074336
48	Lever	1	S-20860-48Q	4074335
49	Shut-off Valve Repair Kit	1	S-20860-49Q	0610402
52	Plastic Adjustable Nozzle Includes: • Nozzle Cap A (1) • Nozzle Body B (1)	1	S-20860-NOZQ	4900527
	Replacement Wand (Not Shown)	1	S-20860-WANQ	4900170N
	Elbow Nozzle Assembly (Not Shown)	1	S-20860-ELBW	4900258N

ULINE S-20860

ROCIADOR DE PRESIÓN PORTÁTIL

800-295-5510

uline.mx



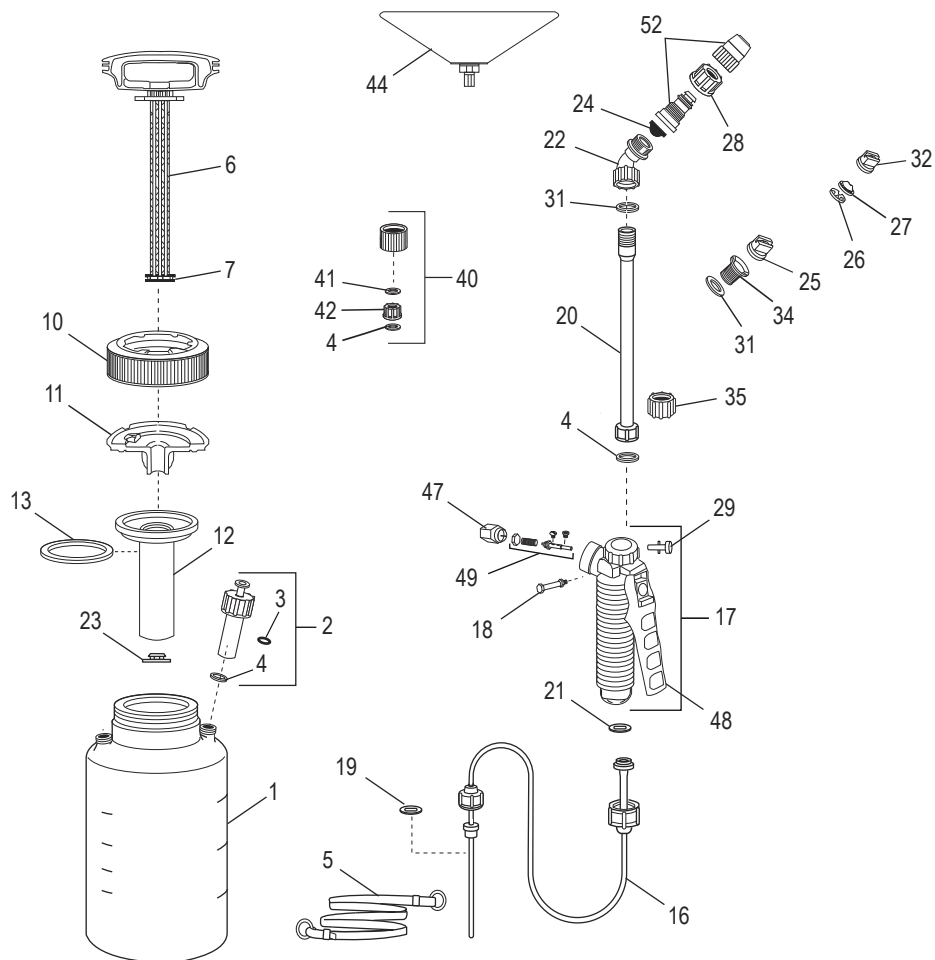
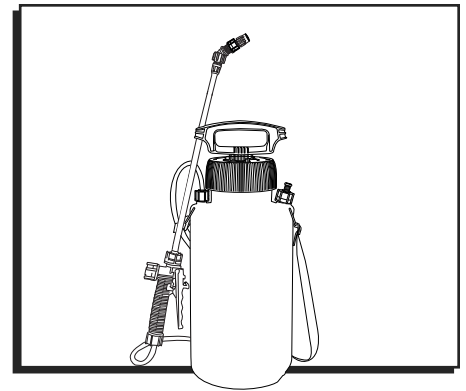
#	DESCRIPCIÓN	CANT.	NO. DE PARTE DE ULINE	NO. DE PARTE DEL FABRICANTE
1	Tanque para 2 Galones (Para Modelo 456)	1	-----	4071262
2	Ensamble de la Válvula de Escape de Presión	1	S-20860-VALQ	4800185
3	Anillo Tórico	1	S-20860-3Q	0062166
4	Anillo Tórico	1	S-20860-4Q	0062258
5	Correa para Transportar	1	-----	4300245
6	Pistón Sólido para Bomba	1	S-20860-PH	407383517
7	Anillo Tórico	1	S-20860-7Q	0062264

#	DESCRIPCIÓN	CANT.	NO. DE PARTE DE ULINE	NO. DE PARTE DEL FABRICANTE
10	Tapa Roja para Tanque	1	-----	4073528
10	Tapa Negra para Tanque	1	-----	4073111
11	Soporte para Cilindro (Requiere 2)	2	-----	407438717
12	Cilindro	1	-----	4073834
13	Empaque	1	H-7986-45	4061345
16	Ensamble de la Manguera de Presión	1	S-20860-14Q	4900515
17	Ensamble de la Válvula de Bloqueo	1	H-7986-SOVAQ	4800170
18	Pasador de Retención	1	S-20860-18Q	4074295
19	Anillo Tórico	1	S-20860OR19Q	0062144
20	Ensamble de la Extensión Incluye: • 1 Anillo Tórico #21 • 1 Tuerca de Retención #35	1	S-20860-WNDQ	4900230
21	Anillo Tórico	1	S-20860-21Q	0062271
22	Codo	1	S-20860-NOZQ	4074527
23	Válvula Tipo Paraguas	1	S-20860-23Q	0094308
24	Filtro	1	S-20860-FILQ	4074283
25	Boquilla para Rocío Plano	1	S-20860-FLAT	4074263
26	Placa para Espiral	1	-----	4074756
27	Punta de la Tapa de Chorro	1	S-20860-JET	4074758
28	Tuerca de Retención	1	S-20860-RNUQ	4074148
29	Clip de Bloqueo	1	-----	4074329
31	Anillo Tórico	1	S-20860-4Q	0062115
32	Boquilla para Rocío Plano de Latón	1	-----	0065210
34	Válvula de Retención Antigoteo	1	-----	2700316
35	Tuerca de Retención	1	-----	4074337
47	Tuerca de Retención	1	S-20860-47Q	4074336
48	Palanca	1	S-20860-48Q	4074335
49	Kit de Reparación de Válvula de Bloqueo	1	S-20860-49Q	0610402
52	Boquilla Ajustable de Plástico Incluye: • 1 Tapa de la Boquilla A • 1 Cuerpo de la Boquilla B	1	S-20860-NOZQ	4900527
	Repuesto de la Extensión (No Se Muestra)	1	S-20860-WANQ	4900170N
	Ensamble del Codo de la Boquilla (No Se Muestra)	1	S-20860-ELBW	4900258N

ULINE S-20860

PULVÉRISATEUR À PRESSION PORTATIF

1 800 295-5510
uline.ca



#	DESCRIPTION	QTÉ	RÉF. ULINE	RÉF. DU FABRICANT
1	Réservoir de 2 gallons (pour modèle 456)	1	-----	4071262
2	Ensemble de soupape de surpression	1	S-20860-VALQ	4800185
3	Joint torique	1	S-20860-3Q	0062166
4	Joint torique	1	S-20860-4Q	0062258
5	Bretelle	1	-----	4300245
6	Piston de pompe – Solide	1	S-20860-PH	407383517
7	Joint torique	1	S-20860-7Q	0062264

ULINE S-20860
PULVÉRISATEUR À
PRESSION PORTATIF

1 800 295-5510
 uline.ca

#	DESCRIPTION	QTÉ	RÉF. ULINE	RÉF. DU FABRICANT
10	Couvercle de réservoir – Rouge	1	-----	4073528
10	Couvercle de réservoir – Noir	1	-----	4073111
11	Support de cylindre (2 requis)	2	-----	407438717
12	Cylindre	1	-----	4073834
13	Joint d'étanchéité	1	H-7986-45	4061345
16	Ensemble de tuyau à pression	1	S-20860-14Q	4900515
17	Ensemble de vanne d'arrêt	1	H-7986-SOVAQ	4800170
18	Tige de retenue	1	S-20860-18Q	4074295
19	Joint torique	1	S-20860OR19Q	0062144
20	Ensemble de tube Comprend : • Joint torique n° 21 (1) • Écrou de serrage n° 35 (1)	1	S-20860-WNDQ	4900230
21	Joint torique	1	S-20860-21Q	0062271
22	Coude	1	S-20860-NOZQ	4074527
23	Soupape parapluie	1	S-20860-23Q	0094308
24	Filtre	1	S-20860-FILQ	4074283
25	Buse à jet plat	1	S-20860-FLAT	4074263
26	Hélice	1	-----	4074756
27	Embout de cône de jet	1	S-20860-JET	4074758
28	Écrou de serrage	1	S-20860-RNUQ	4074148
29	Pince de verrouillage	1	-----	4074329
31	Joint torique	1	S-20860-4Q	0062115
32	Buse à jet plat en laiton	1	-----	0065210
34	Clapet antiretour sans égouttement	1	-----	2700316
35	Écrou de serrage	1	-----	4074337
47	Écrou de serrage	1	S-20860-47Q	4074336
48	Levier	1	S-20860-48Q	4074335
49	Ensemble d'entretien de la vanne d'arrêt	1	S-20860-49Q	0610402
52	Buse ajustable en plastique Comprend : • Bouchon de buse A (1) • Corps de buse B (1)	1	S-20860-NOZQ	4900527
	Tube-rallonge de recharge (non illustré)	1	S-20860-WANQ	4900170N
	Ensemble buse soudée	1	S-20860-ELBW	4900258N