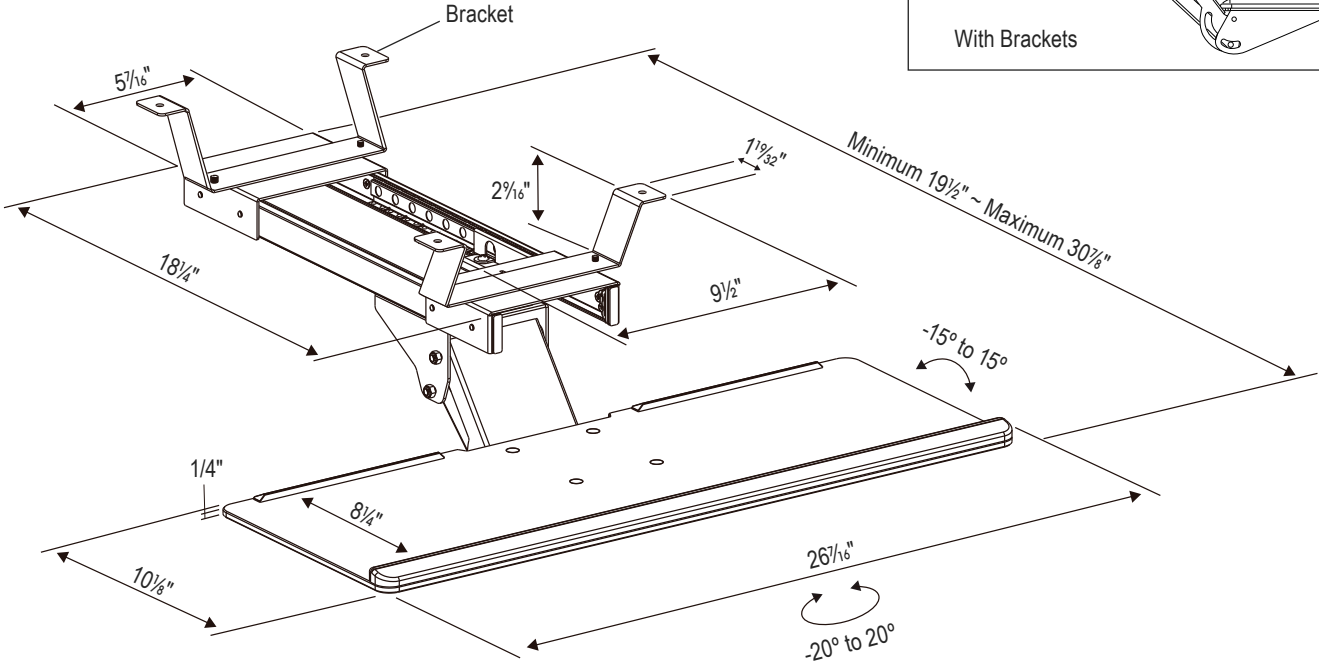
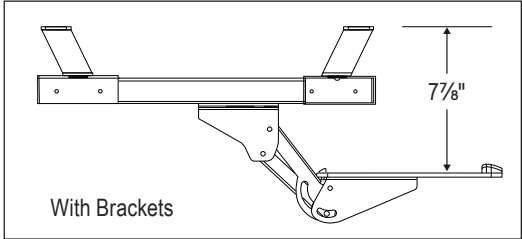


ULINE H-10033
UNDER-DESK KEYBOARD TRAY

1-800-295-5510
 uline.com

ASSEMBLY WITH BRACKETS



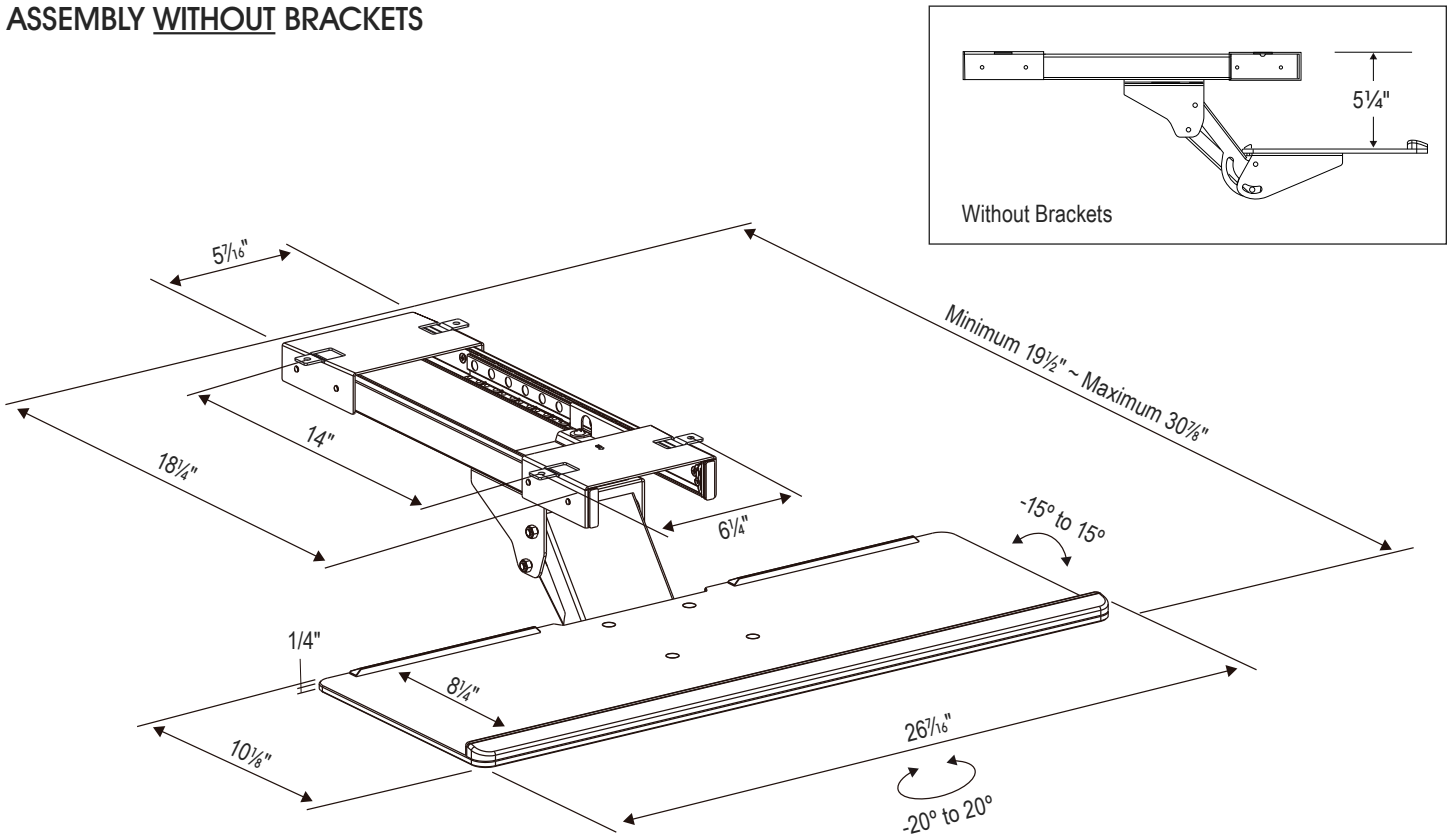
SPECIFICATIONS

DESCRIPTION	SPECIFICATION
Overall Dimensions (W x D)	26 7/16 x 19 1/2 - 30 7/8"
Keyboard Tray Dimensions (W x D x H)	Actual: 26 7/16 x 10 1/8 x 1/4" Usable: 26 7/16 x 8 1/4 x 1/4"
Wrist Pad Dimensions (W x D x H)	26 1/4 x 1 x 1/2"
Keyboard Tray Clearance (With Brackets)	7 7/8"
Bracket Clearance	2 1/16"
Bracket Width	9 1/2"
Bracket Depth	1 1/32"
Track Width	5 1/16"
Track Length	18 1/4"
Keyboard Tray Material	Compact Laminate
Mechanism Material	Powder-Coated Steel
Keyboard Tray Extension Range	Minimum: 19 1/2" Maximum: 30 7/8"
Adjustable Height	4 1/2"
Adjustable Tilt Range	-15° to 15°
Side to Side Swivel Range	-20° to 20°

ULINE H-10033
UNDER-DESK KEYBOARD TRAY

1-800-295-5510
 uline.com

ASSEMBLY WITHOUT BRACKETS



SPECIFICATIONS

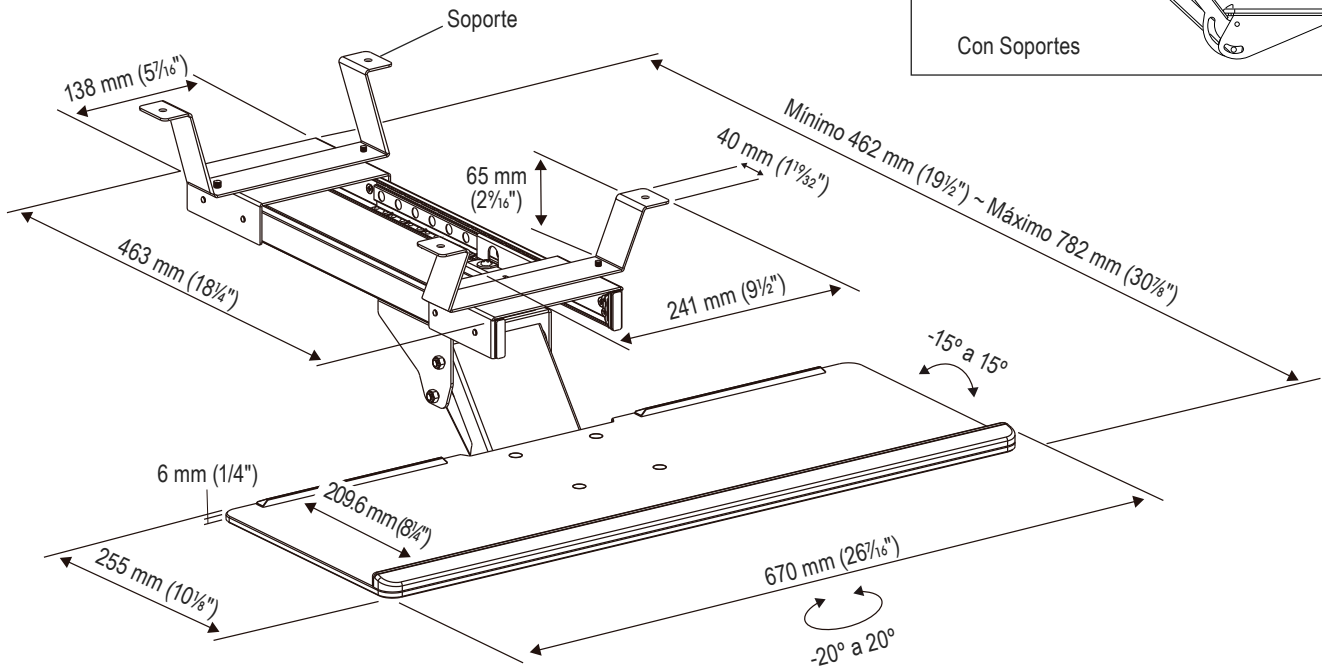
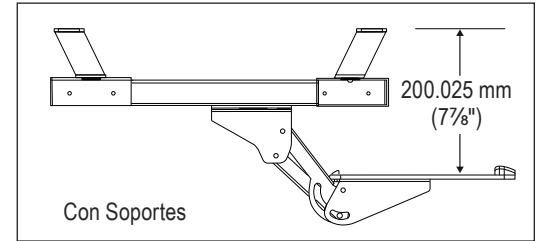
DESCRIPTION	SPECIFICATION
Overall Dimensions (W x D)	26 ⁷ / ₁₆ x 19 ¹ / ₂ - 30 ⁷ / ₈ "
Keyboard Tray Dimensions (W x D x H)	Actual: 26 ⁷ / ₁₆ x 10 ⁵ / ₈ x 1/4" Usable: 26 ⁷ / ₁₆ x 8 ¹ / ₄ x 1/4"
Wrist Pad Dimensions (W x D x H)	26 ¹ / ₄ x 1 x 1/2"
Keyboard Tray Clearance (Without Brackets)	5 ¹ / ₄ "
Track Width	5 ⁷ / ₁₆ "
Track Length	18 ¹ / ₄ "
Keyboard Tray Material	Compact Laminate
Mechanism Material	Powder-Coated Steel
Keyboard Tray Extension Range	Minimum: 19 ¹ / ₂ " Maximum: 30 ⁷ / ₈ "
Adjustable Height	4 ¹ / ₂ "
Adjustable Tilt Range	-15° to 15°
Side to Side Swivel Range	-20° to 20°

ULINE H-10033

REPISA PARA TECLADO DEBAJO DE ESCRITORIO

800-295-5510
uline.mx

ENSAMBLE CON SOPORTES



ESPECIFICACIONES

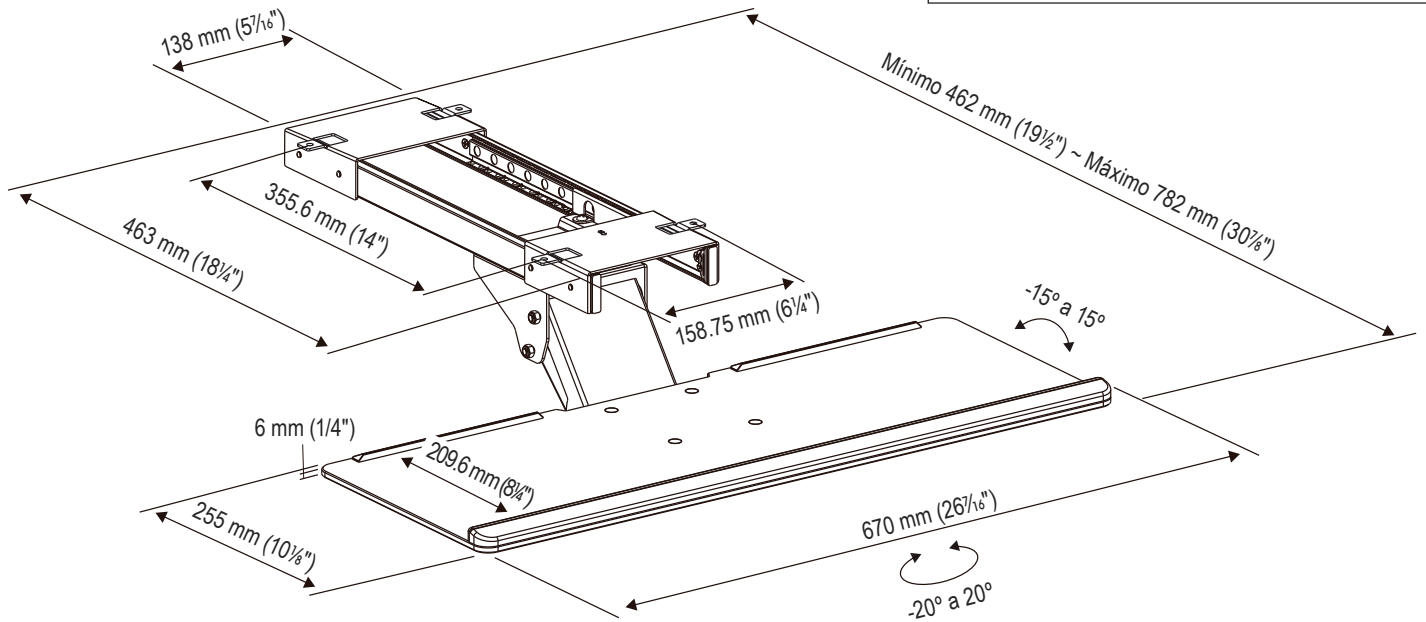
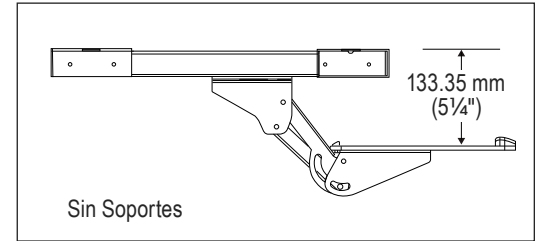
DESCRIPCIÓN	ESPECIFICACIÓN
Dimensiones Totales (Ancho x Prof.)	670 mm (26 7/8") x 462 mm (19 1/2") - 782 mm (30 7/8")
Dimensiones de la Repisa para Teclado (Alto x Prof. x Alto)	Reales: 670 mm (26 7/8") x 462 mm (10 1/8") x 6 mm (1/4") Utilizables: 670 mm (26 7/8") x 209.6 mm (8 1/4") x 6 mm (1/4")
Dimensiones del Descansamuñecas (Alto x Prof. x Alto)	666.75 mm (26 1/4") x 25.4 mm (1") x 12.7 mm (1/2")
Espacio de Repisa para Teclado (Con Soportes)	200.025 mm (7 7/8")
Espacio Libre del Soporte	65 mm (2 5/8")
Ancho del Soporte	241 mm (9 1/2")
Profundidad del Soporte	40 mm (1 1/32")
Ancho de Riel	138 mm (5 7/8")
Largo de Riel	463 mm (18 1/4")
Material de la Repisa para Teclado	Laminado Compacto
Material del Mecanismo	Acero Pulvirrevestido
Rango de Extensión de la Repisa para Teclado	Mínimo: 462 mm (19 1/2") Máximo: 782 mm (30 7/8")
Altura Ajustable	114.3 mm (4 1/2")
Rango de Posición Ajustable	-15° a 15°
Rango de Giro de Lado a Lado	-20° a 20°

ULINE H-10033

REPISA PARA TECLADO DEBAJO DE ESCRITORIO

800-295-5510
uline.mx

ENSAMBLE SIN SOPORTES



ESPECIFICACIONES

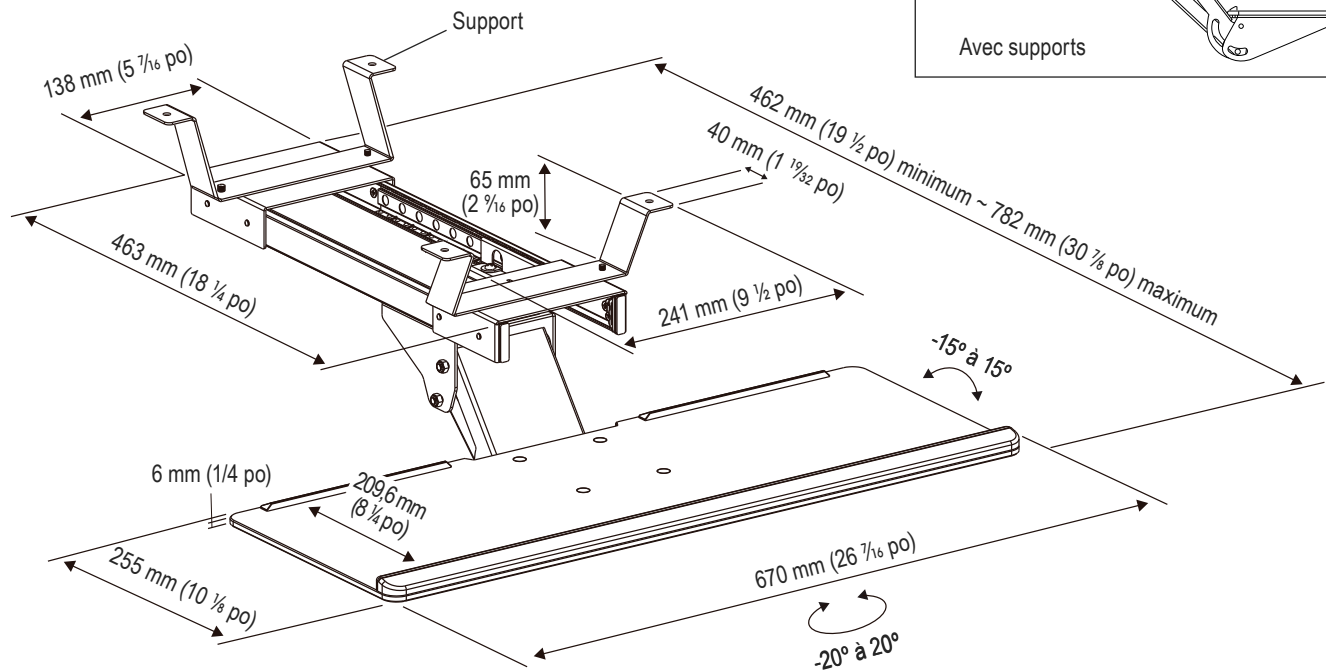
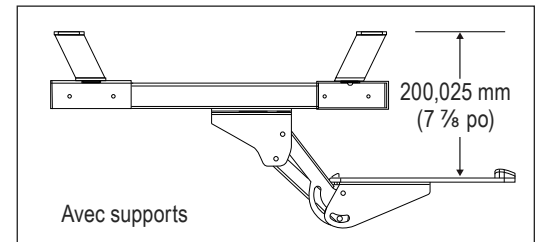
DESCRIPCIÓN	ESPECIFICACIÓN
Dimensiones Totales (Ancho x Prof.)	670 mm (26 7/8") x 462 mm (19 1/2") - 782 mm (30 7/8")
Dimensiones de la Bandeja para Teclado (Alto x Prof. x Alto)	Reales: 670 mm (26 7/8") x 462 mm (10 1/8") x 6 mm (1/4") Utilizables: 670 mm (26 7/8") x 209.6 mm (8 1/4") x 6 mm (1/4")
Dimensiones del Descansamuñecas (Alto x Prof. x Alto)	666.75 mm (26 1/4") x 25.4 mm (1") x 12.7 mm (1/2")
Espacio de Repisa para Teclado (Sin Soportes)	133.35 mm (5 1/4")
Ancho de Riel	138 mm (5 7/8")
Largo de Riel	463 mm (18 1/4")
Material de la Repisa para Teclado	Laminado Compacto
Material del Mecanismo	Acero Pulvirrevestido
Rango de Extensión de la Repisa para Teclado	Mínimo: 462 mm (19 1/2") Máximo: 782 mm (30 7/8")
Altura Ajustable	114.3 mm (4 1/2")
Rango de Posición Ajustable	-15° a 15°
Rango de Giro de Lado a Lado	-20° a 20°

ULINE H-10033

PLATEAU À CLAVIER SOUS BUREAU

1-800-295-5510
uline.ca

MONTAGE AVEC SUPPORTS



SPÉCIFICATIONS

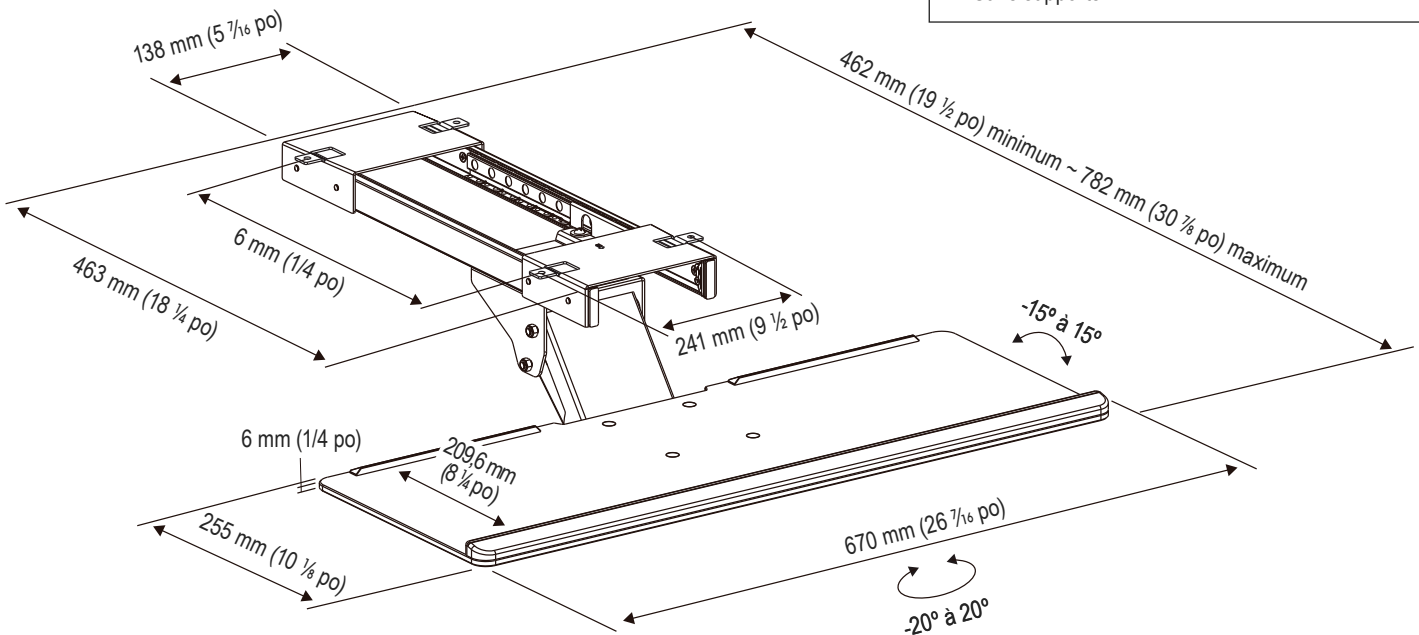
DESCRIPTION	SPÉCIFICATION
Dimensions hors tout (larg. x prof.)	670 mm (26 7/16 po) x 462 mm (19 1/2 po) à 782 mm (30 7/8 po)
Dimensions du plateau à clavier (larg. x prof. x haut.)	Réelles : 670 mm (26 7/16 po) x 462 mm (10 1/8 po) x 6 mm (1/4 po) Utilisables : 670 mm (26 7/16 po) x 209,6 mm (8 1/4 po) x 6 mm (1/4 po)
Dimensions du repose-poignet (larg. x prof. x haut.)	666,75 mm (26 1/4 po) x 25,4 mm (1 po) x 12,7 mm (1/2 po)
Espace libre au-dessus du plateau à clavier (avec supports)	200,025 mm (7 7/8 po)
Espace libre au-dessus du support	65 mm (2 5/16 po)
Largeur du support	241 mm (9 1/2 po)
Profondeur du support	40 mm (1 1/32 po)
Largeur du rail	138 mm (5 7/16 po)
Longueur du rail	463 mm (18 1/4 po)
Matériau du plateau à clavier	Stratifié compact
Matériau du mécanisme	Acier thermolaqué
Plage d'allongement du plateau à clavier	Minimum : 462 mm (19 1/2 po) Maximum : 782 mm (30 7/8 po)
Réglage de la hauteur	114,3 mm (4 1/2 po)
Plage d'inclinaison réglable	-15° à 15°
Plage de pivotement latéral	-20° à 20°

ULINE H-10033

PLATEAU À CLAVIER SOUS BUREAU

1-800-295-5510
uline.ca

MONTAGE SANS SUPPORTS



SPÉCIFICATIONS

DESCRIPTION	SPÉCIFICATION
Dimensions hors tout (larg. x prof.)	670 mm (26 7/16 po) x 462 mm (19 1/2 po) à 782 mm (30 7/8 po)
Dimensions du plateau à clavier (larg. x prof. x haut.)	Réelles : 670 mm (26 7/16 po) x 462 mm (10 1/8 po) x 6 mm (1/4 po) Utilisables : 670 mm (26 7/16 po) x 209,6 mm (8 1/4 po) x 6 mm (1/4 po)
Dimensions du repose-poignet (larg. x prof. x haut.)	666,75 mm (26 1/4 po) x 25,4 mm (1 po) x 12,7 mm (1/2 po)
Espace libre au-dessus du plateau à clavier (sans supports)	133,35 mm (5 1/4 po)
Largeur du rail	138 mm (5 7/16 po)
Longueur du rail	463 mm (18 1/4 po)
Matériau du plateau à clavier	Stratifié compact
Matériau du mécanisme	Acier thermolaqué
Plage d'allongement du plateau à clavier	Minimum : 462 mm (19 1/2 po) Maximum : 782 mm (30 7/8 po)
Réglage de la hauteur	114,3 mm (4 1/2 po)
Plage d'inclinaison réglable	-15° à 15°
Plage de pivotement latéral	-20° à 20°