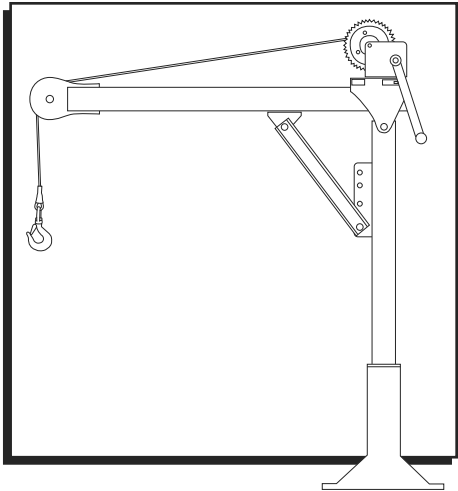


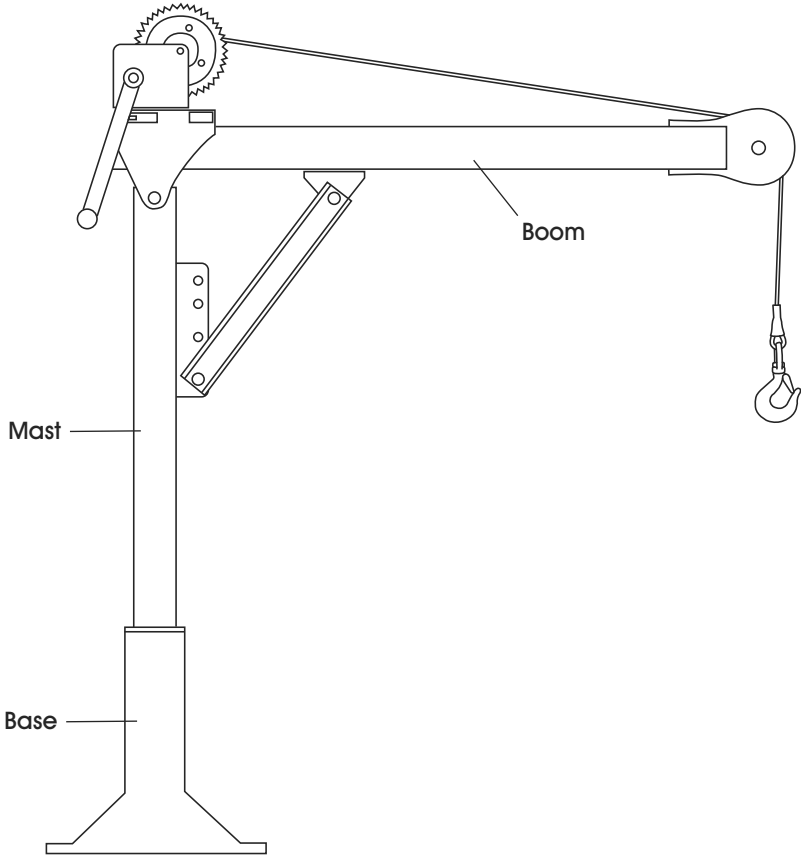
Para Español, vea páginas 3-4.
 Pour le français, consulter les pages 5-6.

ULINE H-11690
STEEL DAVIT CRANE –
1,000 LB. CAPACITY

1-800-295-5510
 uline.com



SPECIFICATIONS

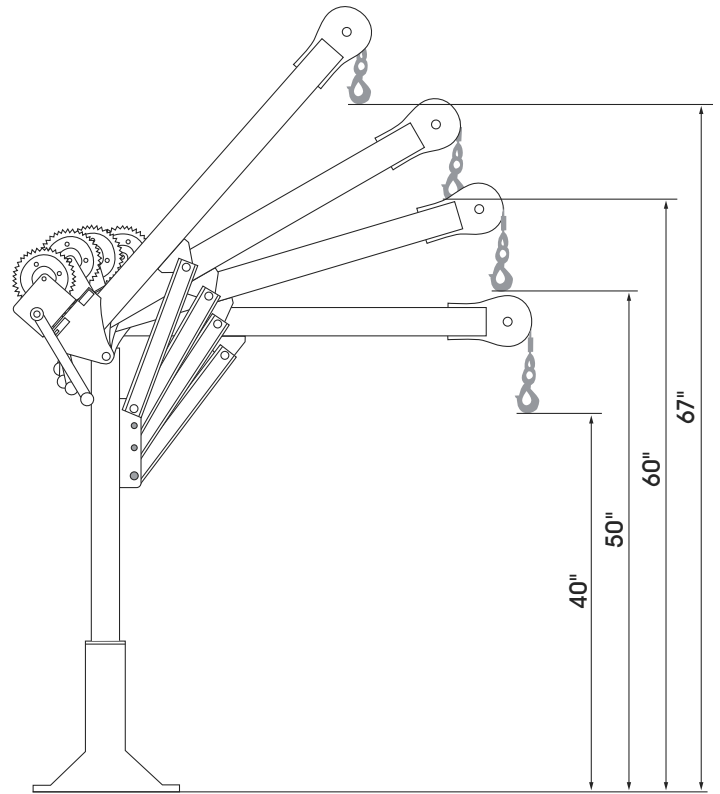
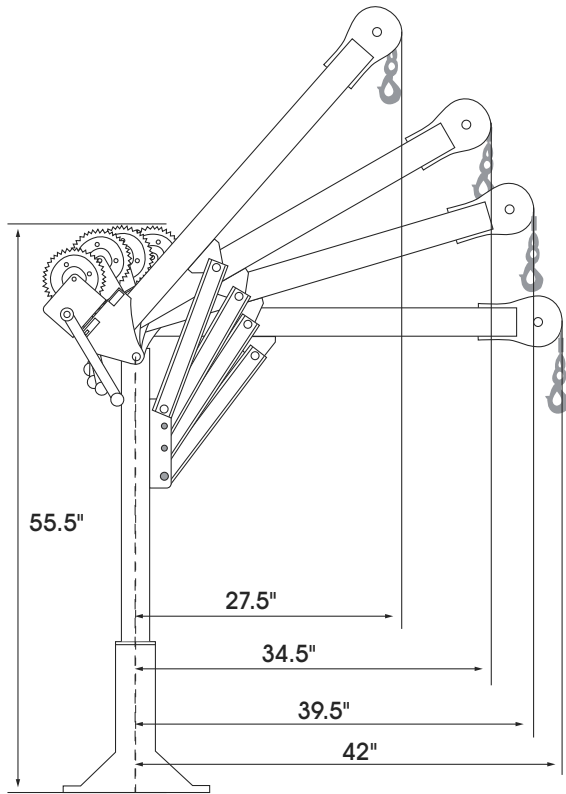


DESCRIPTION	1ST LAYER	MID DRUM	FULL DRUM
Load Rating	1,000 lbs.	875 lbs.	550 lbs.

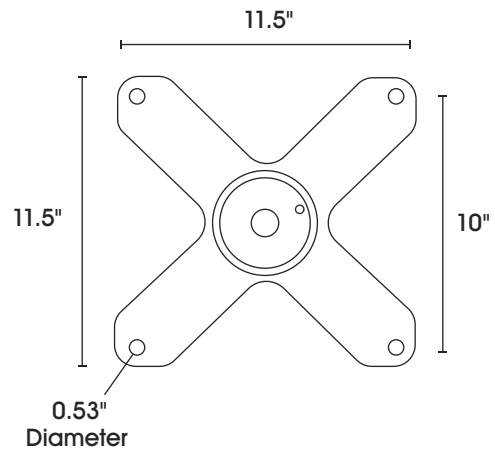
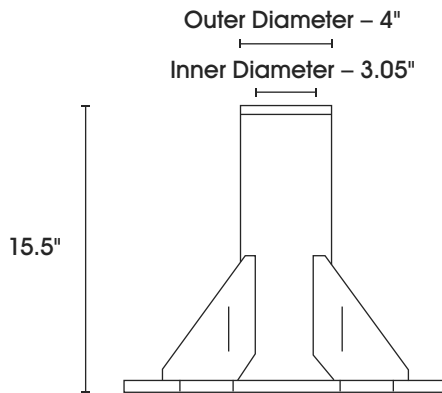
DESCRIPTION	BOOM	MAST	BASE
Product Weight	35 lbs.	29 lbs.	25 lbs.

DIMENSIONS

CRANE



BASE



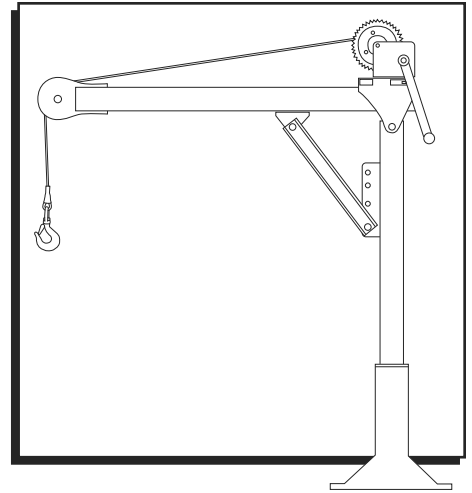
ULINE

1-800-295-5510
uline.com

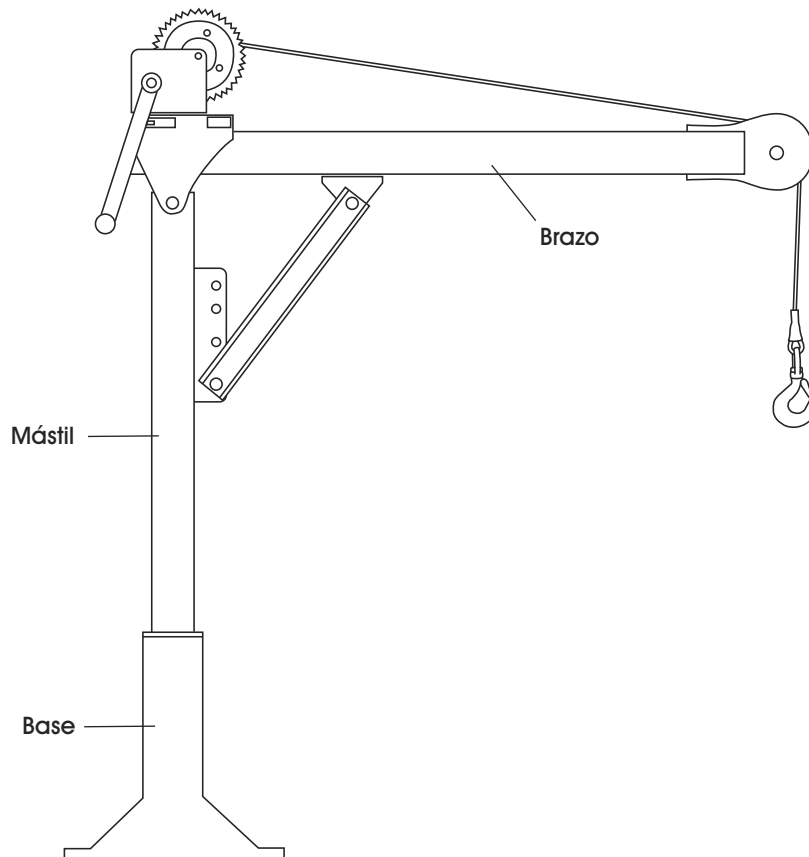
ULINE H-11690

**PLUMA PESCANTE DE ACERO –
CAPACIDAD DE 1,000 LBS.**

800-295-5510
uline.mx



ESPECIFICACIONES

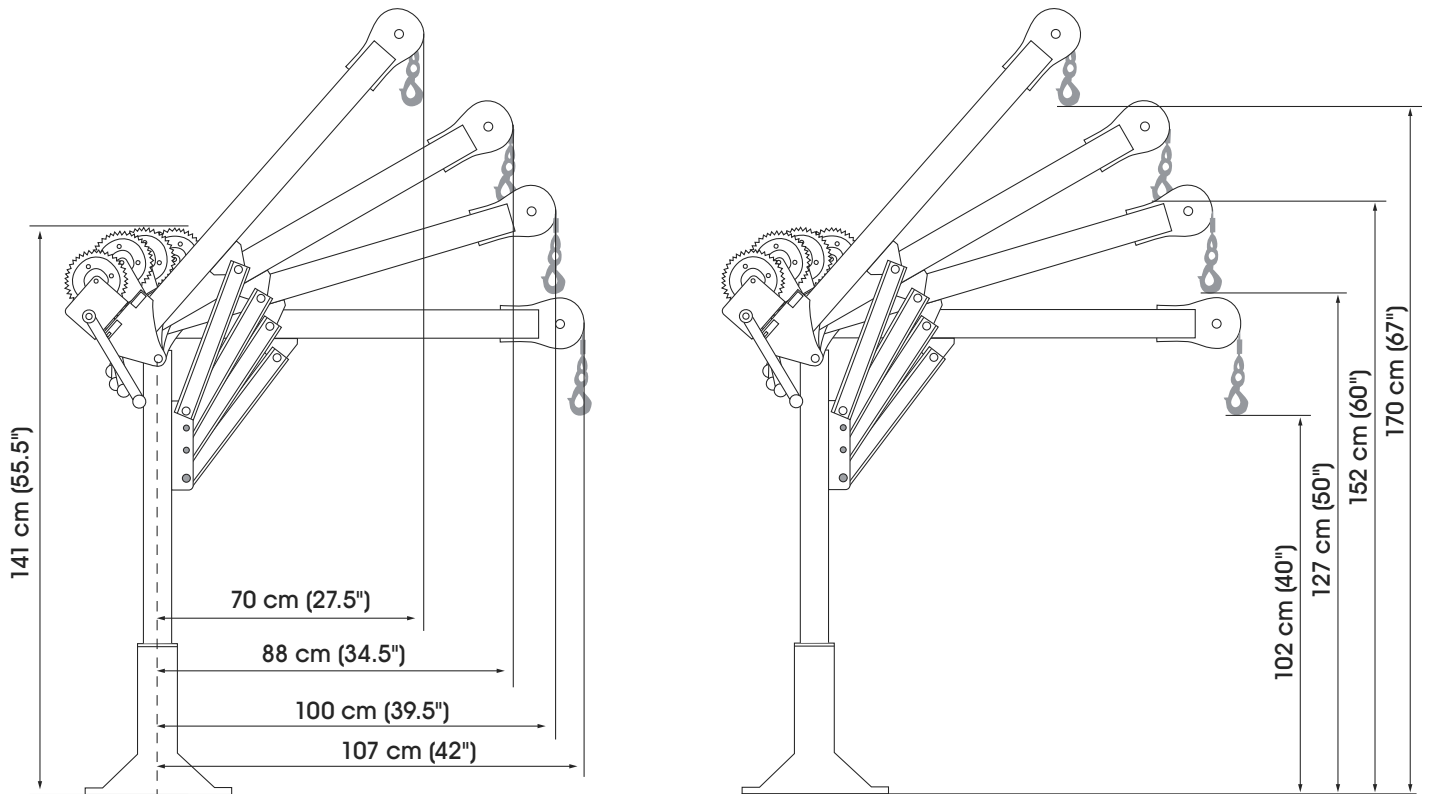


DESCRIPCIÓN	1ER. NIVEL	TAMBO MEDIO	TAMBO COMPLETO
Clasificación de Carga	453 kg (1,000 lbs.)	397 kg (875 lbs.)	249 kg (550 lbs.)

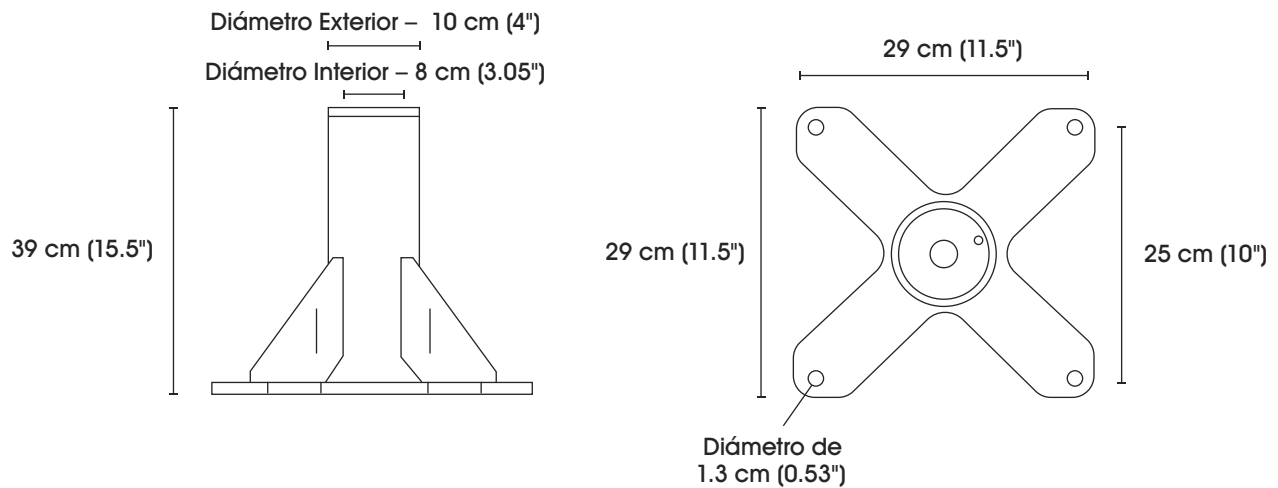
DESCRIPCIÓN	BRAZO	MÁSTIL	BASE
Peso del Producto	16 kg (35 lbs.)	13 kg (29 lbs.)	11 kg (25 lbs.)

DIMENSIONES

GRÚA



BASE



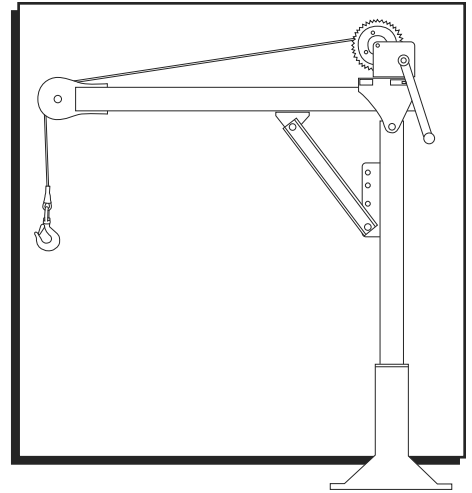
ULINE

800-295-5510
uline.mx

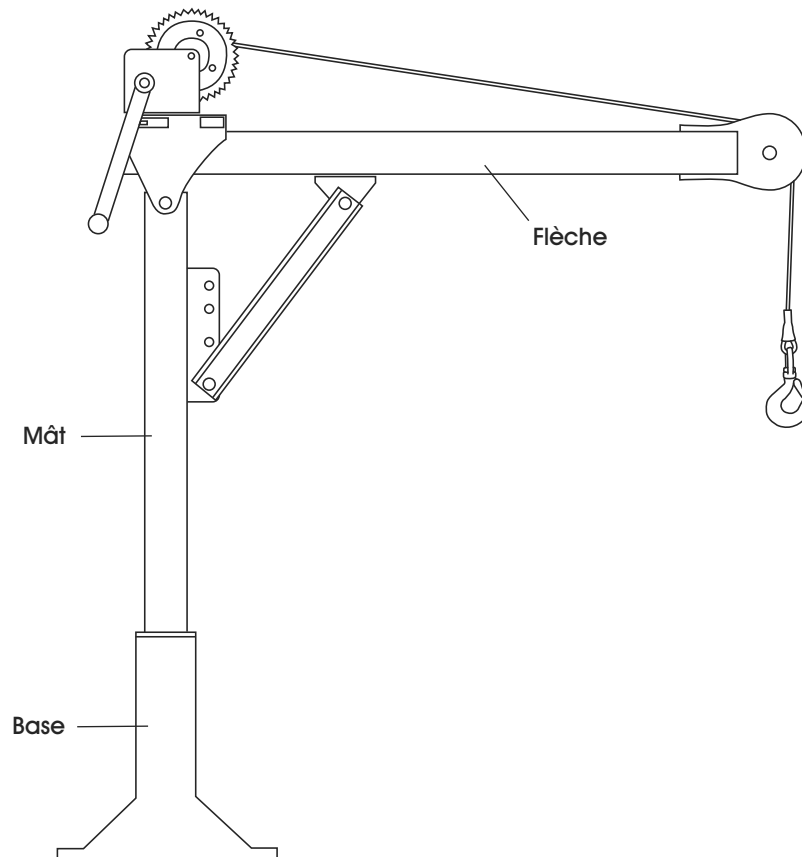
ULINE H-11690

**GRUE À BOSSOIR EN ACIER –
CAPACITÉ DE 1 000 lb**

1 800 295-5510
uline.ca



SPÉCIFICATIONS

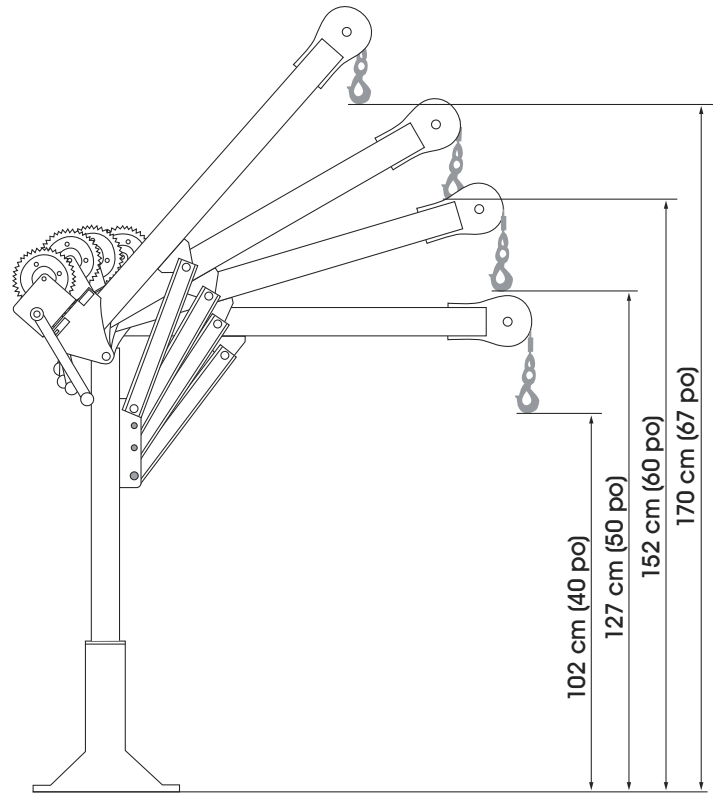
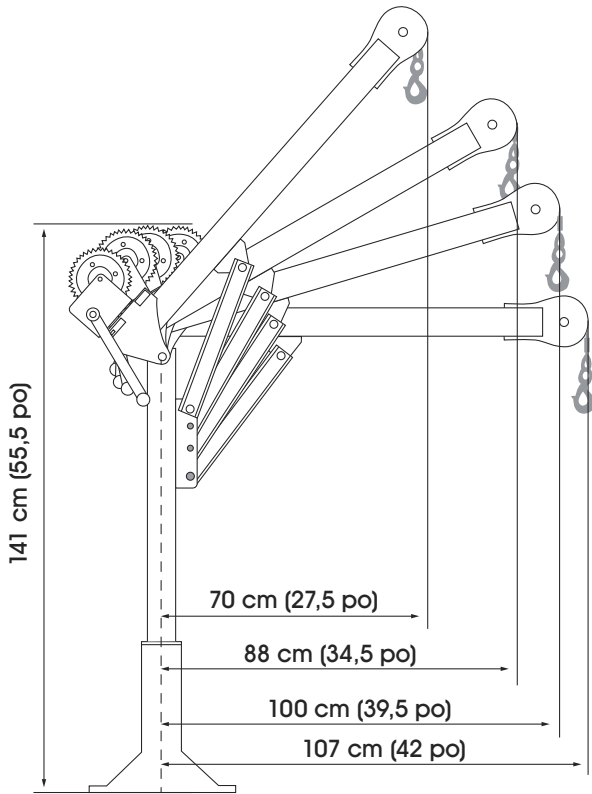


DESCRIPTION	1 ^{ÈRE} COUCHE	MI-TAMBOUR	TAMBOUR PLEIN
Limite de charge	453 kg (1 000 lb)	379 kg (875 lb)	249 kg (550 lb)

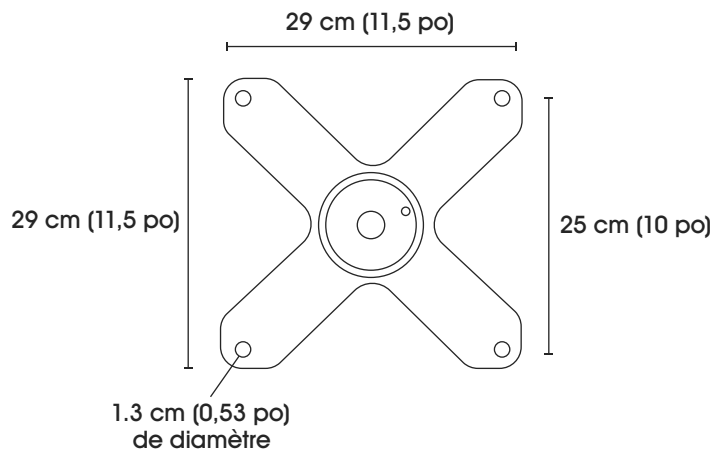
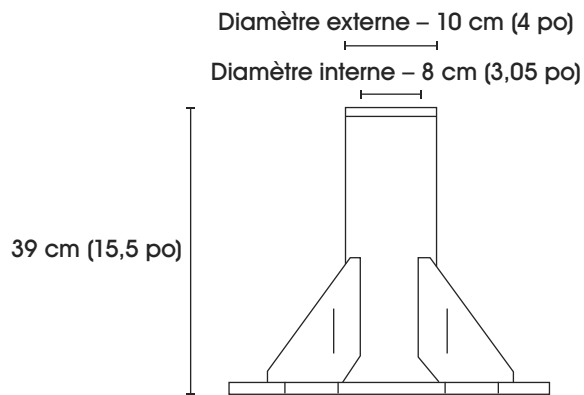
DESCRIPTION	FLÈCHE	MÂT	BASE
Poids du produit	16 kg (35 lb)	13 kg (29 lb)	11 kg (25 lb)

DIMENSIONS

GRUE



BASE



ULINE

1 800 295-5510
uline.ca