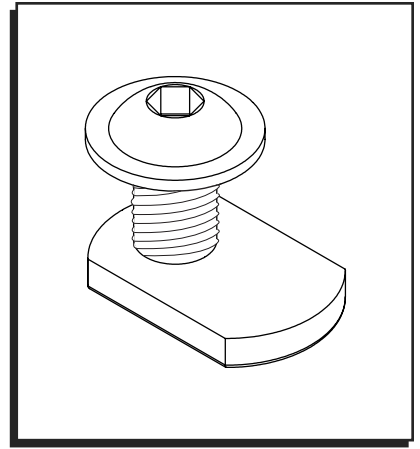


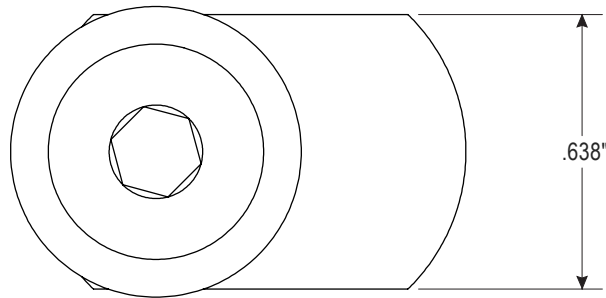
ULINE H-11989
SINGLE NUT FASTENER – T-SLOT

1-800-295-5510
uline.com

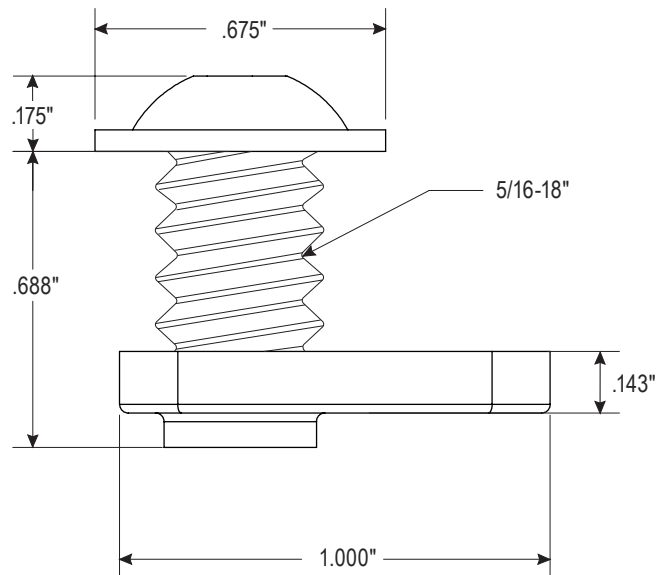
Para en Español, vea página 2.
Pour le français, consulter la page 3.



TOP VIEW



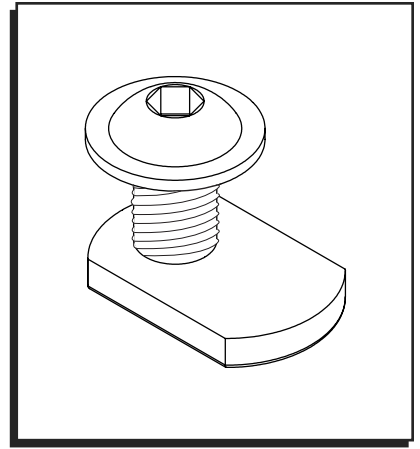
SIDE VIEW



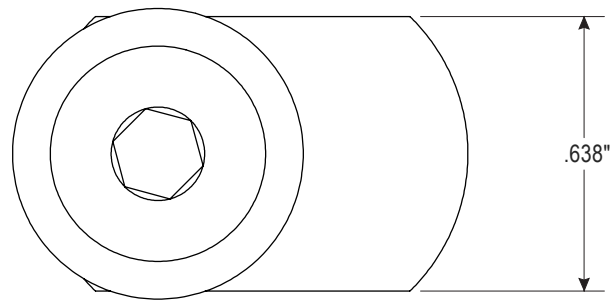
ULINE H-11989

**TORNILLO DE SUJECIÓN DE
TUERCA INDIVIDUAL –
RANURADO EN T**

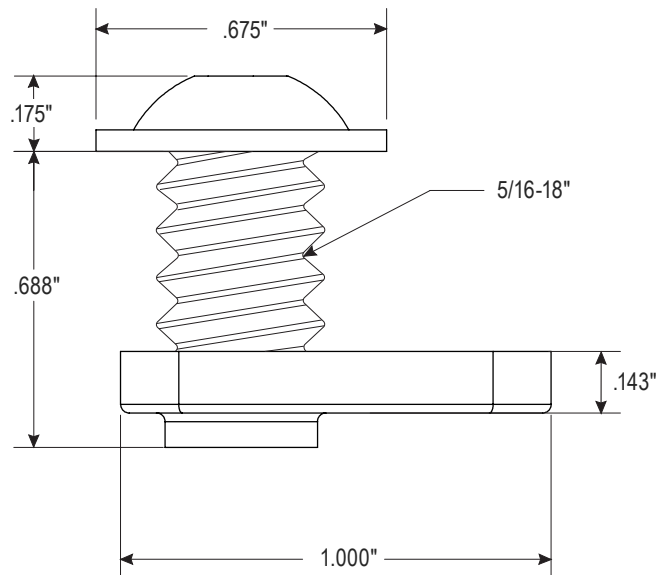
800-295-5510
uline.mx



VISTA SUPERIOR



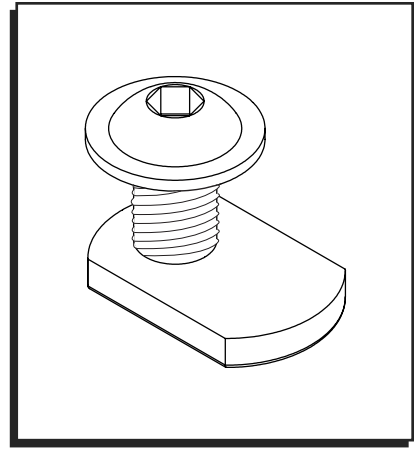
VISTA LATERAL



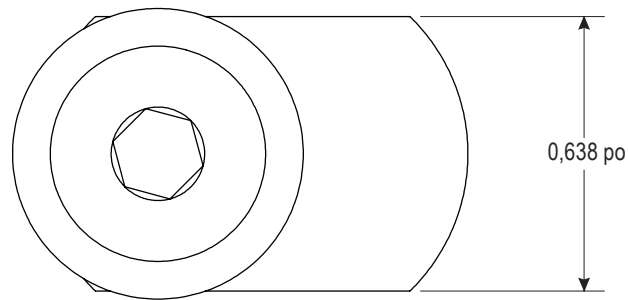
ULINE H-11989

**ATTACHE À ÉCROU UNIQUE –
RAINURES EN T**

1 800 295-5510
uline.ca



VUE DE DESSUS



VUE LATÉRALE

