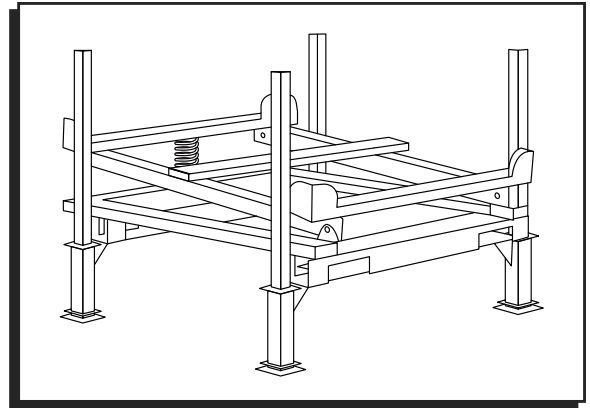


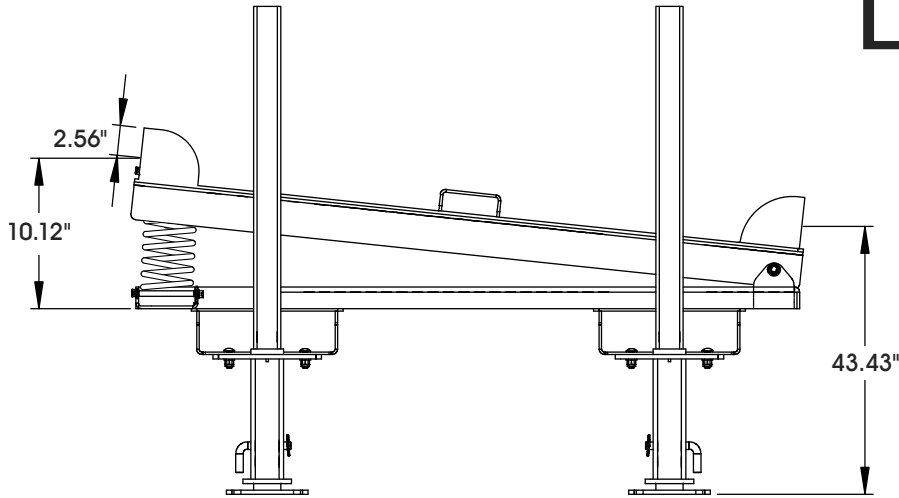
**ULINE** H-12058  
**TILTING IBC STAND**

1-800-295-5510  
uline.com

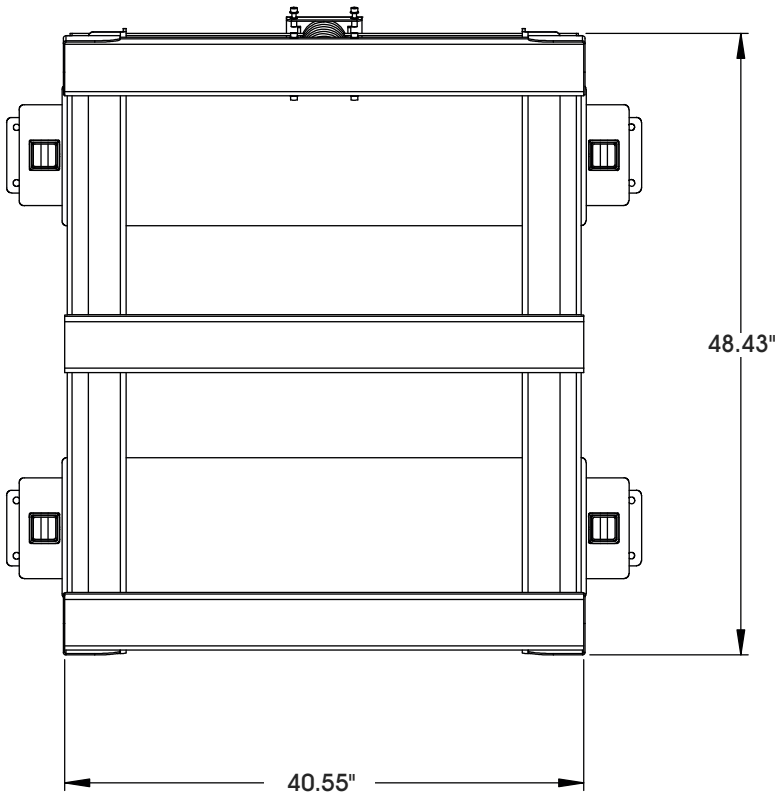
Para Español, vea páginas 3-4.  
Pour le français, consulter les pages 5-6.



SIDE VIEW (LOWERED)



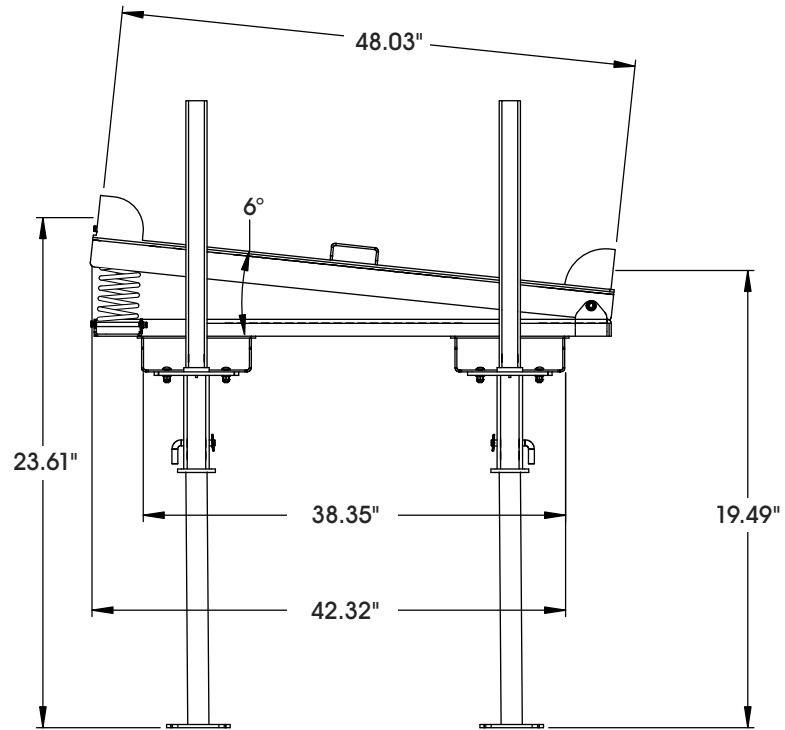
TOP VIEW



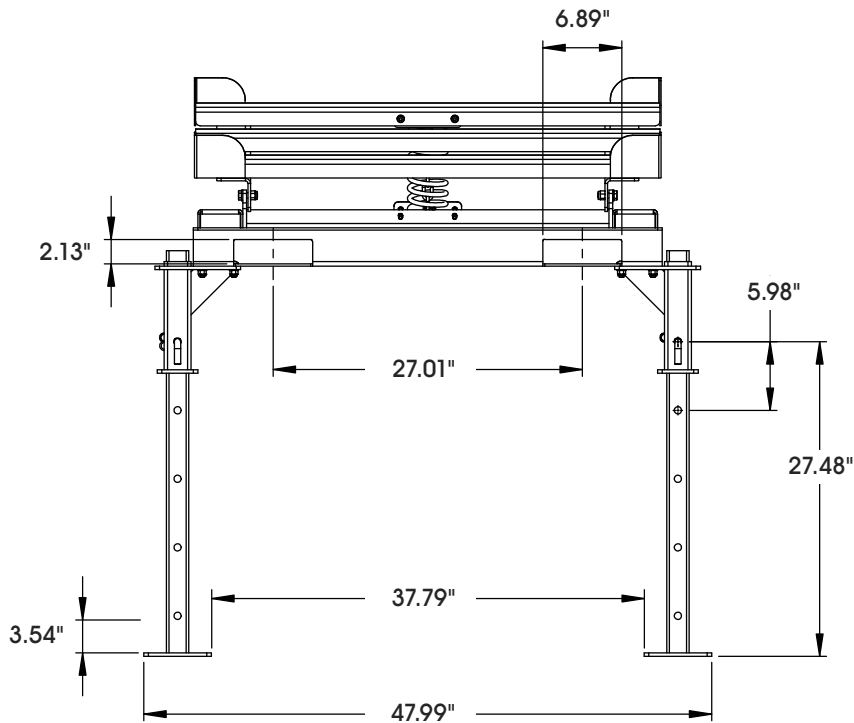
**ULINE** H-12058  
**TILTING IBC STAND**

1-800-295-5510  
uline.com

SIDE VIEW (RAISED)



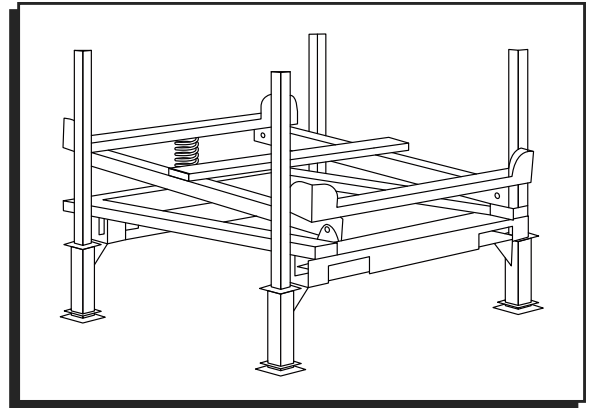
FRONT VIEW (EXTENDED)



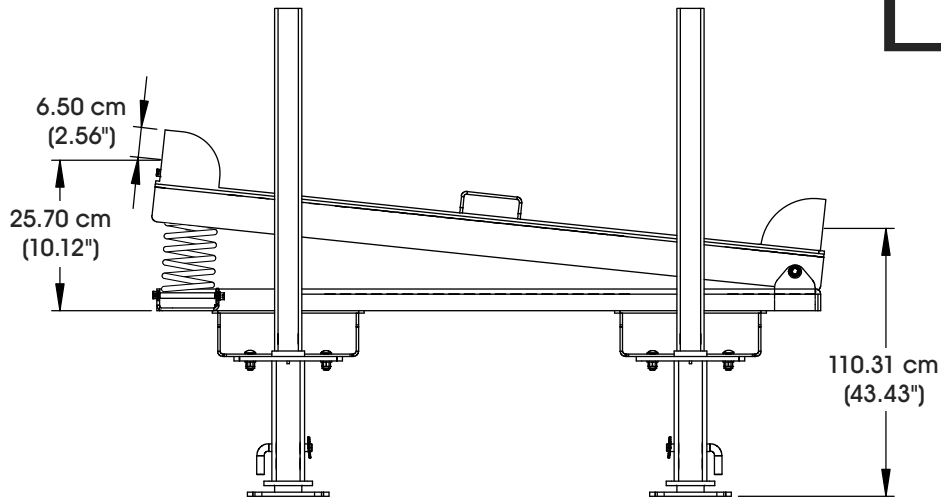
**ULINE** H-12058

**SOPORTE INCLINABLE  
PARA TANQUE IBC**

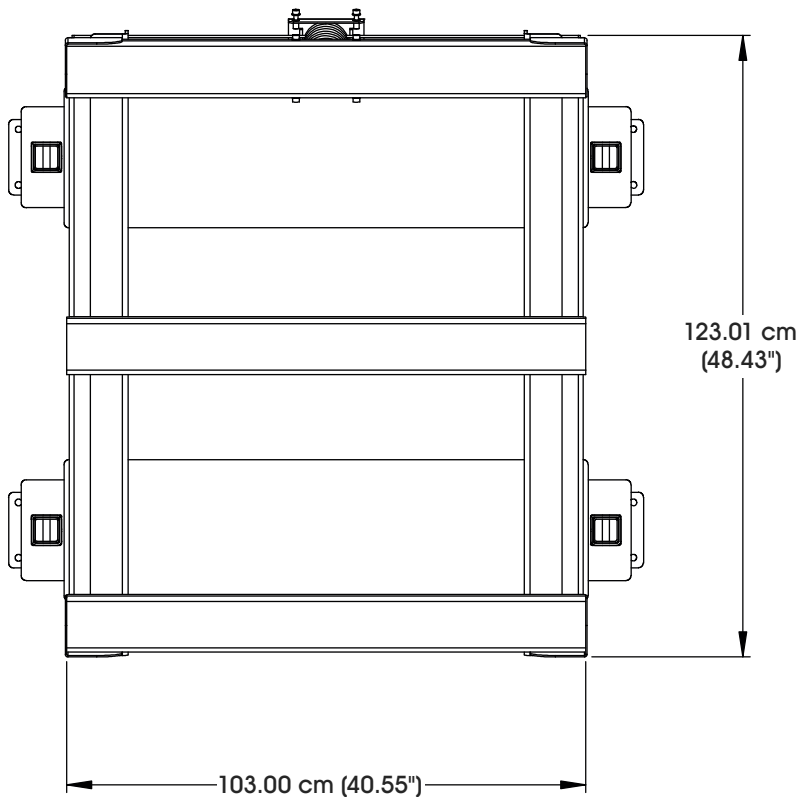
800-295-5510  
uline.mx



VISTA LATERAL  
(POSICIÓN BAJA)



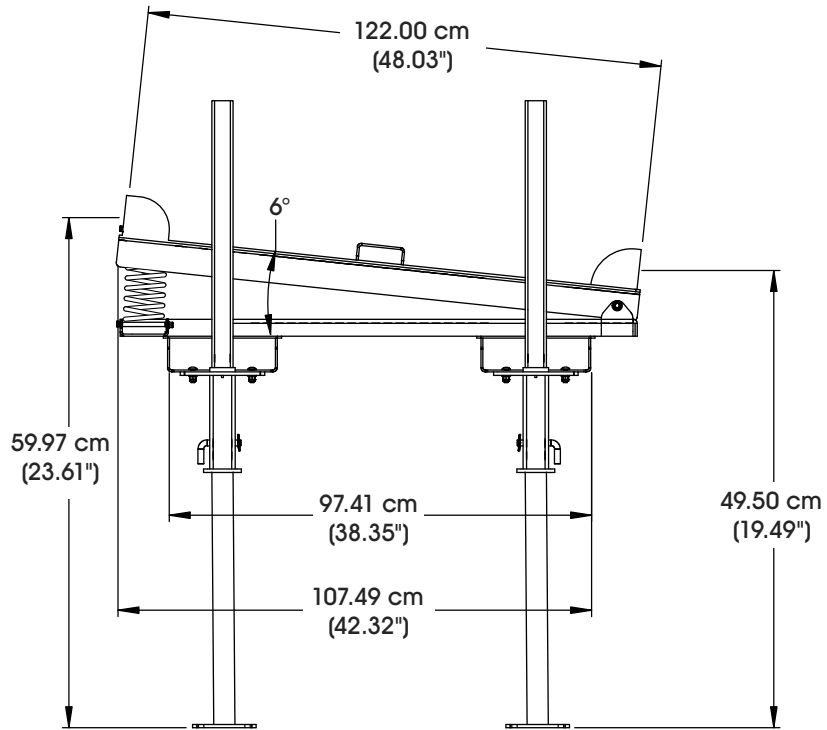
VISTA SUPERIOR



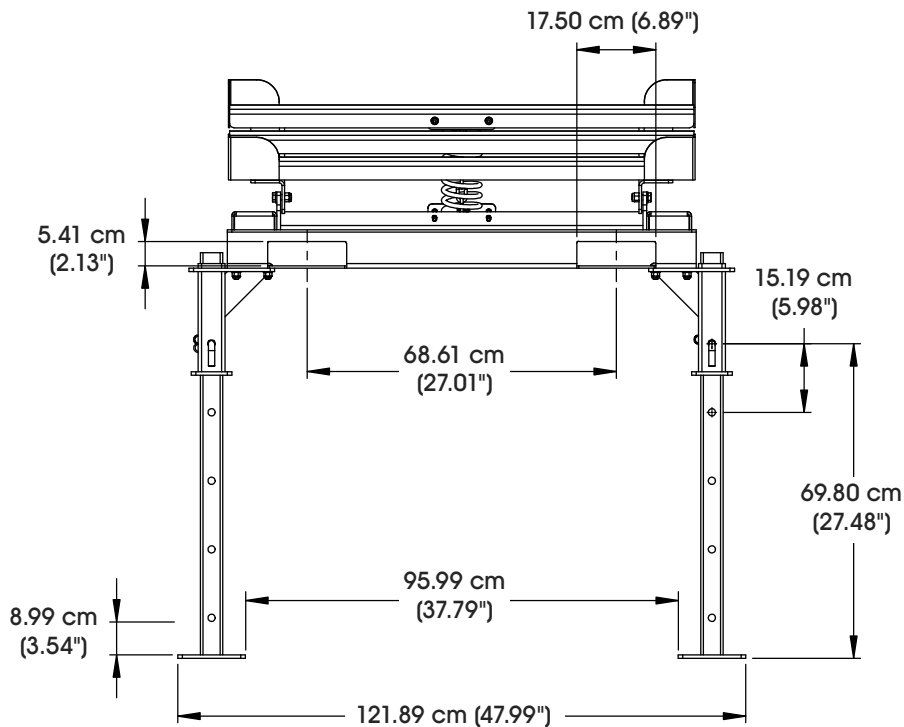
**ULINE H-12058**  
**SOPORTE INCLINABLE**  
**PARA TANQUE IBC**

800-295-5510  
uline.mx

VISTA LATERAL  
(POSICIÓN ELEVADA)

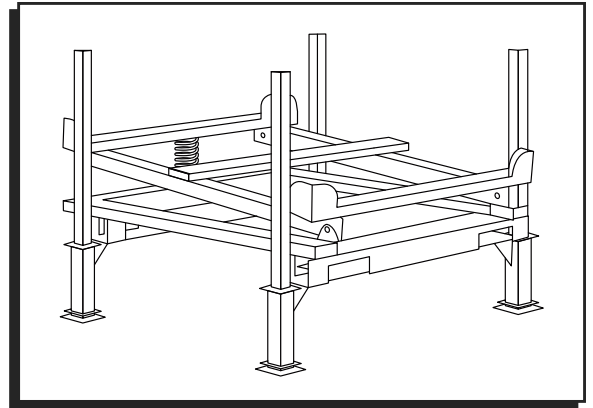


VISTA FRONTAL  
(EXTENDIDO)

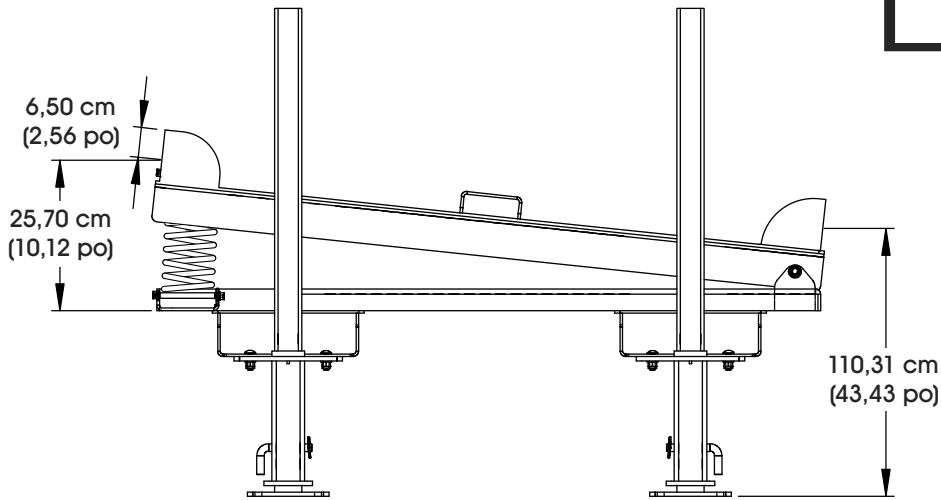


**ULINE** H-12058  
**SUPPORT INCLINABLE  
POUR GRV**

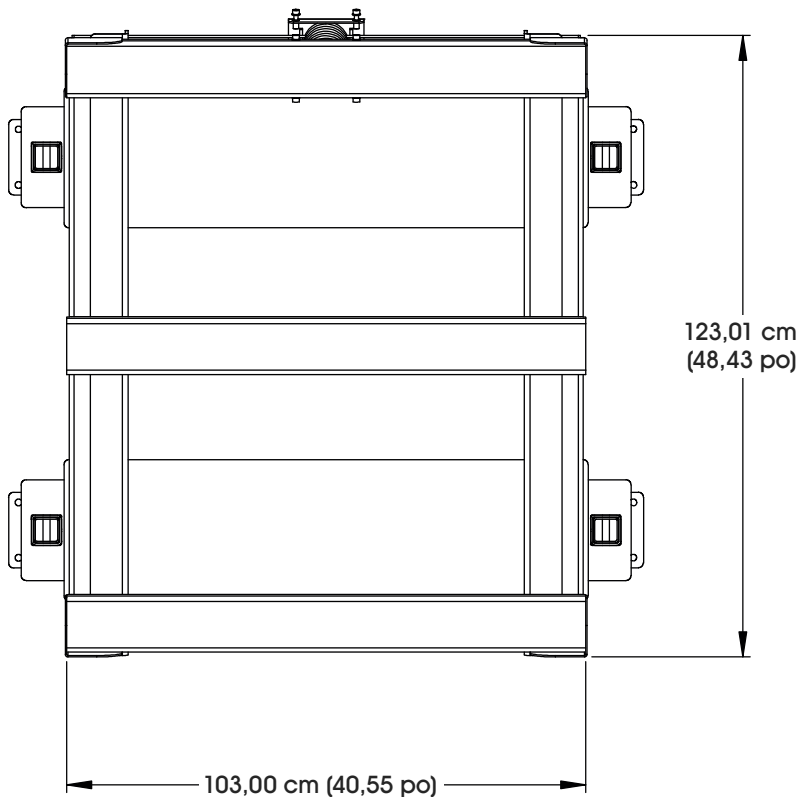
1 800 295-5510  
uline.ca



VUE LATÉRALE (HAUTEUR ABAISSÉE)



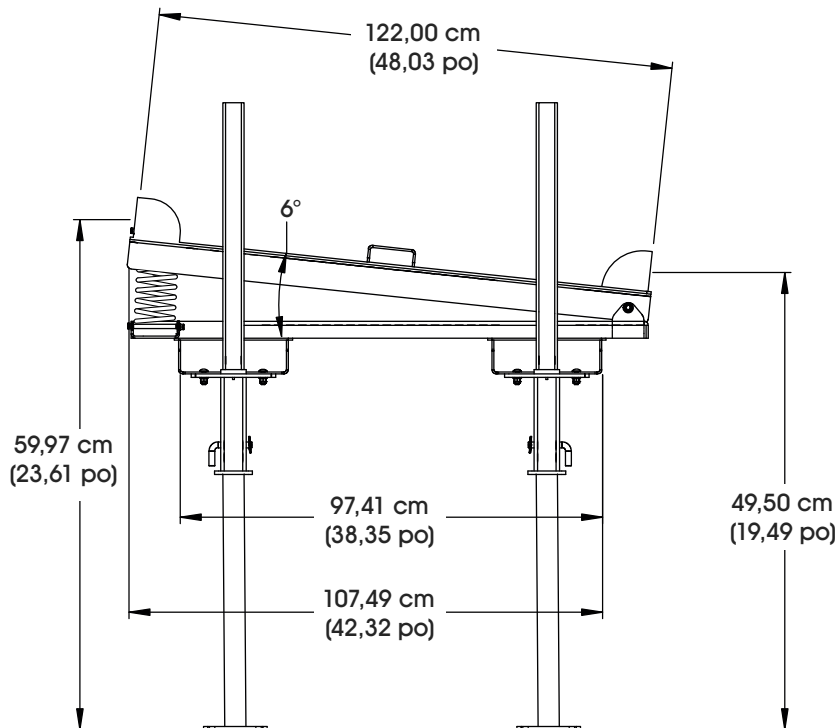
VUE DE DESSUS



**ULINE** H-12058  
**SUPPORT INCLINABLE  
POUR GRV**

1 800 295-5510  
uline.ca

VUE LATÉRALE (HAUTEUR ÉLEVÉE)



VUE DE FACE (HAUTEUR MAXIMALE)

