



H-3329BL-S
H-3329GR-S

1-800-295-5510
uline.com

10 x 4" PNEUMATIC SWIVEL CASTER

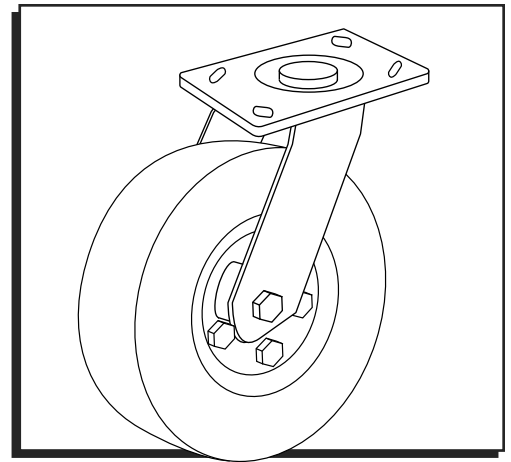
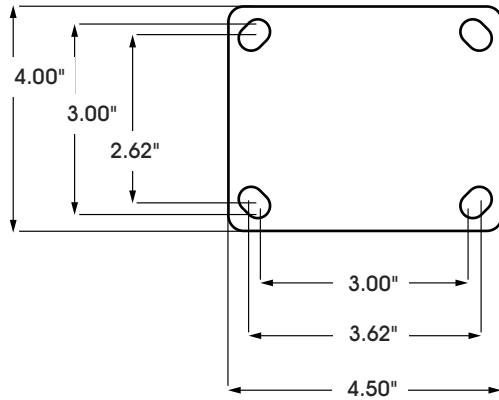
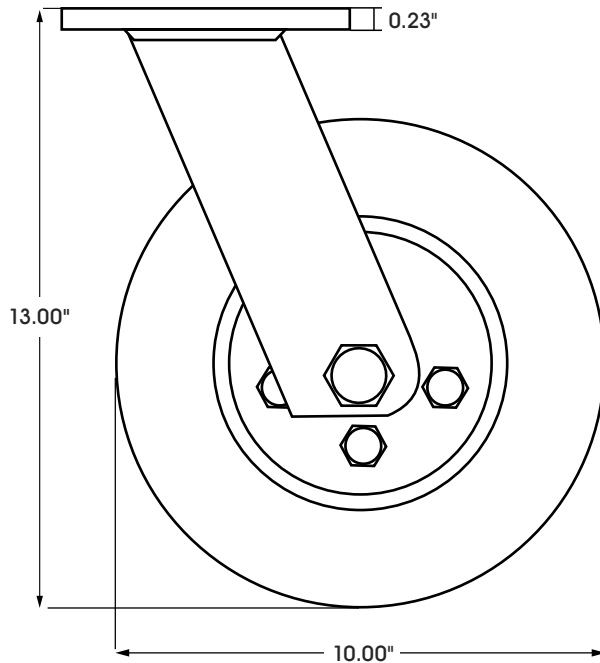


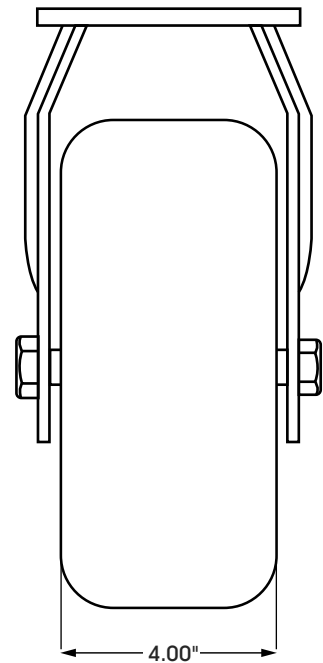
PLATE DIMENSIONS



SIDE VIEW



FRONT VIEW



SPECIFICATIONS

MODEL #	MATERIAL	OPERATING TEMPERATURE	DESCRIPTION	CAPACITY	SIZE (DIAM. x W)
H-3329BL-S	Rubber	-20 to 160°F	Swivel	470 lbs.	10 x 4"
H-3329GR-S					

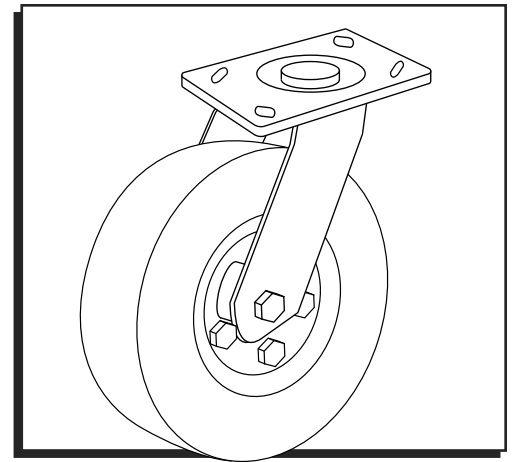
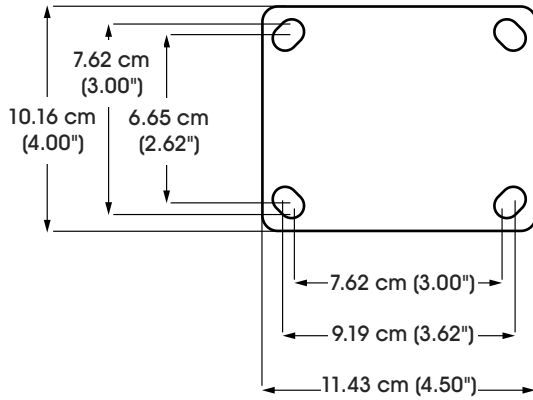


H-3329BL-S
H-3329GR-S

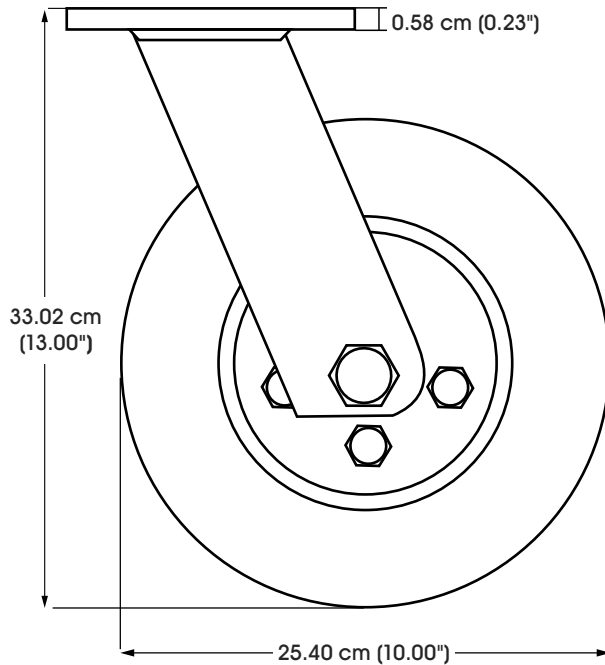
800-295-5510
uline.mx

RUEDA NEUMÁTICA – GIRATORIA, 10 x 4"

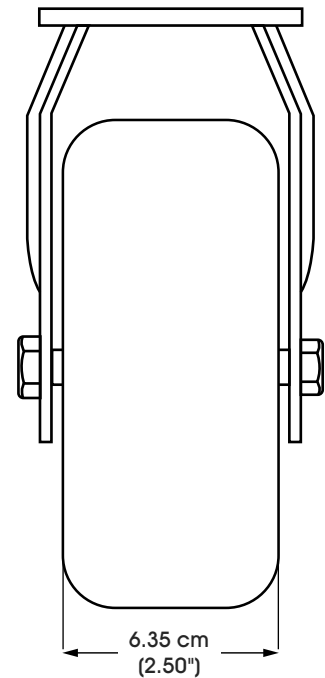
DIMENSIONES DE LA PLACA



VISTA LATERAL



VISTA FRONTAL

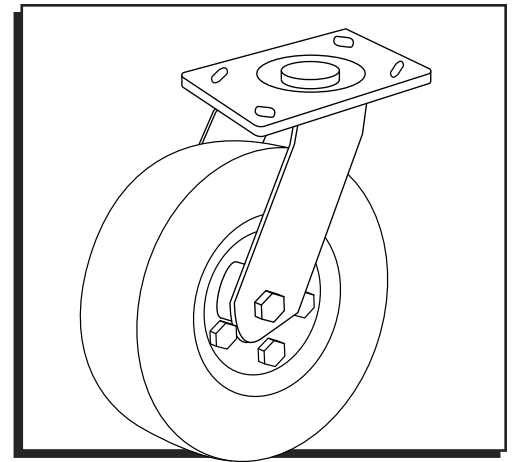
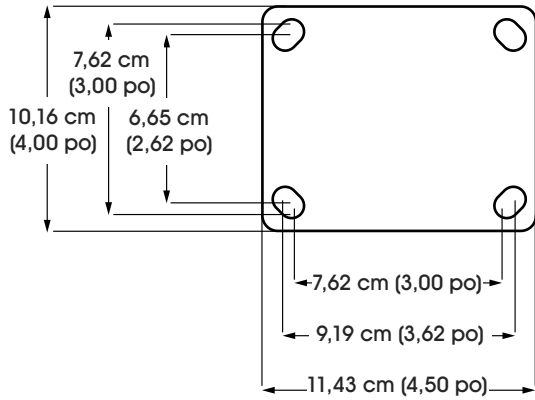


ESPECIFICACIONES

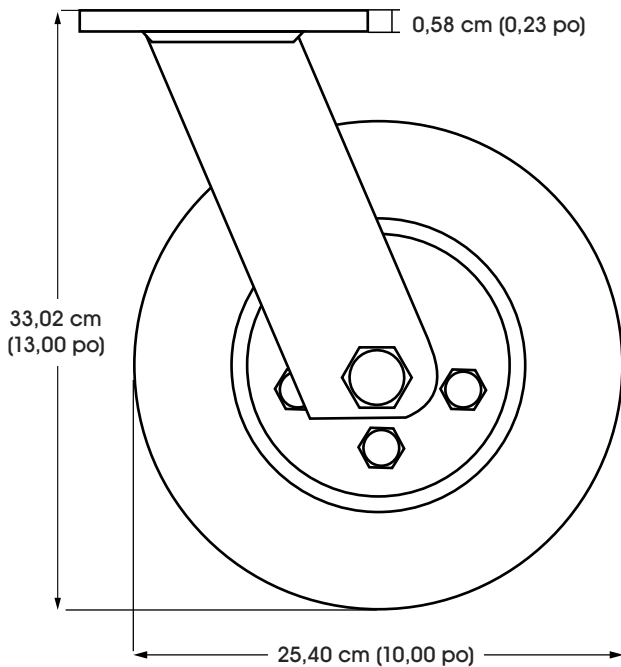
MODELO NO.	MATERIAL	TEMPERATURA DE FUNCIONAMIENTO	DESCRIPCIÓN	CAPACIDAD	TAMAÑO (DIÁM. x ANCHO)
H-3329BL-S	Caucho	-29°C a 71°C (-20° a 160°F)	Giratoria	213 kg (470 lbs.)	25.40 x 10.16 cm (10 x 4")
H-3329GR-S					

**ROULETTE PNEUMATIQUE
PIVOTANTE – 10 x 4 po**

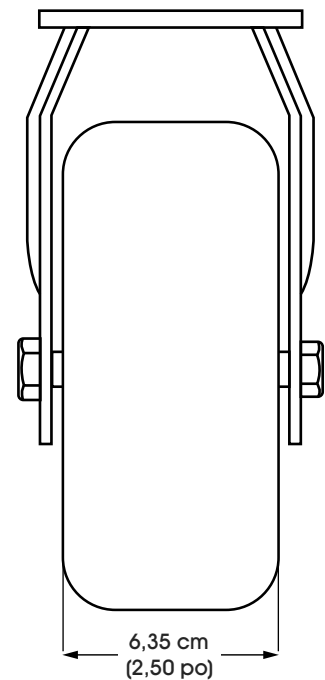
DIMENSIONS DE LA PLAQUE



VUE LATÉRALE



VUE AVANT



SPÉCIFICATIONS

N° DE MODÈLE	MATÉRIAU	TEMPÉRATURE DE FONCTIONNEMENT	DESCRIPTION	CAPACITÉ	DIMENSIONS (diam. x larg.)
H-3329BL-S	Caoutchouc	-29 °C à 71 °C (-20 °F à 160 °F)	Pivotant	213 kg (470 lb)	25,40 x 10,16 cm (10 x 4 po)
H-3329GR-S					