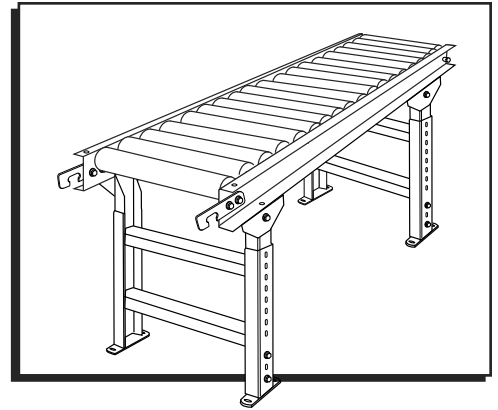


ULINE H-3409, H-3411
H-3413

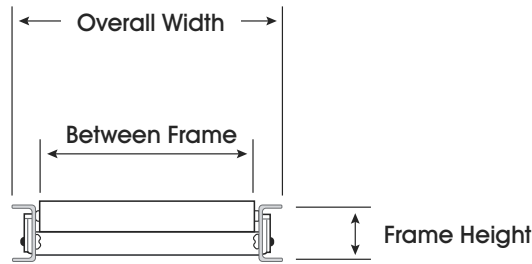
1-800-295-5510
uline.com

18" HEAVY DUTY CONVEYOR

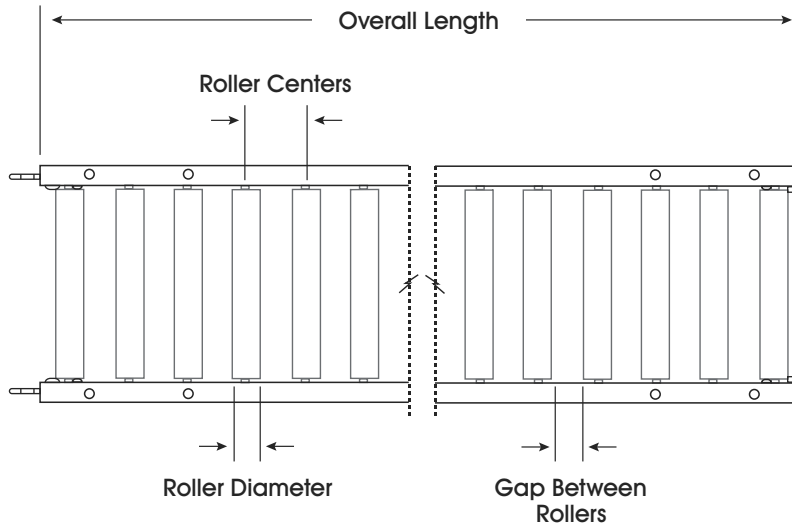
CONVEYOR



END VIEW



TOP VIEW

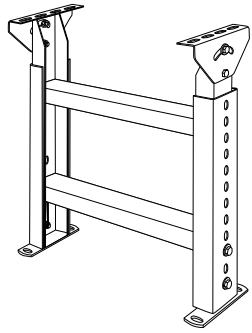


CONVEYOR SPECIFICATIONS

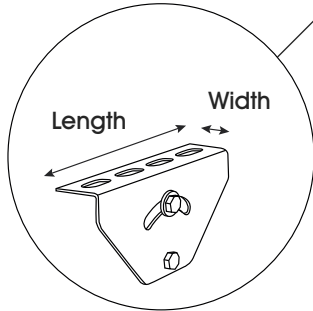
MODEL #	WIDTH		FRAME HEIGHT	ROLLER DIAMETER	ROLLER CENTERS	GAP BETWEEN ROLLERS	OVERALL LENGTH
	OVERALL WIDTH	BETWEEN FRAME					
H-3409	18"	15"	3.5"	1.9"	3"	1.1"	5'
H-3411							10'

SPECIFICATIONS CONTINUED

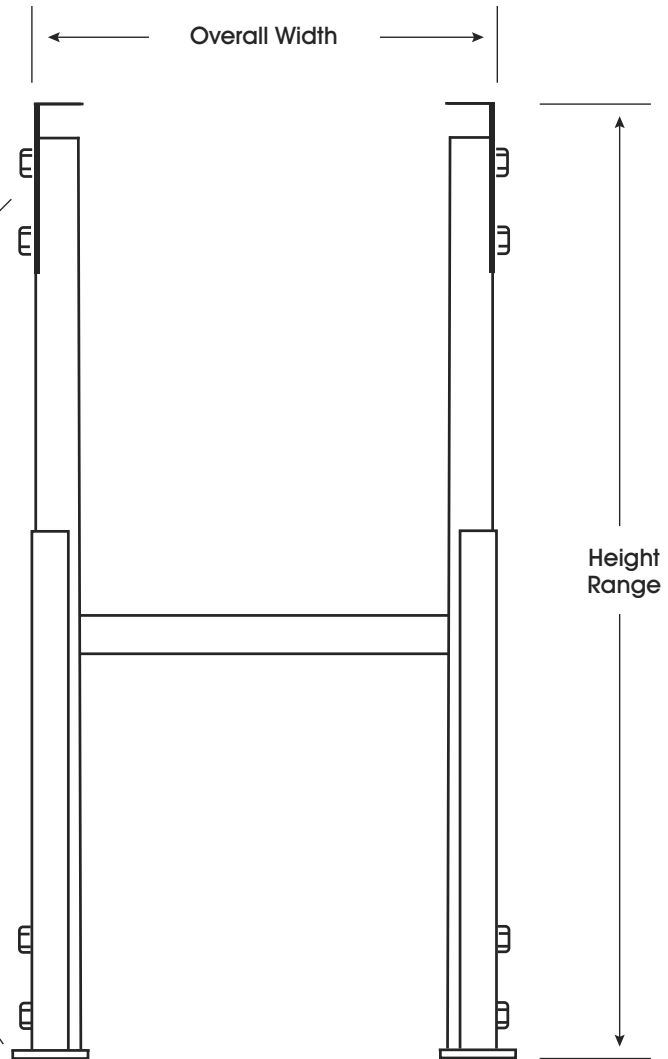
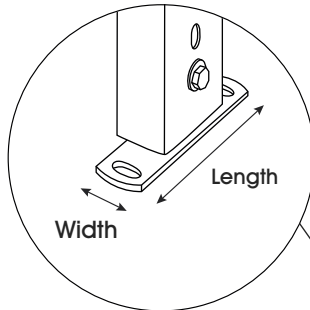
H-STAND



MOUNTING PLATE



FOOT



H-STAND SPECIFICATIONS

MODEL #	OVERALL WIDTH	HEIGHT RANGE	MOUNTING PLATE LENGTH	MOUNTING PLATE WIDTH	FOOT LENGTH	FOOT WIDTH
H-3413	18"	24-36"	8"	1.5"	6.25"	1.5"

ULINE

1-800-295-5510
uline.com

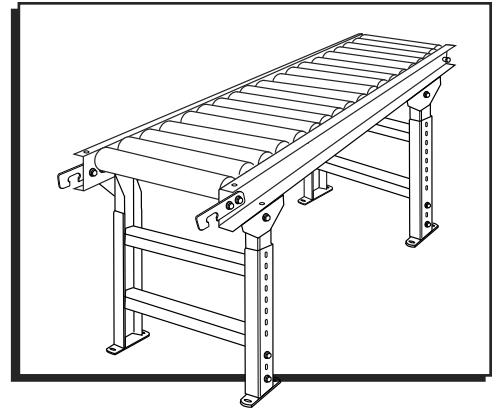


H-3409, H-3411
H-3413

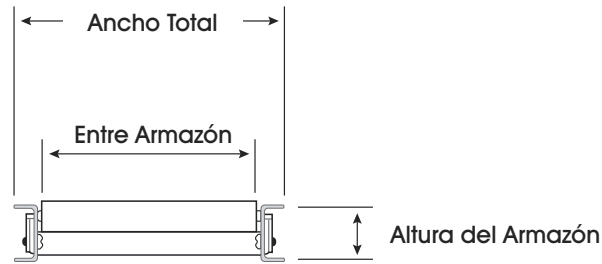
800-295-5510
uline.mx

BANDA TRANSPORTADORA DE USO LIGERO DE 18"

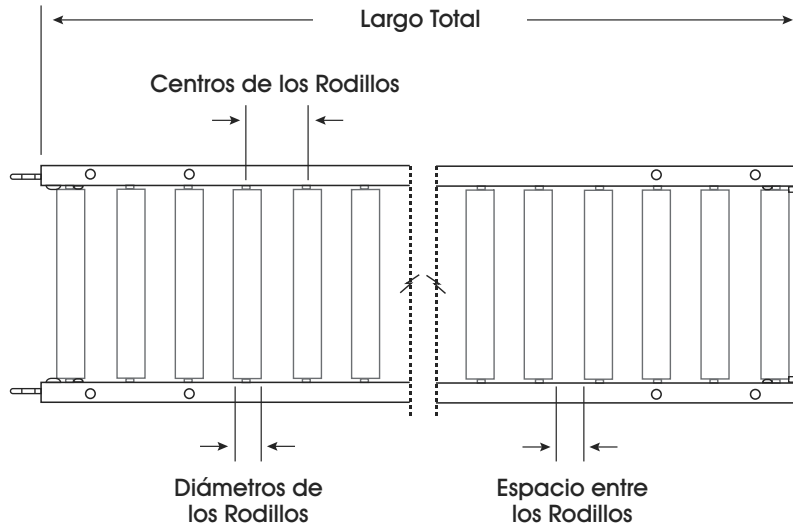
BANDA TRANSPORTADORA



VISTA DEL EXTREMO



VISTA SUPERIOR

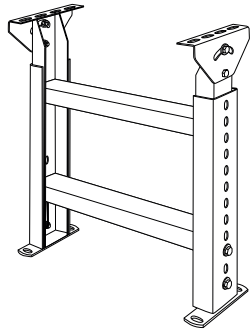


ESPECIFICACIONES DE LA BANDA TRANSPORTADORA

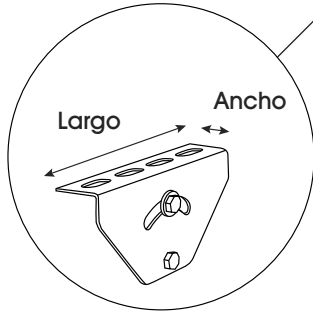
NO. DE MODELO	ANCHO		ALTURA DEL ARMAZÓN	DIÁMETRO DE LOS RODILLOS	CENTROS DE LOS RODILLOS	ESPACIO ENTRE LOS RODILLOS	LARGO TOTAL
	ANCHO TOTAL	ENTRE ARMAZÓN					
H-3409	18"	15"	3.5"	1.9"	3"	1.1"	5'
H-3411							10'

CONTINUACIÓN DE LAS ESPECIFICACIONES

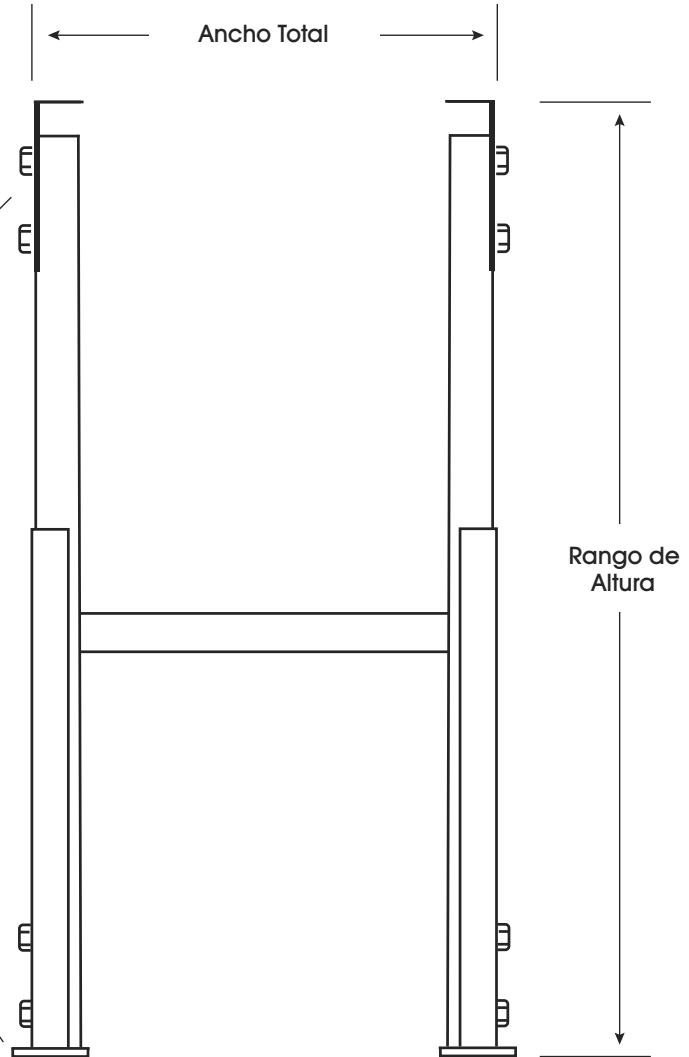
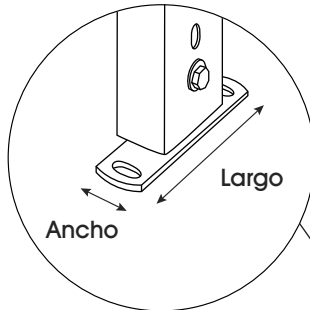
SOPORTE EN H



PLACA DE INSTALACIÓN



PATA



ESPECIFICACIONES DE SOPORTE EN H

NO. DE MODELO	ANCHO TOTAL	RANGO DE ALTURA	LARGO DE LA PLACA DE MONTAJE	ANCHO DE LA PLACA DE MONTAJE	LARGO DE LA PATA	ANCHO DE LA PATA
H-3413	18"	24-36"	8"	1.5"	6.25"	1.5"

ULINE

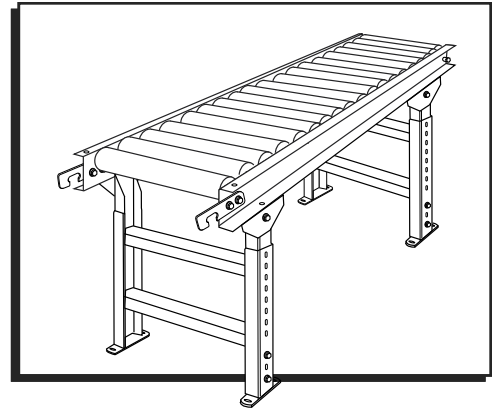
800-295-5510
uline.mx

ULINE H-3409, H-3411
H-3413

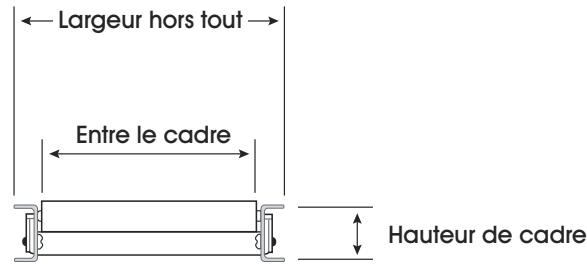
1-800-295-5510
uline.ca

CONVOYEUR POUR CHARGES LOURDES – 18 PO

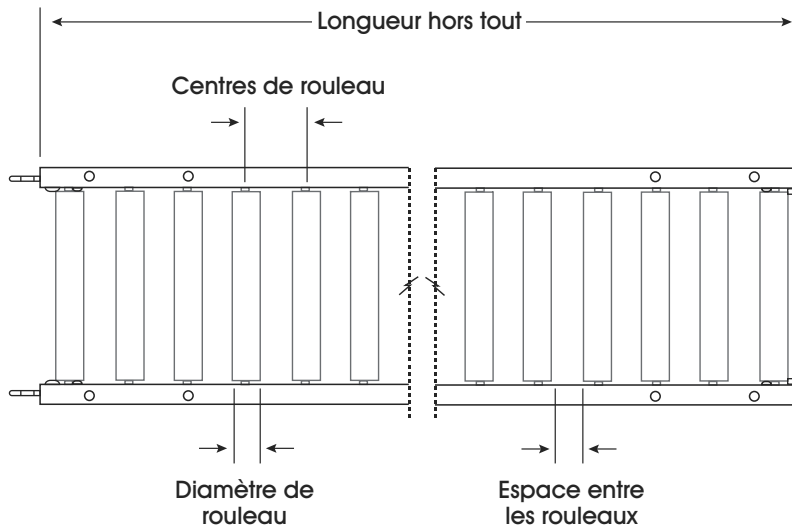
CONVOYEUR



VUE LATÉRALE



VUE DE DESSUS

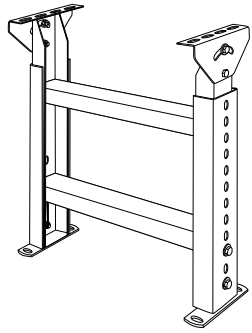


CARACTÉRISTIQUES DU CONVOYEUR

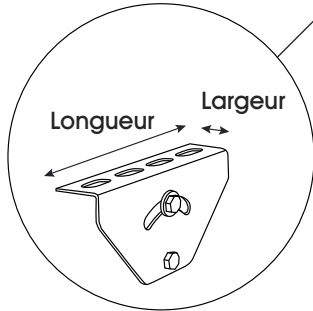
N° DE MODÈLE	LARGEUR		HAUTEUR DE CADRE	DIAMÈTRE DE ROULEAU	CENTRES DE ROULEAU	ESPACE ENTRE LES ROULEAUX	LONGUEUR HORS TOUT
	LARGEUR HORS TOUT	ENTRE LE CADRE					
H-3409	18 po	15 po	3,5 po	1,9 po	3 po	1,1 po	5 pi
H-3411							10 pi

CARACTÉRISTIQUES SUITE

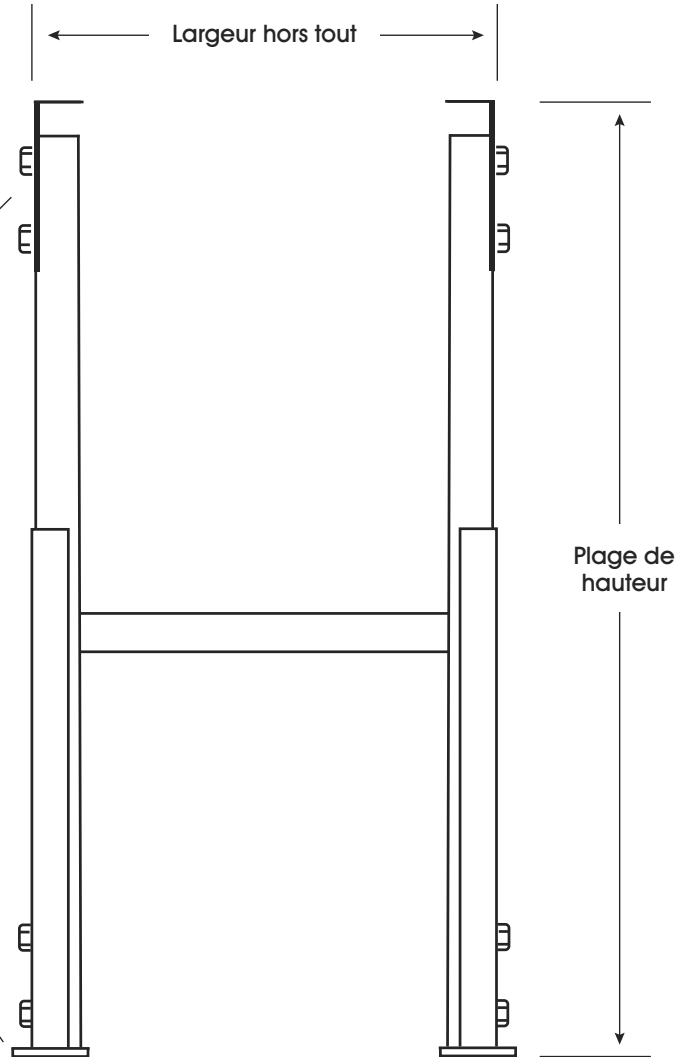
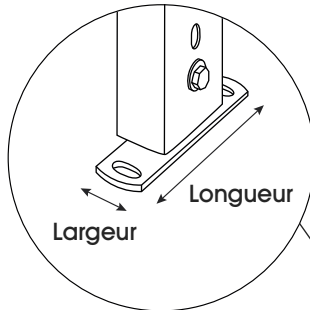
PIEDS DE SOUTIEN EN H



PLAQUE D'INSTALLATION



PATTE



CARACTÉRISTIQUES DES PIEDS DE SOUTIEN EN H

N° DE MODÈLE	LARGEUR HORS TOUT	PLAGE DE HAUTEUR	LONGUEUR DE PLAQUE D'INSTALLATION	LARGEUR DE PLAQUE D'INSTALLATION	LONGUEUR DE PATTE	LARGEUR DE PATTE
H-3413	18 po	24 à 36 po	8 po	1,5 po	6,25 po	1,5 po

ULINE

1-800-295-5510
uline.ca