

ULINE H-3936 FULLY POWERED STACKER

1-800-295-5510
uline.com

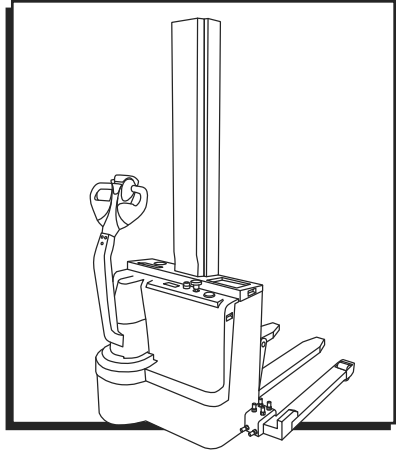
TOOLS NEEDED



Step Ladder

Rolling Ladder

Sling



SPECIFICATIONS

MODEL #	LIFT HEIGHT	OVERALL SHIPPING DIMENSIONS (H x W)
H-3936	62"	86 x 48"

REMOVAL INSTRUCTIONS

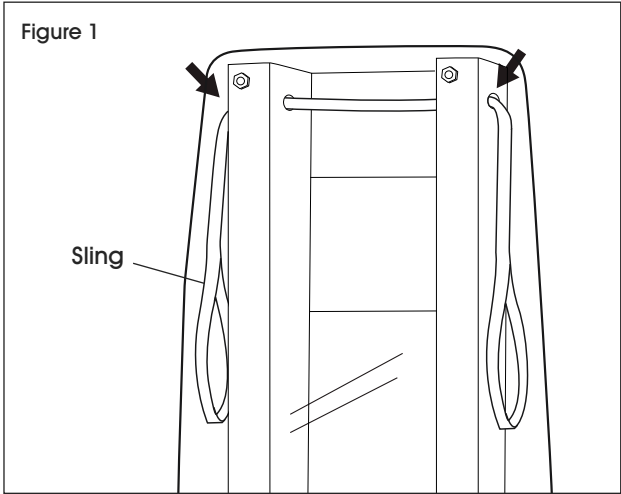
NOTE: The stacker ships to customer on a pallet protected by cardboard and stretch wrap.

1. Cut steel straps holding stacker to pallet.
2. Inspect sling prior to use to ensure it is in good condition.

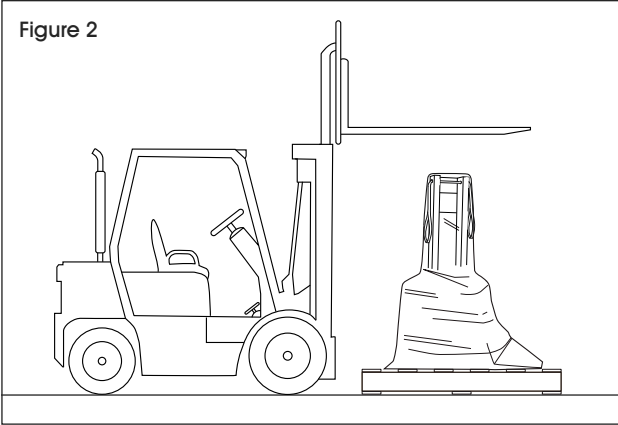
NOTE: Sling must be rated to hold at least 2,000 lbs.

NOTE: Slings are sold separately (Uline model #s S-17882, S-17883, S-17884 and S-17885).

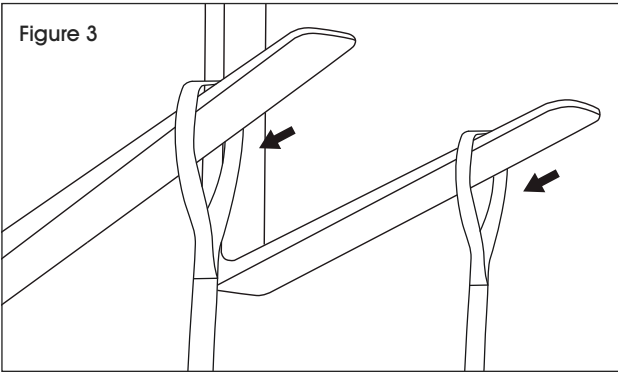
3. Thread sling through holes at top of stacker using a step ladder or rolling ladder. (See Figure 1)



4. Raise forks above height of stacker. (See Figure 2)



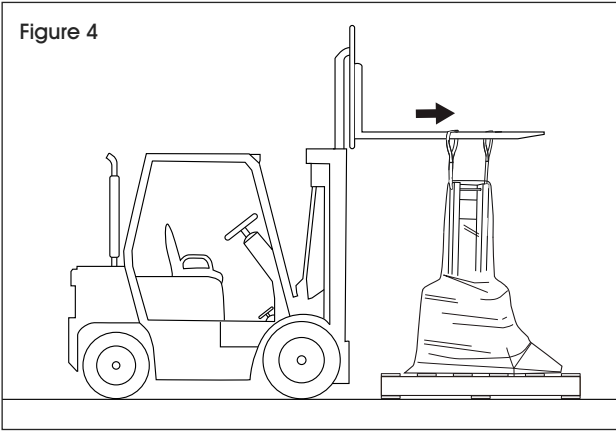
5. Slide ends of sling around each fork. (See Figure 3)



REMOVAL INSTRUCTIONS CONTINUED

6. Move forklift forward so sling is at least 1/3 onto forks. (See Figure 4)

Figure 4

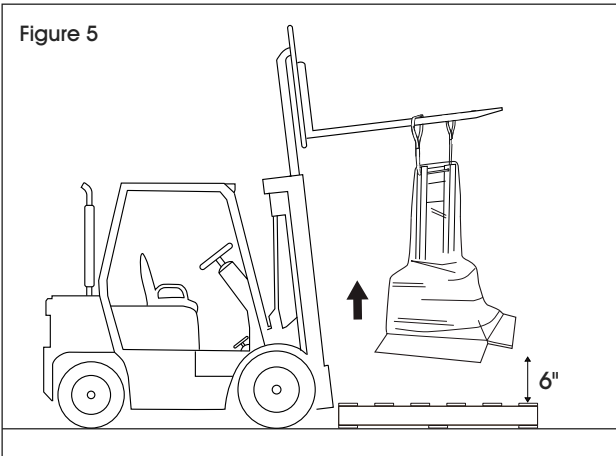


7. Tilt forks back and raise forks until all slack is removed from sling. Lift stacker 6" off pallet. (See Figure 5)



NOTE: Ensure wheel brake is set and all helpers and objects are out of the forklift's way.

Figure 5



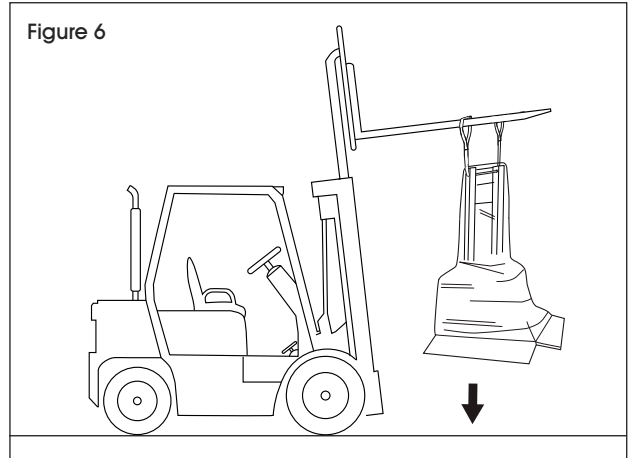
8. Move forklift backward away from pallet to an open area.



CAUTION! Do not stand next to forklift outriggers.

9. Lower forks and set stacker carefully on level ground. (See Figure 6)

Figure 6



10. Carefully remove sling from top of stacker and remove packing materials before using.

ULINE H-3936

ESTIBADOR COMPLETAMENTE ELÉCTRICO

HERRAMIENTAS NECESARIAS



Escalera



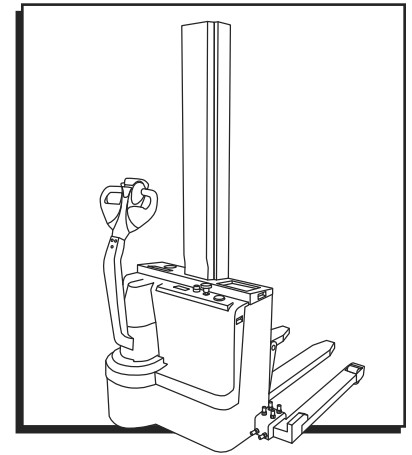
Escalera con Ruedas



Eslinga



Se Requiere Montacargas



ESPECIFICACIONES


MODELO NO.	ALTO DE ELEVACIÓN	DIMENSIÓN TOTAL DE ENVÍO (ALTO x ANCHO)
H-3936	156 cm (62")	220 x 122 cm (86 x 48")

INSTRUCCIONES PARA DESCARGAR

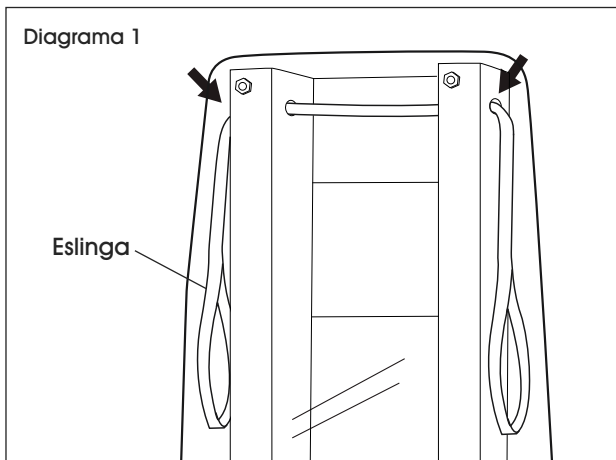
 **NOTA:** El estibador se envía al cliente sobre una tarima, protegido por cartón y película elástica.

1. Corte el fleje de acero que sujeta el estibador a la tarima.
2. Inspeccione la eslinga antes del uso para asegurarse de que esté en buen estado.

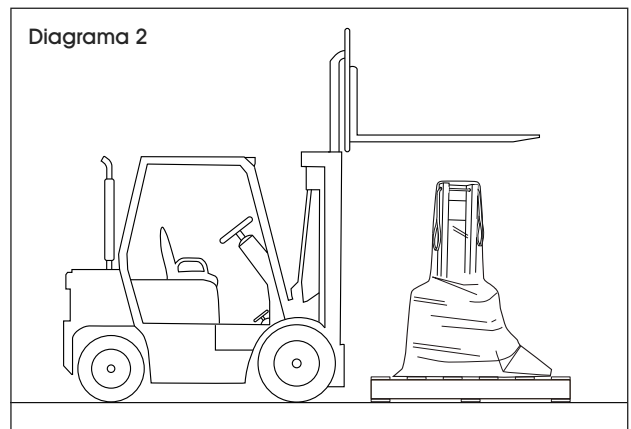
 **NOTA:** La eslinga debe estar clasificada para soportar por lo menos 907 kg (2,000 lbs.).

 **NOTA:** Las eslingas se venden por separado. (Modelos Uline S-17882, S-17883, S-17884 y S-17885).

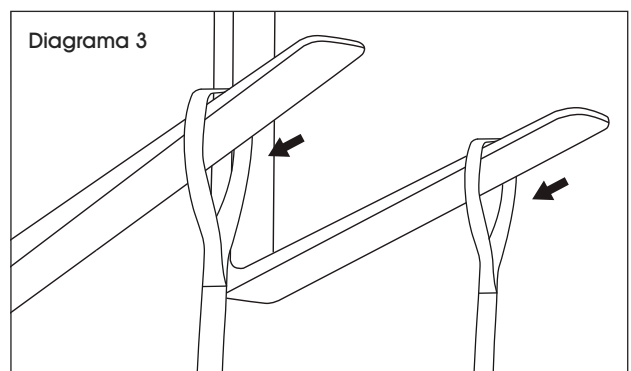
3. Pase la eslinga por los orificios en la parte superior del estibador usando una escalera con o sin ruedas. (Vea Diagrama 1)



4. Levante las horquillas por encima de la altura del estibador. (Vea Diagrama 2)

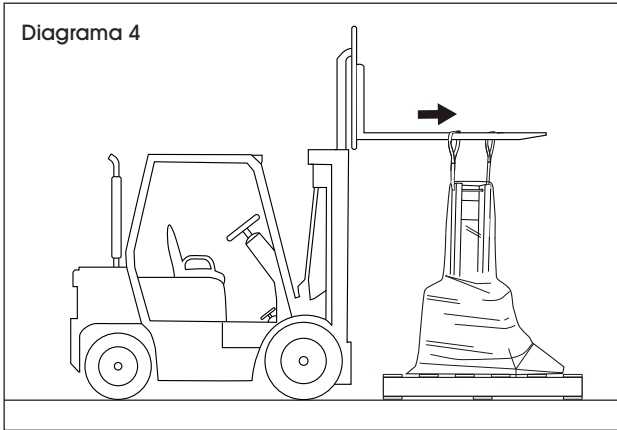


5. Deslice los extremos de la eslinga alrededor de cada horquilla. (Vea Diagrama 3)




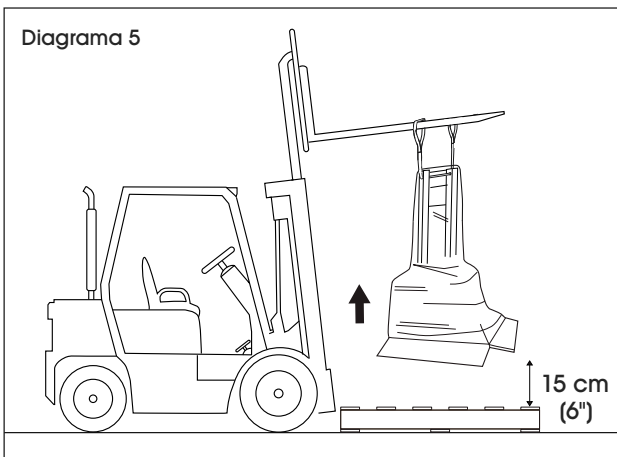
CONTINUACIÓN DE INSTRUCCIONES PARA DESCARGAR

6. Mueva el montacargas hacia adelante de modo que la eslinga esté por lo menos 1/3 dentro de las horquillas. (Vea Diagrama 4)



7. Incline las horquillas hacia atrás y levántelas hasta que la eslinga quede tensa. Levante el estibador a 15 cm (6") de la tarima. (Vea Diagrama 5)

 **NOTA:** Asegúrese de que el freno de la rueda esté puesto y no haya personal u objetos que obstruyan el montacargas.

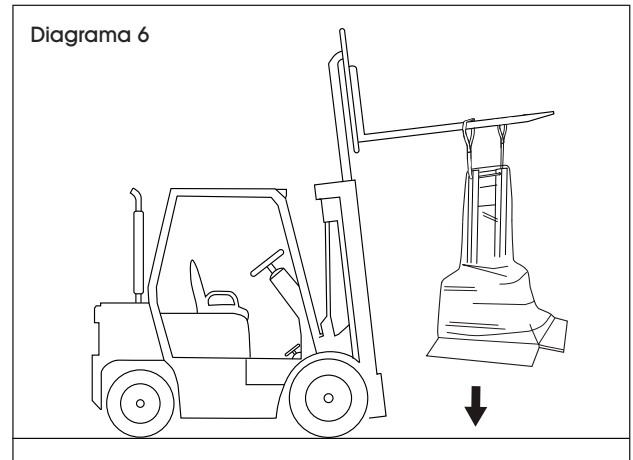


8. Mueva el montacargas lejos de la tarima hacia atrás y a un área abierta.



¡PRECAUCIÓN! No se pare al lado de las horquillas de soporte.

9. Baje las horquillas y coloque el estibador al nivel del piso. (Vea Diagrama 6)



10. Retire con cuidado la eslinga de la parte superior y retire el material de empaque antes de usar el estibador.

ULINE H-3936

GERBEUR ENTièrement MOTORISÉ

1-800-295-5510

uline.ca

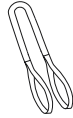
OUTILS REQUIS



Escabeau



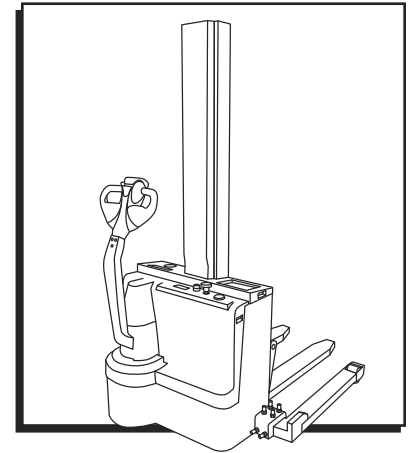
Échelle roulante



Élingue



Chariot élévateur
requis



SPÉCIFICATIONS


N° DE MODÈLE	HAUTEUR DE LEVÉE	DIMENSIONS HORS TOUT D'EXPÉDITION (HAUT. x LARG.)
H-3936	156 cm (62 po)	220 x 122 cm (86 x 48 po)


INSTRUCTIONS DE RETRAIT

 **REMARQUE :** Le gerbeur est expédié au client sur une palette et protégé par du carton et du film étirable.

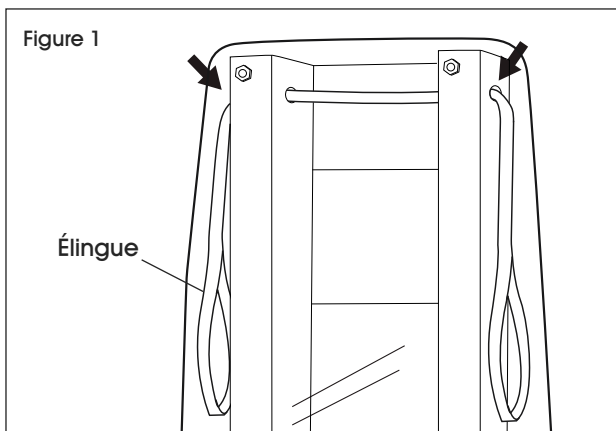
1. Coupez les sangles en acier qui maintiennent le gerbeur sur la palette.

2. Inspectez l'élingue avant de l'utiliser pour vous assurer qu'elle est en bon état.

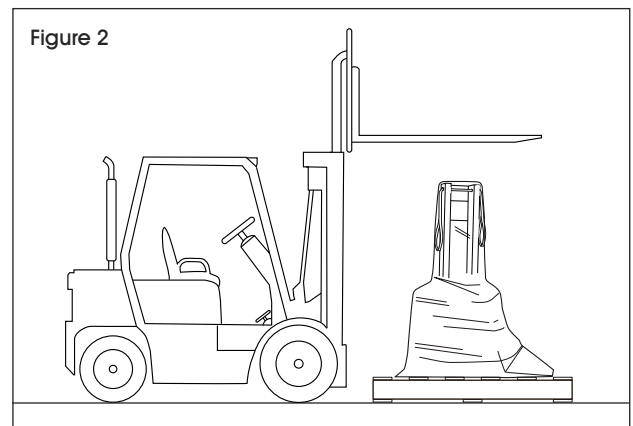
 **REMARQUE :** L'élingue doit être approuvée pour supporter un poids minimum de 907 kg (2 000 lb.).

 **REMARQUE :** Les élingues sont vendues séparément (numéros de modèle Uline S-17882, S-17883, S-17884 et S-17885).

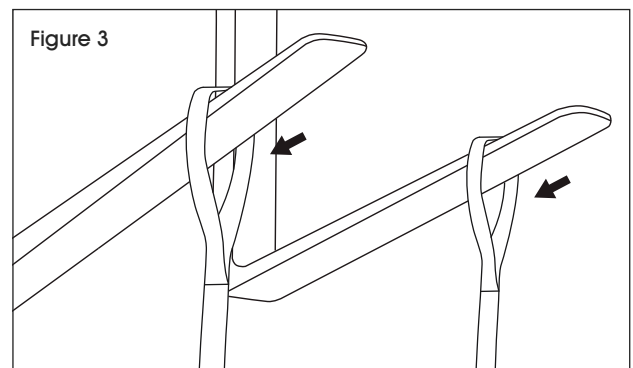
3. Enfilez l'élingue à travers les trous situés en haut du gerbeur avec un escabeau ou une échelle roulante. (Voir Figure 1)



4. Levez les fourches au-dessus de la hauteur du gerbeur. (Voir Figure 2)

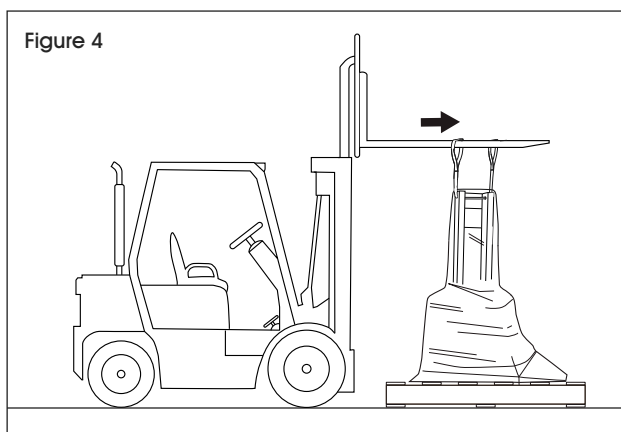


5. Faites glisser les extrémités de l'élingue autour de chaque fourche. (Voir Figure 3)




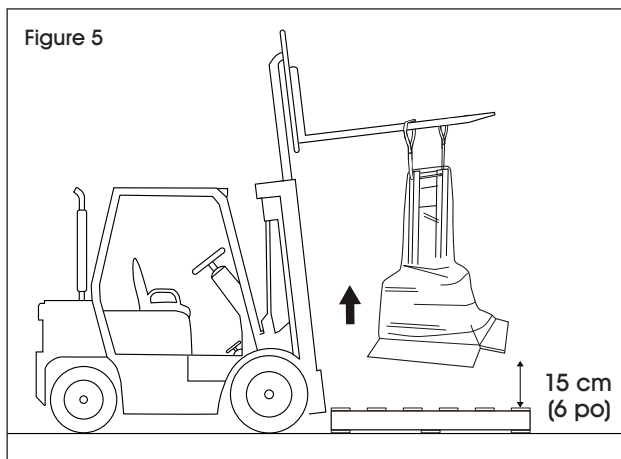
INSTRUCTIONS DE RETRAIT SUITE

6. Avancez le chariot élévateur de manière à ce que l'élingue soit au moins au tiers sur les fourches. (Voir Figure 4)



7. Inclinez les fourches vers l'arrière et relevez-les jusqu'à ce que tout le mou de l'élingue soit supprimé. Soulevez le gerbeur à 15 cm (6 po) de la palette. (Voir Figure 5)

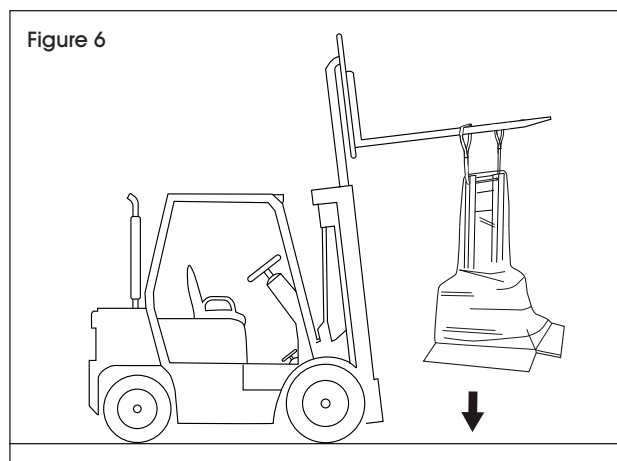
 **REMARQUE :** Assurez-vous que le frein de roue est serré et que tous les employés et tous les objets sont hors de portée du chariot élévateur.



8. Déplacez le chariot élévateur vers l'arrière, en l'éloignant de la palette et en l'amenant dans une zone dégagée.

 **MISE EN GARDE!** Ne vous tenez pas à côté des stabilisateurs du chariot élévateur.

9. Abaissez les fourches et posez le gerbeur avec précaution sur un sol plat. (Voir Figure 6)



10. Retirez avec précaution l'élingue du haut du gerbeur et retirez le matériel d'emballage avant d'utiliser l'appareil.